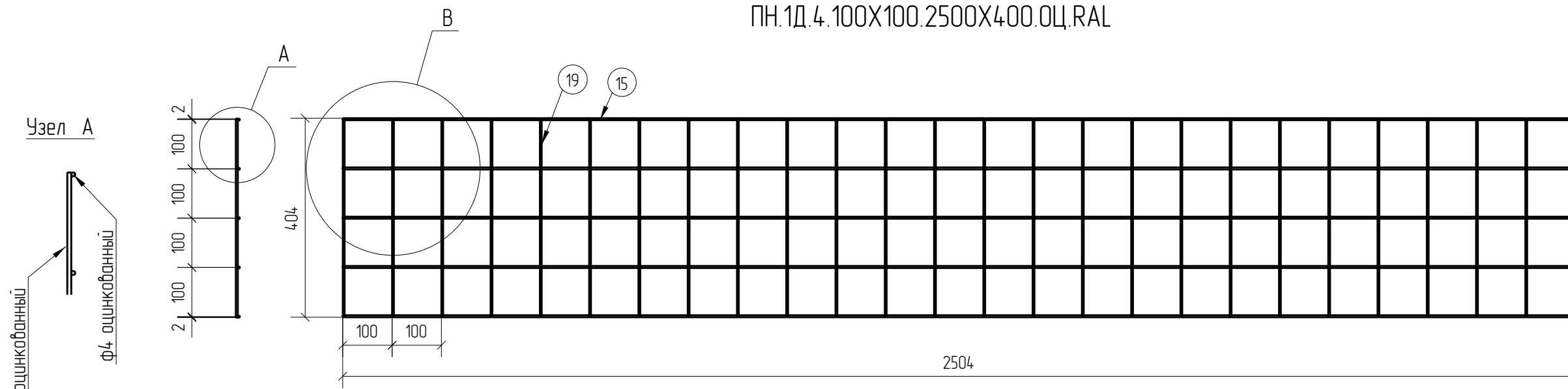


Спецификация деталей									
Марка элемента	Дет. N	Кол. шт.	Профиль	Длина, мм	Масса, кг			Марка стали	Примечание
					шт.	общ.	марки		
ПН.1Д.4.100X100.2500X400.0Ц.RAL	15	5	Ø4 оцинкованный	2504	0.25	1.25		С245	
	19	26	Ø4 оцинкованный	404	0.04	1.04		С245	
							2.29		

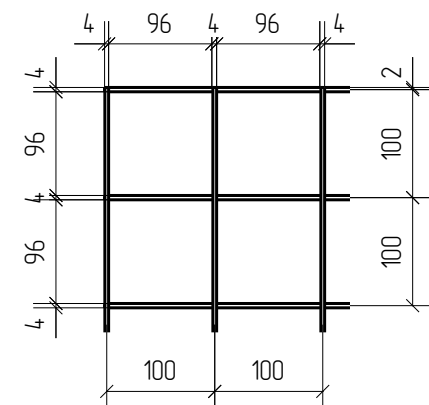
Ведомость отправочных элементов			
Марка элемента	Кол-во, шт.	Масса, кг	
		Марки	Всех
ПН.1Д.4.100X100.2500X400.0Ц.RAL	1	2.29	2.29
Итого:			2.29



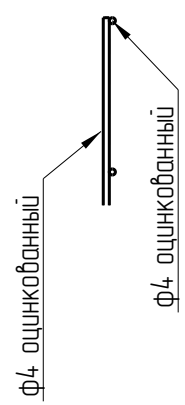
ПН.1Д.4.100X100.2500X400.0Ц.RAL



Узел В



Узел А



1D
Zn
RAL

Площадь окраски отправочных элементов			
Марка элемента	Кол-во, шт.	Площадь, м ²	
		Марки	Всех
ПН.1Д.4.100X100.2500X400.0Ц.RAL	1	0.28	0.28
Итого:		0.28	

Описание: Панель 1D из прутка Ø4 мм, одинарный горизонтальный пруток, ячейка 100X100 мм по осям прутков, ширина 2500 мм, высота 400 мм
 Покрытие: порошковая окраска по каталогу RAL

Изм.	Кол.уч.	Лист	№ док.	Подп.	Дата	ПН.1Д.4.100X100.2500X400.0Ц.RAL	Стадия	Лист	Листов
Разработал	Ивлиева				10.06.19		Панель 1D	Р	

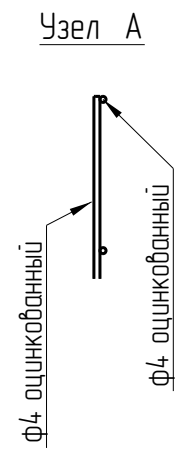
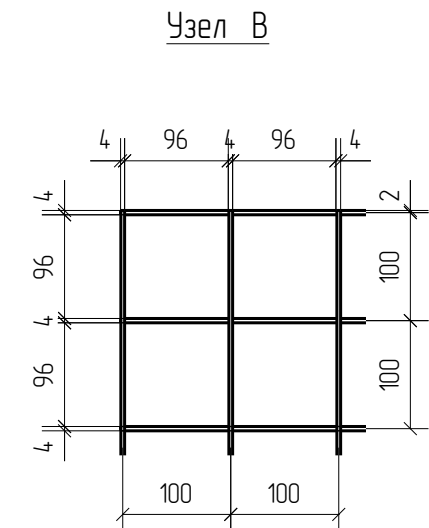
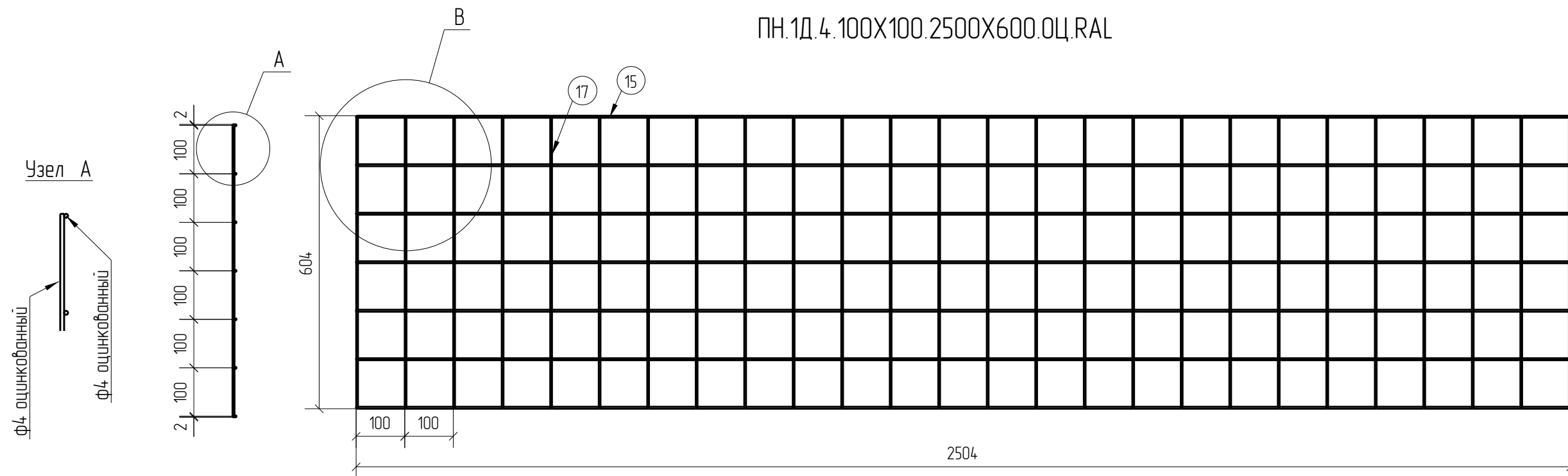


Спецификация деталей									
Марка элемента	Дет. N	Кол. шт.	Профиль	Длина, мм	Масса, кг			Марка стали	Примечание
					шт.	общ.	марки		
ПН.1Д.4.100X100.2500X600.0Ц.РАЛ	15	7	Ø4 оцинкованный	2504	0.25	1.75		С245	
	17	26	Ø4 оцинкованный	604	0.06	1.56		С245	
							3.31		

Ведомость отправочных элементов			
Марка элемента	Кол-во, шт.	Масса, кг	
		Марки	Всех
ПН.1Д.4.100X100.2500X600.0Ц.РАЛ	1	3.31	3.31
Итого:			3.31



ПН.1Д.4.100X100.2500X600.0Ц.РАЛ



1D
Zn
RAL

Площадь окраски отправочных элементов			
Марка элемента	Кол-во, шт.	Площадь, м ²	
		Марки	Всех
ПН.1Д.4.100X100.2500X600.0Ц.РАЛ	1	0.40	0.40
Итого:		0.40	

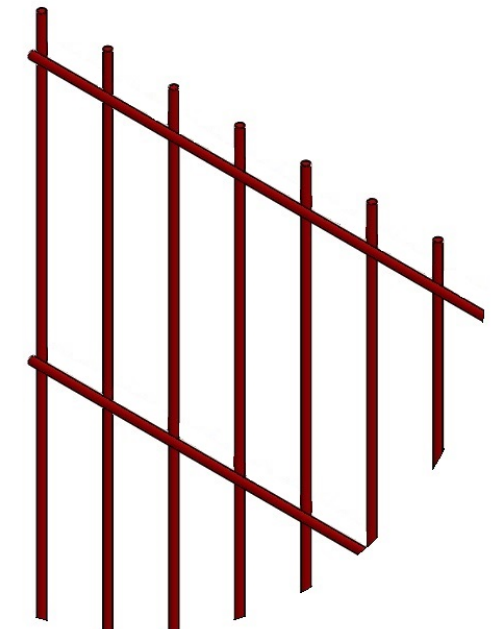
Описание: Панель 1D из прутка Ø4 мм, одинарный горизонтальный пруток, ячейка 100X100 мм по осям прутков, ширина 2500 мм, высота 600 мм
 Покрытие: порошковая окраска по каталогу RAL

Изм.	Кол.уч.	Лист	№ док.	Подп.	Дата
Разработал	Ивлиева			<i>Ивлиева</i>	10.06.19

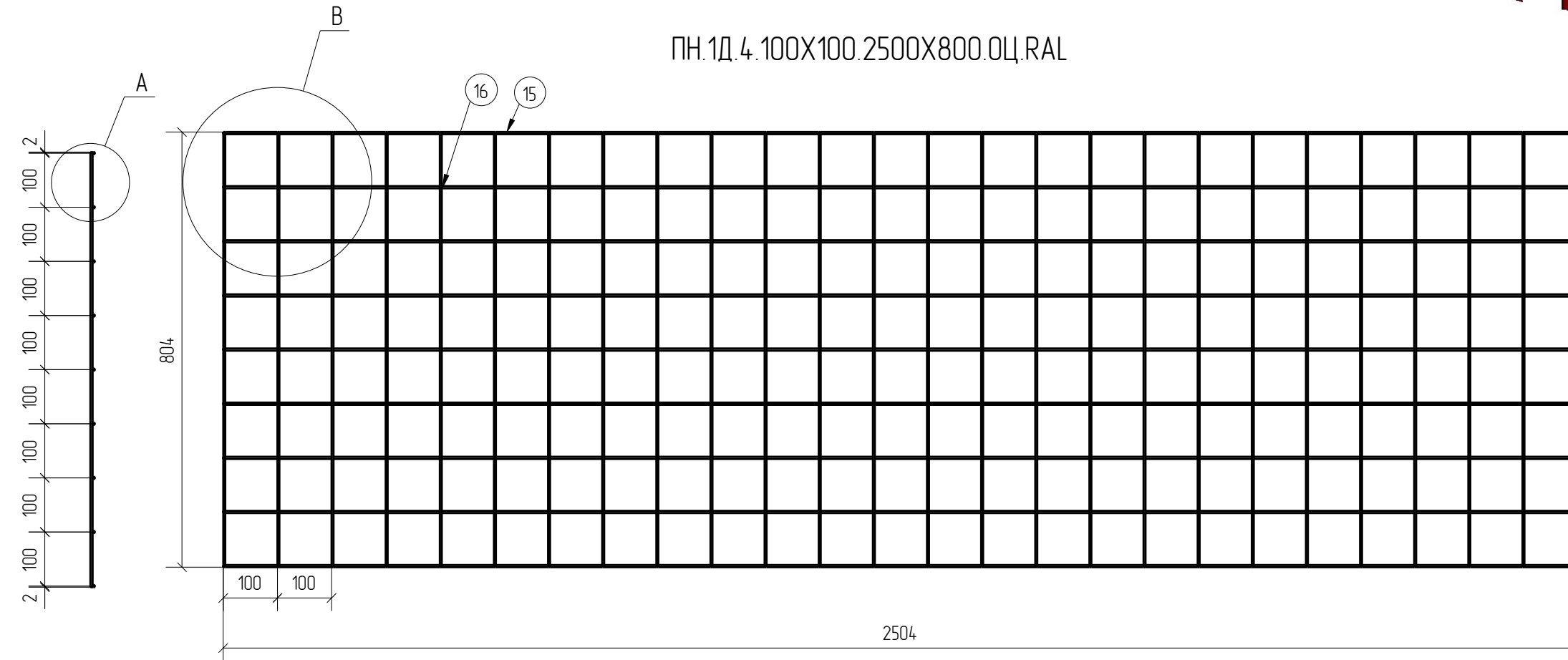
ПН.1Д.4.100X100.2500X600.0Ц.РАЛ	Стадия	Лист	Листов
	Р		
Панель 1D		afence	

Спецификация деталей									
Марка элемента	Дет. N	Кол. шт.	Профиль	Длина, мм	Масса, кг			Марка стали	Примечание
					шт.	общ.	марки		
ПН.1Д.4.100X100.2500X800.0Ц.RAL	15	9	Ø4 оцинкованный	2504	0.25	2.25		С245	
	16	26	Ø4 оцинкованный	804	0.08	2.08		С245	
							4.33		

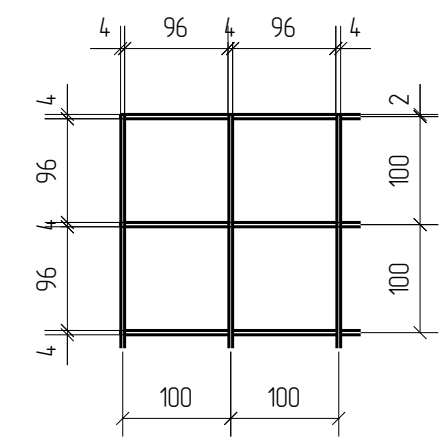
Ведомость отправочных элементов			
Марка элемента	Кол-во, шт.	Масса, кг	
		Марки	Всех
ПН.1Д.4.100X100.2500X800.0Ц.RAL	1	4.33	4.33
Итого:			4.33



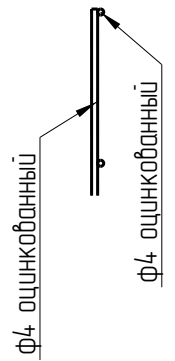
ПН.1Д.4.100X100.2500X800.0Ц.RAL



Узел В



Узел А



1D
Zn
RAL

Площадь окраски отправочных элементов			
Марка элемента	Кол-во, шт.	Площадь, м ²	
		Марки	Всех
ПН.1Д.4.100X100.2500X800.0Ц.RAL	1	0.52	0.52
Итого:		0.52	

Описание: Панель 1D из прутка Ø4 мм, одинарный горизонтальный прутки, ячейка 100X100 мм по осям прутков, ширина 2500 мм, высота 800 мм
 Покрытие: порошковая окраска по каталогу RAL

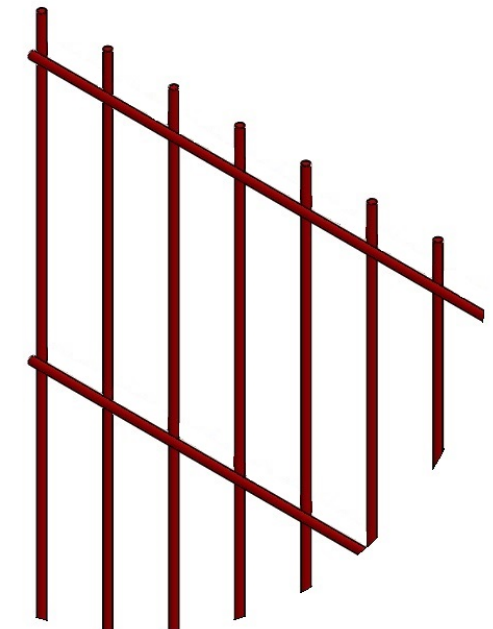
Изм.	Кол.уч.	Лист	№ док.	Подп.	Дата
Разработал	Ивлиева			<i>Ивлиева</i>	10.06.19

ПН.1Д.4.100X100.2500X800.0Ц.RAL			Стадия	Лист	Листов
Панель 1D			Р		

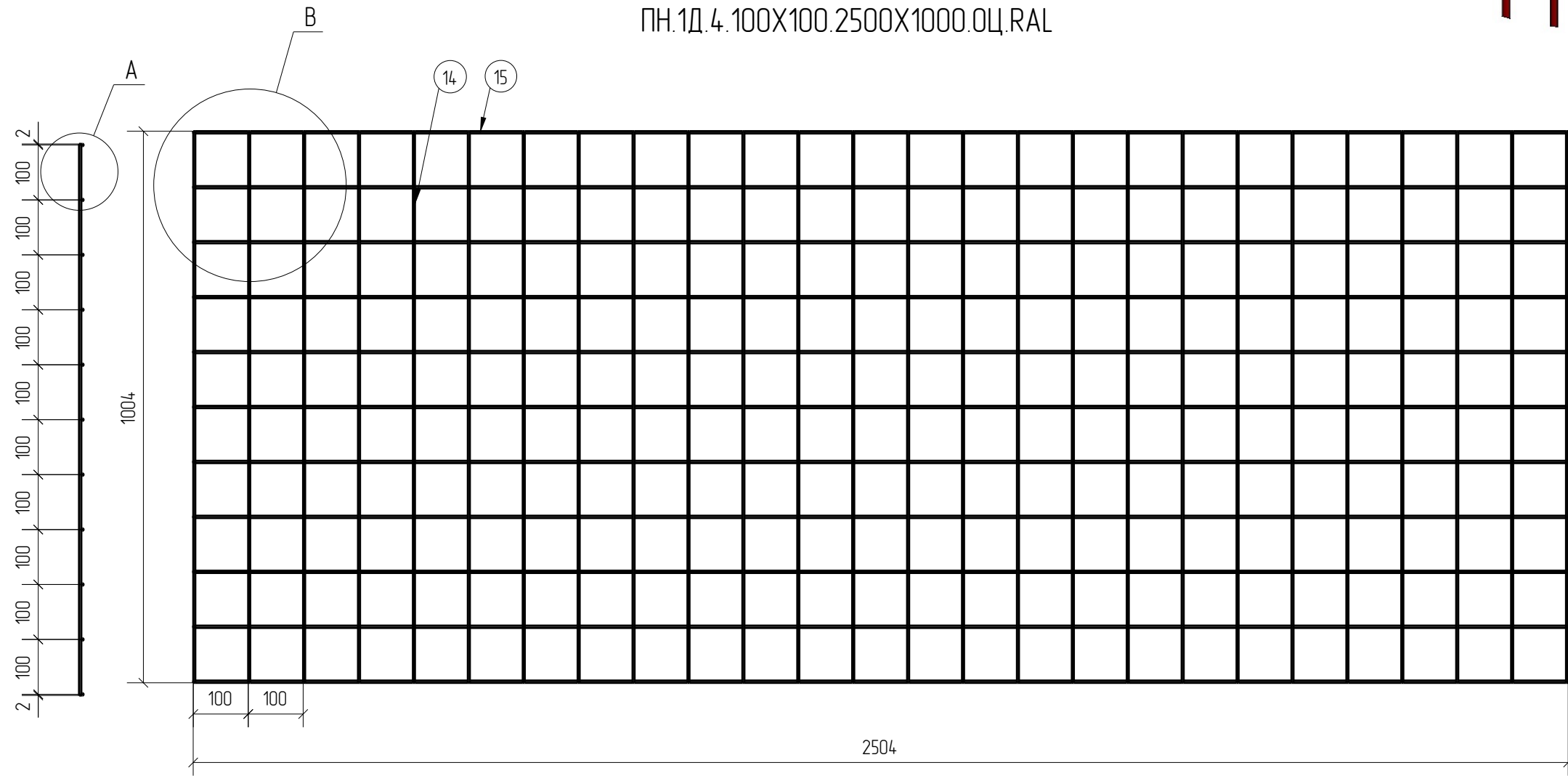


Спецификация деталей									
Марка элемента	Дет. N	Кол. шт.	Профиль	Длина, мм	Масса, кг			Марка стали	Примечание
					шт.	общ.	марки		
ПН.1Д.4.100X100.2500X1000.0Ц.RAL	15	11	Ø4 оцинкованный	2504	0.25	2.75		С245	
	14	26	Ø4 оцинкованный	1004	0.10	2.60		С245	
							5.35		

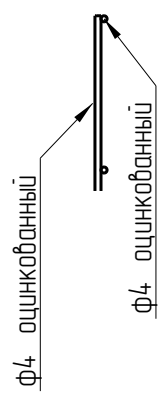
Ведомость отправочных элементов			
Марка элемента	Кол-во, шт.	Масса, кг	
		Марки	Всех
ПН.1Д.4.100X100.2500X1000.0Ц.RAL	1	5.35	5.35
Итого:			5.35



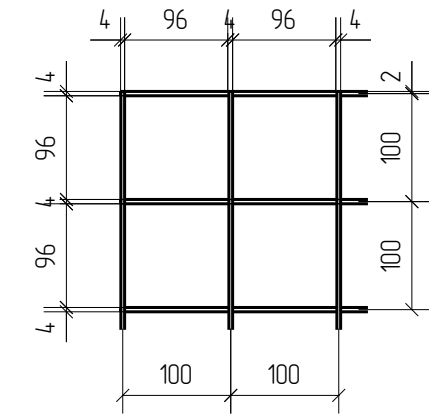
ПН.1Д.4.100X100.2500X1000.0Ц.RAL



Узел А



Узел В



1D
Zn
RAL

Площадь окраски отправочных элементов			
Марка элемента	Кол-во, шт.	Площадь, м ²	
		Марки	Всех
ПН.1Д.4.100X100.2500X1000.0Ц.RAL	1	0.64	0.64
Итого:		0.64	

Описание: Панель 1D из прутка Ø4 мм, одинарный горизонтальный прутак, ячейка 100X100 мм по осям прутков, ширина 2500 мм, высота 1000 мм
 Покрытие: порошковая окраска по каталогу RAL

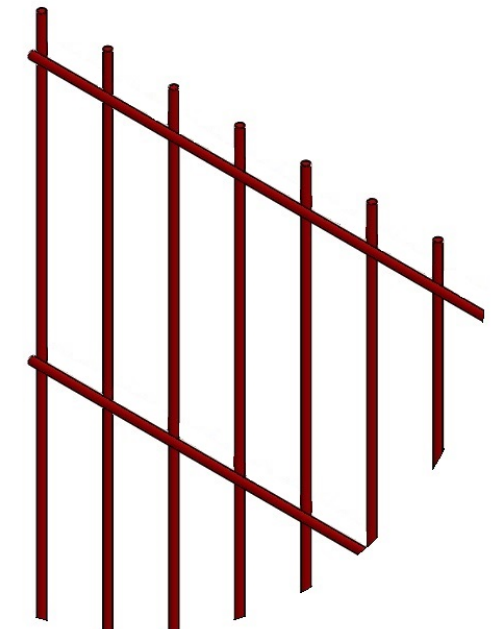
Изм.	Кол.уч.	Лист	№ док.	Подп.	Дата
Разработал	Ивлиева			<i>Ивлиева</i>	10.06.19

ПН.1Д.4.100X100.2500X1000.0Ц.RAL			Стадия	Лист	Листов
Панель 1D			Р		

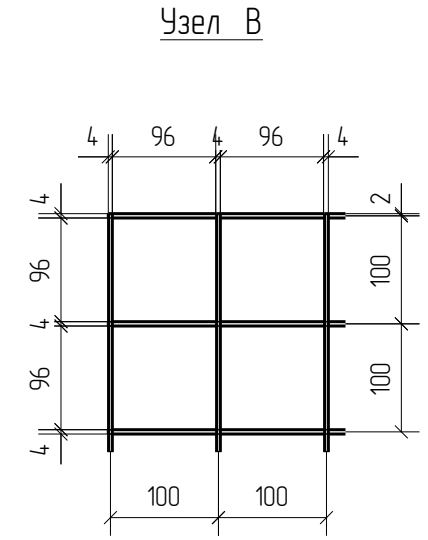
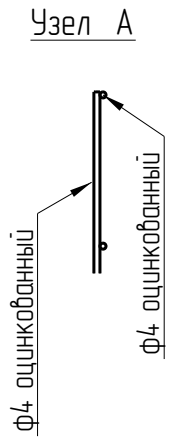
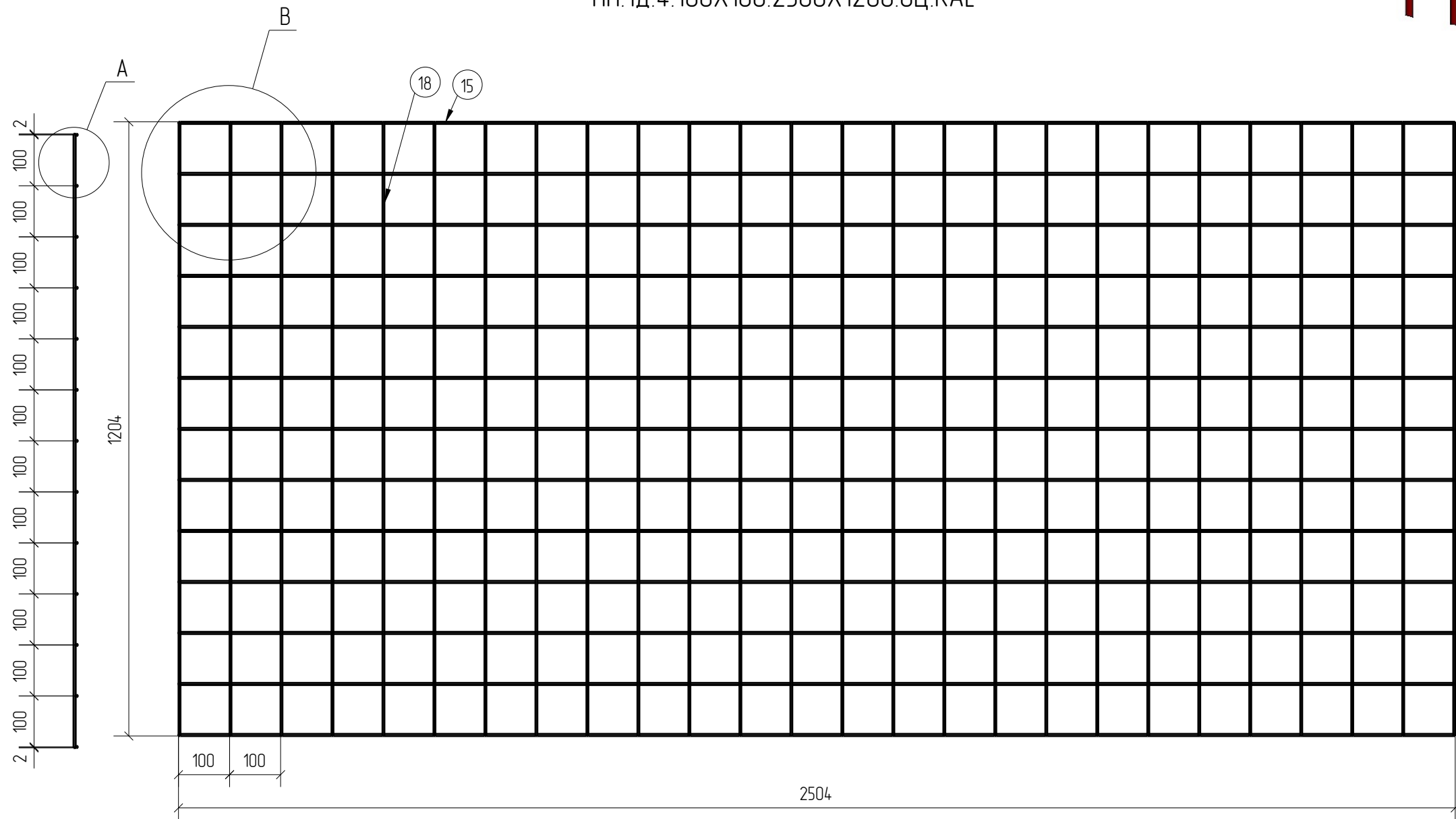


Спецификация деталей									
Марка элемента	Дет. N	Кол. шт.	Профиль	Длина, мм	Масса, кг			Марка стали	Примечание
					шт.	общ.	марки		
ПН.1Д.4.100X100.2500X1200.0Ц.RAL	15	13	Ø4 оцинкованный	2504	0.25	3.25		С245	
	18	26	Ø4 оцинкованный	1204	0.12	3.12		С245	
							6.37		

Ведомость отправочных элементов			
Марка элемента	Кол-во, шт.	Масса, кг	
		Марки	Всех
ПН.1Д.4.100X100.2500X1200.0Ц.RAL	1	6.37	6.37
Итого:			6.37



ПН.1Д.4.100X100.2500X1200.0Ц.RAL



1D
Zn
RAL

Создано	
Взам. инв. №	
Подп. и дата	
Инв. № подл.	

Площадь окраски отправочных элементов			
Марка элемента	Кол-во, шт.	Площадь, м ²	
		Марки	Всех
ПН.1Д.4.100X100.2500X1200.0Ц.RAL	1	0.77	0.77
Итого:		0.77	

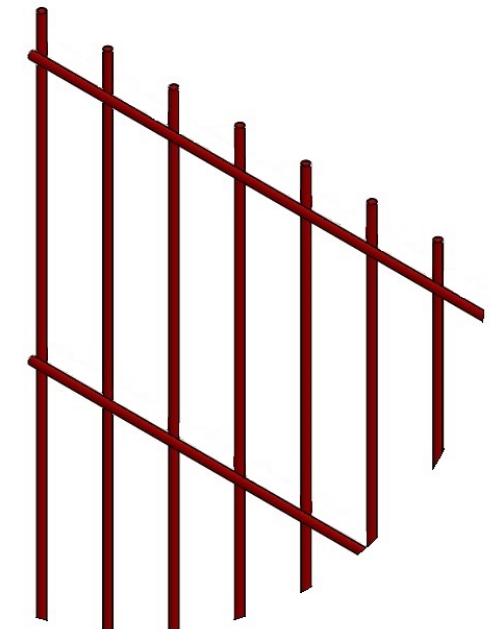
Описание: Панель 1D из прутка Ø4 мм, одинарный горизонтальный пруток, ячейка 100X100 мм по осям прутков, ширина 2500 мм, высота 1200 мм
 Покрытие: порошковая окраска по каталогу RAL

Изм.	Кол.уч.	Лист	№ док.	Подп.	Дата
Разработал		Ивлиева		<i>Ивлиева</i>	10.06.19

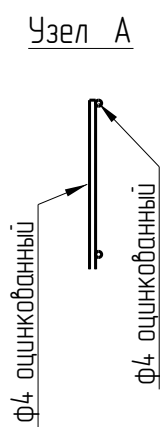
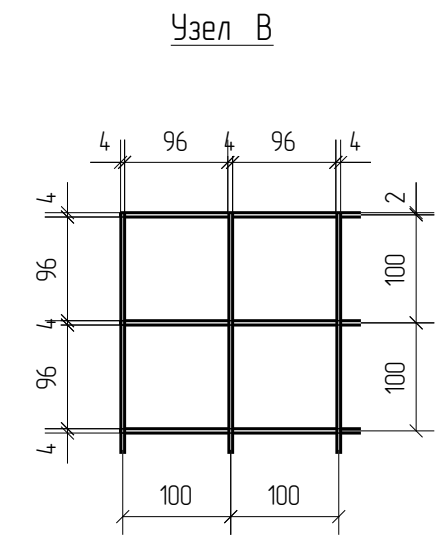
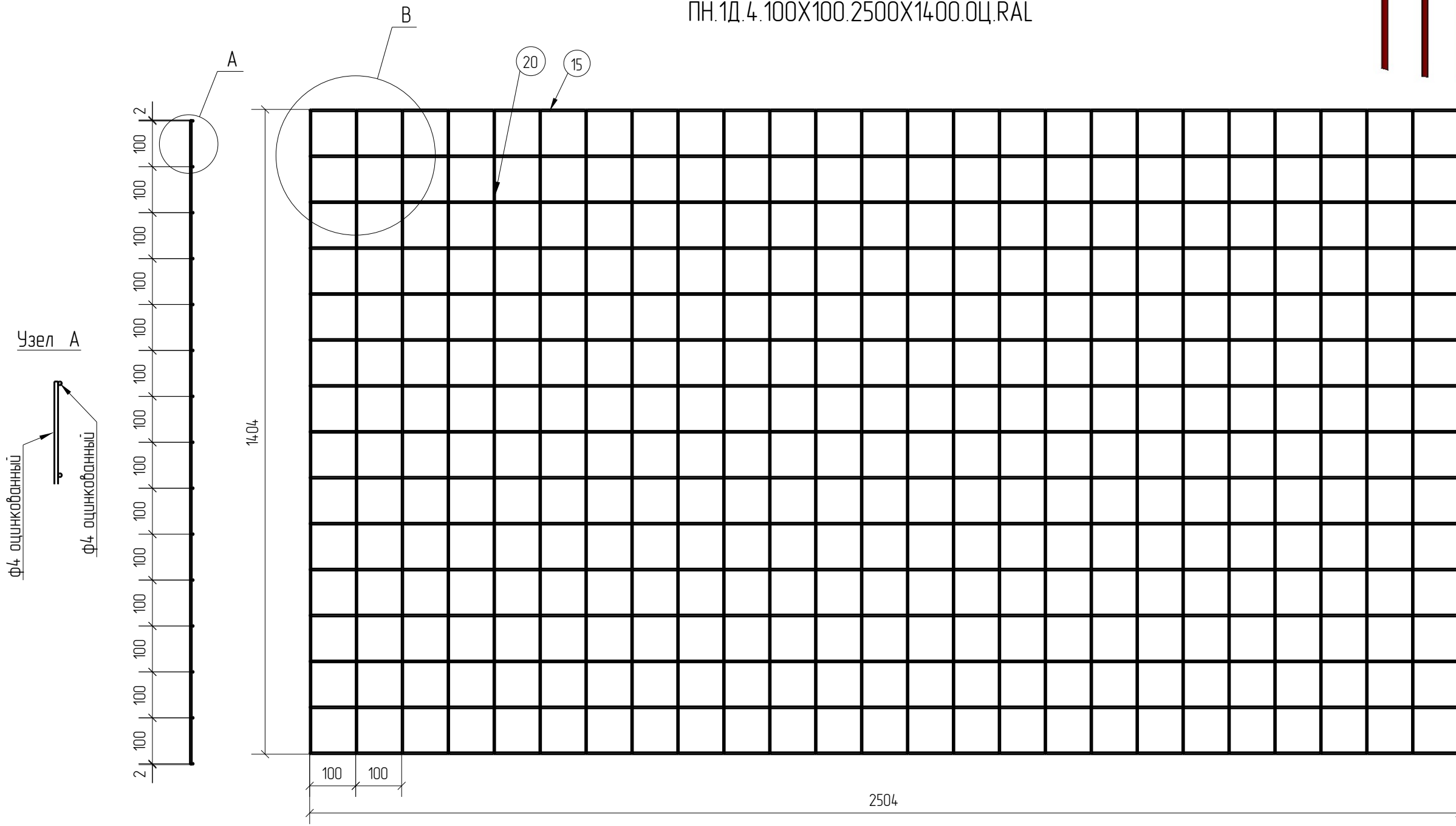
ПН.1Д.4.100X100.2500X1200.0Ц.RAL			Стадия	Лист	Листов
Панель 1D			Р		
			afence		

Спецификация деталей									
Марка элемента	Дет. N	Кол. шт.	Профиль	Длина, мм	Масса, кг			Марка стали	Примечание
					шт.	общ.	марки		
ПН.1Д.4.100X100.2500X1400.0Ц.RAL	15	15	Ø 4 оцинкованный	2504	0.25	3.75		С245	
	20	26	Ø 4 оцинкованный	1404	0.14	3.64		С245	
							7.39		

Ведомость отправочных элементов			
Марка элемента	Кол-во, шт.	Масса, кг	
		Марки	Всех
ПН.1Д.4.100X100.2500X1400.0Ц.RAL	1	7.39	7.39
Итого:			7.39



ПН.1Д.4.100X100.2500X1400.0Ц.RAL



1D
Zn
RAL

Согласовано			
Взам. инв. №			
Подп. и дата			
Инв. № подл.			

Площадь окраски отправочных элементов			
Марка элемента	Кол-во, шт.	Площадь, м ²	
		Марки	Всех
ПН.1Д.4.100X100.2500X1400.0Ц.RAL	1	0.89	0.89
Итого:		0.89	

Описание: Панель 1D из прутка Ø 4 мм, одинарный горизонтальный пруток, ячейка 100X100 мм по осям прутков, ширина 2500 мм, высота 1400 мм
 Покрытие: порошковая окраска по каталогу RAL

Изм.	Кол.уч.	Лист	№ док.	Подп.	Дата
Разработал		Ивлиева		<i>Ивлиева</i>	10.06.19

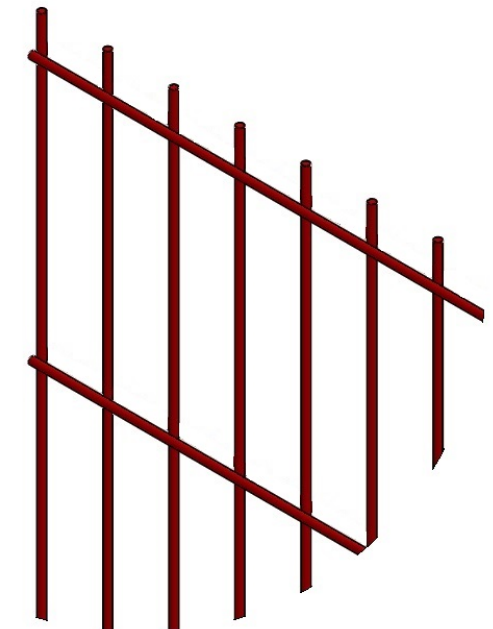
ПН.1Д.4.100X100.2500X1400.0Ц.RAL
 Панель 1D

Стадия	Лист	Листов
Р		

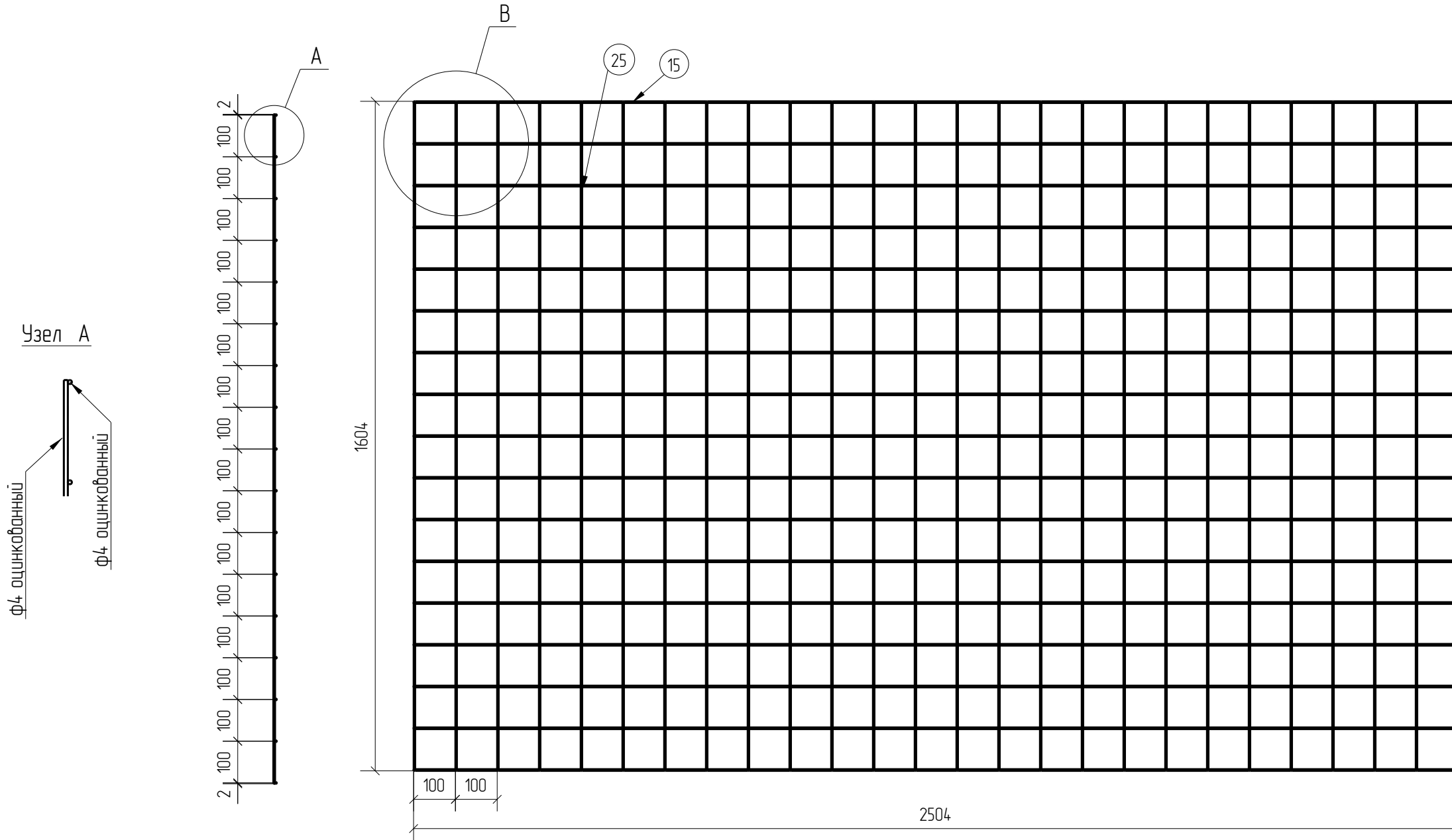


Спецификация деталей									
Марка элемента	Дет. N	Кол. шт.	Профиль	Длина, мм	Масса, кг			Марка стали	Примечание
					шт.	общ.	марки		
ПН.1Д.4.100X100.2500X1600.0Ц.RAL	15	17	Ø4 оцинкованный	2504	0.25	4.25		С245	
	25	26	Ø4 оцинкованный	1604	0.16	4.16		С245	
							8.41		

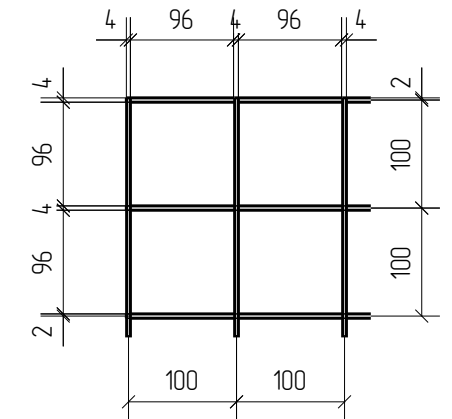
Ведомость отправочных элементов			
Марка элемента	Кол-во, шт.	Масса, кг	
		Марки	Всех
ПН.1Д.4.100X100.2500X1600.0Ц.RAL	1	8.41	8.41
Итого:			8.41



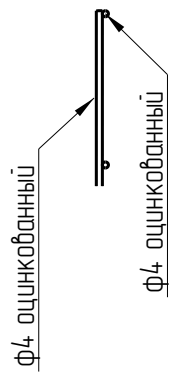
ПН.1Д.4.100X100.2500X1600.0Ц.RAL



Узел В



Узел А



1D

Zn

RAL

Площадь окраски отправочных элементов			
Марка элемента	Кол-во, шт.	Площадь, м ²	
		Марки	Всех
ПН.1Д.4.100X100.2500X1600.0Ц.RAL	1	1.01	1.01
Итого:		1.01	

Описание: Панель 1D из прутка Ø4 мм, одинарный горизонтальный прутков, ячейка 100X100 мм по осям прутков, ширина 2500 мм, высота 1600 мм
 Покрытие: порошковая окраска по каталогу RAL

Изм.	Кол.уч.	Лист	№ док.	Подп.	Дата
Разработал	Ивлиева			<i>Ивлиева</i>	10.06.19

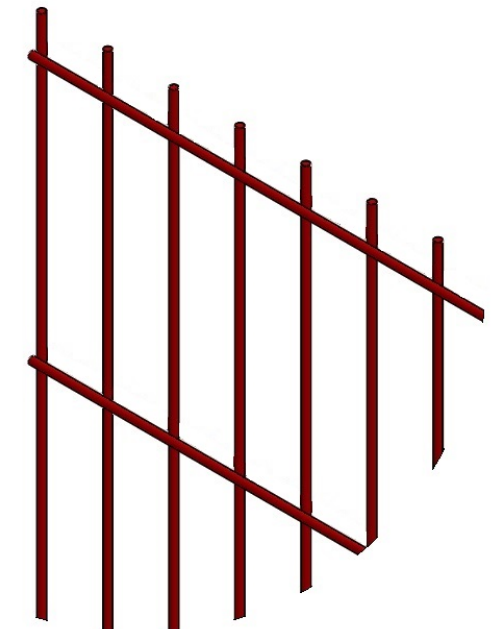
Изм.	Кол.уч.	Лист	№ док.	Подп.	Дата
ПН.1Д.4.100X100.2500X1600.0Ц.RAL					
Панель 1D					

Стадия	Лист	Листов
Р		

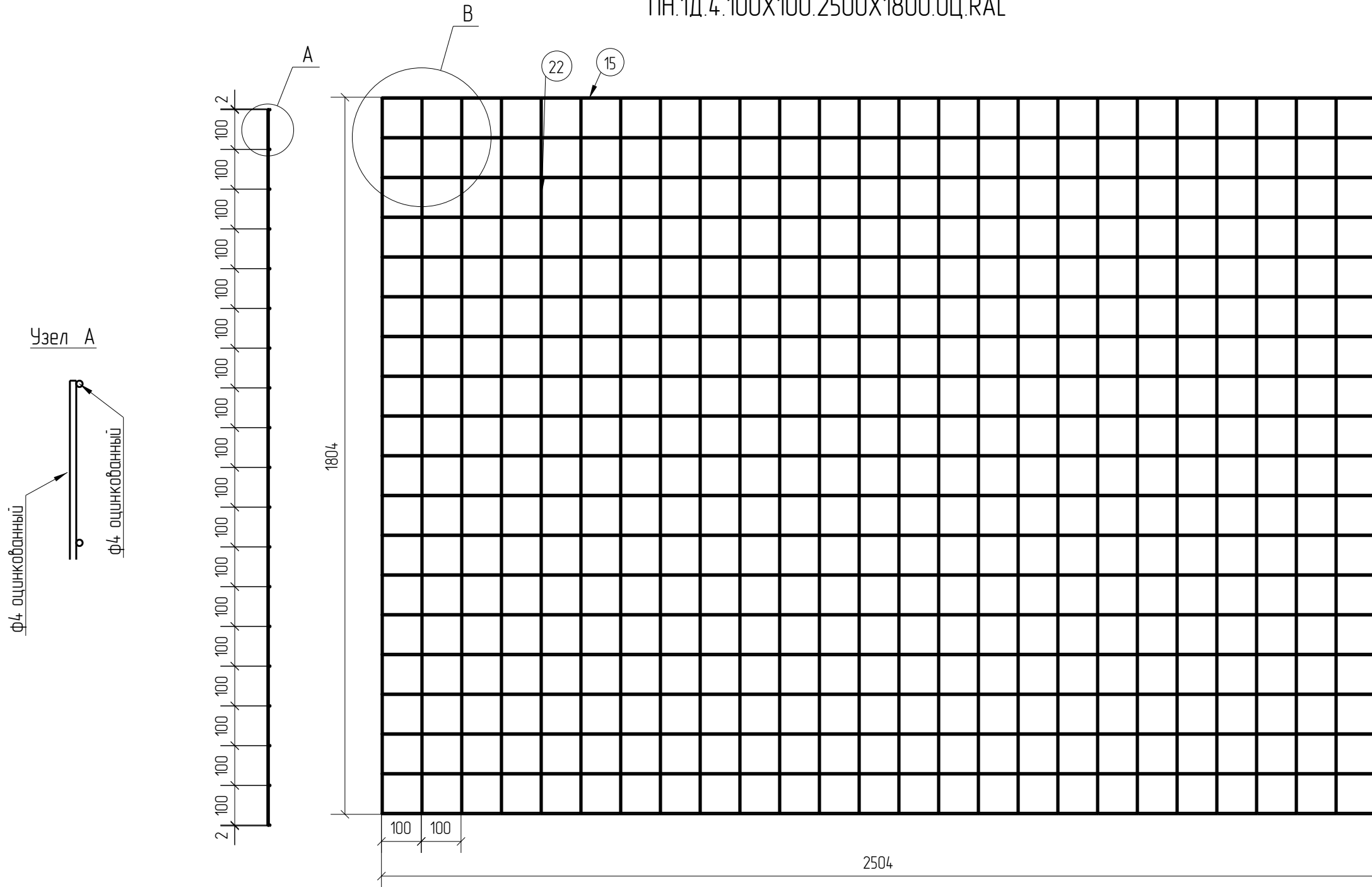


Спецификация деталей									
Марка элемента	Дет. N	Кол. шт.	Профиль	Длина, мм	Масса, кг			Марка стали	Примечание
					шт.	общ.	марки		
ПН.1Д.4.100X100.2500X1800.0Ц.RAL	15	19	Ø4 оцинкованный	2504	0.25	4.75		С245	
	22	26	Ø4 оцинкованный	1804	0.18	4.68		С245	
							9.43		

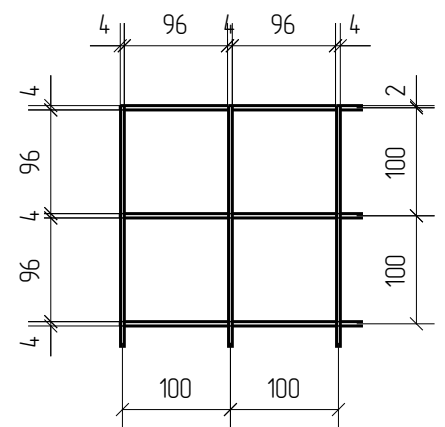
Ведомость отправочных элементов			
Марка элемента	Кол-во, шт.	Масса, кг	
		Марки	Всех
ПН.1Д.4.100X100.2500X1800.0Ц.RAL	1	9.43	9.43
Итого:			9.43



ПН.1Д.4.100X100.2500X1800.0Ц.RAL



Узел В



1D
Zn
RAL

Создано	
Взам. инв. №	
Подп. и дата	
Инв. № подл.	

Площадь окраски отправочных элементов			
Марка элемента	Кол-во, шт.	Площадь, м ²	
		Марки	Всех
ПН.1Д.4.100X100.2500X1800.0Ц.RAL	1	1.13	1.13
Итого:		1.13	1.13

Описание: Панель 1D из прутка Ø4 мм, одинарный горизонтальный прутков, ячейка 100X100 мм по осям прутков, ширина 2500 мм, высота 1800 мм
 Покрытие: порошковая окраска по каталогу RAL

Изм.	Кол.уч.	Лист	№ док.	Подп.	Дата
Разработал	Ивлиева			<i>Ивлиева</i>	10.06.19

ПН.1Д.4.100X100.2500X1800.0Ц.RAL	Стадия	Лист	Листов
Панель 1D	Р		

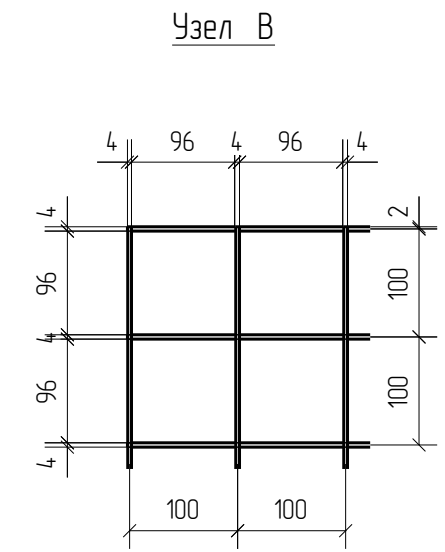
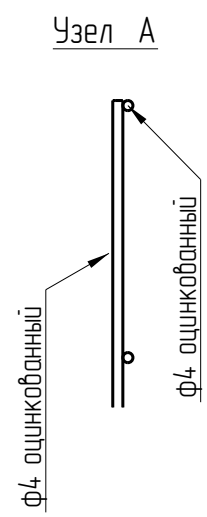
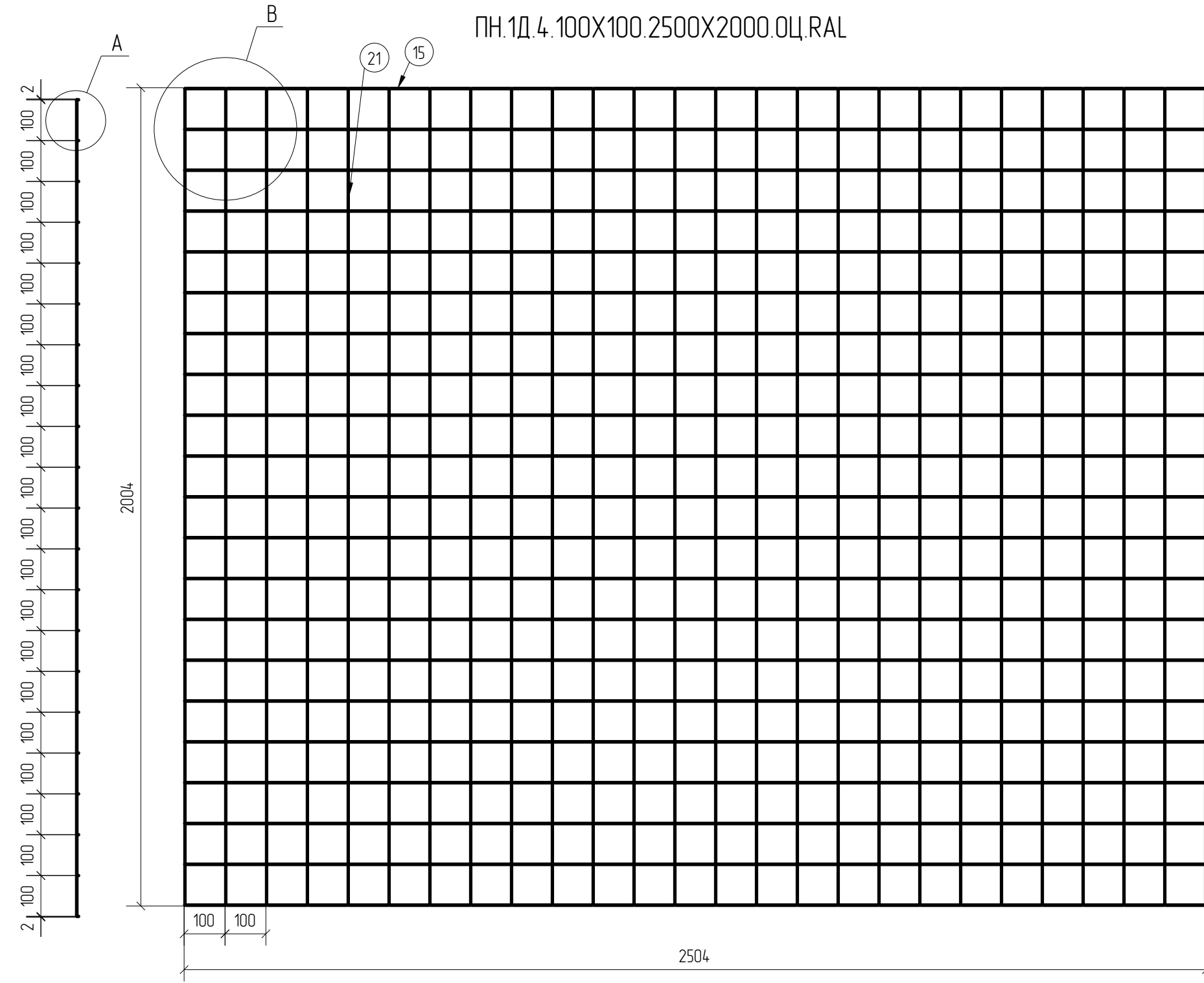


Спецификация деталей									
Марка элемента	Дет. N	Кол. шт.	Профиль	Длина, мм	Масса, кг			Марка стали	Примечание
					шт.	общ.	марки		
ПН.1Д.4.100X100.2500X2000.ОЦ.RAL	15	21	Ø4 оцинкованный	2504	0.25	5.25		С245	
	21	26	Ø4 оцинкованный	2004	0.20	5.20		С245	
							10.45		

Ведомость отправочных элементов			
Марка элемента	Кол-во, шт.	Масса, кг	
		Марки	Всех
ПН.1Д.4.100X100.2500X2000.ОЦ.RAL	1	10.45	10.45
		Итого:	10.45



ПН.1Д.4.100X100.2500X2000.ОЦ.RAL



1D
Zn
RAL

Согласовано			
Взам. инв. №			
Подп. и дата			
Инв. № подл.			

Площадь окраски отправочных элементов			
Марка элемента	Кол-во, шт.	Площадь, м ²	
		Марки	Всех
ПН.1Д.4.100X100.2500X2000.ОЦ.RAL	1	1.26	1.26
		Итого:	1.26

Описание: Панель 1D из прутка Ø4 мм, одинарный горизонтальный пруток, ячейка 100X100 мм по осям прутков, ширина 2500 мм, высота 2000 мм
 Покрытие: порошковая окраска по каталогу RAL

Изм.	Кол.уч.	Лист	№ док.	Подп.	Дата
Разработал		Ивлиева		<i>Ивлиева</i>	10.06.19

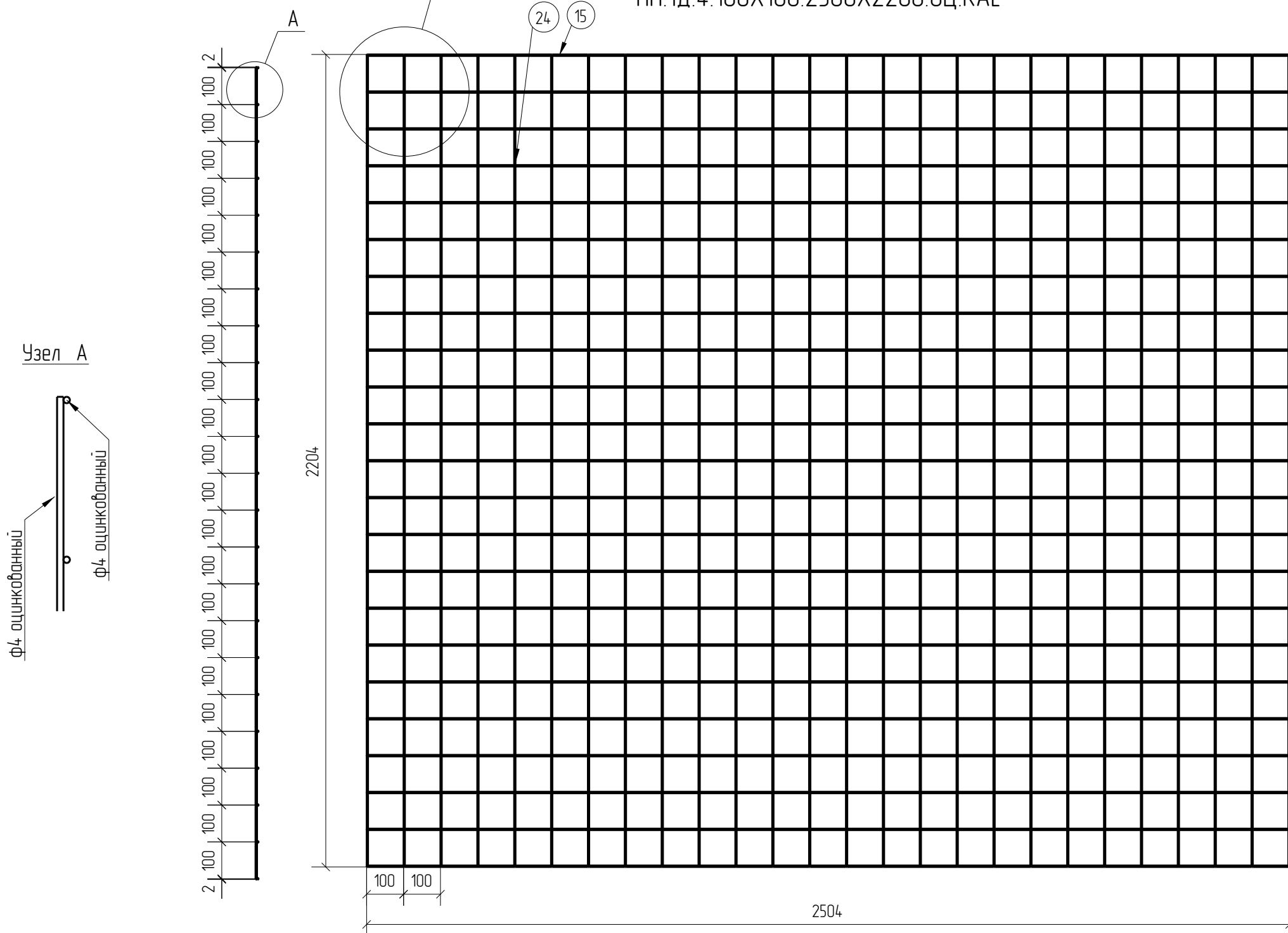
ПН.1Д.4.100X100.2500X2000.ОЦ.RAL	Стадия	Лист	Листов
	Р		
Панель 1D		afence	

Спецификация деталей									
Марка элемента	Дет. N	Кол. шт.	Профиль	Длина, мм	Масса, кг			Марка стали	Примечание
					шт.	общ.	марки		
ПН.1Д.4.100X100.2500X2200.0Ц.RAL	15	23	Ø4 оцинкованный	2504	0.25	5.75		С245	
	24	26	Ø4 оцинкованный	2204	0.22	5.72		С245	
							11.47		

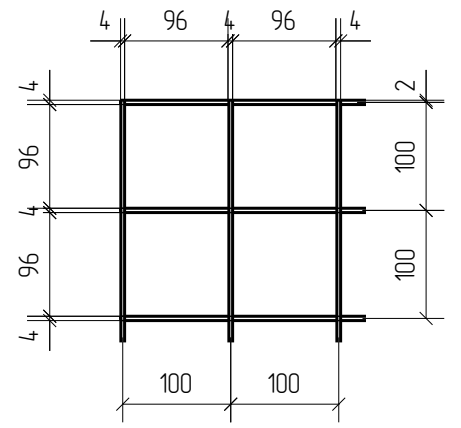
Ведомость отправочных элементов			
Марка элемента	Кол-во, шт.	Масса, кг	
		Марки	Всех
ПН.1Д.4.100X100.2500X2200.0Ц.RAL	1	11.47	11.47
		Итого:	11.47



ПН.1Д.4.100X100.2500X2200.0Ц.RAL



Узел В



1D
Zn
RAL

Согласовано			
Взам. инв. №			
Подп. и дата			
Инв. № подл.			

Площадь окраски отправочных элементов			
Марка элемента	Кол-во, шт.	Площадь, м ²	
		Марки	Всех
ПН.1Д.4.100X100.2500X2200.0Ц.RAL	1	138	138
		Итого:	138

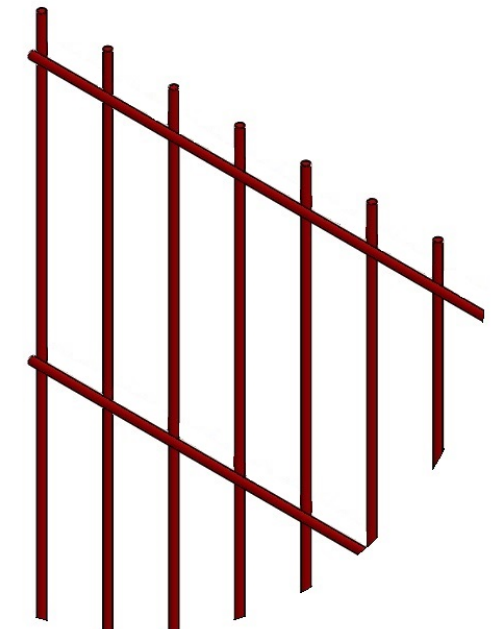
Описание: Панель 1D из прутка Ø4 мм, одинарный горизонтальный прутков, ячейка 100X100 мм по осям прутков, ширина 2500 мм, высота 2200 мм
 Покрытие: порошковая окраска по каталогу RAL

Изм.	Кол.уч.	Лист	№ док.	Подп.	Дата
Разработал	Ивлиева			<i>Ивлиева</i>	10.06.19

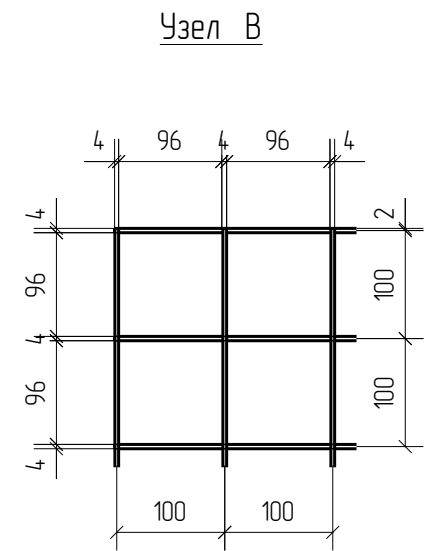
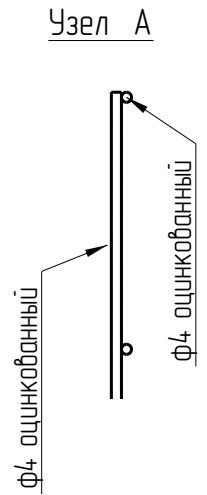
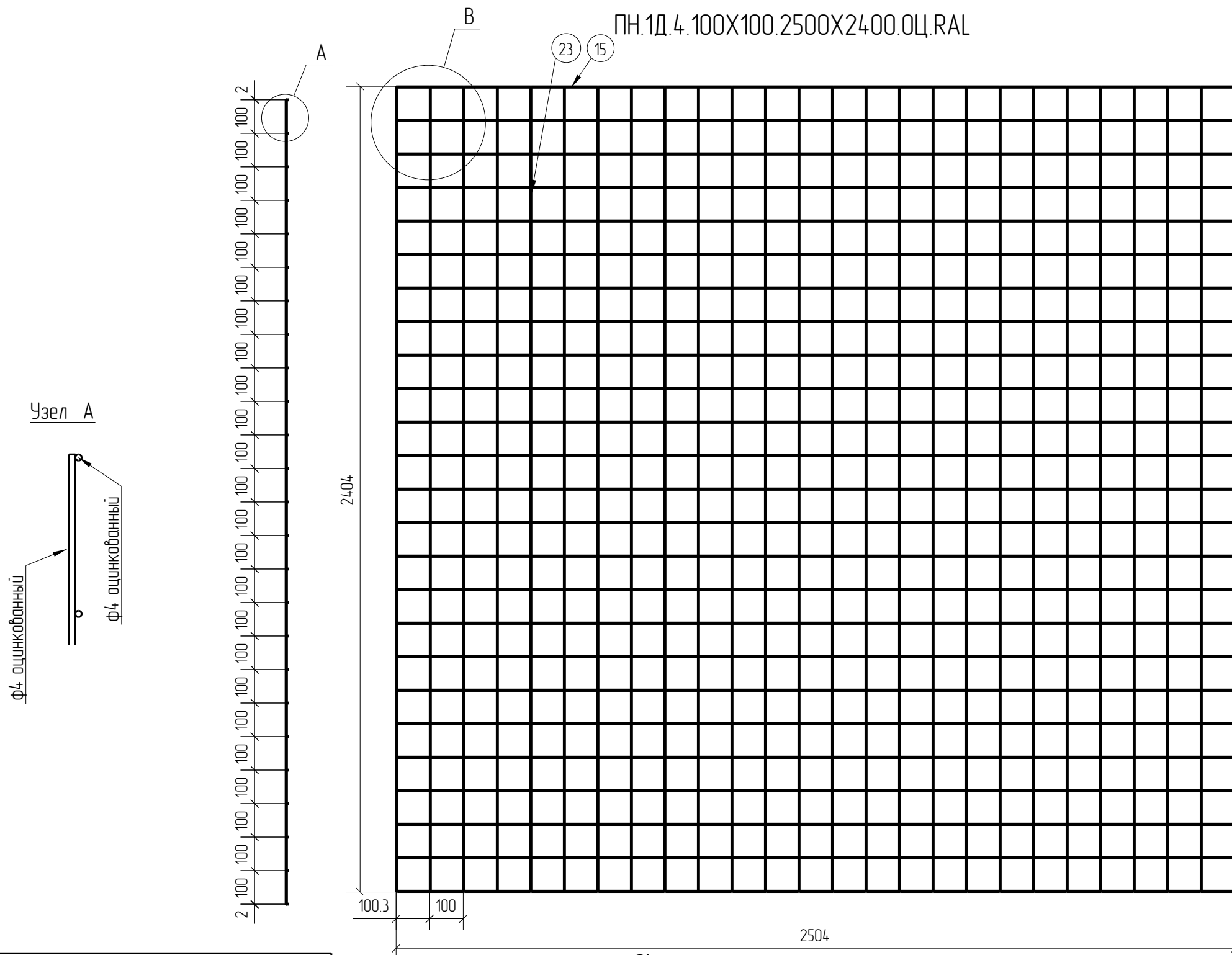
ПН.1Д.4.100X100.2500X2200.0Ц.RAL	Стадия	Лист	Листов
	Р		
Панель 1D			

Спецификация деталей									
Марка элемента	Дет. N	Кол. шт.	Профиль	Длина, мм	Масса, кг			Марка стали	Примечание
					шт.	общ.	марки		
ПН.1Д.4.100X100.2500X2400.0Ц.RAL	15	25	Ø4 оцинкованный	2504	0.25	6.25		С245	
	23	26	Ø4 оцинкованный	2404	0.24	6.24		С245	
							12.49		

Ведомость отправочных элементов			
Марка элемента	Кол-во, шт.	Масса, кг	
		Марки	Всех
ПН.1Д.4.100X100.2500X2400.0Ц.RAL	1	12.49	12.49
Итого:			12.49



ПН.1Д.4.100X100.2500X2400.0Ц.RAL



1D
Zn
RAL

Площадь окраски отправочных элементов			
Марка элемента	Кол-во, шт.	Площадь, м ²	
		Марки	Всех
ПН.1Д.4.100X100.2500X2400.0Ц.RAL	1	150	150
Итого:		150	

Описание: Панель 1D из прутка Ø4 мм, одинарный горизонтальный прутков, ячейка 100X100 мм по осям прутков, ширина 2500 мм, высота 2400 мм
Покрытие: порошковая окраска по каталогу RAL

Изм.	Кол.уч.	Лист	№ док.	Подп.	Дата
Разработал	Ивлиева				10.06.19

ПН.1Д.4.100X100.2500X2400.0Ц.RAL	Стадия	Лист	Листов
Панель 1D	Р		

