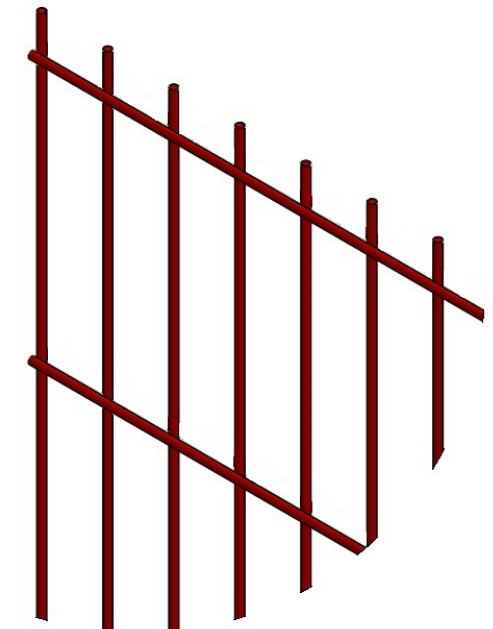
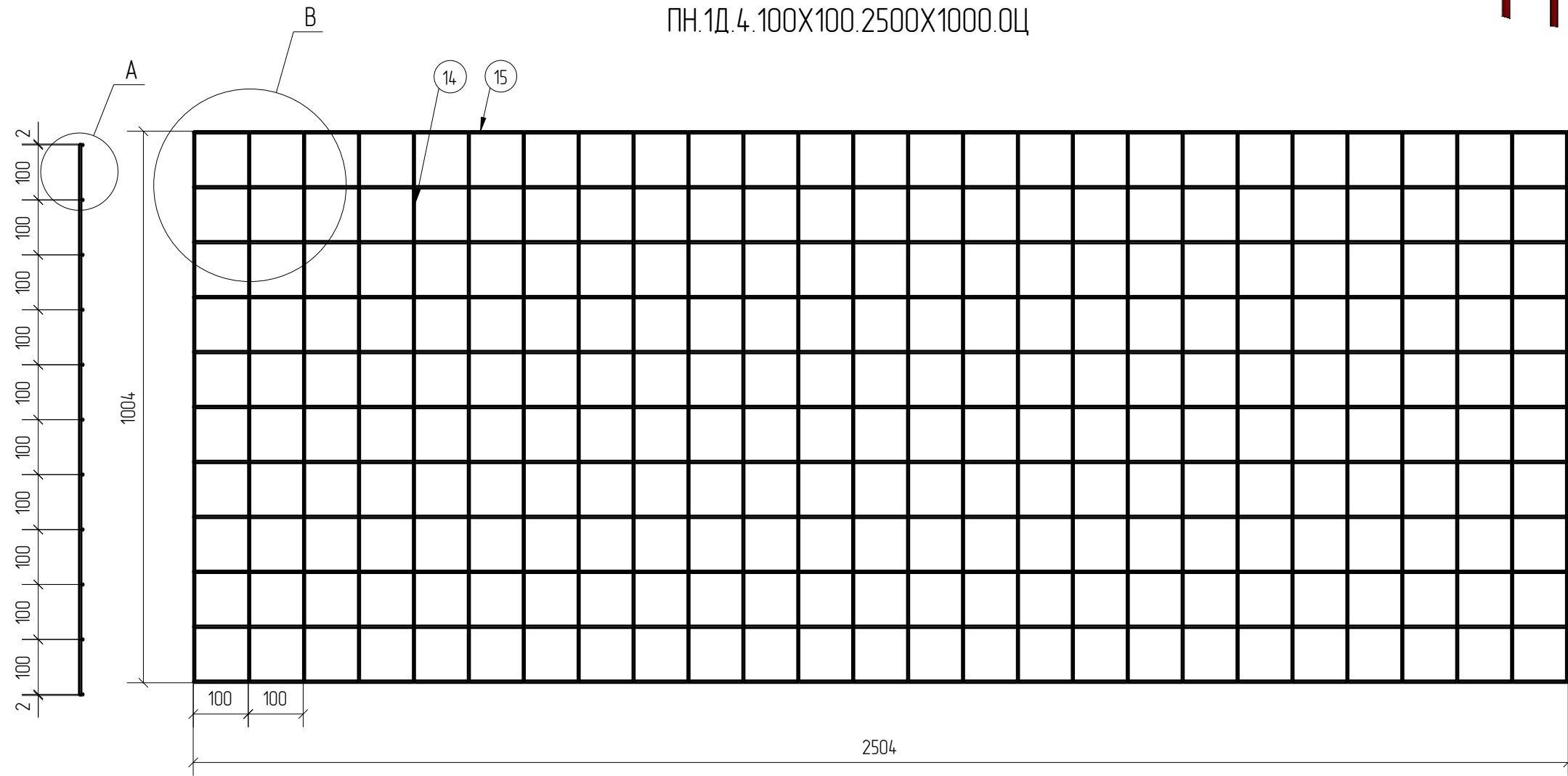


Спецификация деталей									
Марка элемента	Дет. N	Кол. шт.	Профиль	Длина, мм	Масса, кг			Марка стали	Примечание
					шт.	общ.	марки		
ПН.1Д.4.100X100.2500X1000.0Ц	15	11	Ø4 оцинкованный	2504	0.25	2.75		С245	
	14	26	Ø4 оцинкованный	1004	0.10	2.60		С245	
							5.35		

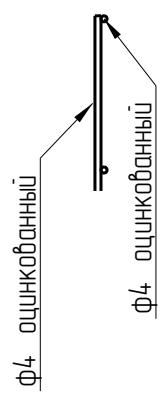
Ведомость отправочных элементов			
Марка элемента	Кол-во, шт.	Масса, кг	
		Марки	Всех
ПН.1Д.4.100X100.2500X1000.0Ц	1	5.35	5.35
Итого:			5.35



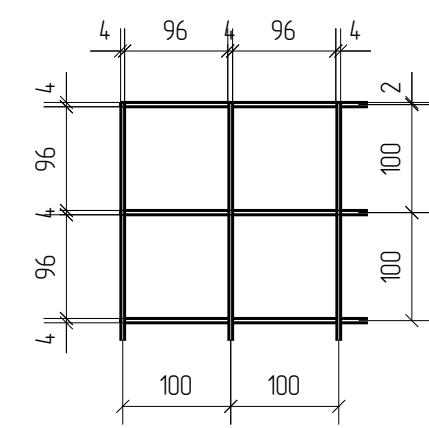
ПН.1Д.4.100X100.2500X1000.0Ц



Узел А



Узел В



1D

Zn

Площадь окраски отправочных элементов			
Марка элемента	Кол-во, шт.	Площадь, м ²	
		Марки	Всех
ПН.1Д.4.100X100.2500X1000.0Ц	1	0.64	0.64
Итого:		0.64	

Описание: Панель 1D из прутка Ø4 мм, одинарный горизонтальный прутков, ячейка 100X100 мм по осям прутков, ширина 2500 мм, высота 1000 мм
 Покрытие: без покрытия

Изм.	Кол.уч.	Лист	№ док.	Подп.	Дата
Разработал	Ивлиева			<i>Ивлиева</i>	10.06.19

ПН.1Д.4.100X100.2500X1000.0Ц

Панель 1D

Стадия	Лист	Листов
Р		

