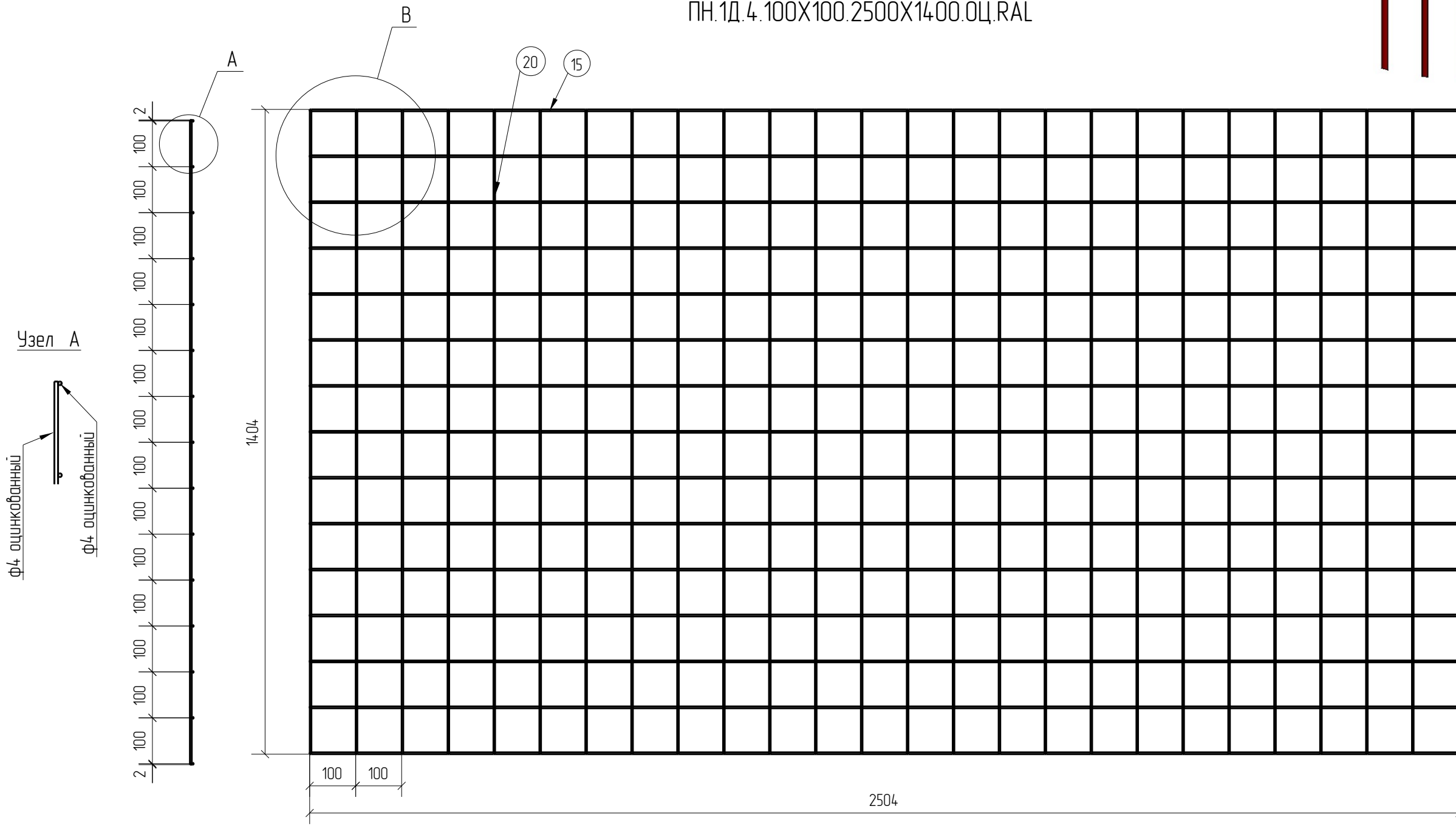


Спецификация деталей									
Марка элемента	Дет. N	Кол. шт.	Профиль	Длина, мм	Масса, кг			Марка стали	Примечание
					шт.	общ.	марки		
ПН.1Д.4.100X100.2500X1400.0Ц.RAL	15	15	Ø4 оцинкованный	2504	0.25	3.75		С245	
	20	26	Ø4 оцинкованный	1404	0.14	3.64		С245	
							7.39		

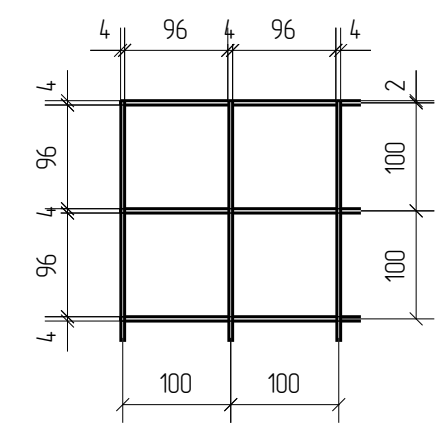
Ведомость отправочных элементов			
Марка элемента	Кол-во, шт.	Масса, кг	
		Марки	Всех
ПН.1Д.4.100X100.2500X1400.0Ц.RAL	1	7.39	7.39
Итого:			7.39



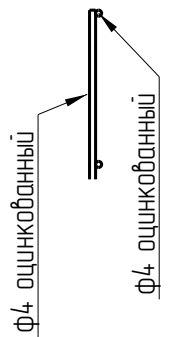
ПН.1Д.4.100X100.2500X1400.0Ц.RAL



Узел В



Узел А



1D
Zn
RAL

Согласовано			
Взам. инв. №			
Подп. и дата			
Инв. № подл.			

Площадь окраски отправочных элементов			
Марка элемента	Кол-во, шт.	Площадь, м ²	
		Марки	Всех
ПН.1Д.4.100X100.2500X1400.0Ц.RAL	1	0.89	0.89
Итого:		0.89	

Описание: Панель 1D из прутка Ø4 мм, одинарный горизонтальный пруток, ячейка 100X100 мм по осям прутков, ширина 2500 мм, высота 1400 мм
 Покрытие: порошковая окраска по каталогу RAL

Изм.	Кол.уч.	Лист	№ док.	Подп.	Дата
Разработал		Ивлиева		<i>Ивлиева</i>	10.06.19

ПН.1Д.4.100X100.2500X1400.0Ц.RAL	Стадия	Лист	Листов
Панель 1D	Р		

