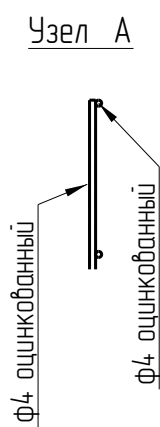
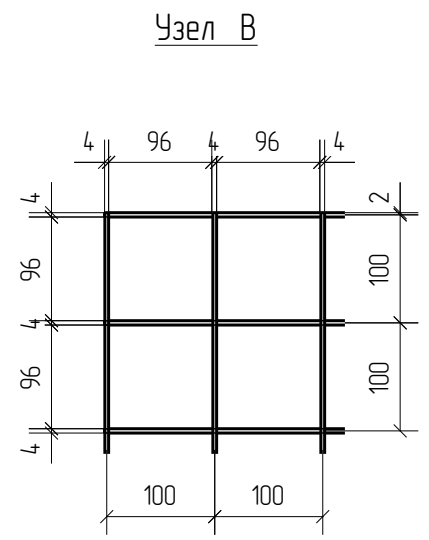
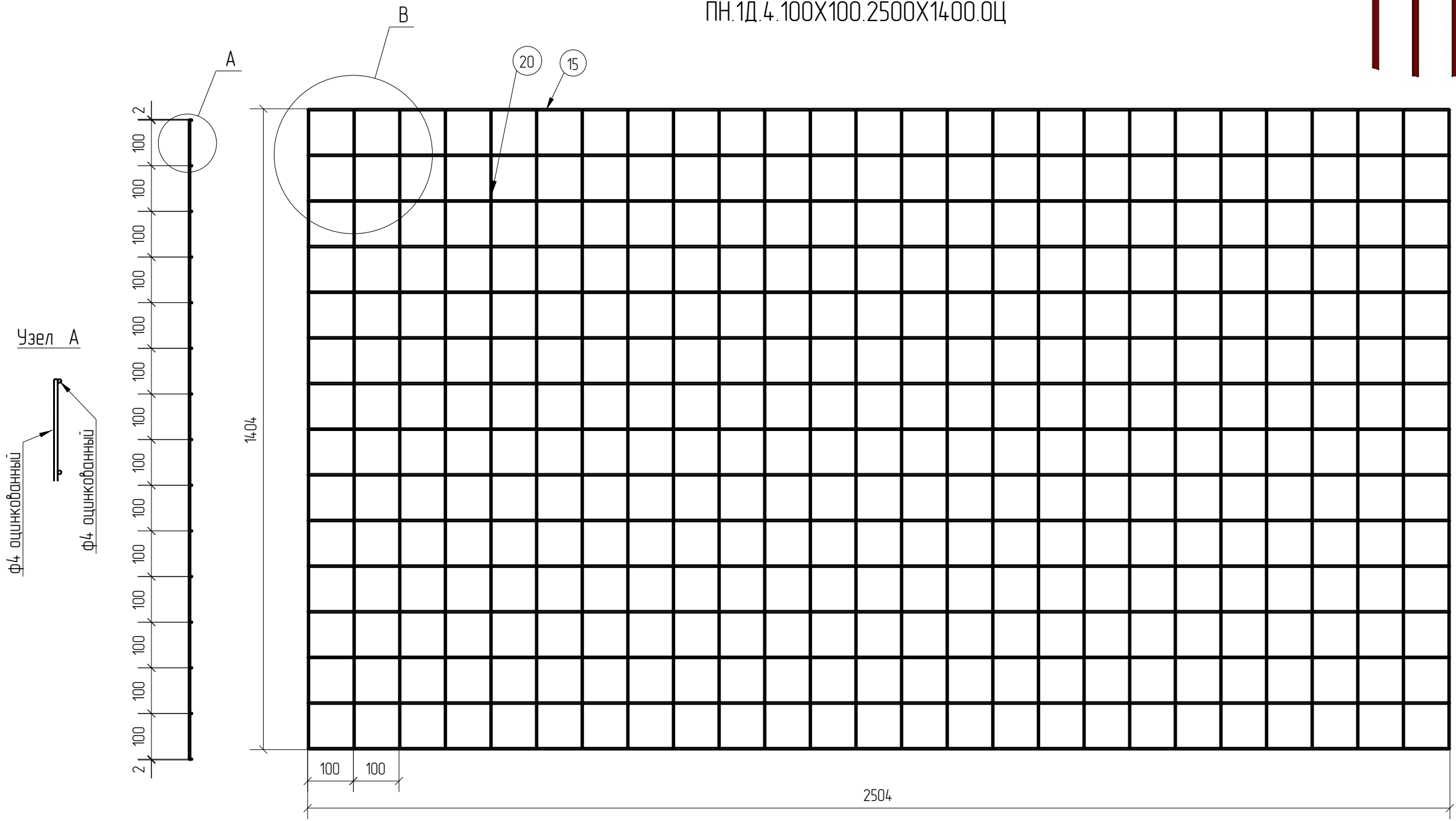


Спецификация деталей									
Марка элемента	Дет. N	Кол. шт.	Профиль	Длина, мм	Масса, кг			Марка стали	Примечание
					шт.	общ.	марки		
ПН.1Д.4.100X100.2500X1400.0Ц	15	15	Ø 4 оцинкованный	2504	0.25	3.75		С245	
	20	26	Ø 4 оцинкованный	1404	0.14	3.64		С245	
							7.39		

Ведомость отправочных элементов			
Марка элемента	Кол-во, шт.	Масса, кг	
		Марки	Всех
ПН.1Д.4.100X100.2500X1400.0Ц	1	7.39	7.39
Итого:			7.39



ПН.1Д.4.100X100.2500X1400.0Ц



1D
Zn

Согласовано			
Взам. инв. №			
Подп. и дата			
Инв. № подл.			

Площадь окраски отправочных элементов			
Марка элемента	Кол-во, шт.	Площадь, м ²	
		Марки	Всех
ПН.1Д.4.100X100.2500X1400.0Ц	1	0.89	0.89
Итого:		0.89	

Описание: Панель 1D из прутка Ø 4 мм, одинарный горизонтальный прутков, ячейка 100X100 мм по осям прутков, ширина 2500 мм, высота 1400 мм
 Покрытие: без покрытия

Изм.	Кол.уч.	Лист	№ док.	Подп.	Дата
Разработал	Ивлиева			<i>Ивлиева</i>	10.06.19

ПН.1Д.4.100X100.2500X1400.0Ц	Стадия	Лист	Листов
Панель 1D	Р		

