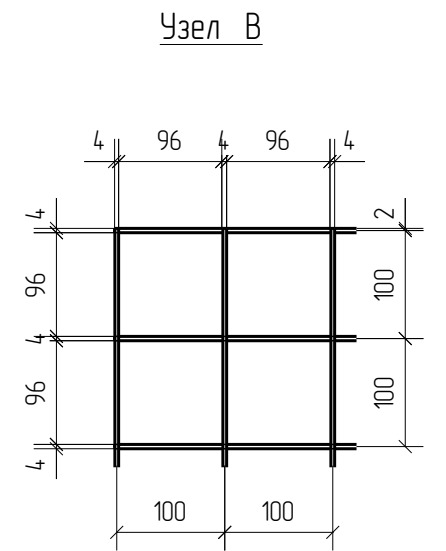
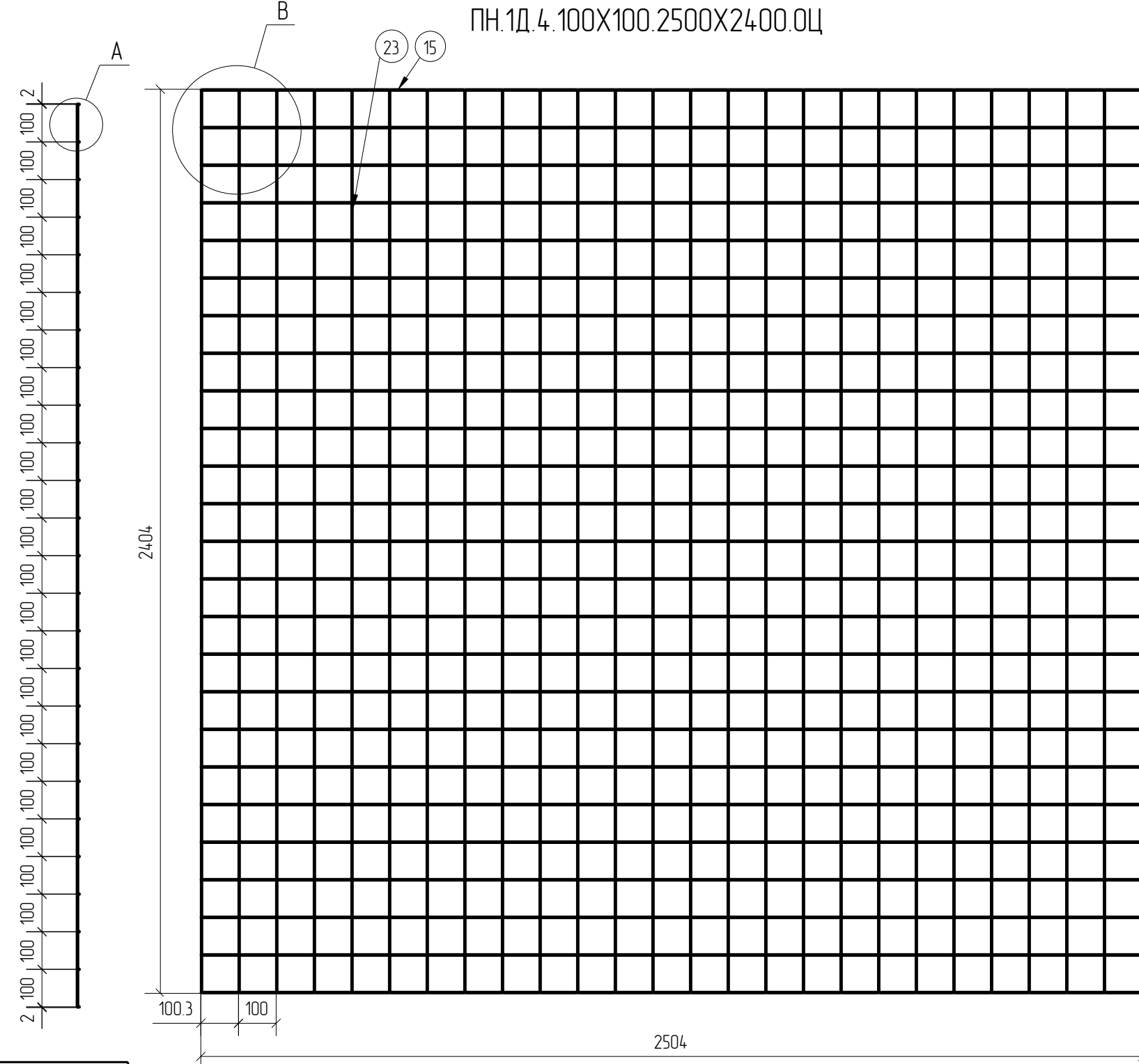
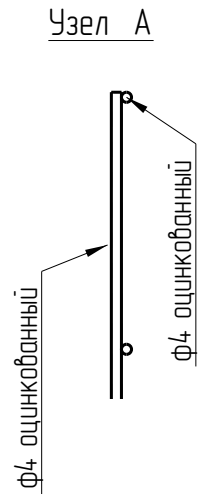


Спецификация деталей									
Марка элемента	Дет. N	Кол. шт.	Профиль	Длина, мм	Масса, кг			Марка стали	Примечание
					шт.	общ.	марки		
ПН.1Д.4.100X100.2500X2400.0Ц	15	25	Ø4 оцинкованный	2504	0.25	6.25		С245	
	23	26	Ø4 оцинкованный	2404	0.24	6.24		С245	
							12.49		

Ведомость отправочных элементов			
Марка элемента	Кол-во, шт.	Масса, кг	
		Марки	Всех
ПН.1Д.4.100X100.2500X2400.0Ц	1	12.49	12.49
Итого:			12.49



ПН.1Д.4.100X100.2500X2400.0Ц



1D
Zn

Площадь окраски отправочных элементов			
Марка элемента	Кол-во, шт.	Площадь, м ²	
		Марки	Всех
ПН.1Д.4.100X100.2500X2400.0Ц	1	150	150
Итого:		150	

Описание: Панель 1D из прутка Ø4 мм, одинарный горизонтальный прутков, ячейка 100X100 мм по осям прутков, ширина 2500 мм, высота 2400 мм
 Покрытие: без покрытия

Изм.	Кол.уч.	Лист	№ док.	Подп.	Дата
Разработал		Ивлиева		<i>Ивлиева</i>	10.06.19

ПН.1Д.4.100X100.2500X2400.0Ц			Стадия	Лист	Листов
Панель 1D			Р		
afence			Формат: А3		