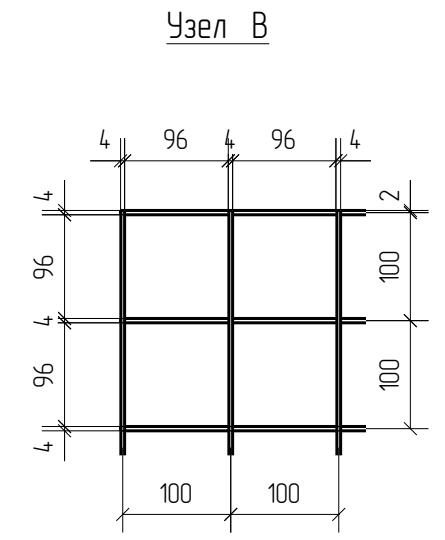
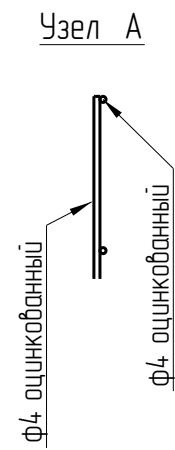
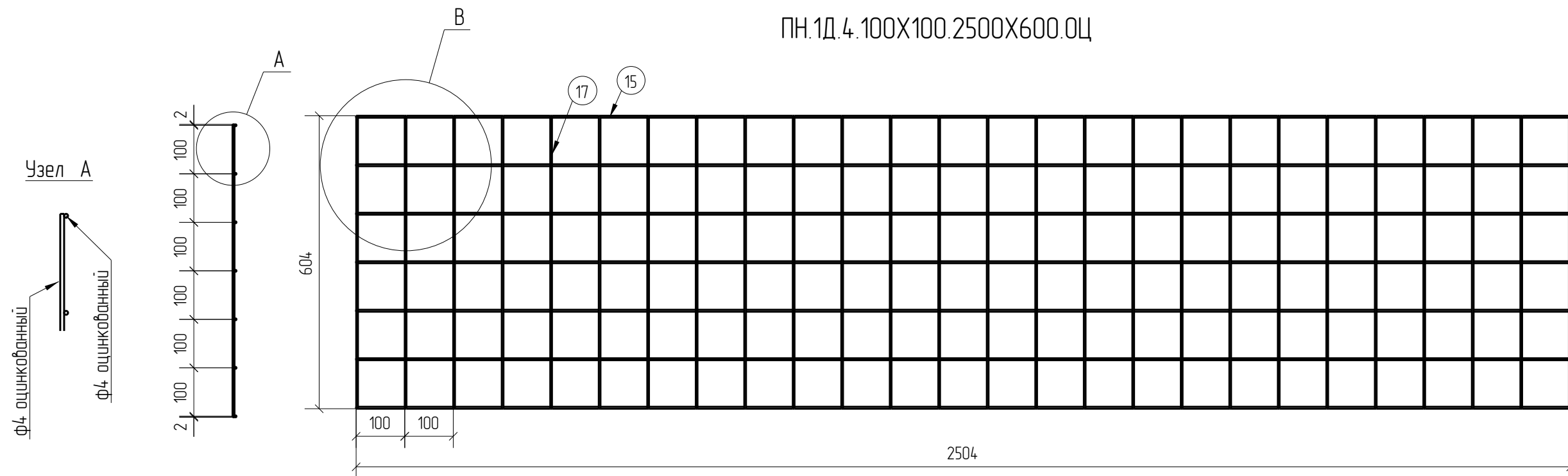


Спецификация деталей									
Марка элемента	Дет. N	Кол. шт.	Профиль	Длина, мм	Масса, кг			Марка стали	Примечание
					шт.	общ.	марки		
ПН.1Д.4.100X100.2500X600.0Ц	15	7	Ø4 оцинкованный	2504	0.25	1.75		С245	
	17	26	Ø4 оцинкованный	604	0.06	1.56		С245	
							3.31		

Ведомость отправочных элементов			
Марка элемента	Кол-во, шт.	Масса, кг	
		Марки	Всех
ПН.1Д.4.100X100.2500X600.0Ц	1	3.31	3.31
Итого:			3.31



ПН.1Д.4.100X100.2500X600.0Ц



Согласовано			
Взам. инв. №			
Подп. и дата			
Инв. № подл.			

Площадь окраски отправочных элементов			
Марка элемента	Кол-во, шт.	Площадь, м ²	
		Марки	Всех
ПН.1Д.4.100X100.2500X600.0Ц	1	0.40	0.40
Итого:		0.40	

Описание: Панель 1Д из прутка Ø4 мм, одинарный горизонтальный пруток, ячейка 100X100 мм по осям прутков, ширина 2500 мм, высота 600 мм
 Покрытие: без покрытия

Изм.	Кол.уч.	Лист	№ док.	Подп.	Дата
Разработал		Ивлиева		<i>Ивлиева</i>	10.06.19

ПН.1Д.4.100X100.2500X600.0Ц		Стадия	Лист	Листов
Панель 1Д		Р		
		afence		

1Д
Zn