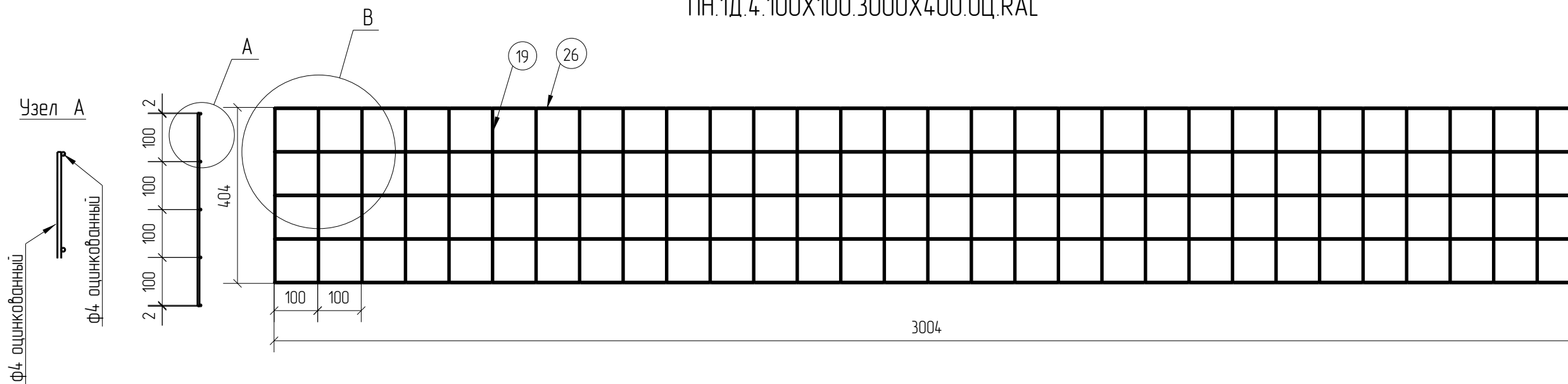


| Спецификация деталей | | | | | | | | | |
|---------------------------------|--------|----------|-----------------|-----------|-----------|------|-------|-------------|------------|
| Марка элемента | Дет. N | Кол. шт. | Профиль | Длина, мм | Масса, кг | | | Марка стали | Примечание |
| | | | | | шт. | общ. | марки | | |
| ПН.1Д.4.100X100.3000X400.0Ц.RAL | 26 | 5 | Ø4 оцинкованный | 3004 | 0.30 | 1.50 | | С245 | |
| | 19 | 31 | Ø4 оцинкованный | 404 | 0.04 | 1.24 | | С245 | |
| | | | | | | | 2.74 | | |

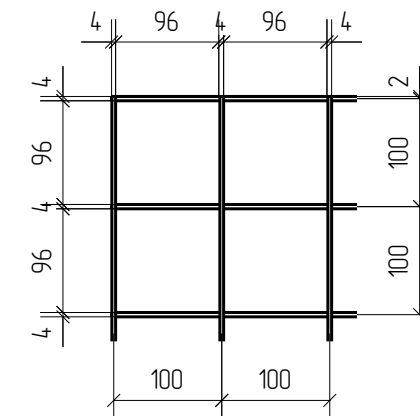
| Ведомость отправочных элементов | | | |
|---------------------------------|-------------|-----------|------|
| Марка элемента | Кол-во, шт. | Масса, кг | |
| | | Марки | Всех |
| ПН.1Д.4.100X100.3000X400.0Ц.RAL | 1 | 2.74 | 2.74 |
| | | Итого: | 2.74 |



ПН.1Д.4.100X100.3000X400.0Ц.RAL



Узел В



Согласовано

| | | |
|--------------|--------------|--------------|
| Инд. № подл. | Подп. и дата | Взам. инв. № |
| | | |

| Площадь окраски отправочных элементов | | | |
|---------------------------------------|-------------|-------------------------|------|
| Марка элемента | Кол-во, шт. | Площадь, м ² | |
| | | Марки | Всех |
| ПН.1Д.4.100X100.3000X400.0Ц.RAL | 1 | 0.33 | 0.33 |
| | | Итого: | 0.33 |

Описание: Панель 1Д из прутка Ø4 мм, одинарный горизонтальный прутки, ячейка 100X100 мм по осям прутков, ширина 3000 мм, высота 400 мм
 Покрытие: порошковая окраска по каталогу RAL

| Изм. | Кол.уч. | Лист | № док. | Подп. | Дата |
|------------|---------|------|--------|----------------|----------|
| | | | | | |
| Разработал | Ивлиева | | | <i>Ивлиева</i> | 10.06.19 |

| | | | | | |
|---------------------------------|--|--|---------------|------|--------|
| ПН.1Д.4.100X100.3000X400.0Ц.RAL | | | Стадия | Лист | Листов |
| Панель 1Д | | | Р | | |
| | | | afence | | |

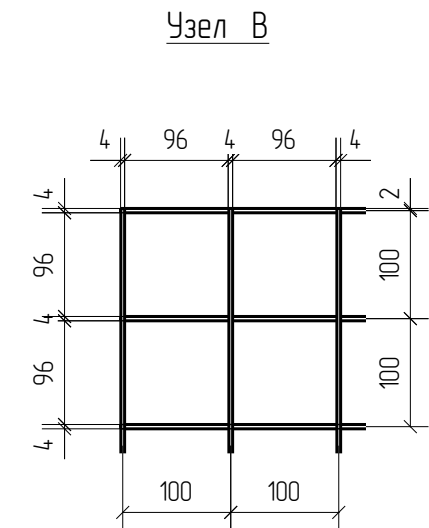
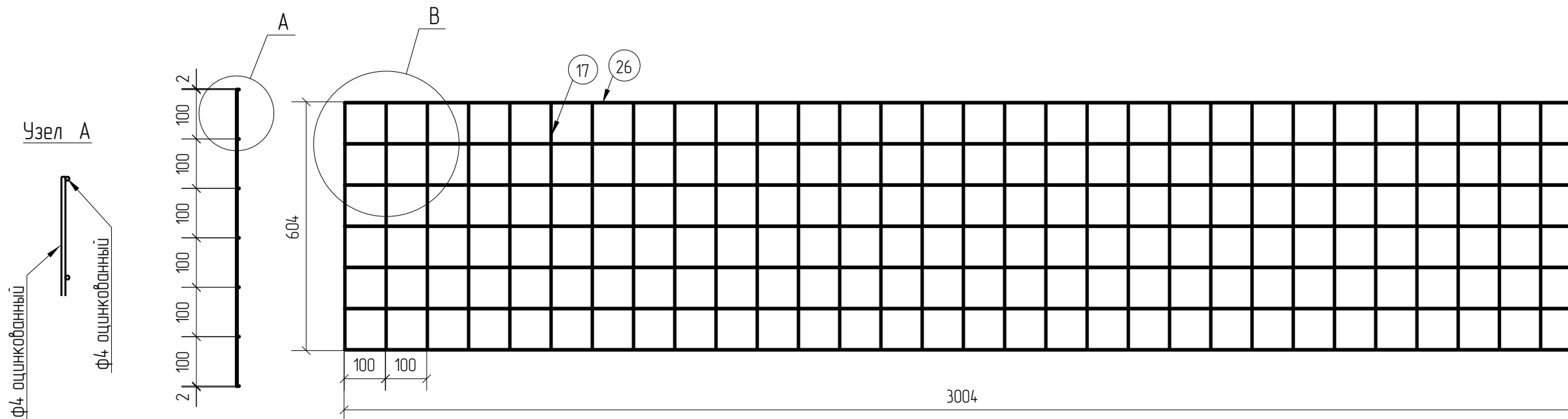
1D
Zn
RAL

| Спецификация деталей | | | | | | | | | |
|---------------------------------|--------|----------|-----------------|-----------|-----------|------|-------|-------------|------------|
| Марка элемента | Дет. N | Кол. шт. | Профиль | Длина, мм | Масса, кг | | | Марка стали | Примечание |
| | | | | | шт. | общ. | марки | | |
| ПН.1Д.4.100X100.3000X600.0Ц.RAL | 26 | 7 | Ø4 оцинкованный | 3004 | 0.30 | 2.10 | | С245 | |
| | 17 | 31 | Ø4 оцинкованный | 604 | 0.06 | 1.86 | | С245 | |
| | | | | | | | 3.96 | | |

| Ведомость отправочных элементов | | | |
|---------------------------------|-------------|-----------|------|
| Марка элемента | Кол-во, шт. | Масса, кг | |
| | | Марки | Всех |
| ПН.1Д.4.100X100.3000X600.0Ц.RAL | 1 | 3.96 | 3.96 |
| Итого: | | | 3.96 |



ПН.1Д.4.100X100.3000X600.0Ц.RAL



1D
Zn
RAL

| | |
|--------------|--|
| Создано | |
| Взам. инв. № | |
| Подп. и дата | |
| Инв. № подл. | |

| Площадь окраски отправочных элементов | | | |
|---------------------------------------|-------------|-------------------------|------|
| Марка элемента | Кол-во, шт. | Площадь, м ² | |
| | | Марки | Всех |
| ПН.1Д.4.100X100.3000X600.0Ц.RAL | 1 | 0.48 | 0.48 |
| Итого: | | 0.48 | |

Описание: Панель 1D из прутка Ø4 мм, одинарный горизонтальный прутки, ячейка 100X100 мм по осям прутков, ширина 3000 мм, высота 600 мм
 Покрытие: порошковая окраска по каталогу RAL

| Изм. | Кол.уч. | Лист | № док. | Подп. | Дата | ПН.1Д.4.100X100.3000X600.0Ц.RAL | Стадия | Лист | Листов |
|------------|---------|------|--------|----------------|----------|---------------------------------|-----------|------|--------|
| Разработал | Ивлиева | | | <i>Ивлиева</i> | 10.06.19 | | Панель 1D | Р | |

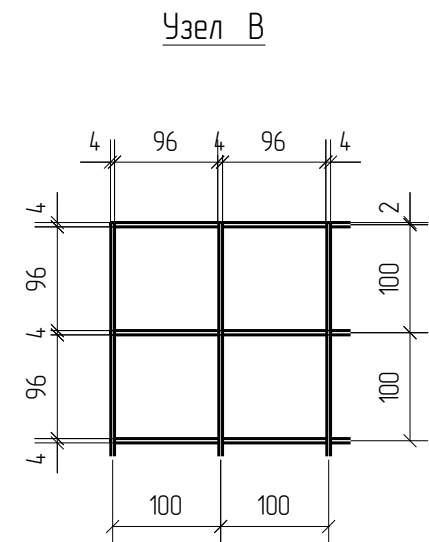
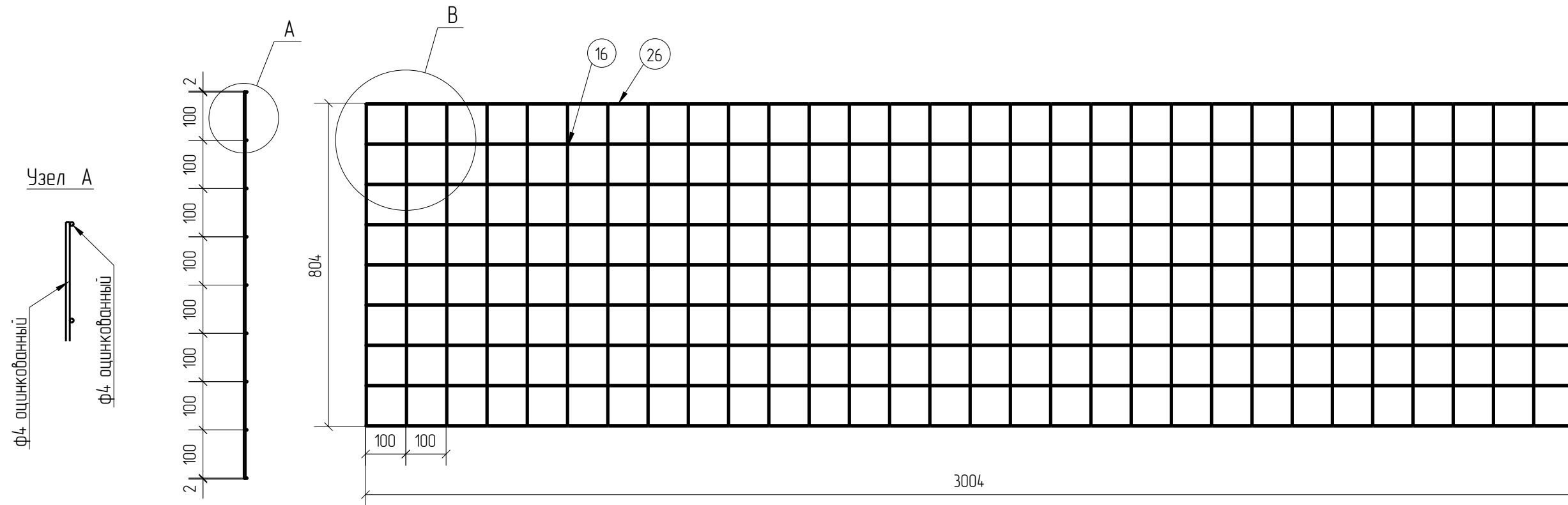


| Спецификация деталей | | | | | | | | | |
|---------------------------------|--------|----------|-----------------|-----------|-----------|------|-------|-------------|------------|
| Марка элемента | Дет. N | Кол. шт. | Профиль | Длина, мм | Масса, кг | | | Марка стали | Примечание |
| | | | | | шт. | общ. | марки | | |
| ПН.1Д.4.100X100.3000X800.0Ц.РАЛ | 26 | 9 | ∅4 оцинкованный | 3004 | 0.30 | 2.70 | | С245 | |
| | 16 | 31 | ∅4 оцинкованный | 804 | 0.08 | 2.48 | | С245 | |
| | | | | | | | 5.18 | | |

| Ведомость отправочных элементов | | | |
|---------------------------------|-------------|-----------|------|
| Марка элемента | Кол-во, шт. | Масса, кг | |
| | | Марки | Всех |
| ПН.1Д.4.100X100.3000X800.0Ц.РАЛ | 1 | 5.18 | 5.18 |
| | | Итого: | 5.18 |



ПН.1Д.4.100X100.3000X800.0Ц.РАЛ



1D
Zn
RAL

| | | | |
|--------------|--|--|--|
| Согласовано | | | |
| Взам. инв. № | | | |
| Подп. и дата | | | |
| Инв. № подл. | | | |

| Площадь окраски отправочных элементов | | | |
|---------------------------------------|-------------|-------------------------|------|
| Марка элемента | Кол-во, шт. | Площадь, м ² | |
| | | Марки | Всех |
| ПН.1Д.4.100X100.3000X800.0Ц.РАЛ | 1 | 0.62 | 0.62 |
| | | Итого: | 0.62 |

Описание: Панель 1D из прутка ∅4 мм, одинарный горизонтальный прутки, ячейка 100X100 мм по осям прутков, ширина 3000 мм, высота 800 мм
 Покрытие: порошковая окраска по каталогу RAL

| Изм. | Кол.уч. | Лист | № док. | Подп. | Дата | ПН.1Д.4.100X100.3000X800.0Ц.РАЛ | Стадия | Лист | Листов |
|------------|---------|------|--------|----------------|----------|---------------------------------|-----------|------|--------|
| Разработал | Ивлиева | | | <i>Ивлиева</i> | 10.06.19 | | Панель 1D | Р | |

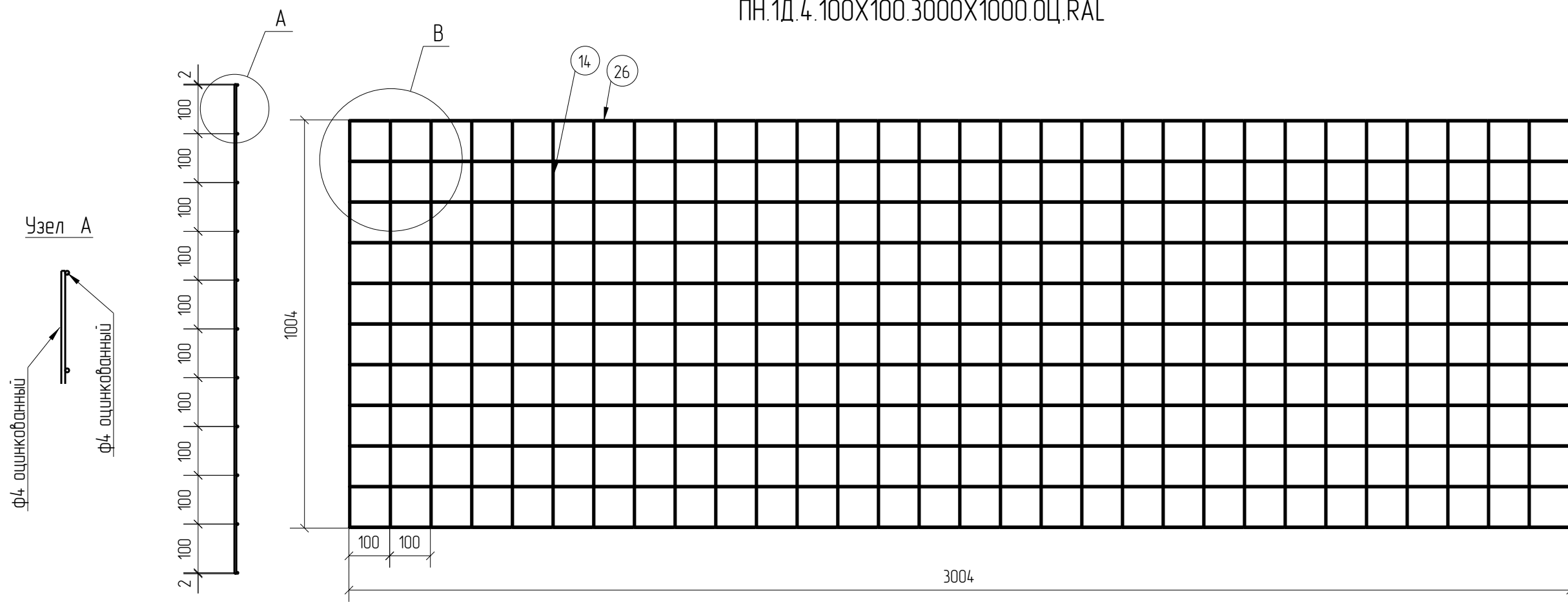


| Спецификация деталей | | | | | | | | | |
|----------------------------------|--------|----------|-----------------|-----------|-----------|------|-------|-------------|------------|
| Марка элемента | Дет. N | Кол. шт. | Профиль | Длина, мм | Масса, кг | | | Марка стали | Примечание |
| | | | | | шт. | общ. | марки | | |
| ПН.1Д.4.100X100.3000X1000.0Ц.RAL | 26 | 11 | Ø4 оцинкованный | 3004 | 0.30 | 3.30 | | С245 | |
| | 14 | 31 | Ø4 оцинкованный | 1004 | 0.10 | 3.10 | | С245 | |
| | | | | | | | 6.40 | | |

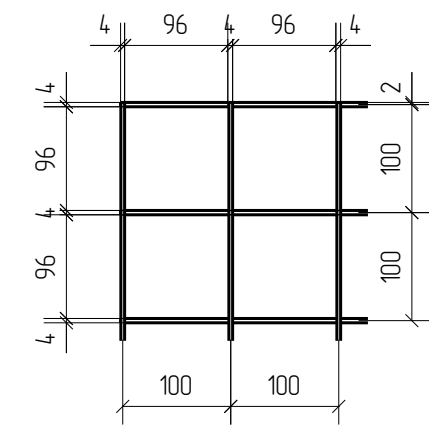
| Ведомость отправочных элементов | | | |
|----------------------------------|-------------|-----------|------|
| Марка элемента | Кол-во, шт. | Масса, кг | |
| | | Марки | Всех |
| ПН.1Д.4.100X100.3000X1000.0Ц.RAL | 1 | 6.40 | 6.40 |
| | | Итого: | 6.40 |



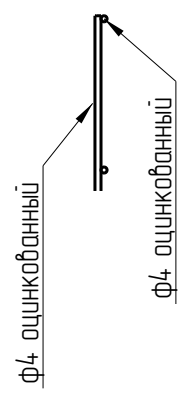
ПН.1Д.4.100X100.3000X1000.0Ц.RAL



Узел В



Узел А



1D

Zn

RAL

| | | | |
|--------------|--|--|--|
| Согласовано | | | |
| Взам. инв. № | | | |
| Подп. и дата | | | |
| Инв. № подл. | | | |

| Площадь окраски отправочных элементов | | | |
|---------------------------------------|-------------|-------------------------|------|
| Марка элемента | Кол-во, шт. | Площадь, м ² | |
| | | Марки | Всех |
| ПН.1Д.4.100X100.3000X1000.0Ц.RAL | 1 | 0.77 | 0.77 |
| | | Итого: | 0.77 |

Описание: Панель 1D из прутка Ø4 мм, одинарный горизонтальный прутка, ячейка 100X100 мм по осям прутков, ширина 3000 мм, высота 1000 мм
 Покрытие: порошковая окраска по каталогу RAL

| Изм. | Кол.уч. | Лист | № док. | Подп. | Дата |
|------------|---------|---------|--------|----------------|----------|
| Разработал | | Ивлиева | | <i>Ивлиева</i> | 10.06.19 |

| ПН.1Д.4.100X100.3000X1000.0Ц.RAL | | | Стадия | Лист | Листов |
|----------------------------------|--|--|--------|------|--------|
| Панель 1D | | | Р | | |

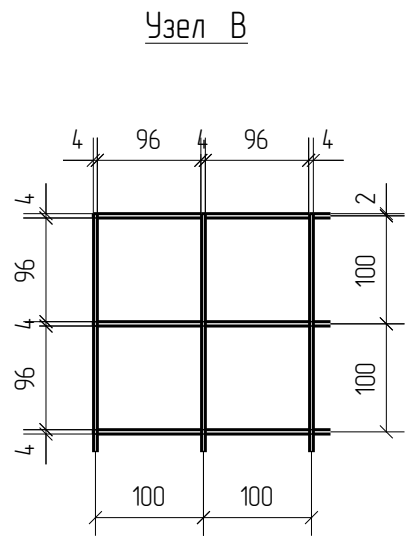
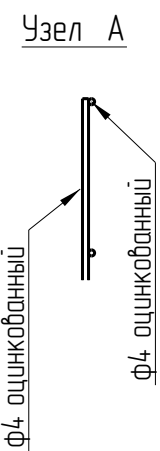
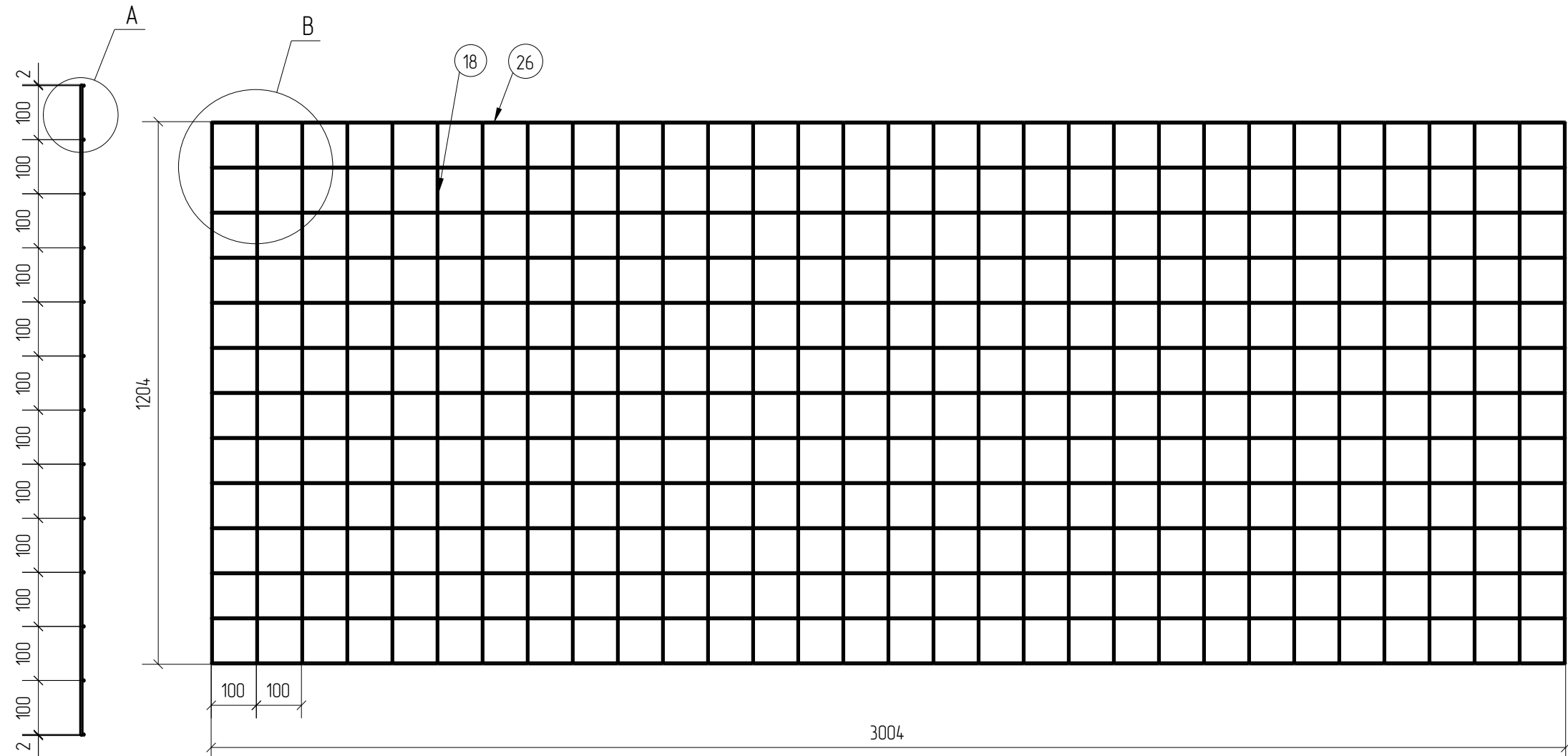


| Спецификация деталей | | | | | | | | | |
|----------------------------------|--------|----------|-----------------|-----------|-----------|------|-------|-------------|------------|
| Марка элемента | Дет. N | Кол. шт. | Профиль | Длина, мм | Масса, кг | | | Марка стали | Примечание |
| | | | | | шт. | общ. | марки | | |
| ПН.1Д.4.100X100.3000X1200.0Ц.RAL | 26 | 13 | Ø4 оцинкованный | 3004 | 0.30 | 3.90 | | С245 | |
| | 18 | 31 | Ø4 оцинкованный | 1204 | 0.12 | 3.72 | | С245 | |
| | | | | | | | 7.62 | | |

| Ведомость отправочных элементов | | | |
|----------------------------------|-------------|-----------|------|
| Марка элемента | Кол-во, шт. | Масса, кг | |
| | | Марки | Всех |
| ПН.1Д.4.100X100.3000X1200.0Ц.RAL | 1 | 7.62 | 7.62 |
| Итого: | | | 7.62 |



ПН.1Д.4.100X100.3000X1200.0Ц.RAL



1D
Zn
RAL

| | | | |
|--------------|--|--|--|
| Согласовано | | | |
| Взам. инв. № | | | |
| Подп. и дата | | | |
| Инв. № подл. | | | |

| Площадь окраски отправочных элементов | | | |
|---------------------------------------|-------------|-------------------------|------|
| Марка элемента | Кол-во, шт. | Площадь, м ² | |
| | | Марки | Всех |
| ПН.1Д.4.100X100.3000X1200.0Ц.RAL | 1 | 0.92 | 0.92 |
| Итого: | | 0.92 | |

Описание: Панель 1D из прутка Ø4 мм, одинарный горизонтальный прутка, ячейка 100X100 мм по осям прутков, ширина 3000 мм, высота 1200 мм
 Покрытие: порошковая окраска по каталогу RAL

| Изм. | Кол.уч. | Лист | № док. | Подп. | Дата |
|------------|---------|------|--------|----------------|----------|
| Разработал | Ивлиева | | | <i>Ивлиева</i> | 10.06.19 |

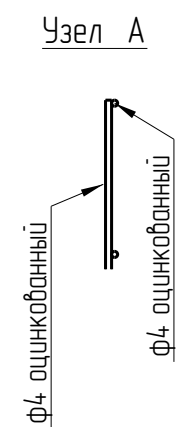
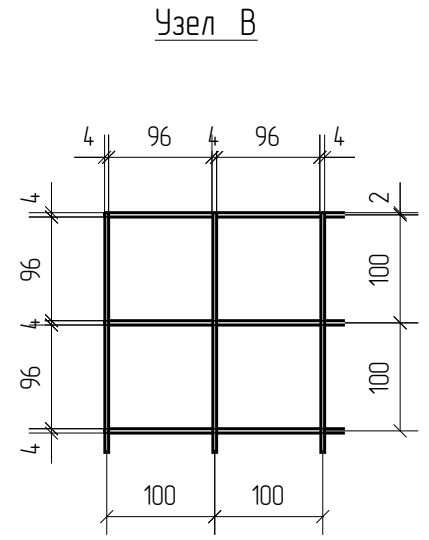
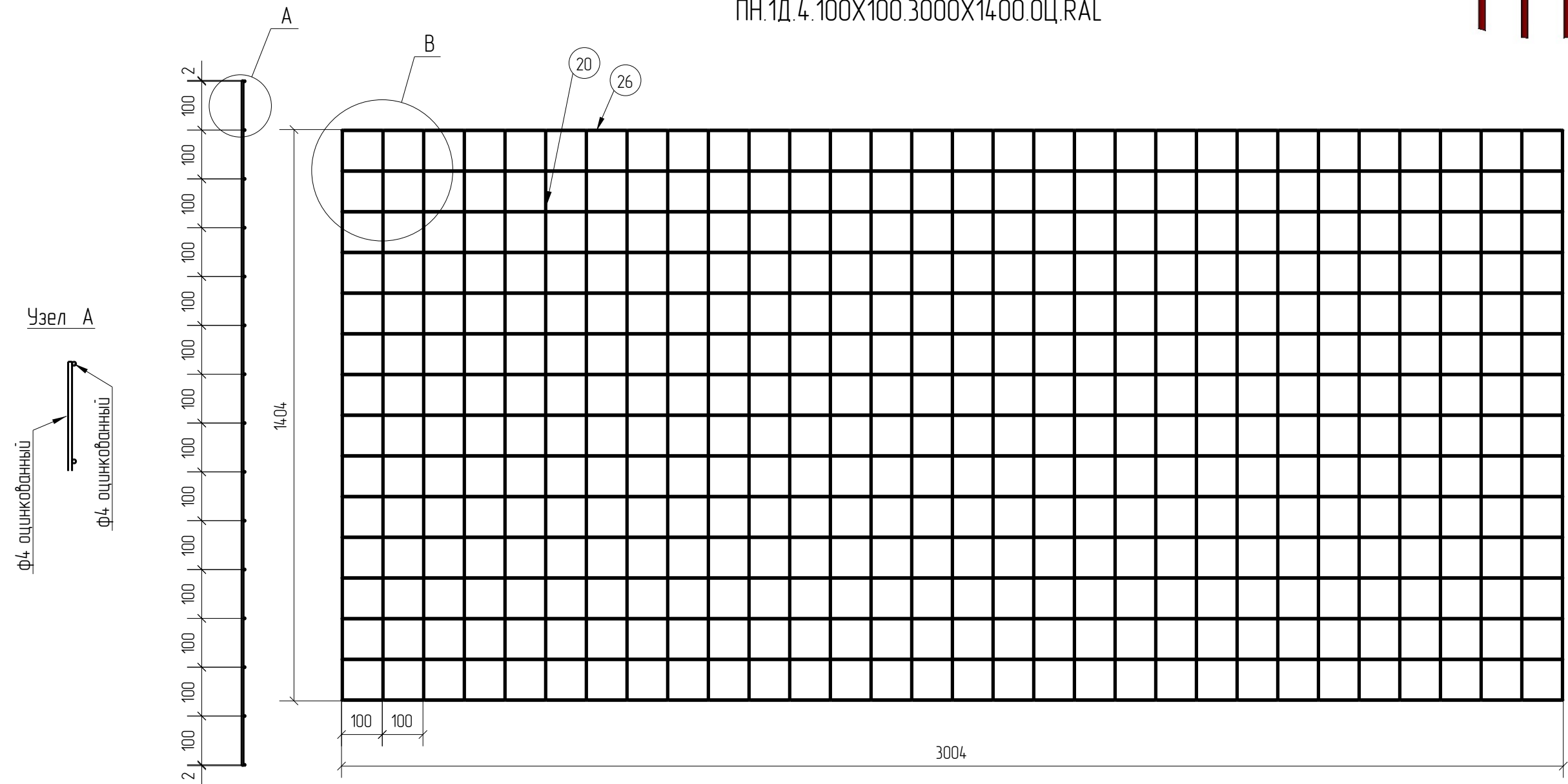
| | | | | | |
|----------------------------------|--|--|---------------|------|--------|
| ПН.1Д.4.100X100.3000X1200.0Ц.RAL | | | Стадия | Лист | Листов |
| Панель 1D | | | Р | | |
| | | | afence | | |

| Спецификация деталей | | | | | | | | | |
|----------------------------------|--------|----------|-----------------|-----------|-----------|------|-------|-------------|------------|
| Марка элемента | Дет. N | Кол. шт. | Профиль | Длина, мм | Масса, кг | | | Марка стали | Примечание |
| | | | | | шт. | общ. | марки | | |
| ПН.1Д.4.100X100.3000X1400.0Ц.RAL | 26 | 15 | Ø4 оцинкованный | 3004 | 0.30 | 4.50 | | С245 | |
| | 20 | 31 | Ø4 оцинкованный | 1404 | 0.14 | 4.34 | | С245 | |
| | | | | | | | 8.84 | | |

| Ведомость отправочных элементов | | | |
|----------------------------------|-------------|-----------|------|
| Марка элемента | Кол-во, шт. | Масса, кг | |
| | | Марки | Всех |
| ПН.1Д.4.100X100.3000X1400.0Ц.RAL | 1 | 8.84 | 8.84 |
| | | Итого: | 8.84 |



ПН.1Д.4.100X100.3000X1400.0Ц.RAL



1D
Zn
RAL

| Площадь окраски отправочных элементов | | | |
|---------------------------------------|-------------|-------------------------|------|
| Марка элемента | Кол-во, шт. | Площадь, м ² | |
| | | Марки | Всех |
| ПН.1Д.4.100X100.3000X1400.0Ц.RAL | 1 | 1.06 | 1.06 |
| | | Итого: | 1.06 |

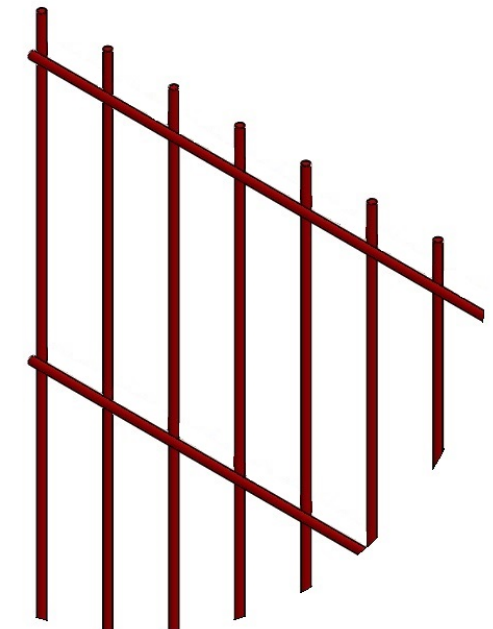
Описание: Панель 1D из прутка Ø4 мм, одинарный горизонтальный прутки, ячейка 100X100 мм по осям прутков, ширина 3000 мм, высота 1400 мм
 Покрытие: порошковая окраска по каталогу RAL

| Изм. | Кол.уч. | Лист | № док. | Подп. | Дата |
|------------|---------|------|--------|----------------|----------|
| Разработал | Ивлиева | | | <i>Ивлиева</i> | 10.06.19 |

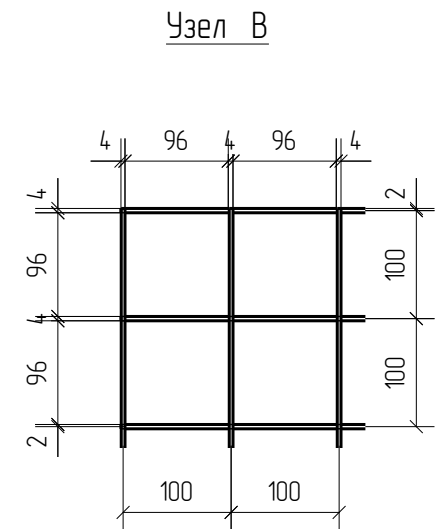
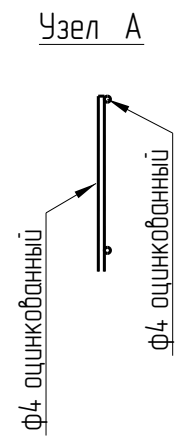
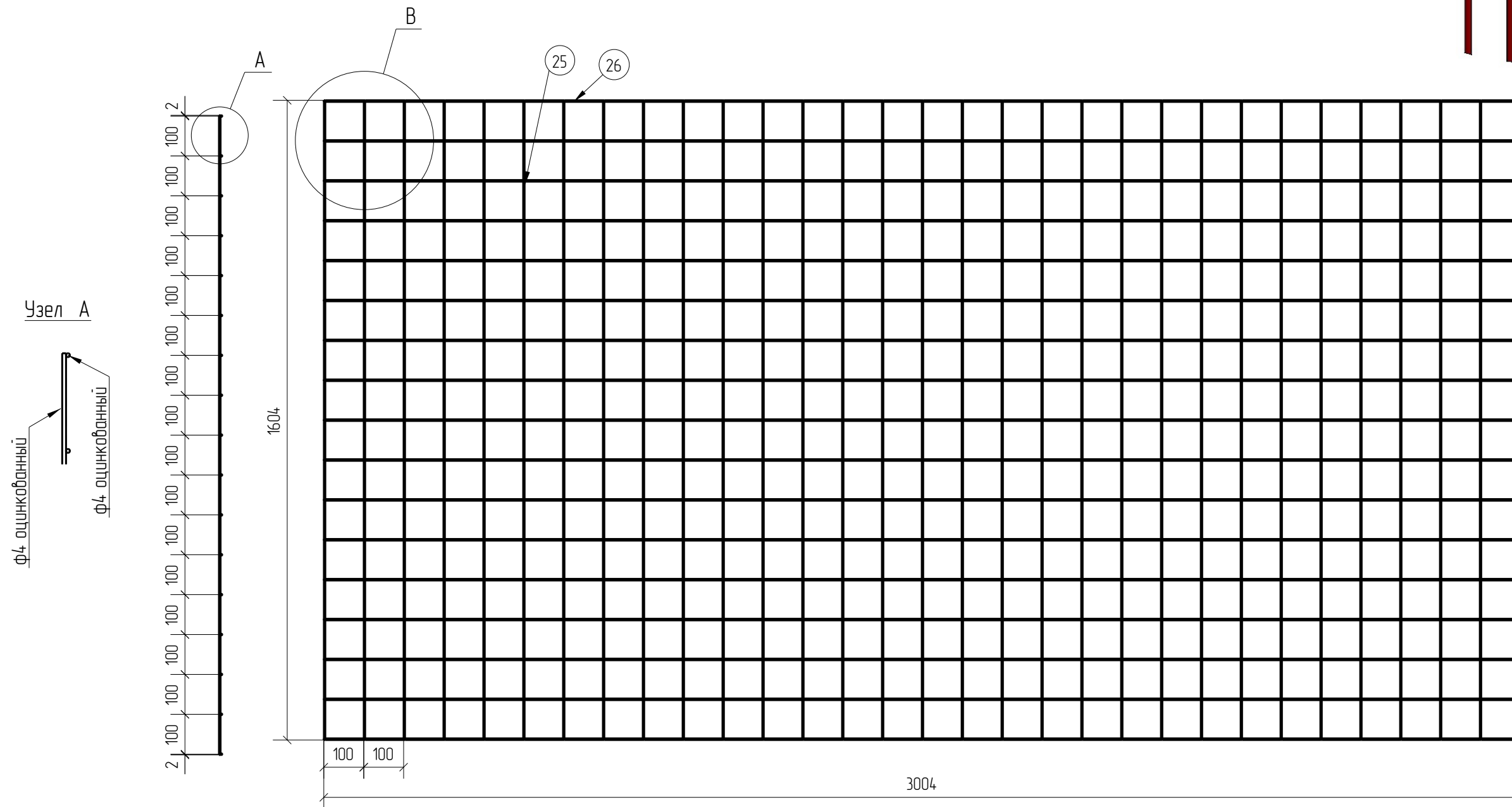
| | | | | | |
|----------------------------------|--|--|---------------|------|--------|
| ПН.1Д.4.100X100.3000X1400.0Ц.RAL | | | Стадия | Лист | Листов |
| Панель 1D | | | Р | | |
| | | | afence | | |

| Спецификация деталей | | | | | | | | | |
|----------------------------------|--------|----------|-----------------|-----------|-----------|------|-------|-------------|------------|
| Марка элемента | Дет. N | Кол. шт. | Профиль | Длина, мм | Масса, кг | | | Марка стали | Примечание |
| | | | | | шт. | общ. | марки | | |
| ПН.1Д.4.100X100.3000X1600.0Ц.RAL | 26 | 17 | Ø4 оцинкованный | 3004 | 0.30 | 5.10 | | С245 | |
| | 25 | 31 | Ø4 оцинкованный | 1604 | 0.16 | 4.96 | | С245 | |
| | | | | | | | 10.06 | | |

| Ведомость отправочных элементов | | | |
|----------------------------------|-------------|-----------|-------|
| Марка элемента | Кол-во, шт. | Масса, кг | |
| | | Марки | Всех |
| ПН.1Д.4.100X100.3000X1600.0Ц.RAL | 1 | 10.06 | 10.06 |
| | | Итого: | 10.06 |



ПН.1Д.4.100X100.3000X1600.0Ц.RAL



1D
Zn
RAL

| Площадь окраски отправочных элементов | | | |
|---------------------------------------|-------------|-------------------------|------|
| Марка элемента | Кол-во, шт. | Площадь, м ² | |
| | | Марки | Всех |
| ПН.1Д.4.100X100.3000X1600.0Ц.RAL | 1 | 1.21 | 1.21 |
| | | Итого: | 1.21 |

Описание: Панель 1D из прутка Ø4 мм, одинарный горизонтальный прутков, ячейка 100X100 мм по осям прутков, ширина 3000 мм, высота 1600 мм
 Покрытие: порошковая окраска по каталогу RAL

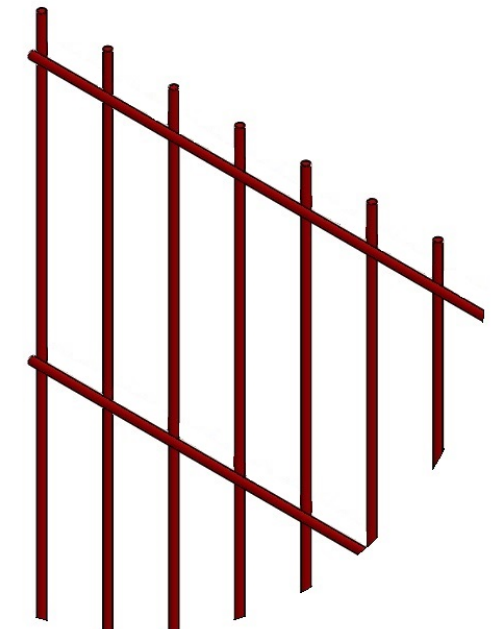
| Изм. | Кол.уч. | Лист | № док. | Подп. | Дата |
|------------|---------|------|--------|----------------|----------|
| Разработал | Ивлиева | | | <i>Ивлиева</i> | 10.06.19 |

| ПН.1Д.4.100X100.3000X1600.0Ц.RAL | | | Стадия | Лист | Листов |
|----------------------------------|--|--|--------|------|--------|
| Панель 1D | | | Р | | |

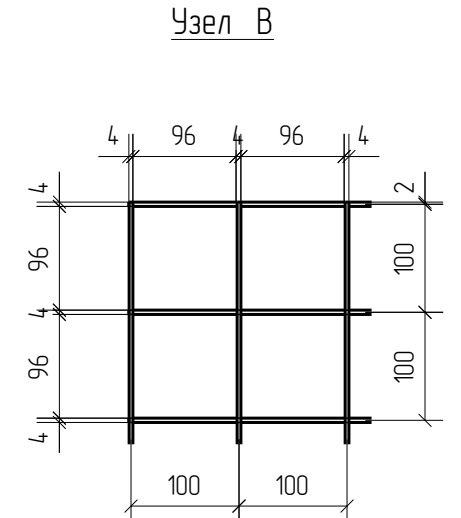
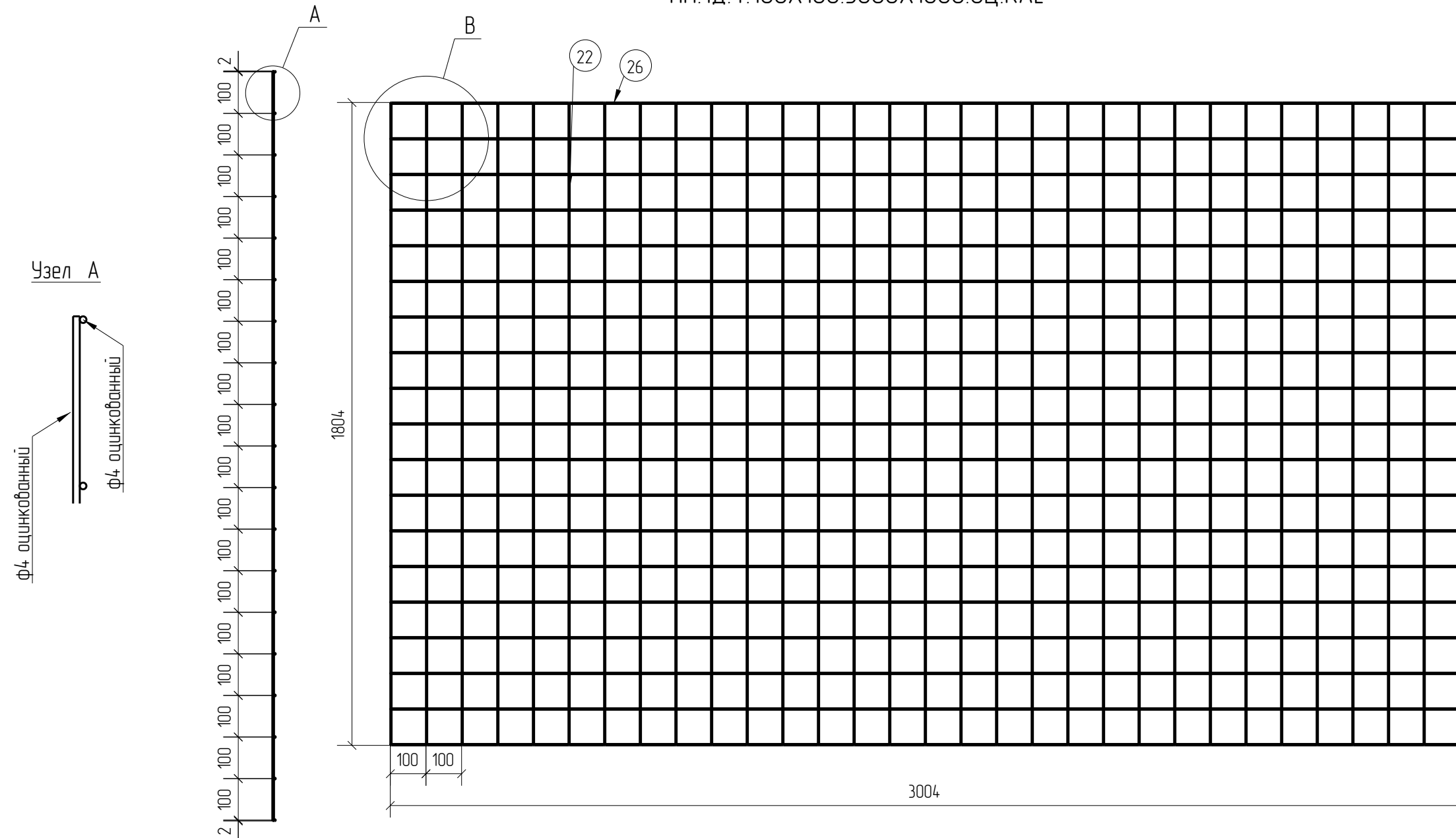


| Спецификация деталей | | | | | | | | | |
|----------------------------------|--------|----------|-----------------|-----------|-----------|------|-------|-------------|------------|
| Марка элемента | Дет. N | Кол. шт. | Профиль | Длина, мм | Масса, кг | | | Марка стали | Примечание |
| | | | | | шт. | общ. | марки | | |
| ПН.1Д.4.100X100.3000X1800.0Ц.RAL | 26 | 19 | Ø4 оцинкованный | 3004 | 0.30 | 5.70 | | С245 | |
| | 22 | 31 | Ø4 оцинкованный | 1804 | 0.18 | 5.58 | | С245 | |
| | | | | | | | 11.28 | | |

| Ведомость отправочных элементов | | | |
|----------------------------------|-------------|-----------|-------|
| Марка элемента | Кол-во, шт. | Масса, кг | |
| | | Марки | Всех |
| ПН.1Д.4.100X100.3000X1800.0Ц.RAL | 1 | 11.28 | 11.28 |
| Итого: | | | 11.28 |



ПН.1Д.4.100X100.3000X1800.0Ц.RAL



1D
Zn
RAL

| | | | |
|--------------|--|--|--|
| Согласовано | | | |
| Взам. инв. № | | | |
| Подп. и дата | | | |
| Инв. № подл. | | | |

| Площадь окраски отправочных элементов | | | |
|---------------------------------------|-------------|-------------------------|------|
| Марка элемента | Кол-во, шт. | Площадь, м ² | |
| | | Марки | Всех |
| ПН.1Д.4.100X100.3000X1800.0Ц.RAL | 1 | 136 | 136 |
| Итого: | | 136 | |

Описание: Панель 1D из прутка Ø4 мм, одинарный горизонтальный прутков, ячейка 100X100 мм по осям прутков, ширина 3000 мм, высота 1800 мм
 Покрытие: порошковая окраска по каталогу RAL

| Изм. | Кол.уч. | Лист | № док. | Подп. | Дата |
|------------|---------|---------|--------|----------------|----------|
| Разработал | | Ивлиева | | <i>Ивлиева</i> | 10.06.19 |

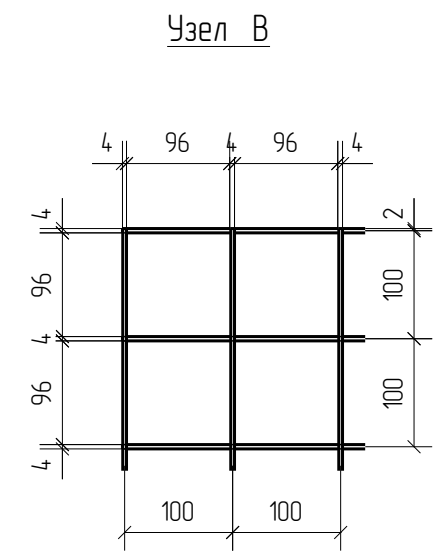
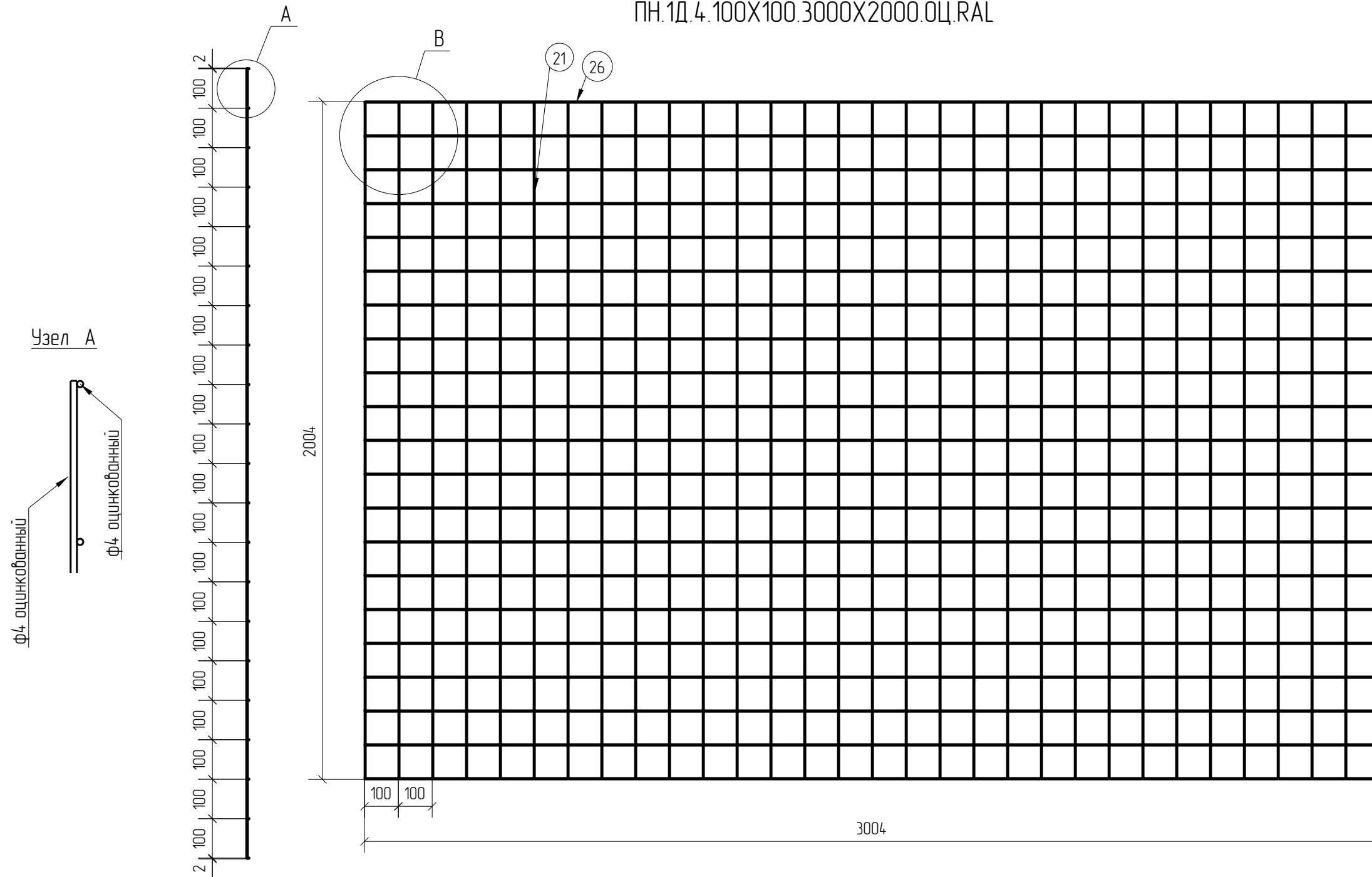
| | | | |
|----------------------------------|--------|------|---------------|
| ПН.1Д.4.100X100.3000X1800.0Ц.RAL | Стадия | Лист | Листов |
| Панель 1D | Р | | |
| | | | afence |

| Спецификация деталей | | | | | | | | | |
|----------------------------------|--------|----------|-----------------|-----------|-----------|------|-------|-------------|------------|
| Марка элемента | Дет. N | Кол. шт. | Профиль | Длина, мм | Масса, кг | | | Марка стали | Примечание |
| | | | | | шт. | общ. | марки | | |
| ПН.1Д.4.100X100.3000X2000.ОЦ.RAL | 26 | 21 | Ø4 оцинкованный | 3004 | 0.30 | 6.30 | | С245 | |
| | 21 | 31 | Ø4 оцинкованный | 2004 | 0.20 | 6.20 | | С245 | |
| | | | | | | | 12.50 | | |

| Ведомость отправочных элементов | | | |
|----------------------------------|-------------|-----------|-------|
| Марка элемента | Кол-во, шт. | Масса, кг | |
| | | Марки | Всех |
| ПН.1Д.4.100X100.3000X2000.ОЦ.RAL | 1 | 12.50 | 12.50 |
| Итого: | | | 12.50 |



ПН.1Д.4.100X100.3000X2000.ОЦ.RAL



1D
Zn
RAL

| | | | |
|--------------|--|--|--|
| Согласовано | | | |
| Взам. инв. № | | | |
| Подп. и дата | | | |
| Инв. № подл. | | | |

| Площадь окраски отправочных элементов | | | |
|---------------------------------------|-------------|-------------------------|------|
| Марка элемента | Кол-во, шт. | Площадь, м ² | |
| | | Марки | Всех |
| ПН.1Д.4.100X100.3000X2000.ОЦ.RAL | 1 | 150 | 150 |
| Итого: | | 150 | |

Описание: Панель 1D из прутка Ø4 мм, одинарный горизонтальный пруток, ячейка 100X100 мм по осям прутков, ширина 3000 мм, высота 2000 мм
 Покрытие: порошковая окраска по каталогу RAL

| Изм. | Кол.уч. | Лист | № док. | Подп. | Дата |
|------------|---------|------|--------|----------------|----------|
| Разработал | Ивлиева | | | <i>Ивлиева</i> | 10.06.19 |

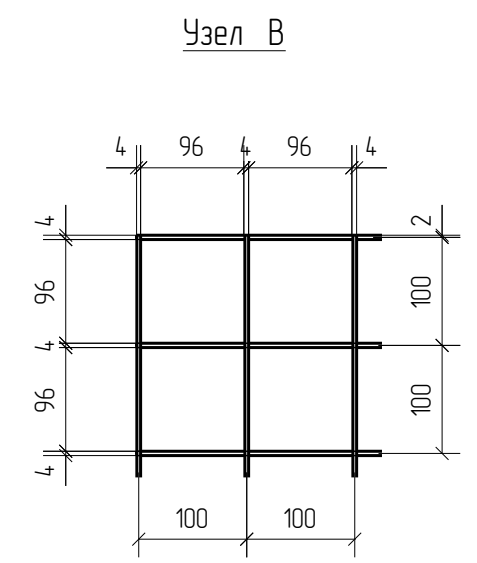
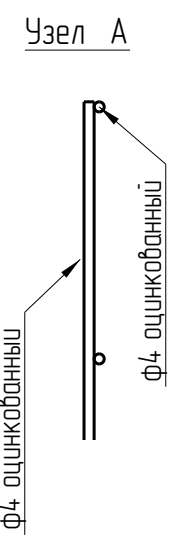
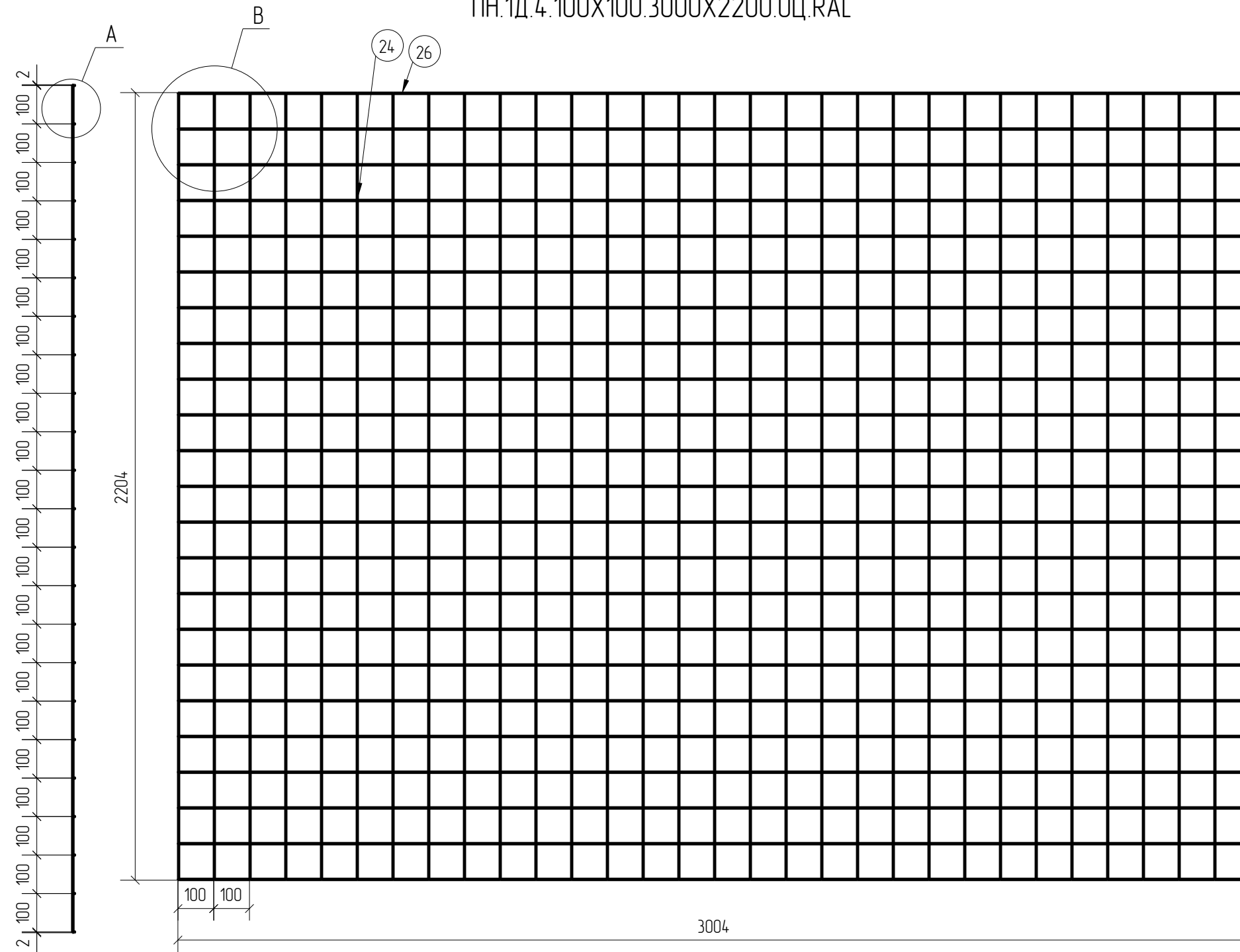
| | | | | | |
|----------------------------------|--|--|---------------|------|--------|
| ПН.1Д.4.100X100.3000X2000.ОЦ.RAL | | | Стадия | Лист | Листов |
| Панель 1D | | | Р | | |
| | | | afence | | |

| Спецификация деталей | | | | | | | | | |
|----------------------------------|--------|----------|-----------------|-----------|-----------|------|-------|-------------|------------|
| Марка элемента | Дет. N | Кол. шт. | Профиль | Длина, мм | Масса, кг | | | Марка стали | Примечание |
| | | | | | шт. | общ. | марки | | |
| ПН.1Д.4.100X100.3000X2200.0Ц.RAL | 26 | 23 | Ø4 оцинкованный | 3004 | 0.30 | 6.90 | | С245 | |
| | 24 | 31 | Ø4 оцинкованный | 2204 | 0.22 | 6.82 | | С245 | |
| | | | | | | | 13.72 | | |

| Ведомость отправочных элементов | | | |
|----------------------------------|-------------|-----------|-------|
| Марка элемента | Кол-во, шт. | Масса, кг | |
| | | Марки | Всех |
| ПН.1Д.4.100X100.3000X2200.0Ц.RAL | 1 | 13.72 | 13.72 |
| | | Итого: | 13.72 |



ПН.1Д.4.100X100.3000X2200.0Ц.RAL



1D
Zn
RAL

| | | | |
|--------------|--|--|--|
| Согласовано | | | |
| Взам. инв. № | | | |
| Подп. и дата | | | |
| Инв. № подл. | | | |

| Площадь окраски отправочных элементов | | | |
|---------------------------------------|-------------|-------------------------|------|
| Марка элемента | Кол-во, шт. | Площадь, м ² | |
| | | Марки | Всех |
| ПН.1Д.4.100X100.3000X2200.0Ц.RAL | 1 | 165 | 165 |
| | | Итого: | 165 |

Описание: Панель 1D из прутка Ø4 мм, одинарный горизонтальный прутков, ячейка 100X100 мм по осям прутков, ширина 3000 мм, высота 2200 мм
 Покрытие: порошковая окраска по каталогу RAL

| Изм. | Кол.уч. | Лист | № док. | Подп. | Дата |
|------------|---------|------|--------|----------------|----------|
| | | | | | |
| Разработал | Ивлиева | | | <i>Ивлиева</i> | 10.06.19 |

| | | |
|----------------------------------|--|--|
| ПН.1Д.4.100X100.3000X2200.0Ц.RAL | | |
| Панель 1D | | |

| Стадия | Лист | Листов |
|--------|------|--------|
| Р | | |

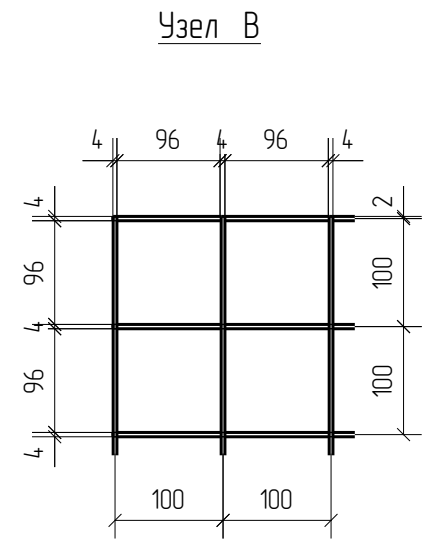
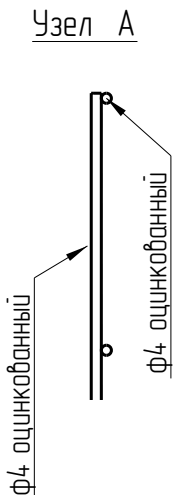
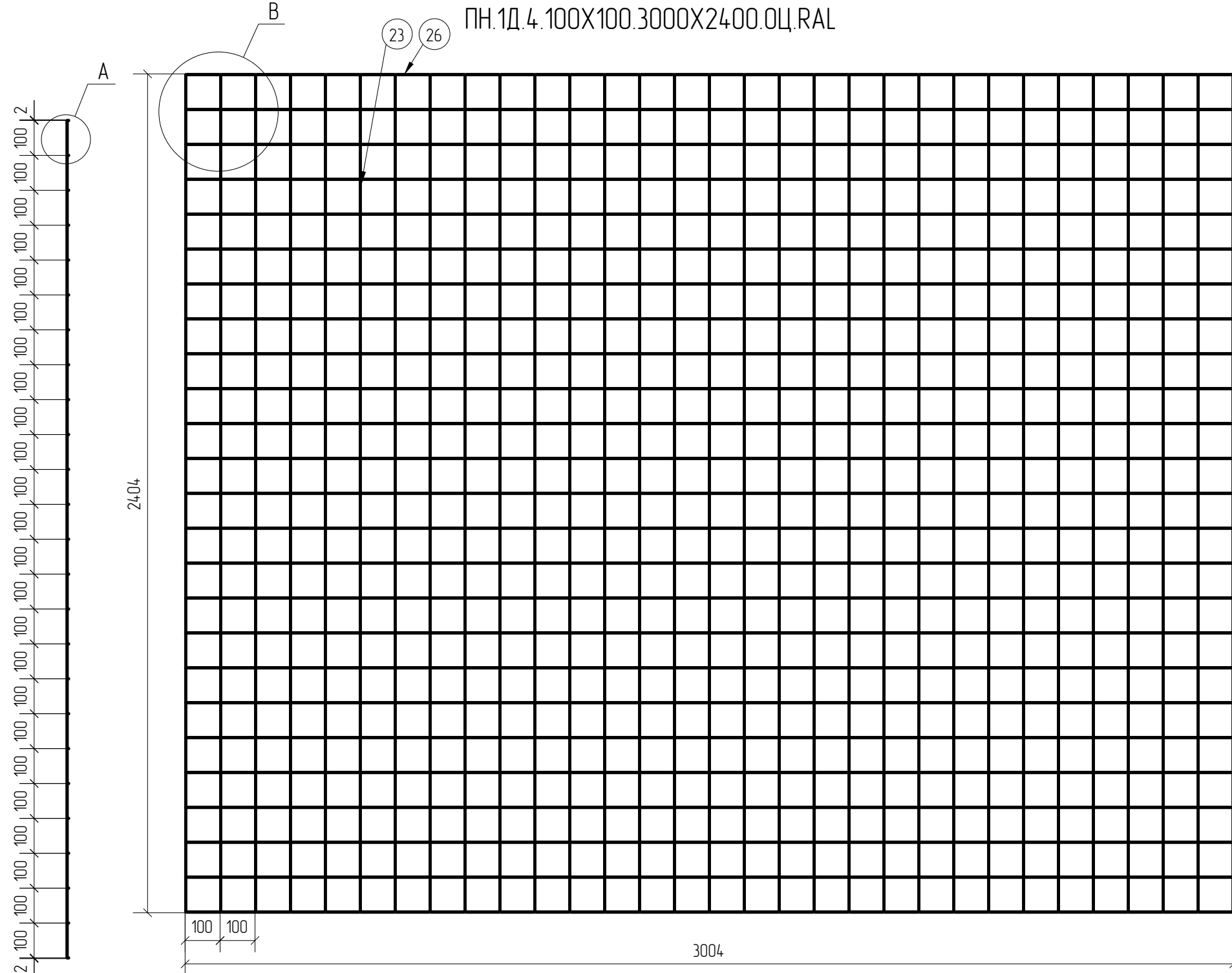


| Спецификация деталей | | | | | | | | | |
|----------------------------------|--------|----------|-----------------|-----------|-----------|------|-------|-------------|------------|
| Марка элемента | Дет. N | Кол. шт. | Профиль | Длина, мм | Масса, кг | | | Марка стали | Примечание |
| | | | | | шт. | общ. | марки | | |
| ПН.1Д.4.100X100.3000X2400.0Ц.RAL | 26 | 25 | Ø4 оцинкованный | 3004 | 0.30 | 7.50 | | С245 | |
| | 23 | 31 | Ø4 оцинкованный | 2404 | 0.24 | 7.44 | | С245 | |
| | | | | | | | 14.94 | | |

| Ведомость отправочных элементов | | | |
|----------------------------------|-------------|-----------|-------|
| Марка элемента | Кол-во, шт. | Масса, кг | |
| | | Марки | Всех |
| ПН.1Д.4.100X100.3000X2400.0Ц.RAL | 1 | 14.94 | 14.94 |
| | | Итого: | 14.94 |



ПН.1Д.4.100X100.3000X2400.0Ц.RAL



1D
Zn
RAL

| | | | |
|--------------|--|--|--|
| Согласовано | | | |
| Взам. инв. № | | | |
| Подп. и дата | | | |
| Инв. № подл. | | | |

| Площадь окраски отправочных элементов | | | |
|---------------------------------------|-------------|-------------------------|------|
| Марка элемента | Кол-во, шт. | Площадь, м ² | |
| | | Марки | Всех |
| ПН.1Д.4.100X100.3000X2400.0Ц.RAL | 1 | 180 | 180 |
| | | Итого: | 180 |

Описание: Панель 1D из прутка Ø4 мм, одинарный горизонтальный прутков, ячейка 100X100 мм по осям прутков, ширина 3000 мм, высота 2400 мм
 Покрытие: порошковая окраска по каталогу RAL

| Изм. | Кол.уч. | Лист | № док. | Подп. | Дата |
|------------|---------|------|--------|----------------|----------|
| Разработал | Ивлиева | | | <i>Ивлиева</i> | 10.06.19 |

| | | | |
|----------------------------------|--------|------|--------|
| ПН.1Д.4.100X100.3000X2400.0Ц.RAL | Стадия | Лист | Листов |
| Панель 1D | Р | | |

