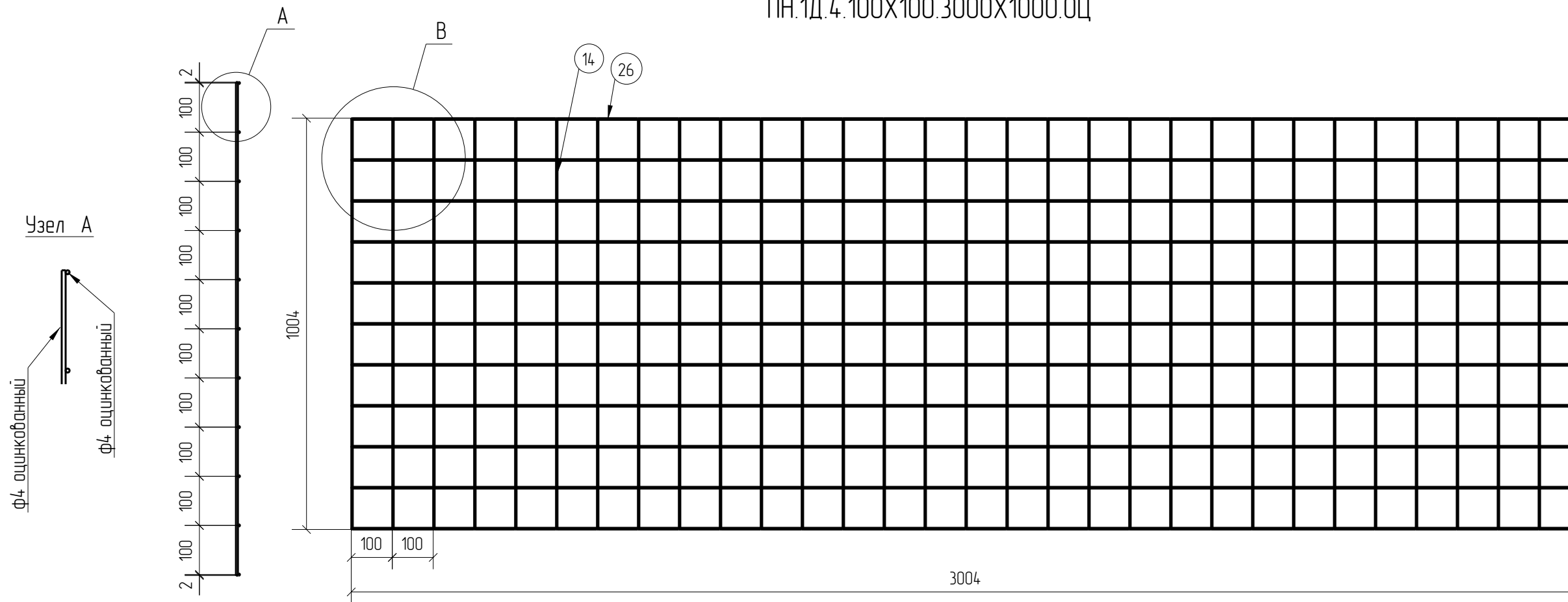


Спецификация деталей									
Марка элемента	Дет. N	Кол. шт.	Профиль	Длина, мм	Масса, кг			Марка стали	Примечание
					шт.	общ.	марки		
ПН.1Д.4.100X100.3000X1000.0Ц	26	11	∅4 оцинкованный	3004	0.30	3.30		С245	
	14	31	∅4 оцинкованный	1004	0.10	3.10		С245	
							6.40		

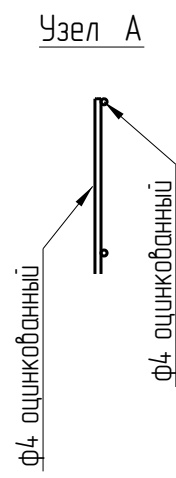
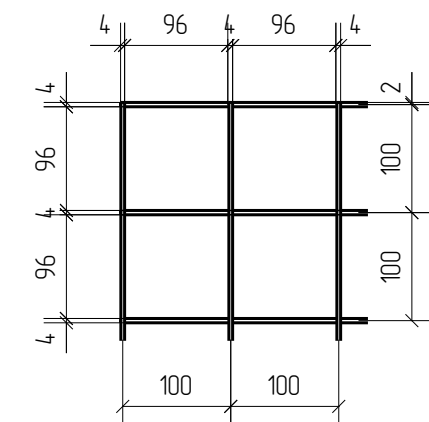
Ведомость отправочных элементов			
Марка элемента	Кол-во, шт.	Масса, кг	
		Марки	Всех
ПН.1Д.4.100X100.3000X1000.0Ц	1	6.40	6.40
		Итого:	6.40



ПН.1Д.4.100X100.3000X1000.0Ц



Узел В



1D
Zn

Согласовано			
Взам. инв. №			
Подп. и дата			
Инв. № подл.			

Площадь окраски отправочных элементов			
Марка элемента	Кол-во, шт.	Площадь, м ²	
		Марки	Всех
ПН.1Д.4.100X100.3000X1000.0Ц	1	0.77	0.77
		Итого:	0.77

Описание: Панель 1D из прутка ∅4 мм, одинарный горизонтальный пруток, ячейка 100X100 мм по осям прутков, ширина 3000 мм, высота 1000 мм
 Покрытие: без покрытия

Изм.	Кол.уч.	Лист	№ док.	Подп.	Дата
Разработал		Ивлиева		<i>Ивлиева</i>	10.06.19

ПН.1Д.4.100X100.3000X1000.0Ц			Стадия	Лист	Листов
Панель 1D			Р		

