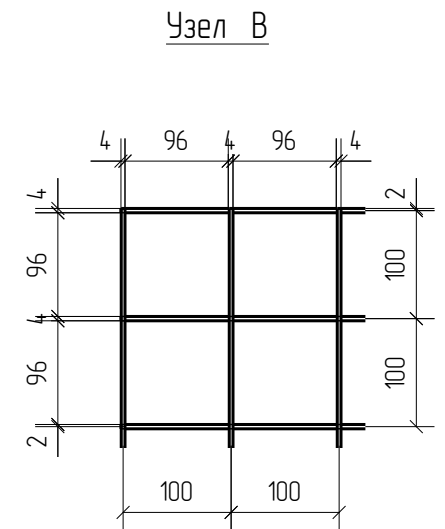
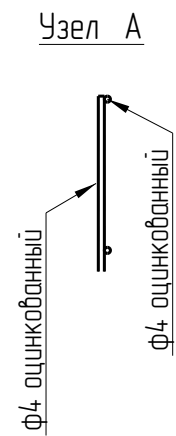
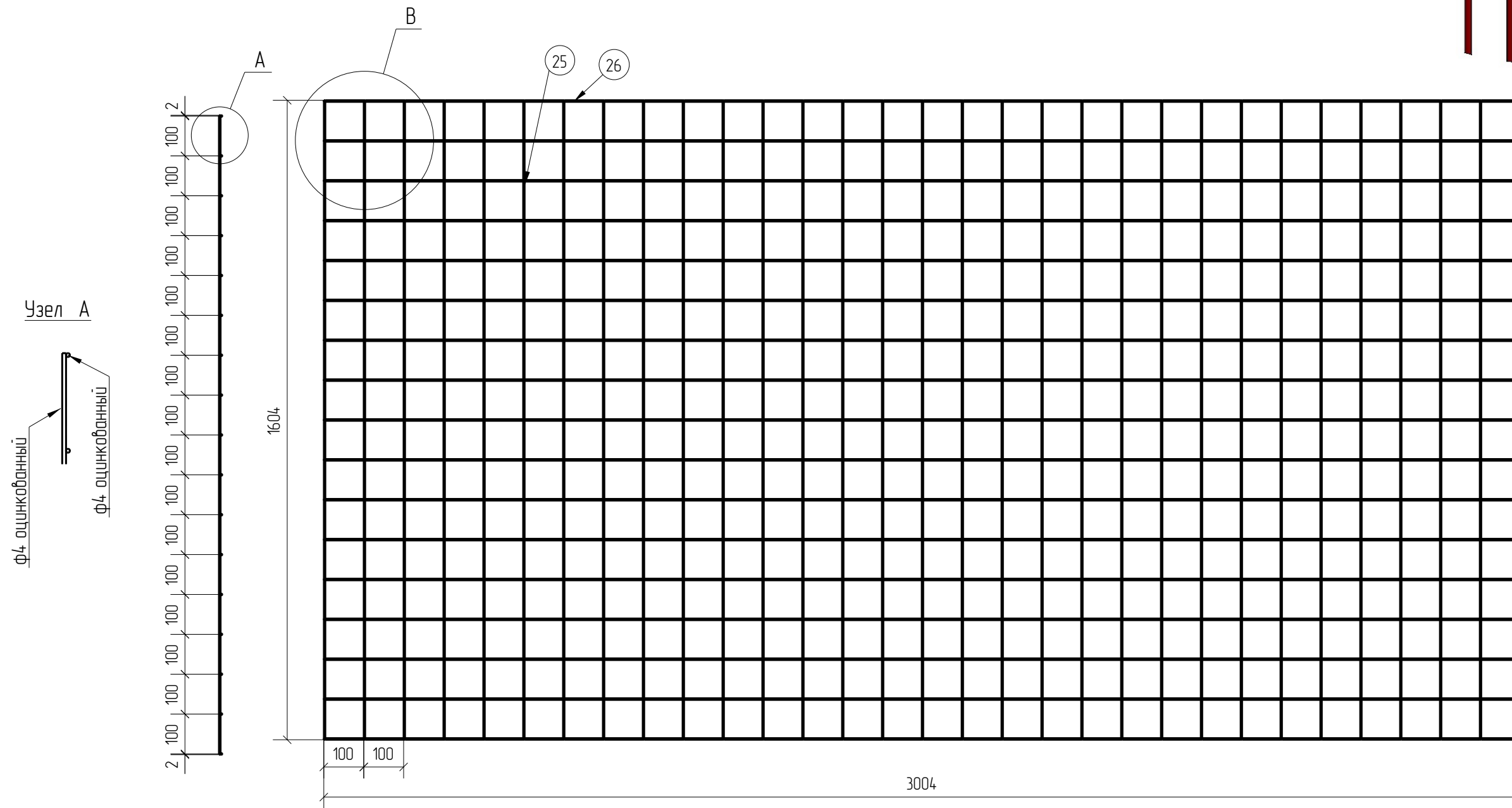


Спецификация деталей									
Марка элемента	Дет. N	Кол. шт.	Профиль	Длина, мм	Масса, кг			Марка стали	Примечание
					шт.	общ.	марки		
ПН.1Д.4.100X100.3000X1600.0Ц.RAL	26	17	Ø4 оцинкованный	3004	0.30	5.10		С245	
	25	31	Ø4 оцинкованный	1604	0.16	4.96		С245	
							10.06		

Ведомость отправочных элементов			
Марка элемента	Кол-во, шт.	Масса, кг	
		Марки	Всех
ПН.1Д.4.100X100.3000X1600.0Ц.RAL	1	10.06	10.06
		Итого:	10.06



ПН.1Д.4.100X100.3000X1600.0Ц.RAL



1D
Zn
RAL

Площадь окраски отправочных элементов			
Марка элемента	Кол-во, шт.	Площадь, м ²	
		Марки	Всех
ПН.1Д.4.100X100.3000X1600.0Ц.RAL	1	1.21	1.21
		Итого:	1.21

Описание: Панель 1D из прутка Ø4 мм, одинарный горизонтальный прутки, ячейка 100X100 мм по осям прутков, ширина 3000 мм, высота 1600 мм
 Покрытие: порошковая окраска по каталогу RAL

Изм.	Кол.уч.	Лист	№ док.	Подп.	Дата
Разработал	Ивлиева			<i>Ивлиева</i>	10.06.19

ПН.1Д.4.100X100.3000X1600.0Ц.RAL			Стадия	Лист	Листов
Панель 1D			Р		

