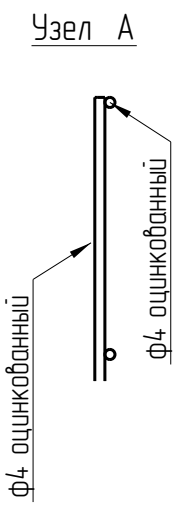
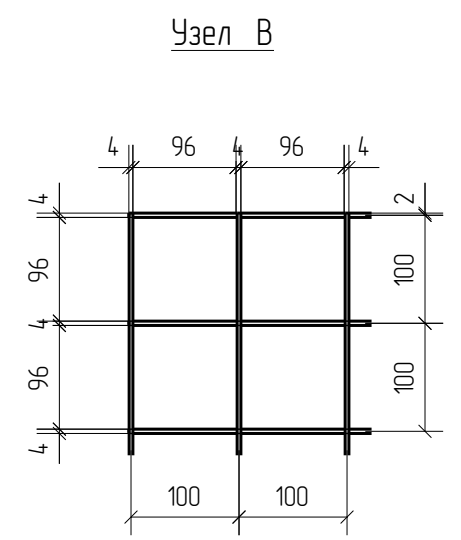
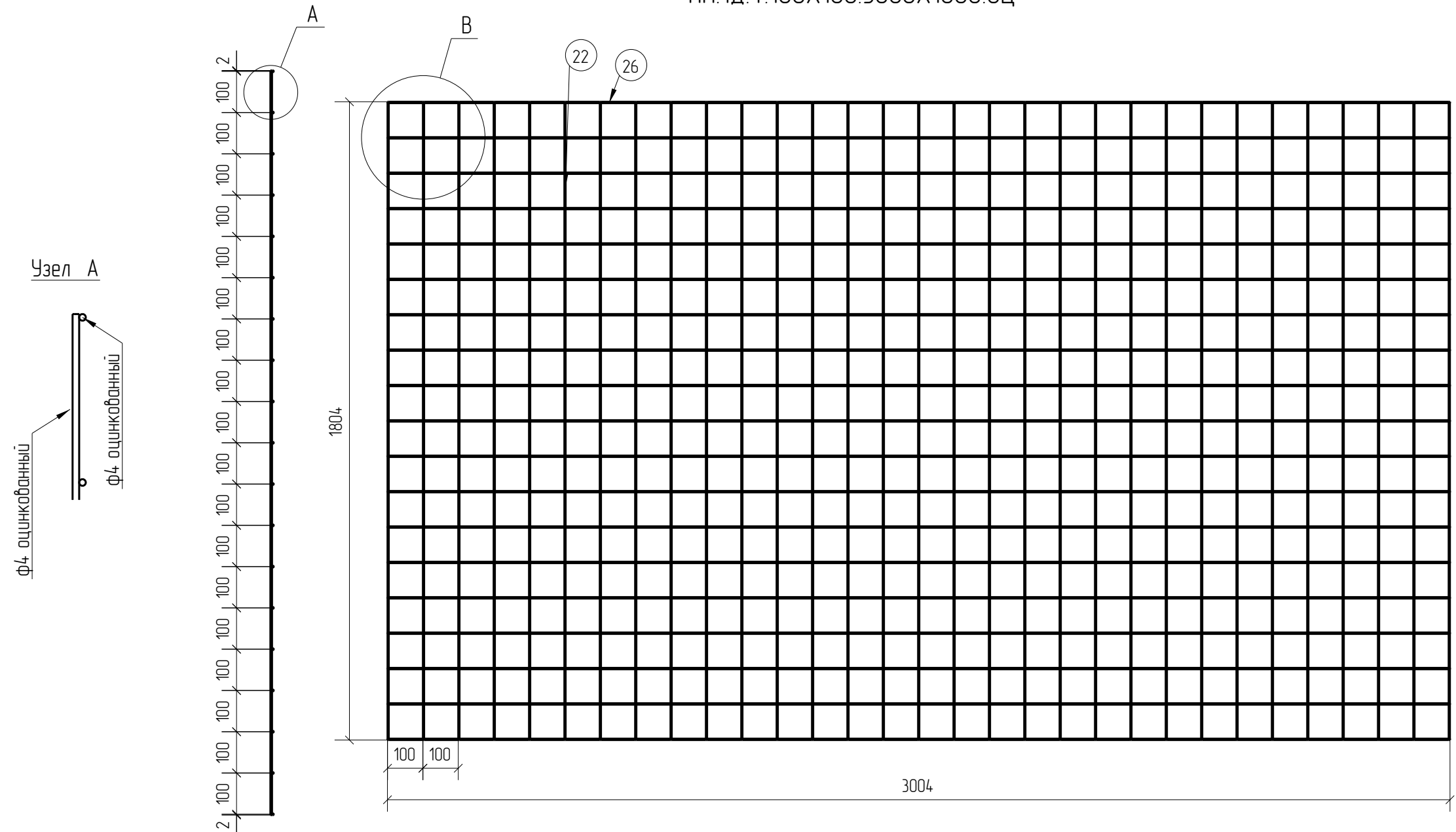


Спецификация деталей									
Марка элемента	Дет. N	Кол. шт.	Профиль	Длина, мм	Масса, кг			Марка стали	Примечание
					шт.	общ.	марки		
ПН.1Д.4.100X100.3000X1800.0Ц	26	19	Ø4 оцинкованный	3004	0.30	5.70		С245	
	22	31	Ø4 оцинкованный	1804	0.18	5.58		С245	
							1128		

Ведомость отправочных элементов			
Марка элемента	Кол-во, шт.	Масса, кг	
		Марки	Всех
ПН.1Д.4.100X100.3000X1800.0Ц	1	11.28	11.28
Итого:			11.28



ПН.1Д.4.100X100.3000X1800.0Ц



1D
Zn

Площадь окраски отправочных элементов			
Марка элемента	Кол-во, шт.	Площадь, м ²	
		Марки	Всех
ПН.1Д.4.100X100.3000X1800.0Ц	1	136	136
Итого:		136	

Описание: Панель 1D из прутка Ø4 мм, одинарный горизонтальный пруток, ячейка 100X100 мм по осям прутков, ширина 3000 мм, высота 1800 мм
 Покрытие: без покрытия

Изм.	Кол.уч.	Лист	№ док.	Подп.	Дата
Разработал		Ивлиева		<i>Ивлиева</i>	10.06.19

ПН.1Д.4.100X100.3000X1800.0Ц			Стадия	Лист	Листов
Панель 1D			Р		
afence			Формат: А3		