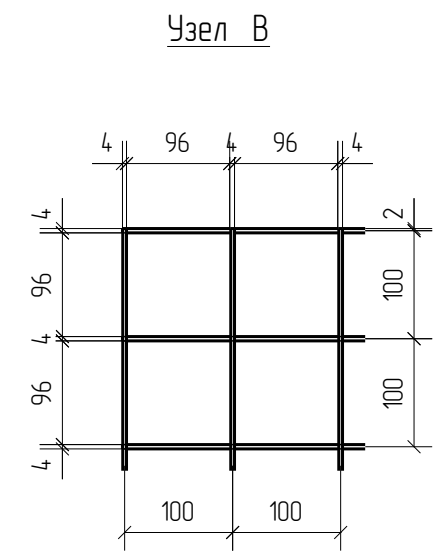
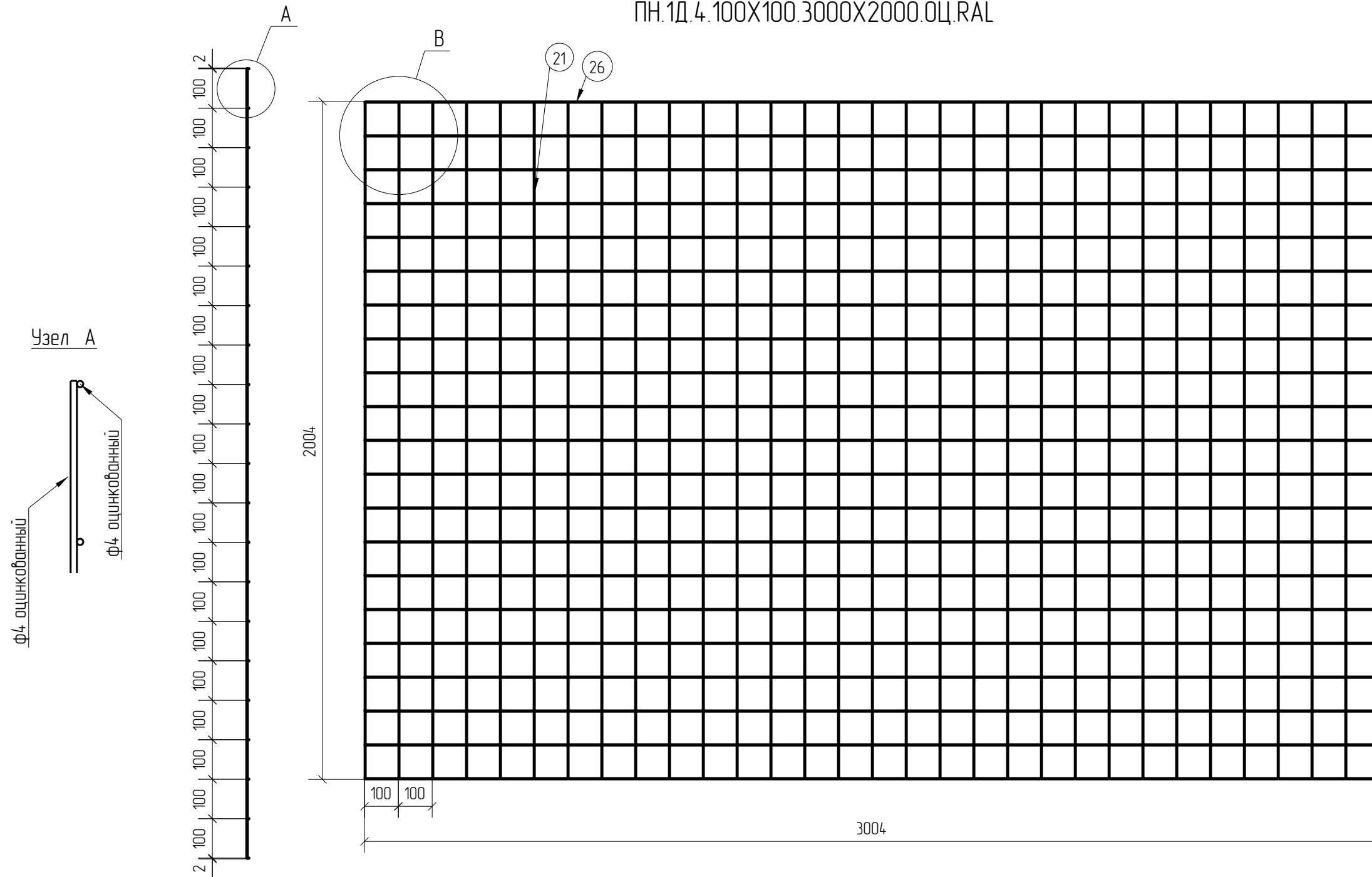


Спецификация деталей									
Марка элемента	Дет. N	Кол. шт.	Профиль	Длина, мм	Масса, кг			Марка стали	Примечание
					шт.	общ.	марки		
ПН.1Д.4.100X100.3000X2000.ОЦ.RAL	26	21	∅4 оцинкованный	3004	0.30	6.30		С245	
	21	31	∅4 оцинкованный	2004	0.20	6.20		С245	
							12.50		

Ведомость отправочных элементов			
Марка элемента	Кол-во, шт.	Масса, кг	
		Марки	Всех
ПН.1Д.4.100X100.3000X2000.ОЦ.RAL	1	12.50	12.50
Итого:			12.50



ПН.1Д.4.100X100.3000X2000.ОЦ.RAL



1D
Zn
RAL

Согласовано			
Взам. инв. №			
Подп. и дата			
Инв. № подл.			

Площадь окраски отправочных элементов			
Марка элемента	Кол-во, шт.	Площадь, м ²	
		Марки	Всех
ПН.1Д.4.100X100.3000X2000.ОЦ.RAL	1	150	150
Итого:		150	150

Описание: Панель 1D из прутка ∅4 мм, одинарный горизонтальный прутков, ячейка 100X100 мм по осям прутков, ширина 3000 мм, высота 2000 мм
 Покрытие: порошковая окраска по каталогу RAL

Изм.	Кол.уч.	Лист	№ док.	Подп.	Дата
Разработал	Ивлиева			<i>Ивлиева</i>	10.06.19

ПН.1Д.4.100X100.3000X2000.ОЦ.RAL			Стадия	Лист	Листов
Панель 1D			Р		
			afence		