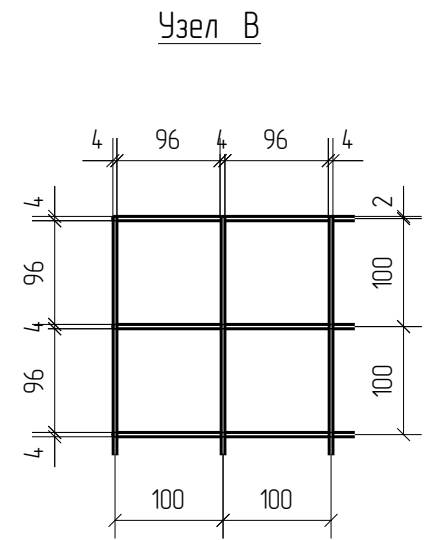
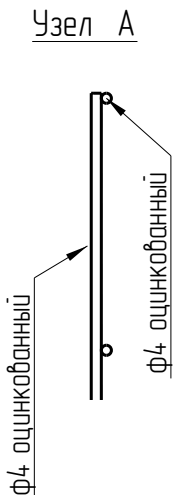
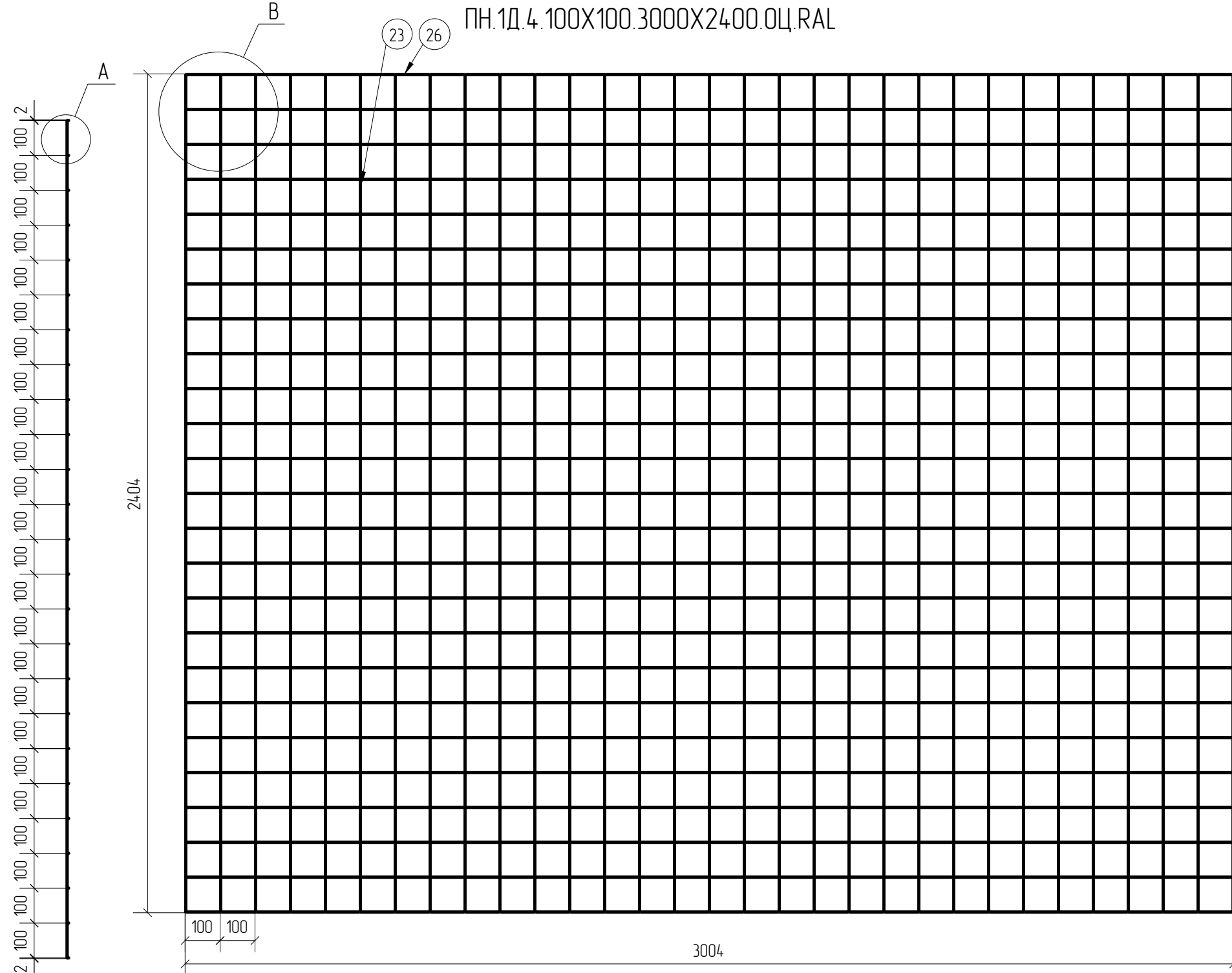


Спецификация деталей									
Марка элемента	Дет. N	Кол. шт.	Профиль	Длина, мм	Масса, кг			Марка стали	Примечание
					шт.	общ.	марки		
ПН.1Д.4.100X100.3000X2400.0Ц.RAL	26	25	Ø4 оцинкованный	3004	0.30	7.50		С245	
	23	31	Ø4 оцинкованный	2404	0.24	7.44		С245	
							14.94		

Ведомость отправочных элементов			
Марка элемента	Кол-во, шт.	Масса, кг	
		Марки	Всех
ПН.1Д.4.100X100.3000X2400.0Ц.RAL	1	14.94	14.94
		Итого:	14.94



ПН.1Д.4.100X100.3000X2400.0Ц.RAL



1D
Zn
RAL

Согласовано			
Взам. инв. №			
Подп. и дата			
Инв. № подл.			

Площадь окраски отправочных элементов			
Марка элемента	Кол-во, шт.	Площадь, м ²	
		Марки	Всех
ПН.1Д.4.100X100.3000X2400.0Ц.RAL	1	180	180
		Итого:	180

Описание: Панель 1D из прутка Ø4 мм, одинарный горизонтальный прутков, ячейка 100X100 мм по осям прутков, ширина 3000 мм, высота 2400 мм
 Покрытие: порошковая окраска по каталогу RAL

Изм.	Кол.уч.	Лист	№ док.	Подп.	Дата
Разработал		Ивлиева		<i>Ивлиева</i>	10.06.19

ПН.1Д.4.100X100.3000X2400.0Ц.RAL
 Панель 1D

Стадия	Лист	Листов
Р		

