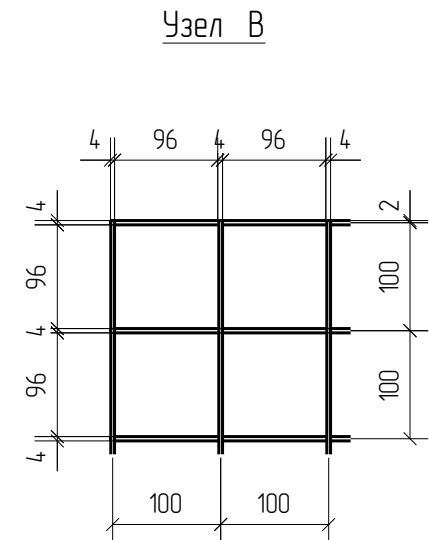
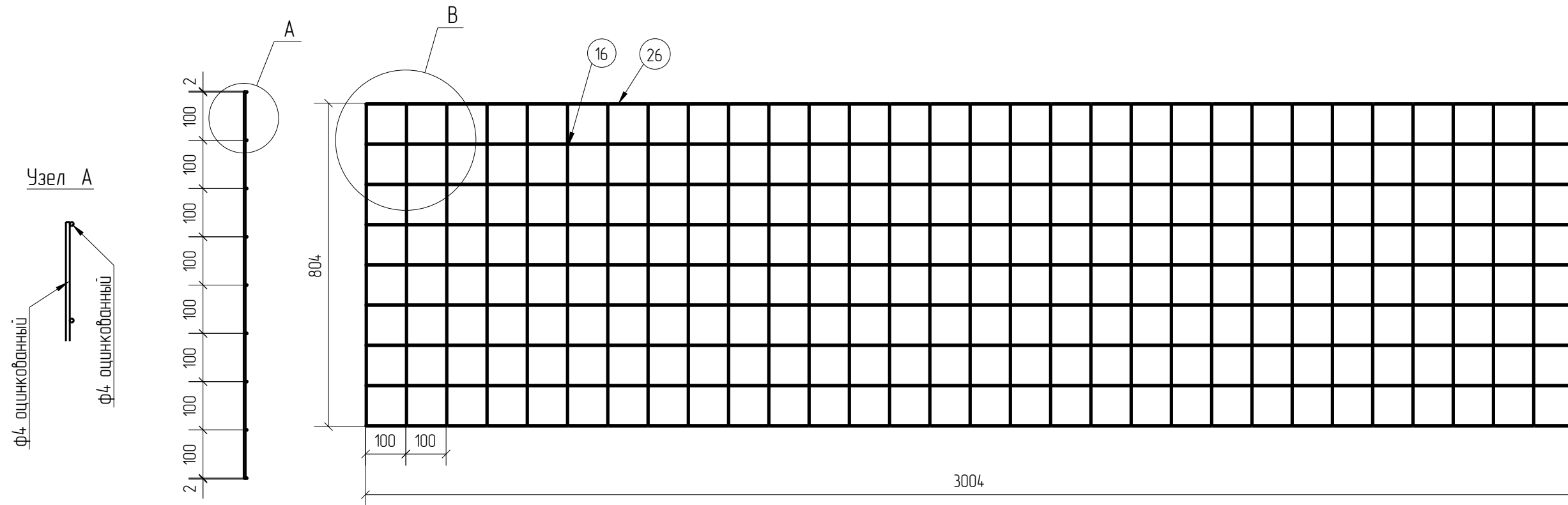


Спецификация деталей									
Марка элемента	Дет. N	Кол. шт.	Профиль	Длина, мм	Масса, кг			Марка стали	Примечание
					шт.	общ.	марки		
ПН.1Д.4.100X100.3000X800.0Ц.РАЛ	26	9	Ø4 оцинкованный	3004	0.30	2.70		С245	
	16	31	Ø4 оцинкованный	804	0.08	2.48		С245	
							5.18		

Ведомость отправочных элементов			
Марка элемента	Кол-во, шт.	Масса, кг	
		Марки	Всех
ПН.1Д.4.100X100.3000X800.0Ц.РАЛ	1	5.18	5.18
		Итого:	5.18



ПН.1Д.4.100X100.3000X800.0Ц.РАЛ



1D
Zn
RAL

Согласовано			
Взам. инв. №			
Подп. и дата			
Инв. № подл.			

Площадь окраски отправочных элементов			
Марка элемента	Кол-во, шт.	Площадь, м ²	
		Марки	Всех
ПН.1Д.4.100X100.3000X800.0Ц.РАЛ	1	0.62	0.62
		Итого:	0.62

Описание: Панель 1D из прутка Ø4 мм, одинарный горизонтальный прутки, ячейка 100X100 мм по осям прутков, ширина 3000 мм, высота 800 мм
 Покрытие: порошковая окраска по каталогу RAL

Изм.	Кол.уч.	Лист	№ док.	Подп.	Дата	ПН.1Д.4.100X100.3000X800.0Ц.РАЛ	Стадия	Лист	Листов
Разработал	Ивлиева			<i>Ивлиева</i>	10.06.19		Панель 1D	Р	

