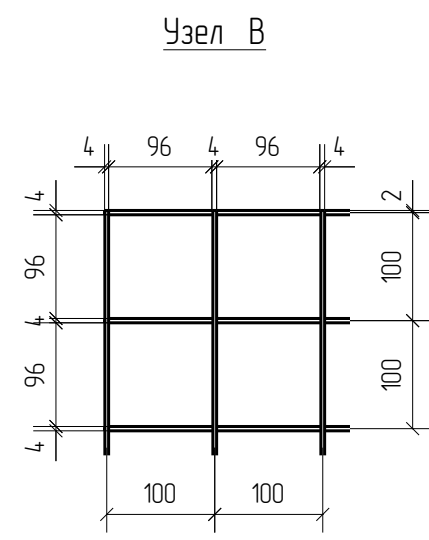
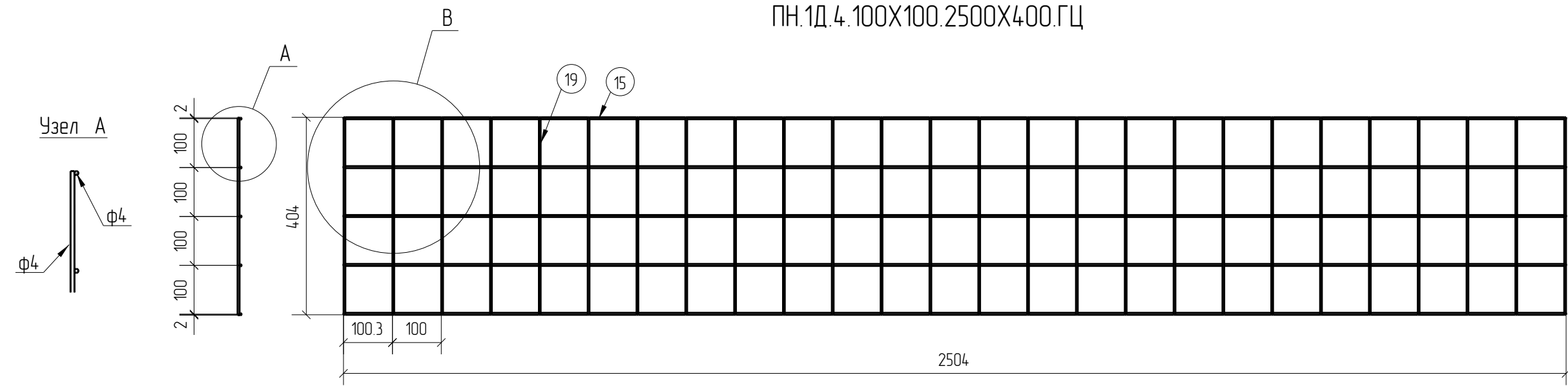


Спецификация деталей									
Марка элемента	Дет. N	Кол. шт.	Профиль	Длина, мм	Масса, кг			Марка стали	Примечание
					шт.	общ.	марки		
ПН.1Д.4.100X100.2500X400.ГЦ	15	5	∅4	2504	0.25	1.25		С245	
	19	26	∅4	404	0.04	1.04		С245	
							2.29		

Ведомость отправочных элементов			
Марка элемента	Кол-во, шт.	Масса, кг	
		Марки	Всех
ПН.1Д.4.100X100.2500X400.ГЦ	1	2.29	2.29
Итого:			2.29



ПН.1Д.4.100X100.2500X400.ГЦ



Создано

Взам. инв. №	
Подп. и дата	
Инв. № подл.	

Площадь окраски отправочных элементов			
Марка элемента	Кол-во, шт.	Площадь, м ²	
		Марки	Всех
ПН.1Д.4.100X100.2500X400.ГЦ	1	0.28	0.28
Итого:		0.28	

Описание: Панель 1Д из прутка ∅4 мм, одинарный горизонтальный пруток, ячейка 100X100 мм по осям прутков, ширина 2500 мм, высота 400 мм
 Покрытие: горячий цинк,

Изм.	Кол.уч.	Лист	№ док.	Подп.	Дата
Разработал	Ивлиева			<i>Ивлиева</i>	10.06.19

ПН.1Д.4.100X100.2500X400.ГЦ		Стадия	Лист	Листов
Панель 1Д		Р		
		afence		

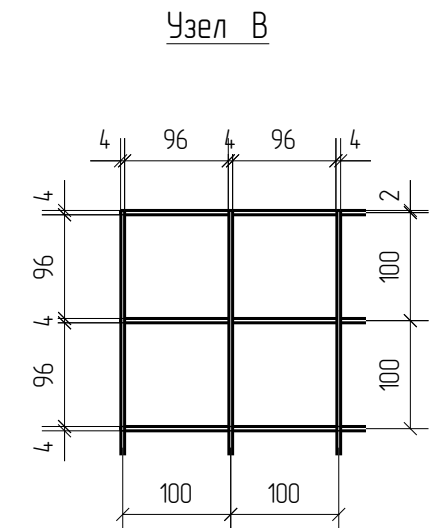
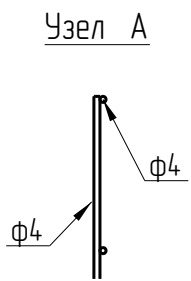
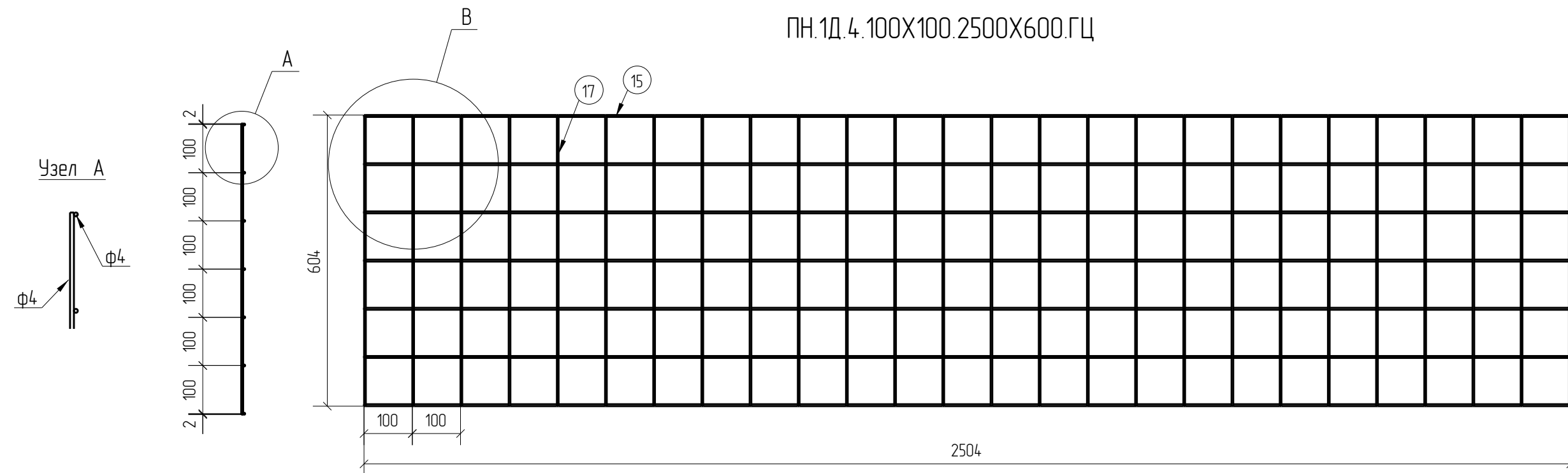
1D
Zn

Спецификация деталей									
Марка элемента	Дет. N	Кол. шт.	Профиль	Длина, мм	Масса, кг			Марка стали	Примечание
					шт.	общ.	марки		
ПН.1Д.4.100X100.2500X600.ГЦ	15	7	∅4	2504	0.25	1.75		С245	
	17	26	∅4	604	0.06	1.56		С245	
							3.31		

Ведомость отправочных элементов			
Марка элемента	Кол-во, шт.	Масса, кг	
		Марки	Всех
ПН.1Д.4.100X100.2500X600.ГЦ	1	3.31	3.31
Итого:			3.31



ПН.1Д.4.100X100.2500X600.ГЦ



Создано

Взам. инв. №
Подп. и дата

1D
Zn

Площадь окраски отправочных элементов			
Марка элемента	Кол-во, шт.	Площадь, м ²	
		Марки	Всех
ПН.1Д.4.100X100.2500X600.ГЦ	1	0.40	0.40
Итого:		0.40	

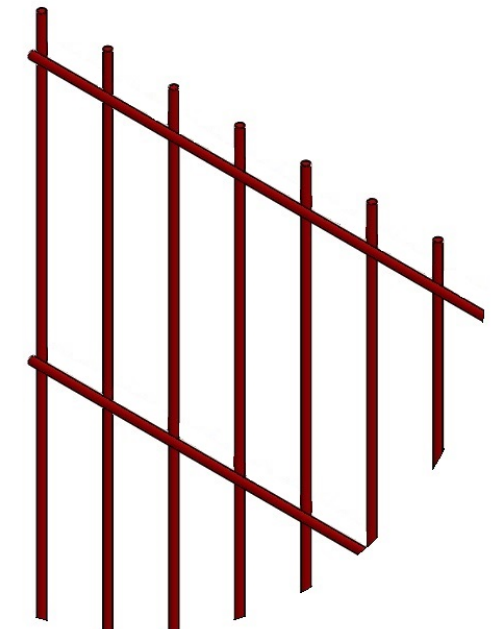
Описание: Панель 1D из прутка ∅4 мм, одинарный горизонтальный прутки, ячейка 100X100 мм по осям прутков, ширина 2500 мм, высота 600 мм
Покрывание: горячий цинк,

Изм.	Кол.уч.	Лист	№ док.	Подп.	Дата
Разработал	Ивлиева			<i>Ивлиева</i>	10.06.19

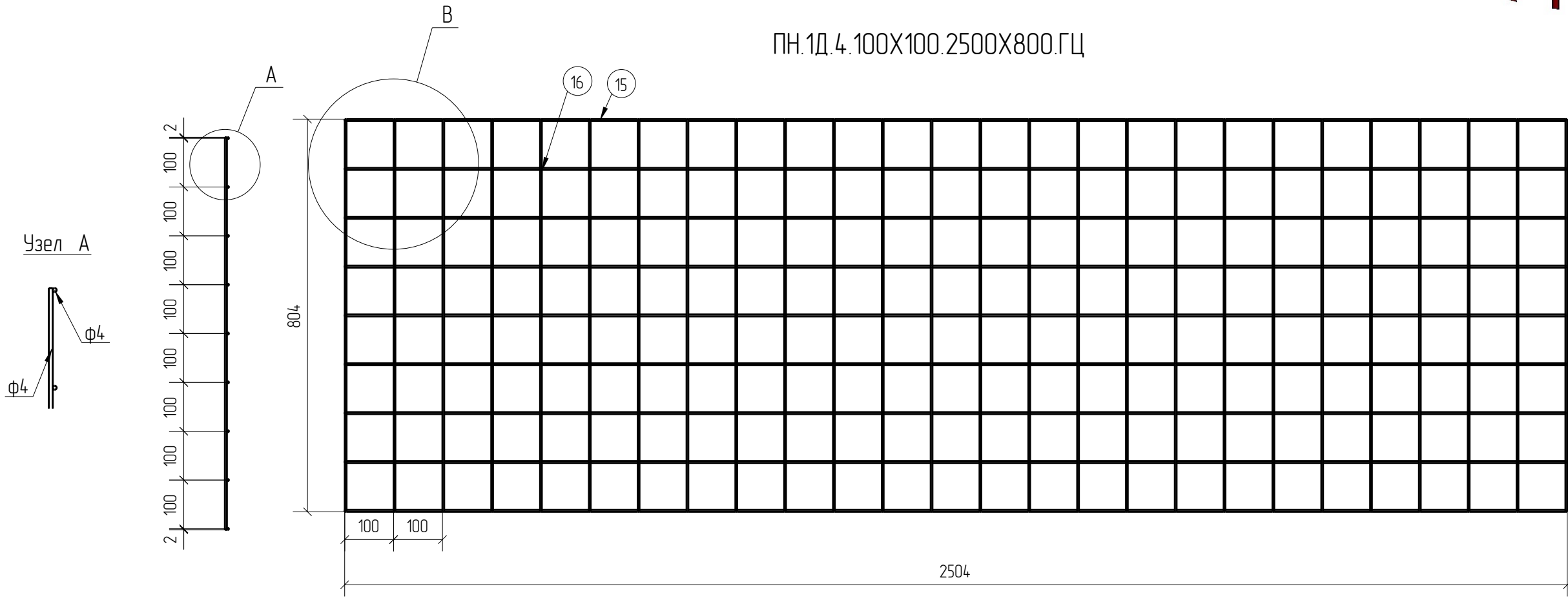
ПН.1Д.4.100X100.2500X600.ГЦ			Стадия	Лист	Листов
Панель 1D			Р		

Спецификация деталей									
Марка элемента	Дет. N	Кол. шт.	Профиль	Длина, мм	Масса, кг			Марка стали	Примечание
					шт.	общ.	марки		
ПН.1Д.4.100X100.2500X800.ГЦ	15	9	∅4	2504	0.25	2.25		С245	
	16	26	∅4	804	0.08	2.08		С245	
							4.33		

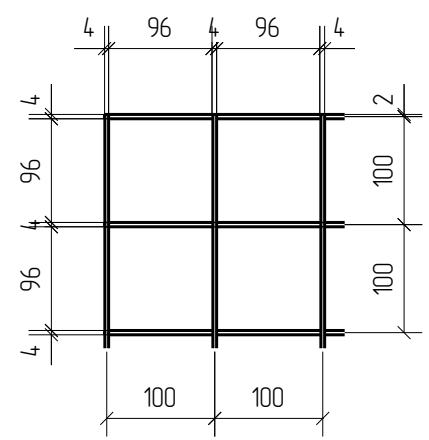
Ведомость отправочных элементов			
Марка элемента	Кол-во, шт.	Масса, кг	
		Марки	Всех
ПН.1Д.4.100X100.2500X800.ГЦ	1	4.33	4.33
Итого:			4.33



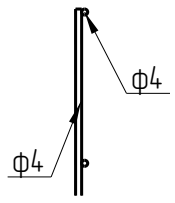
ПН.1Д.4.100X100.2500X800.ГЦ



Узел В



Узел А



1D

Zn

Площадь окраски отправочных элементов				
Марка элемента	Кол-во, шт.	Площадь, м ²		
		Марки	Всех	
ПН.1Д.4.100X100.2500X800.ГЦ	1	0.52	0.52	
Итого:		0.52		

Описание: Панель 1D из прутка ∅4 мм, одинарный горизонтальный пруток, ячейка 100X100 мм по осям прутков, ширина 2500 мм, высота 800 мм
 Покрытие: горячий цинк,

Изм.	Кол.уч.	Лист	№ док.	Подп.	Дата
Разработал	Ивлиева			<i>Ивлиева</i>	10.06.19

ПН.1Д.4.100X100.2500X800.ГЦ

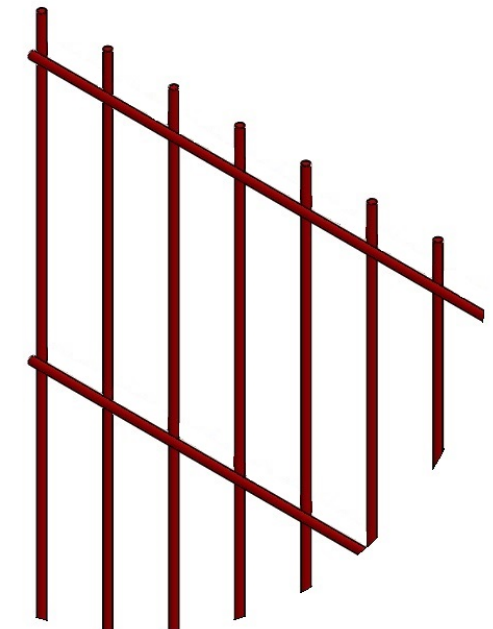
Стадия	Лист	Листов
Р		

Панель 1D

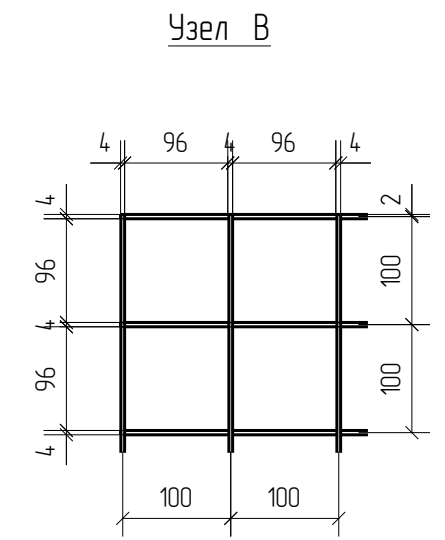
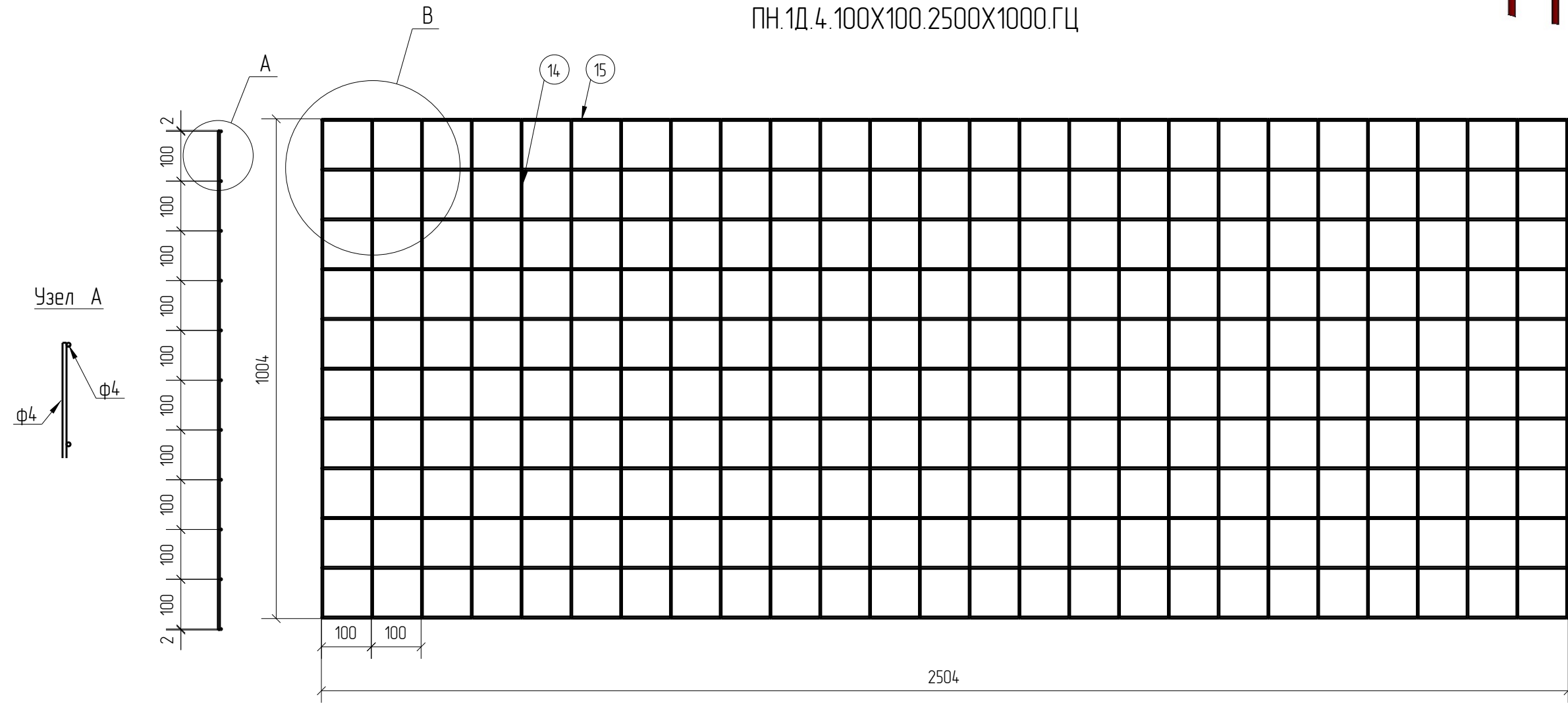


Спецификация деталей									
Марка элемента	Дет. N	Кол. шт.	Профиль	Длина, мм	Масса, кг			Марка стали	Примечание
					шт.	общ.	марки		
ПН.1Д.4.100X100.2500X1000.ГЦ	15	11	∅4	2504	0.25	2.75		С245	
	14	26	∅4	1004	0.10	2.60		С245	
							5.35		

Ведомость отправочных элементов			
Марка элемента	Кол-во, шт.	Масса, кг	
		Марки	Всех
ПН.1Д.4.100X100.2500X1000.ГЦ	1	5.35	5.35
Итого:			5.35



ПН.1Д.4.100X100.2500X1000.ГЦ



1D
Zn

Создано	
Взам. инв. №	
Подп. и дата	
Инв. № подл.	

Площадь окраски отправочных элементов			
Марка элемента	Кол-во, шт.	Площадь, м ²	
		Марки	Всех
ПН.1Д.4.100X100.2500X1000.ГЦ	1	0.64	0.64
Итого:		0.64	

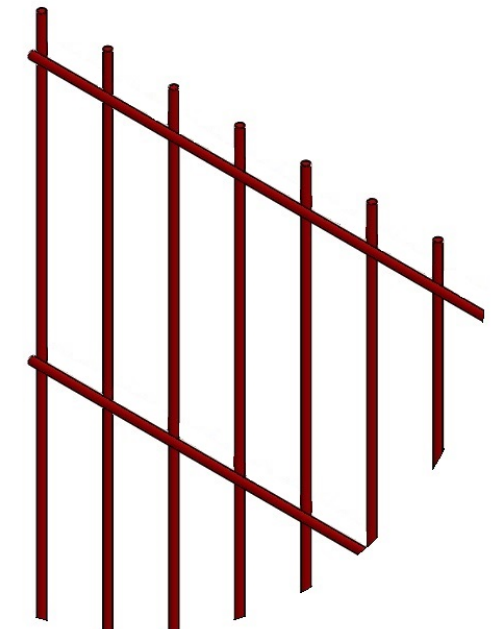
Описание: Панель 1D из прутка ∅4 мм, одинарный горизонтальный пруток, ячейка 100X100 мм по осям прутков, ширина 2500 мм, высота 1000 мм
 Покрытие: горячий цинк,

Изм.	Кол.уч.	Лист	№ док.	Подп.	Дата
Разработал	Ивлиева			<i>Ивлиева</i>	10.06.19

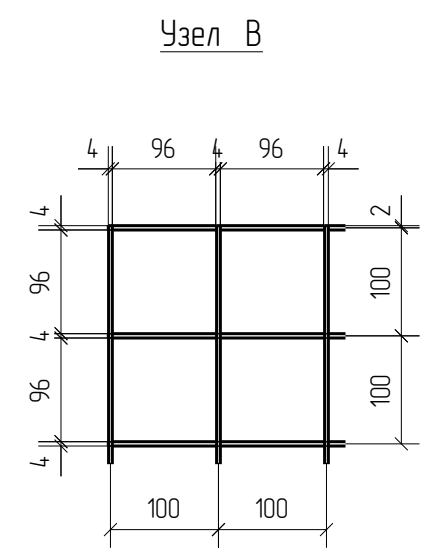
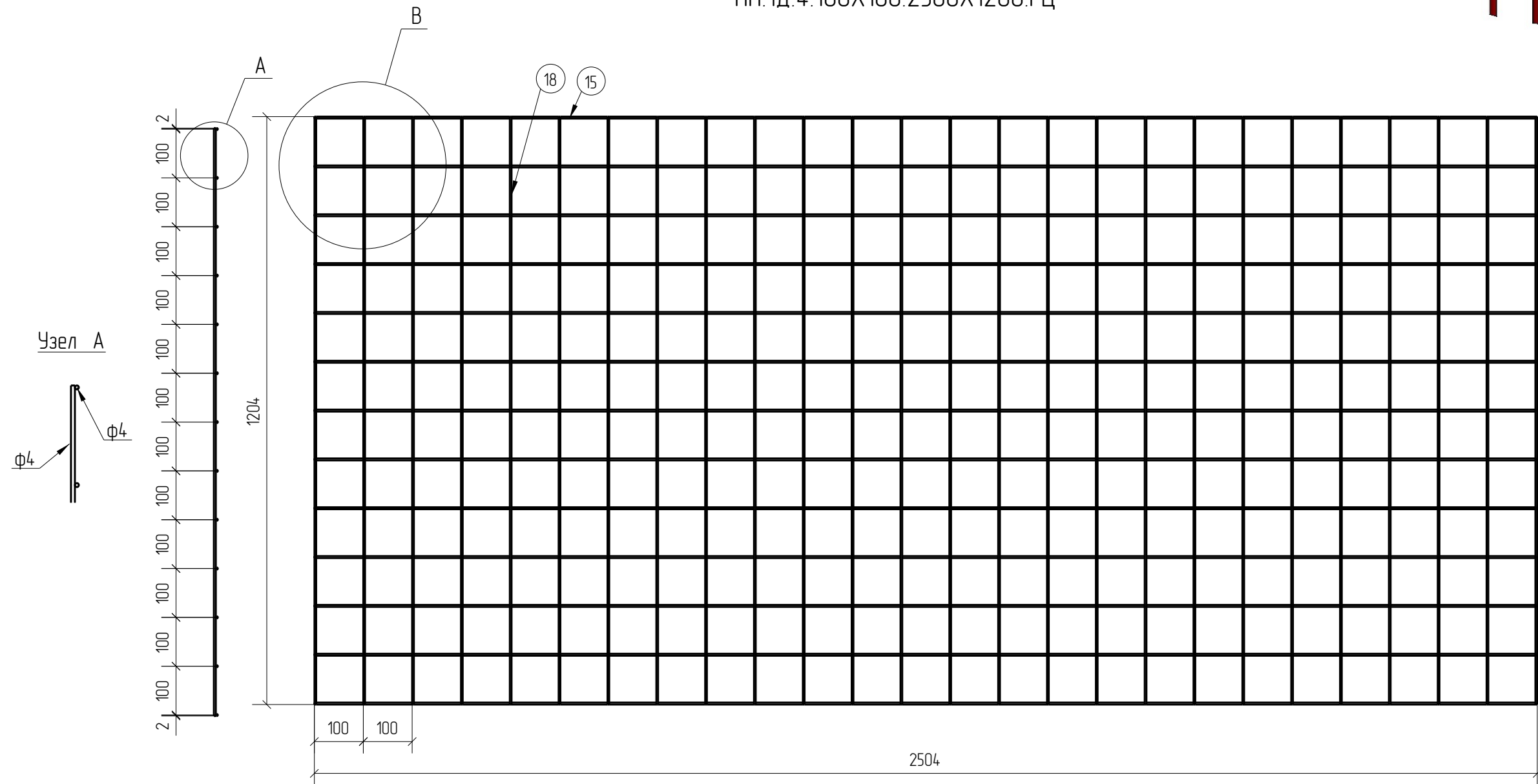
ПН.1Д.4.100X100.2500X1000.ГЦ			Стадия	Лист	Листов
Панель 1D			Р		

Спецификация деталей									
Марка элемента	Дет. N	Кол. шт.	Профиль	Длина, мм	Масса, кг			Марка стали	Примечание
					шт.	общ.	марки		
ПН.1Д.4.100X100.2500X1200.ГЦ	15	13	∅4	2504	0.25	3.25		С245	
	18	26	∅4	1204	0.12	3.12		С245	
							6.37		

Ведомость отправочных элементов			
Марка элемента	Кол-во, шт.	Масса, кг	
		Марки	Всех
ПН.1Д.4.100X100.2500X1200.ГЦ	1	6.37	6.37
Итого:			6.37



ПН.1Д.4.100X100.2500X1200.ГЦ



1D
Zn

Создано	
Взам. инв. №	
Подп. и дата	
Инв. № подл.	

Площадь окраски отправочных элементов			
Марка элемента	Кол-во, шт.	Площадь, м ²	
		Марки	Всех
ПН.1Д.4.100X100.2500X1200.ГЦ	1	0.77	0.77
Итого:		0.77	

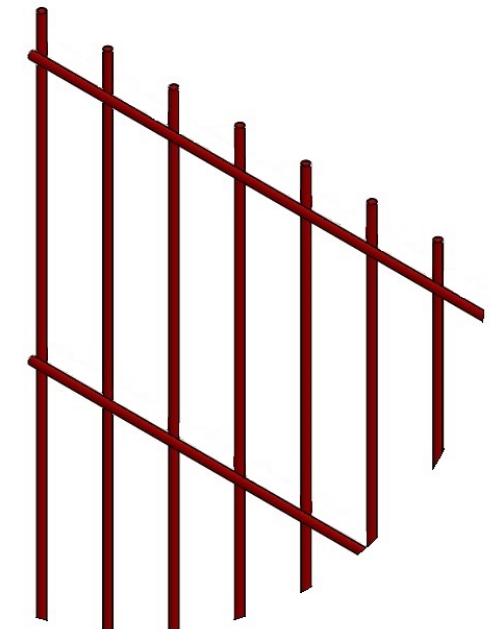
Описание: Панель 1D из прутка ∅4 мм, одинарный горизонтальный пруток, ячейка 100X100 мм по осям прутков, ширина 2500 мм, высота 1200 мм
 Покрытие: горячий цинк,

Изм.	Кол.уч.	Лист	№ док.	Подп.	Дата
Разработал		Ивлиева		<i>Ивлиева</i>	10.06.19

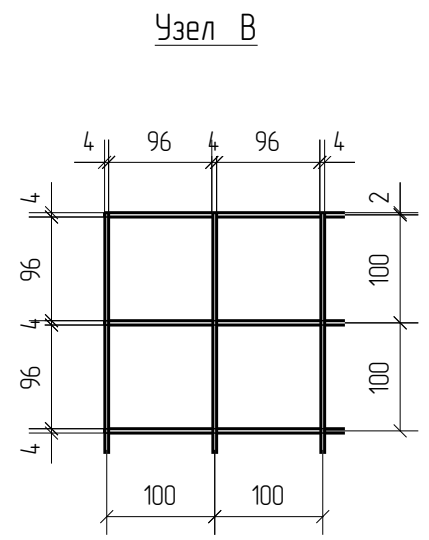
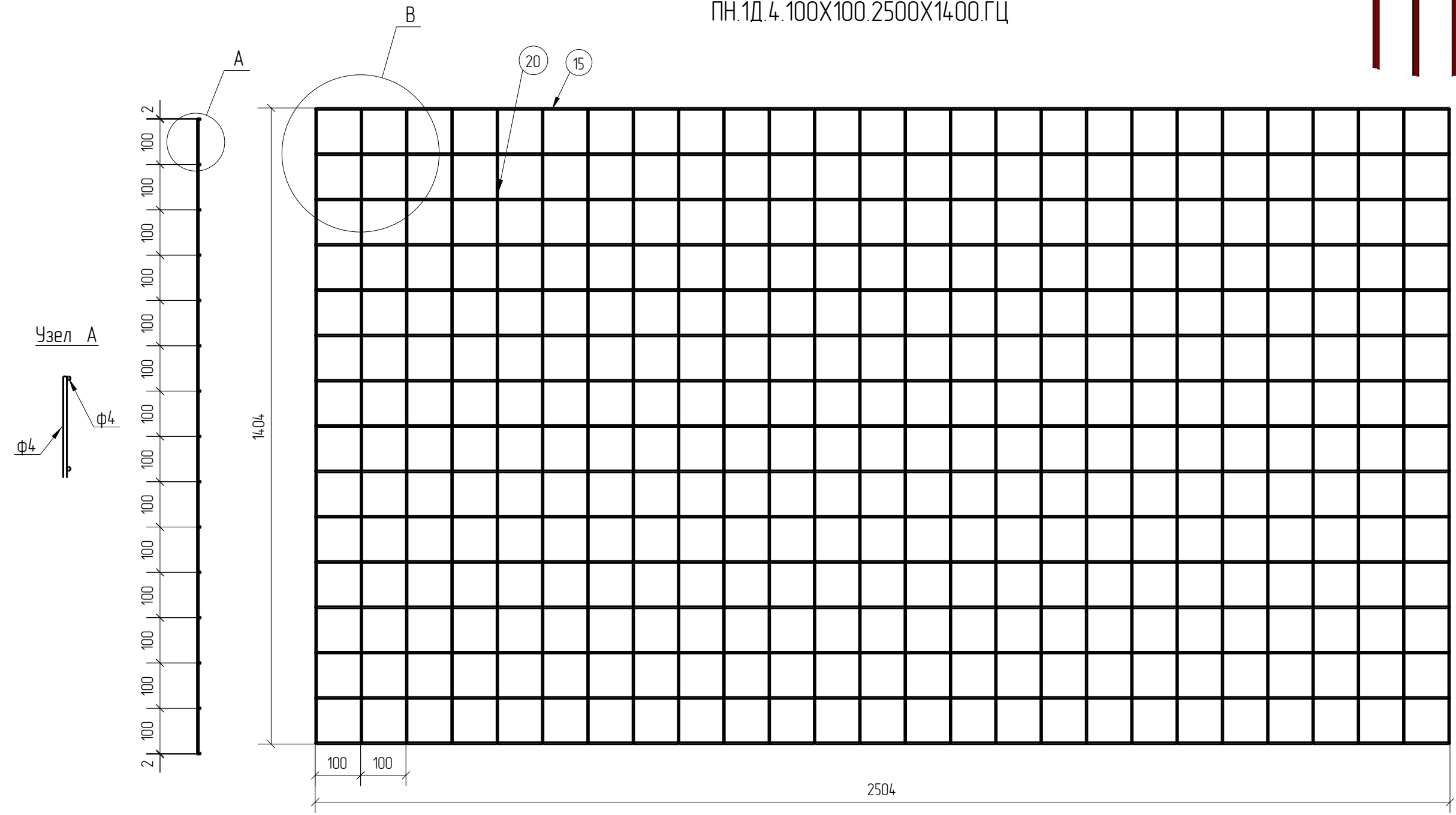
ПН.1Д.4.100X100.2500X1200.ГЦ			Стадия	Лист	Листов
Панель 1D			Р		
			afence		

Спецификация деталей									
Марка элемента	Дет. N	Кол. шт.	Профиль	Длина, мм	Масса, кг			Марка стали	Примечание
					шт.	общ.	марки		
ПН.1Д.4.100X100.2500X1400.ГЦ	15	15	∅4	2504	0.25	3.75		С245	
	20	26	∅4	1404	0.14	3.64		С245	
							7.39		

Ведомость отправочных элементов			
Марка элемента	Кол-во, шт.	Масса, кг	
		Марки	Всех
ПН.1Д.4.100X100.2500X1400.ГЦ	1	7.39	7.39
Итого:			7.39



ПН.1Д.4.100X100.2500X1400.ГЦ



1D
Zn

Согласовано			
Взам. инв. №			
Подп. и дата			
Инв. № подл.			

Площадь окраски отправочных элементов			
Марка элемента	Кол-во, шт.	Площадь, м ²	
		Марки	Всех
ПН.1Д.4.100X100.2500X1400.ГЦ	1	0.89	0.89
Итого:		0.89	

Описание: Панель 1D из прутка ∅4 мм, одинарный горизонтальный прутков, ячейка 100X100 мм по осям прутков, ширина 2500 мм, высота 1400 мм
 Покрытие: горячий цинк,

Изм.	Кол.уч.	Лист	№ док.	Подп.	Дата
Разработал	Ивлиева			<i>Ивлиева</i>	10.06.19

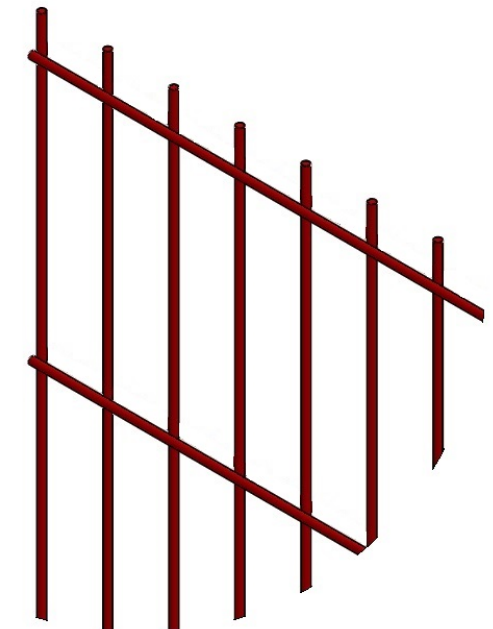
ПН.1Д.4.100X100.2500X1400.ГЦ
 Панель 1D

Стадия	Лист	Листов
Р		

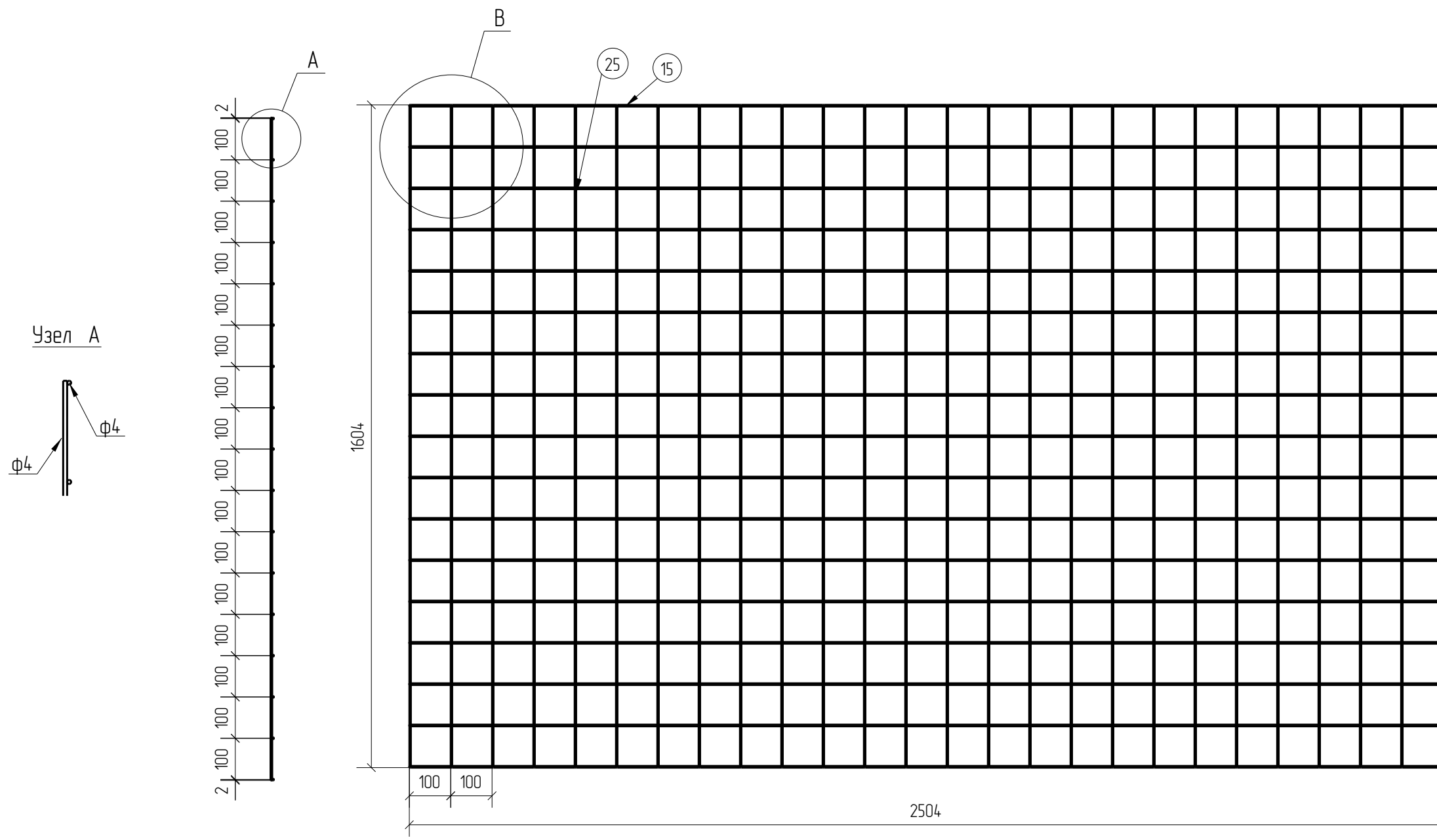


Спецификация деталей									
Марка элемента	Дет. N	Кол. шт.	Профиль	Длина, мм	Масса, кг			Марка стали	Примечание
					шт.	общ.	марки		
ПН.1Д.4.100X100.2500X1600.ГЦ	15	17	∅4	2504	0.25	4.25		С245	
	25	26	∅4	1604	0.16	4.16		С245	
							8.41		

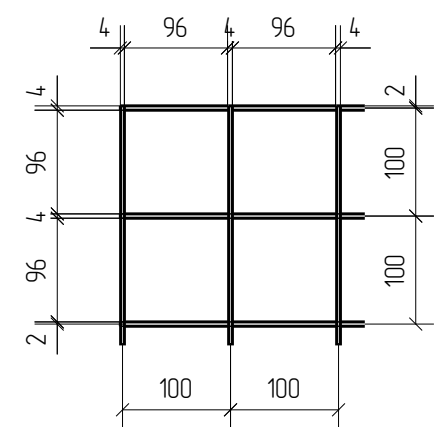
Ведомость отправочных элементов			
Марка элемента	Кол-во, шт.	Масса, кг	
		Марки	Всех
ПН.1Д.4.100X100.2500X1600.ГЦ	1	8.41	8.41
Итого:			8.41



ПН.1Д.4.100X100.2500X1600.ГЦ



Узел В



1D

Zn

Создано	
Взам. инв. №	
Подп. и дата	
Инв. № подл.	

Площадь окраски отправочных элементов			
Марка элемента	Кол-во, шт.	Площадь, м ²	
		Марки	Всех
ПН.1Д.4.100X100.2500X1600.ГЦ	1	1.01	1.01
Итого:		1.01	1.01

Описание: Панель 1D из прутка ∅4 мм, одинарный горизонтальный пруток, ячейка 100X100 мм по осям прутков, ширина 2500 мм, высота 1600 мм
 Покрытие: горячий цинк,

Изм.	Кол.уч.	Лист	№ док.	Подп.	Дата
Разработал		Ивлиева		<i>Ивлиева</i>	10.06.19

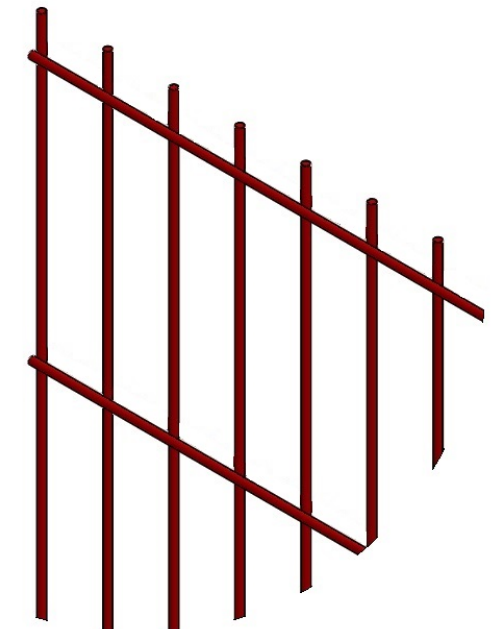
ПН.1Д.4.100X100.2500X1600.ГЦ
 Панель 1D

Стадия	Лист	Листов
Р		

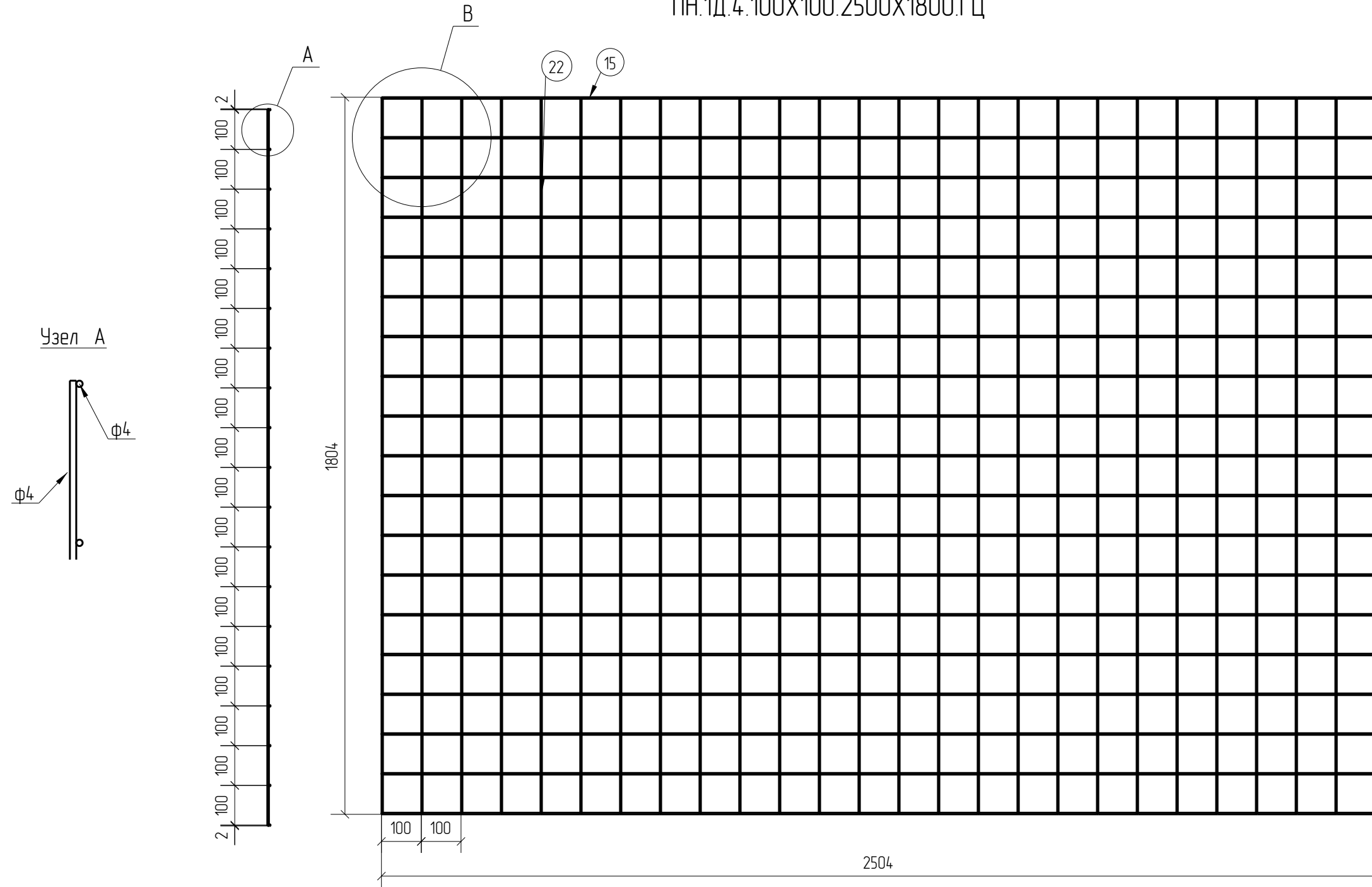


Спецификация деталей									
Марка элемента	Дет. N	Кол. шт.	Профиль	Длина, мм	Масса, кг			Марка стали	Примечание
					шт.	общ.	марки		
ПН.1Д.4.100X100.2500X1800.ГЦ	15	19	∅4	2504	0.25	4.75		С245	
	22	26	∅4	1804	0.18	4.68		С245	
							9.43		

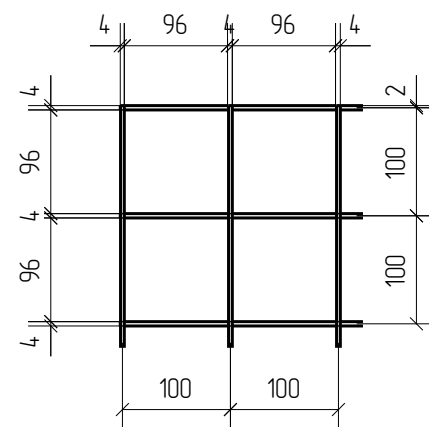
Ведомость отправочных элементов			
Марка элемента	Кол-во, шт.	Масса, кг	
		Марки	Всех
ПН.1Д.4.100X100.2500X1800.ГЦ	1	9.43	9.43
Итого:			9.43



ПН.1Д.4.100X100.2500X1800.ГЦ



Узел В



1D

Zn

Создано	
Взам. инв. №	
Подп. и дата	
Инв. № подл.	

Площадь окраски отправочных элементов			
Марка элемента	Кол-во, шт.	Площадь, м ²	
		Марки	Всех
ПН.1Д.4.100X100.2500X1800.ГЦ	1	1.13	1.13
Итого:		1.13	

Описание: Панель 1D из прутка ∅4 мм, одинарный горизонтальный прутки, ячейка 100X100 мм по осям прутков, ширина 2500 мм, высота 1800 мм
 Покрытие: горячий цинк,

Изм.	Кол.уч.	Лист	№ док.	Подп.	Дата
Разработал	Ивлиева			<i>Ивлиева</i>	10.06.19

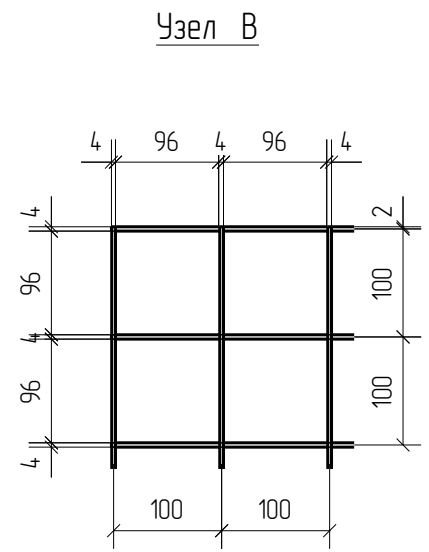
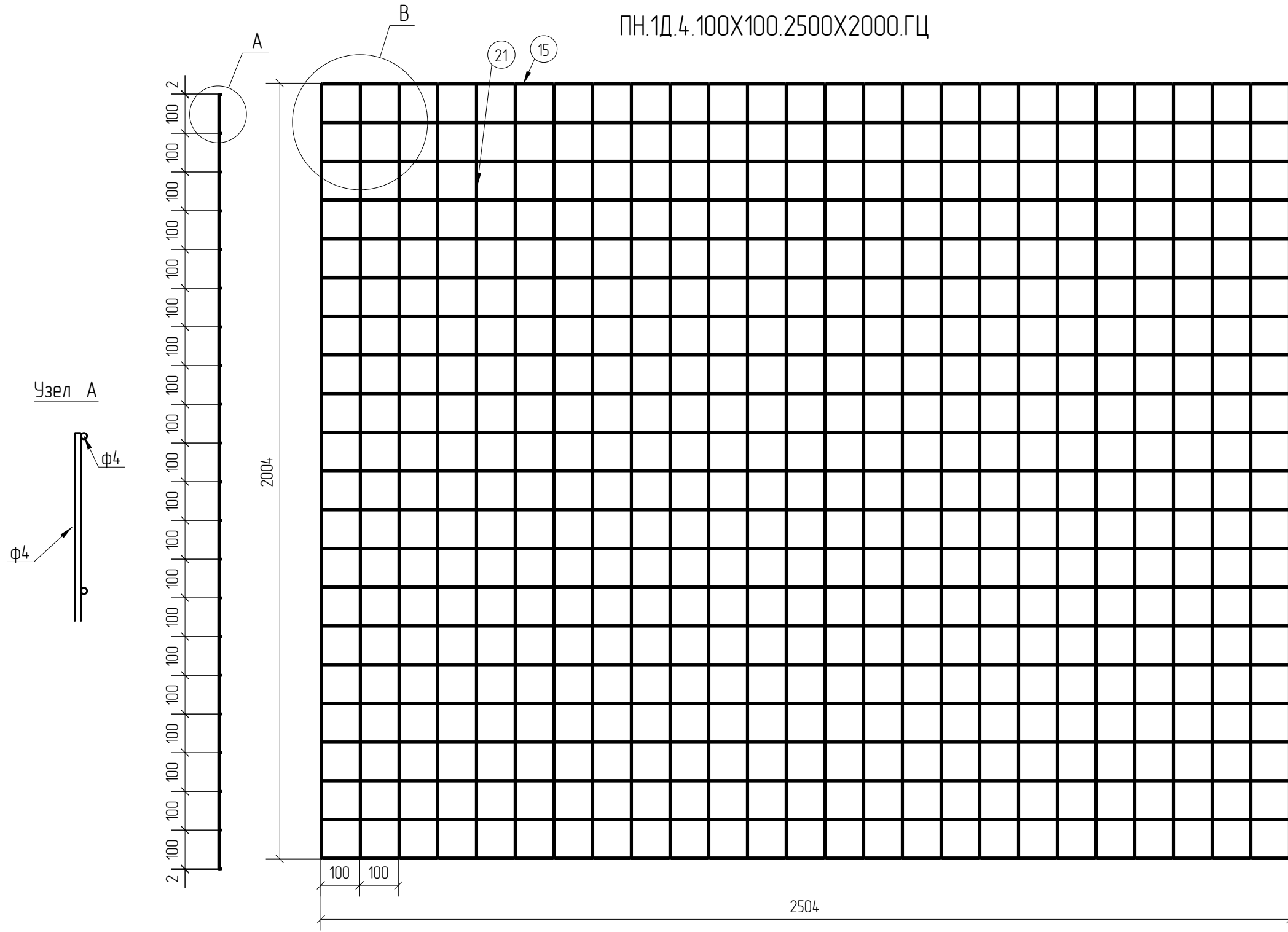
ПН.1Д.4.100X100.2500X1800.ГЦ			Стадия	Лист	Листов
Панель 1D			Р		
afence			Формат: А3		

Спецификация деталей									
Марка элемента	Дет. N	Кол. шт.	Профиль	Длина, мм	Масса, кг			Марка стали	Примечание
					шт.	общ.	марки		
ПН.1Д.4.100X100.2500X2000.ГЦ	15	21	∅4	2504	0.25	5.25		С245	
	21	26	∅4	2004	0.20	5.20		С245	
							10.45		

Ведомость отправочных элементов			
Марка элемента	Кол-во, шт.	Масса, кг	
		Марки	Всех
ПН.1Д.4.100X100.2500X2000.ГЦ	1	10.45	10.45
		Итого:	10.45



ПН.1Д.4.100X100.2500X2000.ГЦ



1D
Zn

Создано			
Взам. инв. №			
Подп. и дата			
Инв. № подл.			

Площадь окраски отправочных элементов			
Марка элемента	Кол-во, шт.	Площадь, м ²	
		Марки	Всех
ПН.1Д.4.100X100.2500X2000.ГЦ	1	1.26	1.26
		Итого:	1.26

Описание: Панель 1D из прутка ∅4 мм, одинарный горизонтальный прутки, ячейка 100X100 мм по осям прутков, ширина 2500 мм, высота 2000 мм
Покрытие: горячий цинк,

Изм.	Кол.уч.	Лист	№ док.	Подп.	Дата
Разработал		Ивлиева		<i>Ивлиева</i>	10.06.19

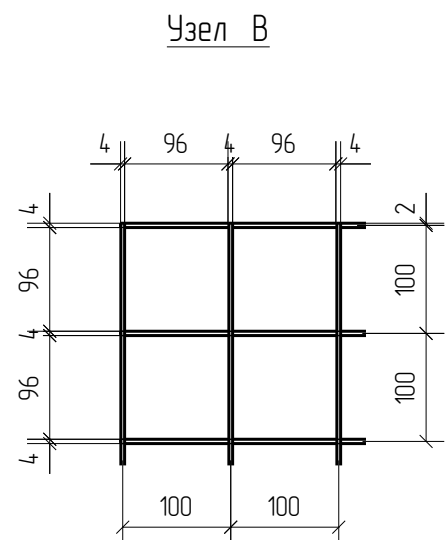
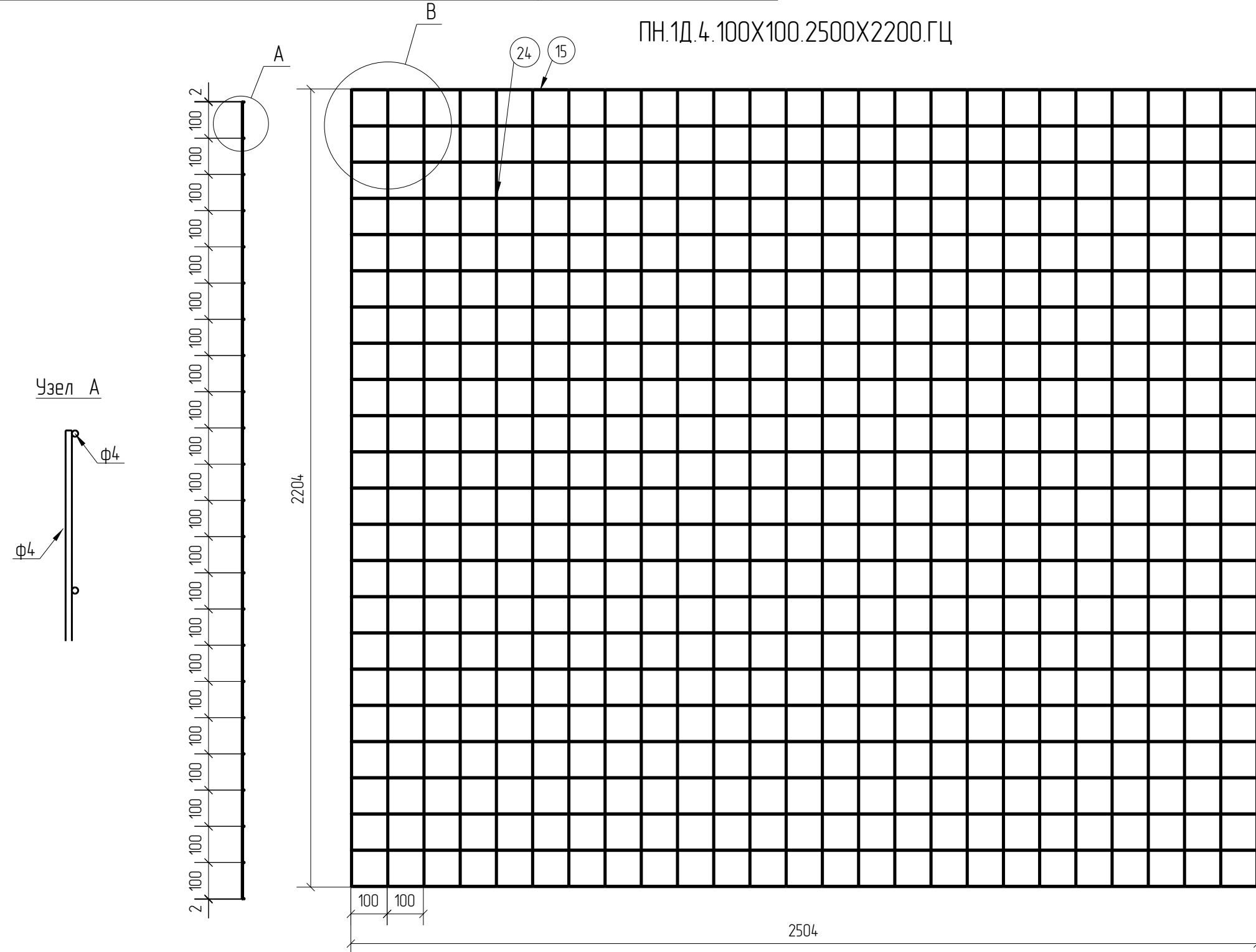
ПН.1Д.4.100X100.2500X2000.ГЦ		Стадия	Лист	Листов
Панель 1D		Р		
		afence		

Спецификация деталей									
Марка элемента	Дет. N	Кол. шт.	Профиль	Длина, мм	Масса, кг			Марка стали	Примечание
					шт.	общ.	марки		
ПН.1Д.4.100X100.2500X2200.ГЦ	15	23	∅4	2504	0.25	5.75		С245	
	24	26	∅4	2204	0.22	5.72		С245	
							1147		

Ведомость отправочных элементов			
Марка элемента	Кол-во, шт.	Масса, кг	
		Марки	Всех
ПН.1Д.4.100X100.2500X2200.ГЦ	1	11.47	11.47
		Итого:	11.47



ПН.1Д.4.100X100.2500X2200.ГЦ



1D
Zn

Создано	
Взам. инв. №	
Подп. и дата	
Инв. № подл.	

Площадь окраски отправочных элементов			
Марка элемента	Кол-во, шт.	Площадь, м ²	
		Марки	Всех
ПН.1Д.4.100X100.2500X2200.ГЦ	1	138	138
		Итого:	138

Описание: Панель 1D из прутка ∅4 мм, одинарный горизонтальный прутков, ячейка 100X100 мм по осям прутков, ширина 2500 мм, высота 2200 мм
 Покрытие: горячий цинк,

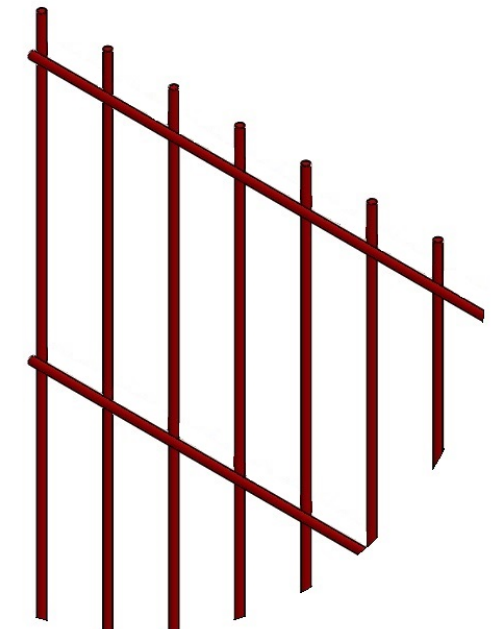
Изм.	Кол.уч.	Лист	№ док.	Подп.	Дата
Разработал		Ивлиева		<i>Ивлиева</i>	10.06.19

ПН.1Д.4.100X100.2500X2200.ГЦ	Стадия	Лист	Листов
Панель 1D	Р		

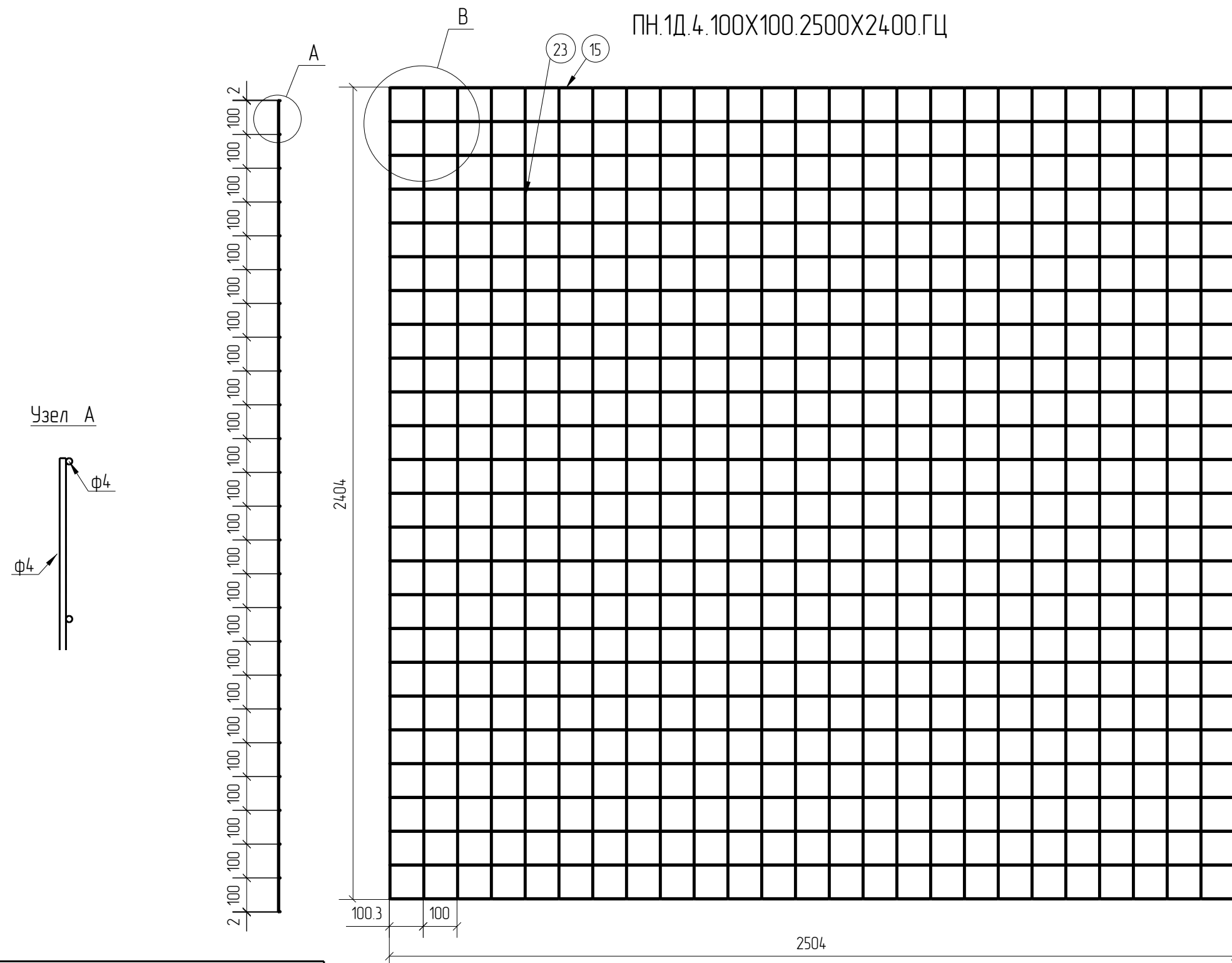


Спецификация деталей									
Марка элемента	Дет. N	Кол. шт.	Профиль	Длина, мм	Масса, кг			Марка стали	Примечание
					шт.	общ.	марки		
ПН.1Д.4.100X100.2500X2400.ГЦ	15	25	∅4	2504	0.25	6.25		С245	
	23	26	∅4	2404	0.24	6.24		С245	
							12.49		

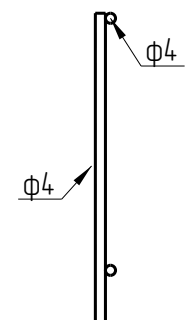
Ведомость отправочных элементов			
Марка элемента	Кол-во, шт.	Масса, кг	
		Марки	Всех
ПН.1Д.4.100X100.2500X2400.ГЦ	1	12.49	12.49
Итого:			12.49



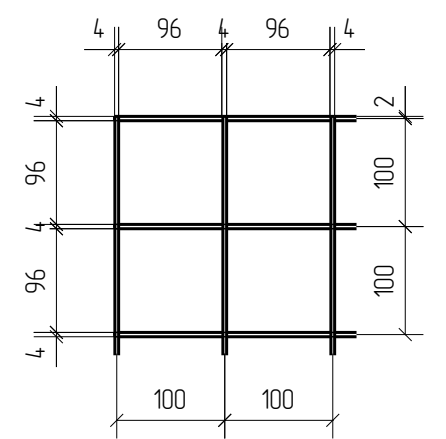
ПН.1Д.4.100X100.2500X2400.ГЦ



Узел А



Узел В



1D

Zn

Площадь окраски отправочных элементов			
Марка элемента	Кол-во, шт.	Площадь, м ²	
		Марки	Всех
ПН.1Д.4.100X100.2500X2400.ГЦ	1	150	150
Итого:		150	

Описание: Панель 1D из прутка ∅4 мм, одинарный горизонтальный прутков, ячейка 100X100 мм по осям прутков, ширина 2500 мм, высота 2400 мм
 Покрытие: горячий цинк,

Изм.	Кол.уч.	Лист	№ док.	Подп.	Дата
Разработал		Ивлиева		<i>Ивлиева</i>	10.06.19

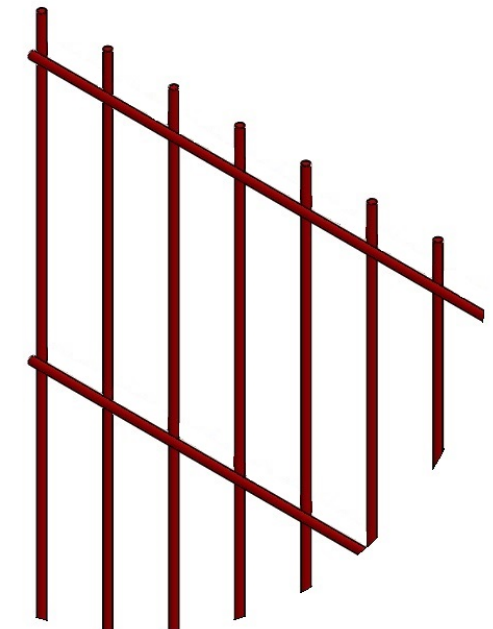
ПН.1Д.4.100X100.2500X2400.ГЦ
Панель 1D

Стадия	Лист	Листов
Р		

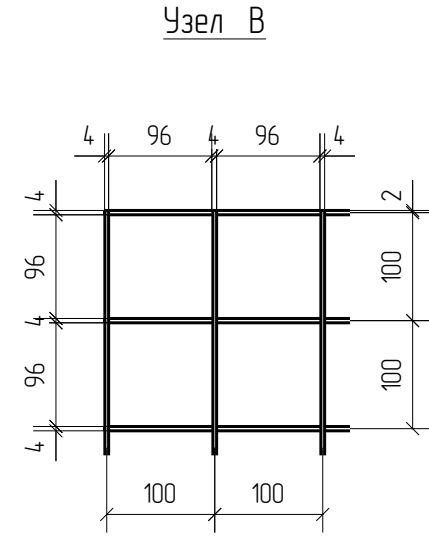
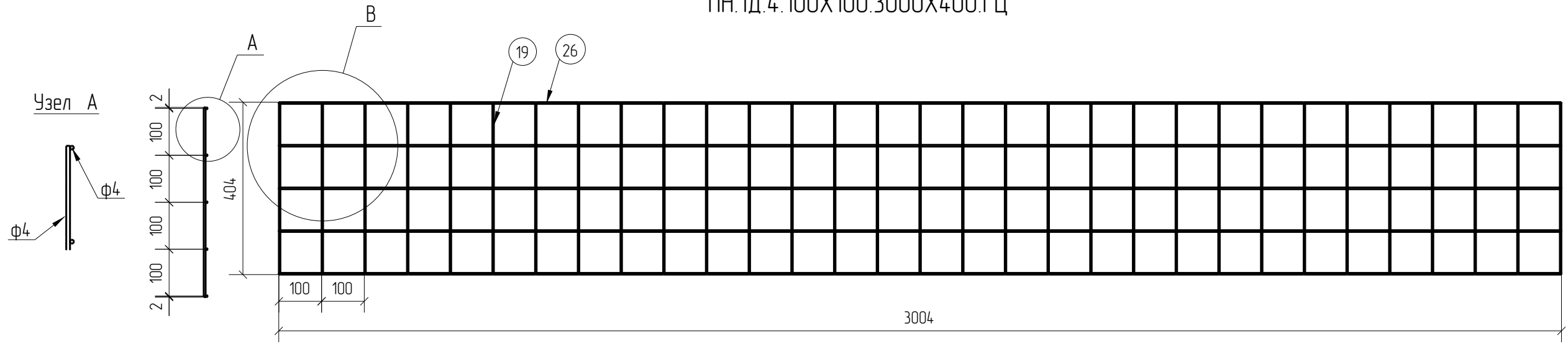


Спецификация деталей									
Марка элемента	Дет. N	Кол. шт.	Профиль	Длина, мм	Масса, кг			Марка стали	Примечание
					шт.	общ.	марки		
ПН.1Д.4.100X100.3000X400.ГЦ	26	5	∅4	3004	0.30	1.50		С245	
	19	31	∅4	404	0.04	1.24		С245	
							2.74		

Ведомость отправочных элементов			
Марка элемента	Кол-во, шт.	Масса, кг	
		Марки	Всех
ПН.1Д.4.100X100.3000X400.ГЦ	1	2.74	2.74
		Итого:	2.74



ПН.1Д.4.100X100.3000X400.ГЦ



Создано
Изменено
Проверено
Утверждено

Взам. инв. №
Подп. и дата

1D
Zn

Площадь окраски отправочных элементов			
Марка элемента	Кол-во, шт.	Площадь, м ²	
		Марки	Всех
ПН.1Д.4.100X100.3000X400.ГЦ	1	0.33	0.33
		Итого:	0.33

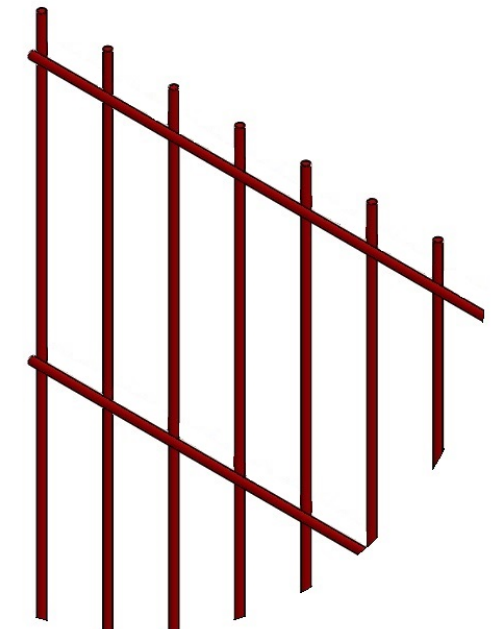
Описание: Панель 1D из прутка ∅4 мм, одинарный горизонтальный пруток, ячейка 100X100 мм по осям прутков, ширина 3000 мм, высота 400 мм
 Покрытие: горячий цинк,

Изм.	Кол.уч.	Лист	№ док.	Подп.	Дата
Разработал	Ивлиева			<i>Ивлиева</i>	10.06.19

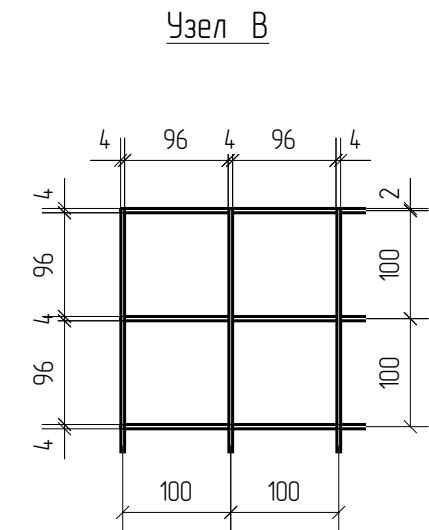
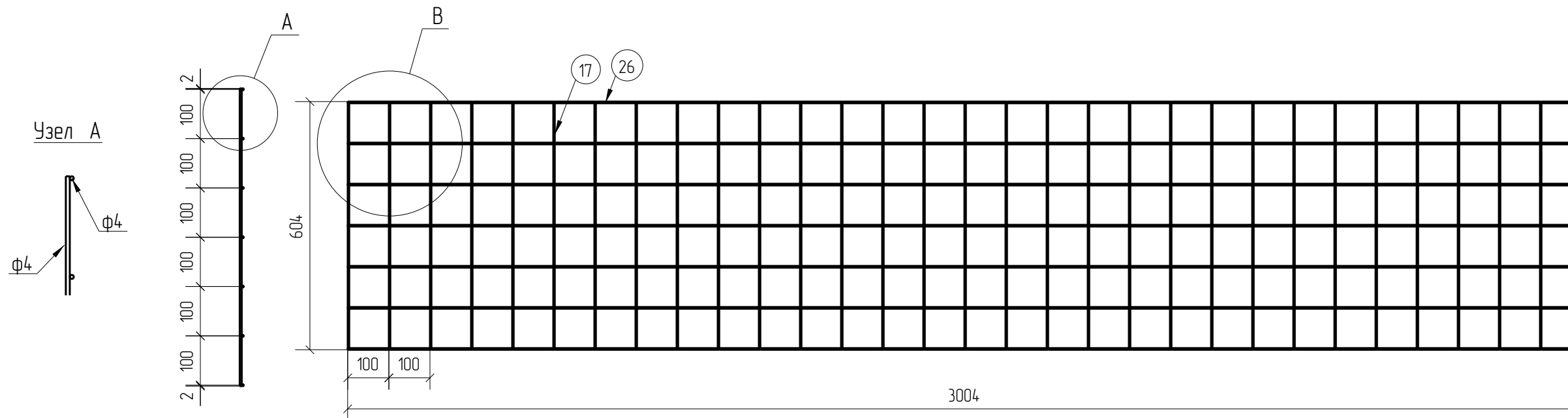
ПН.1Д.4.100X100.3000X400.ГЦ		Стадия	Лист	Листов
Панель 1D		Р		
		afence		

Спецификация деталей									
Марка элемента	Дет. N	Кол. шт.	Профиль	Длина, мм	Масса, кг			Марка стали	Примечание
					шт.	общ.	марки		
ПН.1Д.4.100X100.3000X600.ГЦ	26	7	∅4	3004	0.30	2.10		С245	
	17	31	∅4	604	0.06	1.86		С245	
							3.96		

Ведомость отправочных элементов			
Марка элемента	Кол-во, шт.	Масса, кг	
		Марки	Всех
ПН.1Д.4.100X100.3000X600.ГЦ	1	3.96	3.96
		Итого:	3.96



ПН.1Д.4.100X100.3000X600.ГЦ



Создано

Взам. инв. №
Подп. и дата

1D
Zn

Площадь окраски отправочных элементов			
Марка элемента	Кол-во, шт.	Площадь, м ²	
		Марки	Всех
ПН.1Д.4.100X100.3000X600.ГЦ	1	0.48	0.48
		Итого:	0.48

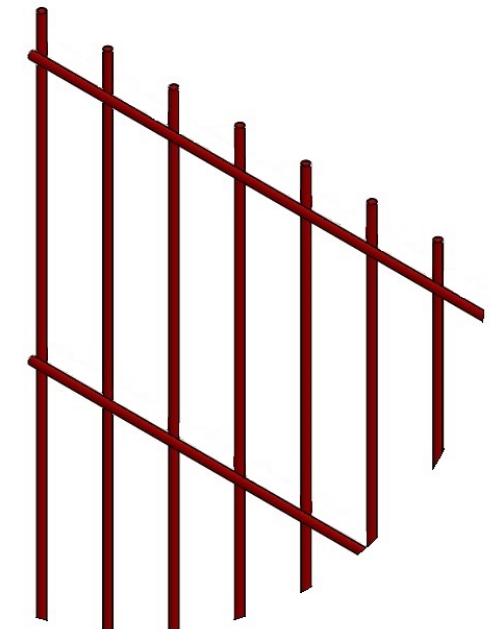
Описание: Панель 1D из прутка ∅4 мм, одинарный горизонтальный прутки, ячейка 100X100 мм по осям прутков, ширина 3000 мм, высота 600 мм
 Покрытие: горячий цинк,

Изм.	Кол.уч.	Лист	№ док.	Подп.	Дата
Разработал	Ивлиева			<i>Ивлиева</i>	10.06.19

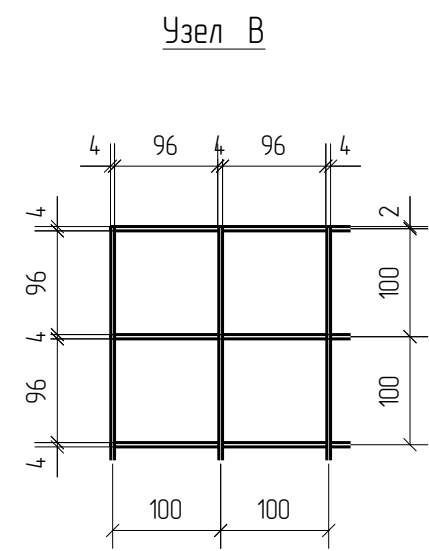
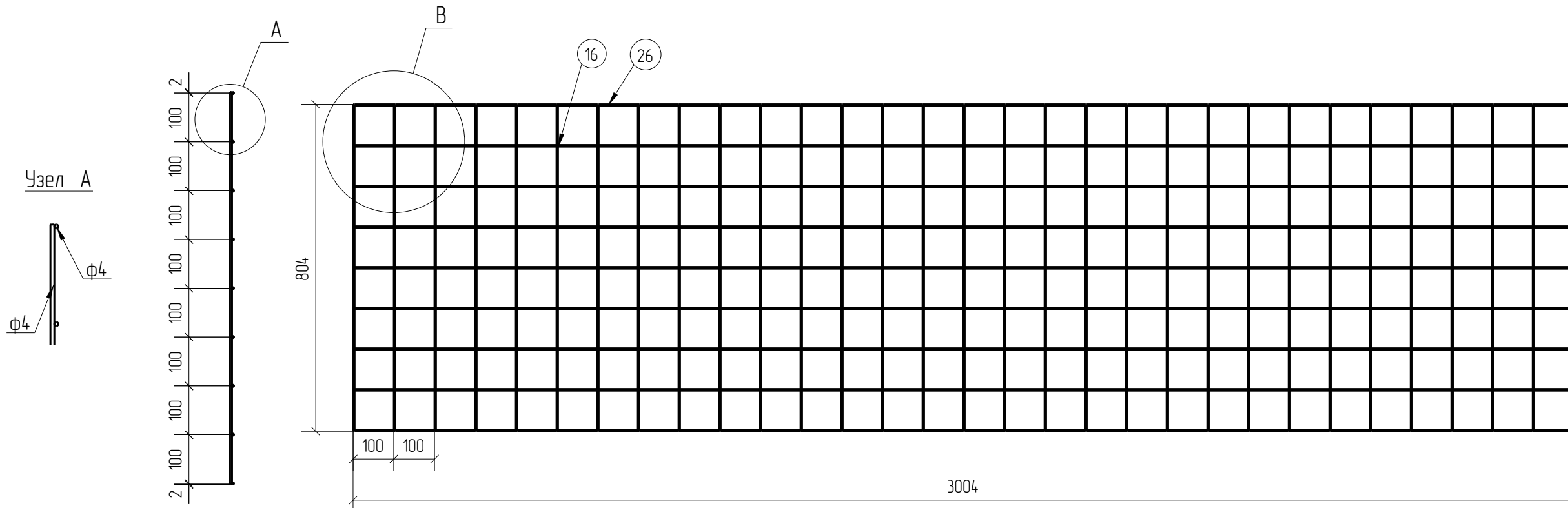
ПН.1Д.4.100X100.3000X600.ГЦ			Стадия	Лист	Листов
Панель 1D			Р		
afence			afence		

Спецификация деталей									
Марка элемента	Дет. N	Кол. шт.	Профиль	Длина, мм	Масса, кг			Марка стали	Примечание
					шт.	общ.	марки		
ПН.1Д.4.100X100.3000X800.ГЦ	26	9	∅4	3004	0.30	2.70		С245	
	16	31	∅4	804	0.08	2.48		С245	
							5.18		

Ведомость отправочных элементов			
Марка элемента	Кол-во, шт.	Масса, кг	
		Марки	Всех
ПН.1Д.4.100X100.3000X800.ГЦ	1	5.18	5.18
Итого:			5.18



ПН.1Д.4.100X100.3000X800.ГЦ



Создано	
Взам. инв. №	
Подп. и дата	
Инв. № подл.	

Площадь окраски отправочных элементов			
Марка элемента	Кол-во, шт.	Площадь, м ²	
		Марки	Всех
ПН.1Д.4.100X100.3000X800.ГЦ	1	0.62	0.62
Итого:		0.62	

Описание: Панель 1Д из прутка ∅4 мм, одинарный горизонтальный пруток, ячейка 100X100 мм по осям прутков, ширина 3000 мм, высота 800 мм
 Покрытие: горячий цинк,

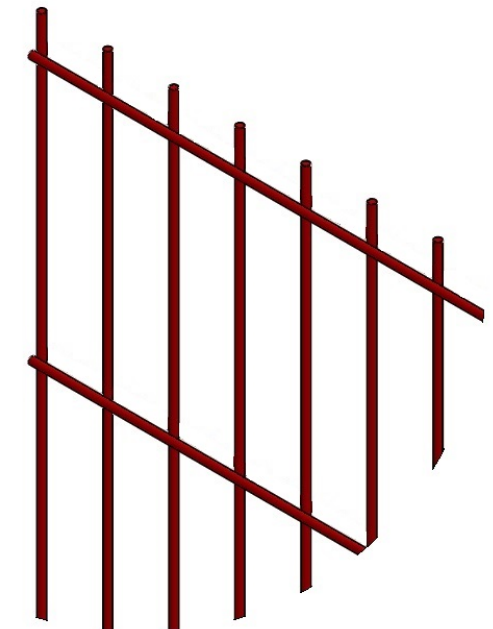
Изм.	Кол.уч.	Лист	№ док.	Подп.	Дата
Разработал	Ивлиева			<i>Ивлиева</i>	10.06.19

ПН.1Д.4.100X100.3000X800.ГЦ			Стадия	Лист	Листов
Панель 1Д			Р		

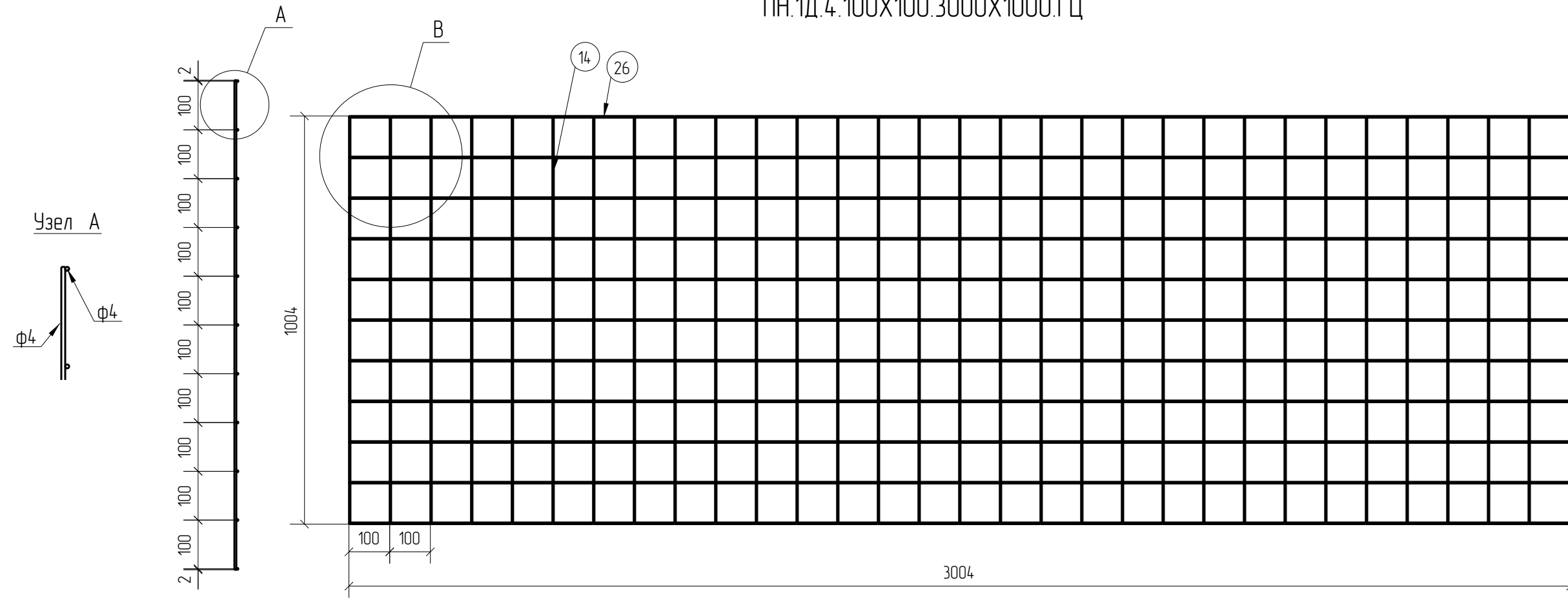
1Д
Zn

Спецификация деталей									
Марка элемента	Дет. N	Кол. шт.	Профиль	Длина, мм	Масса, кг			Марка стали	Примечание
					шт.	общ.	марки		
ПН.1Д.4.100X100.3000X1000.ГЦ	26	11	∅4	3004	0.30	3.30		С245	
	14	31	∅4	1004	0.10	3.10		С245	
							6.40		

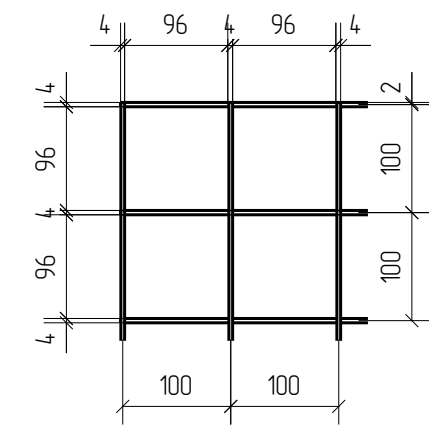
Ведомость отправочных элементов			
Марка элемента	Кол-во, шт.	Масса, кг	
		Марки	Всех
ПН.1Д.4.100X100.3000X1000.ГЦ	1	6.40	6.40
		Итого:	6.40



ПН.1Д.4.100X100.3000X1000.ГЦ



Узел В



1D

Zn

Создано	
Взам. инв. №	
Подп. и дата	
Инв. № подл.	

Площадь окраски отправочных элементов			
Марка элемента	Кол-во, шт.	Площадь, м ²	
		Марки	Всех
ПН.1Д.4.100X100.3000X1000.ГЦ	1	0.77	0.77
		Итого:	0.77

Описание: Панель 1D из прутка ∅4 мм, одинарный горизонтальный прутки, ячейка 100X100 мм по осям прутков, ширина 3000 мм, высота 1000 мм
 Покрытие: горячий цинк,

Изм.	Кол.уч.	Лист	№ док.	Подп.	Дата
Разработал		Ивлиева		<i>Ивлиева</i>	10.06.19

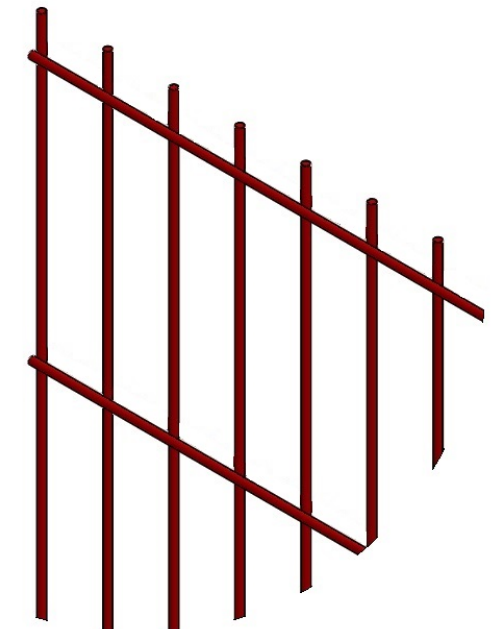
Стадия	Лист	Листов
Р		

ПН.1Д.4.100X100.3000X1000.ГЦ

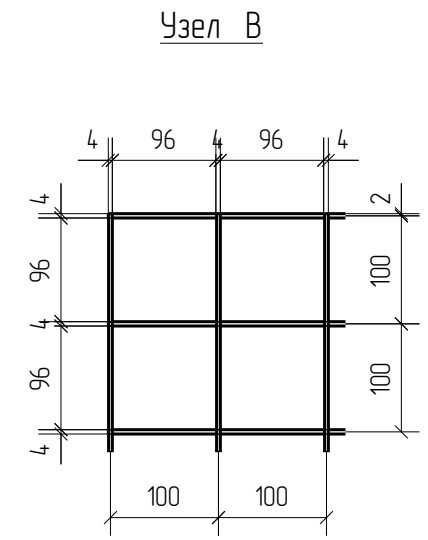
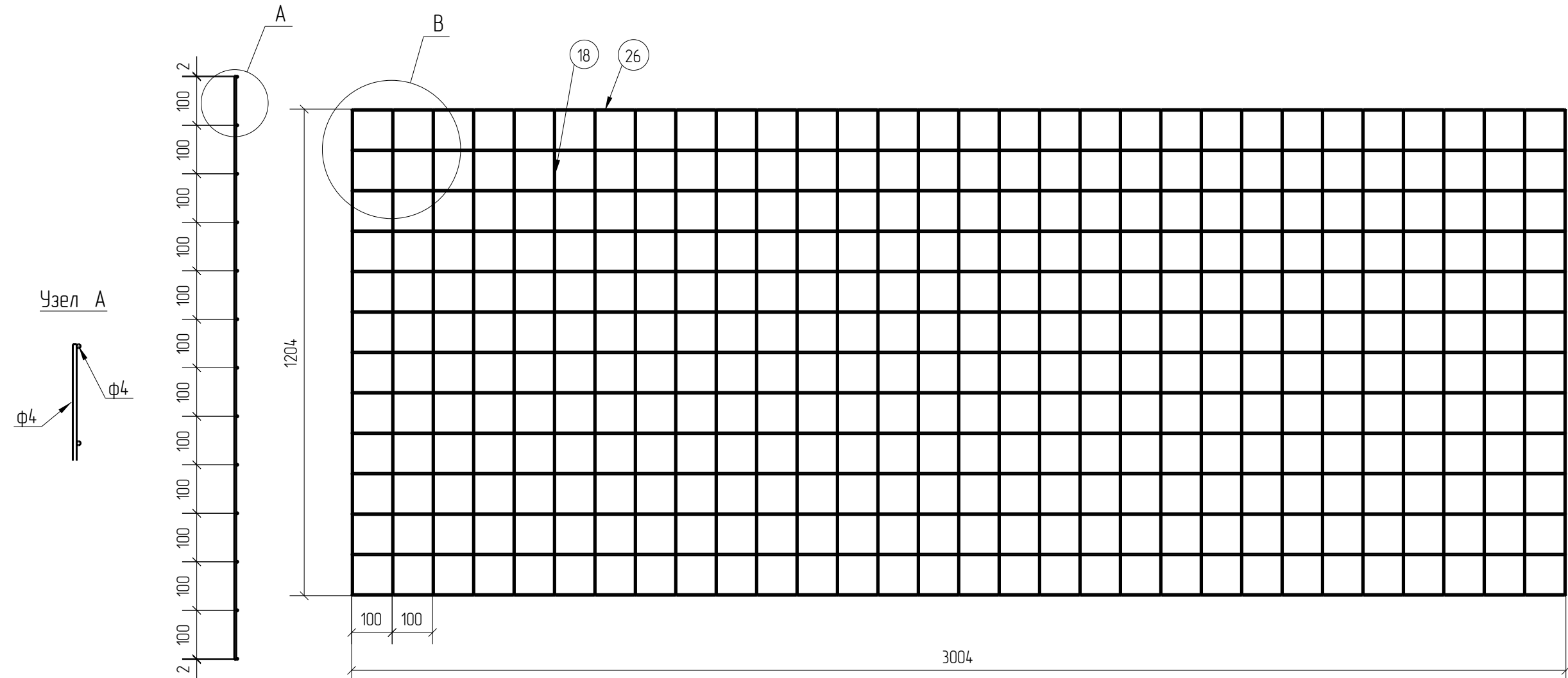
Панель 1D

Спецификация деталей									
Марка элемента	Дет. N	Кол. шт.	Профиль	Длина, мм	Масса, кг			Марка стали	Примечание
					шт.	общ.	марки		
ПН.1Д.4.100X100.3000X1200.ГЦ	26	13	∅4	3004	0.30	3.90		С245	
	18	31	∅4	1204	0.12	3.72		С245	
							7.62		

Ведомость отправочных элементов			
Марка элемента	Кол-во, шт.	Масса, кг	
		Марки	Всех
ПН.1Д.4.100X100.3000X1200.ГЦ	1	7.62	7.62
Итого:			7.62



ПН.1Д.4.100X100.3000X1200.ГЦ



1D
Zn

Создано	
Взам. инв. №	
Подп. и дата	
Инв. № подл.	

Площадь окраски отправочных элементов			
Марка элемента	Кол-во, шт.	Площадь, м ²	
		Марки	Всех
ПН.1Д.4.100X100.3000X1200.ГЦ	1	0.92	0.92
Итого:		0.92	

Описание: Панель 1D из прутка ∅4 мм, одинарный горизонтальный пруток, ячейка 100X100 мм по осям прутков, ширина 3000 мм, высота 1200 мм
 Покрытие: горячий цинк,

Изм.	Кол.уч.	Лист	№ док.	Подп.	Дата
Разработал		Ивлиева		<i>Ивлиева</i>	10.06.19

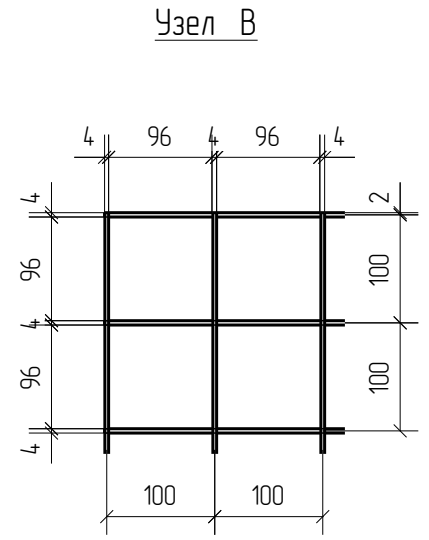
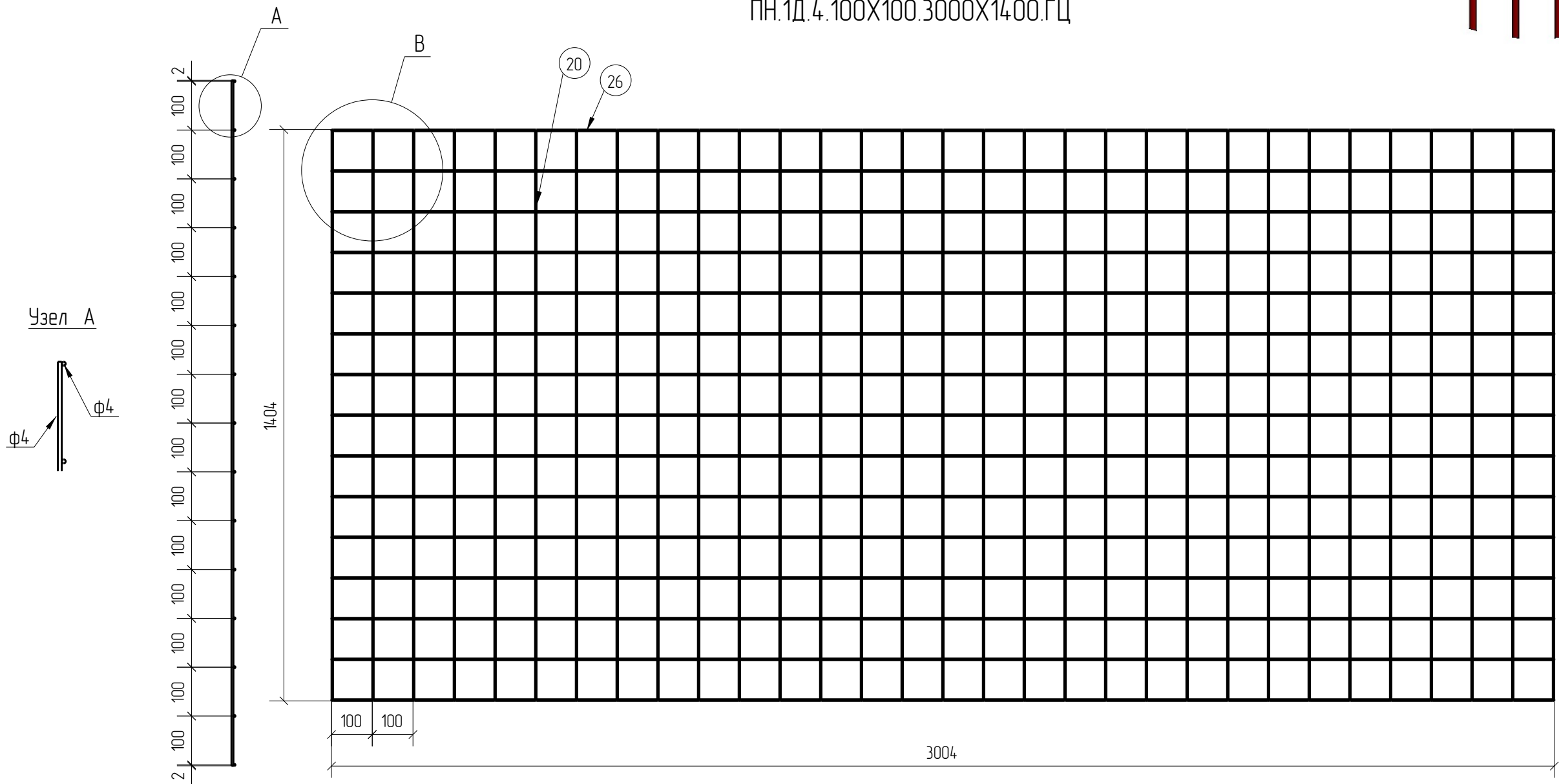
ПН.1Д.4.100X100.3000X1200.ГЦ			Стадия	Лист	Листов
Панель 1D			Р		
afence			Формат: А3		

Спецификация деталей									
Марка элемента	Дет. N	Кол. шт.	Профиль	Длина, мм	Масса, кг			Марка стали	Примечание
					шт.	общ.	марки		
ПН.1Д.4.100X100.3000X1400.ГЦ	26	15	∅4	3004	0.30	4.50		С245	
	20	31	∅4	1404	0.14	4.34		С245	
							8.84		

Ведомость отправочных элементов			
Марка элемента	Кол-во, шт.	Масса, кг	
		Марки	Всех
ПН.1Д.4.100X100.3000X1400.ГЦ	1	8.84	8.84
		Итого:	8.84



ПН.1Д.4.100X100.3000X1400.ГЦ



1D
Zn

Создано	
Взам. инв. №	
Подп. и дата	
Инв. № подл.	

Площадь окраски отправочных элементов			
Марка элемента	Кол-во, шт.	Площадь, м ²	
		Марки	Всех
ПН.1Д.4.100X100.3000X1400.ГЦ	1	1.06	1.06
		Итого:	1.06

Описание: Панель 1D из прутка ∅4 мм, одинарный горизонтальный пруток, ячейка 100X100 мм по осям прутков, ширина 3000 мм, высота 1400 мм
 Покрытие: горячий цинк,

Изм.	Кол.уч.	Лист	№ док.	Подп.	Дата
Разработал		Ивлиева		<i>Ивлиева</i>	10.06.19

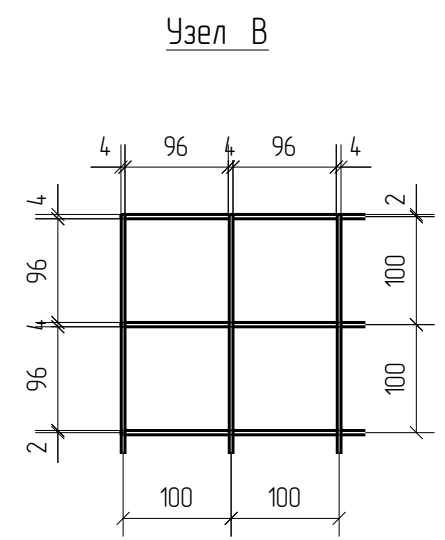
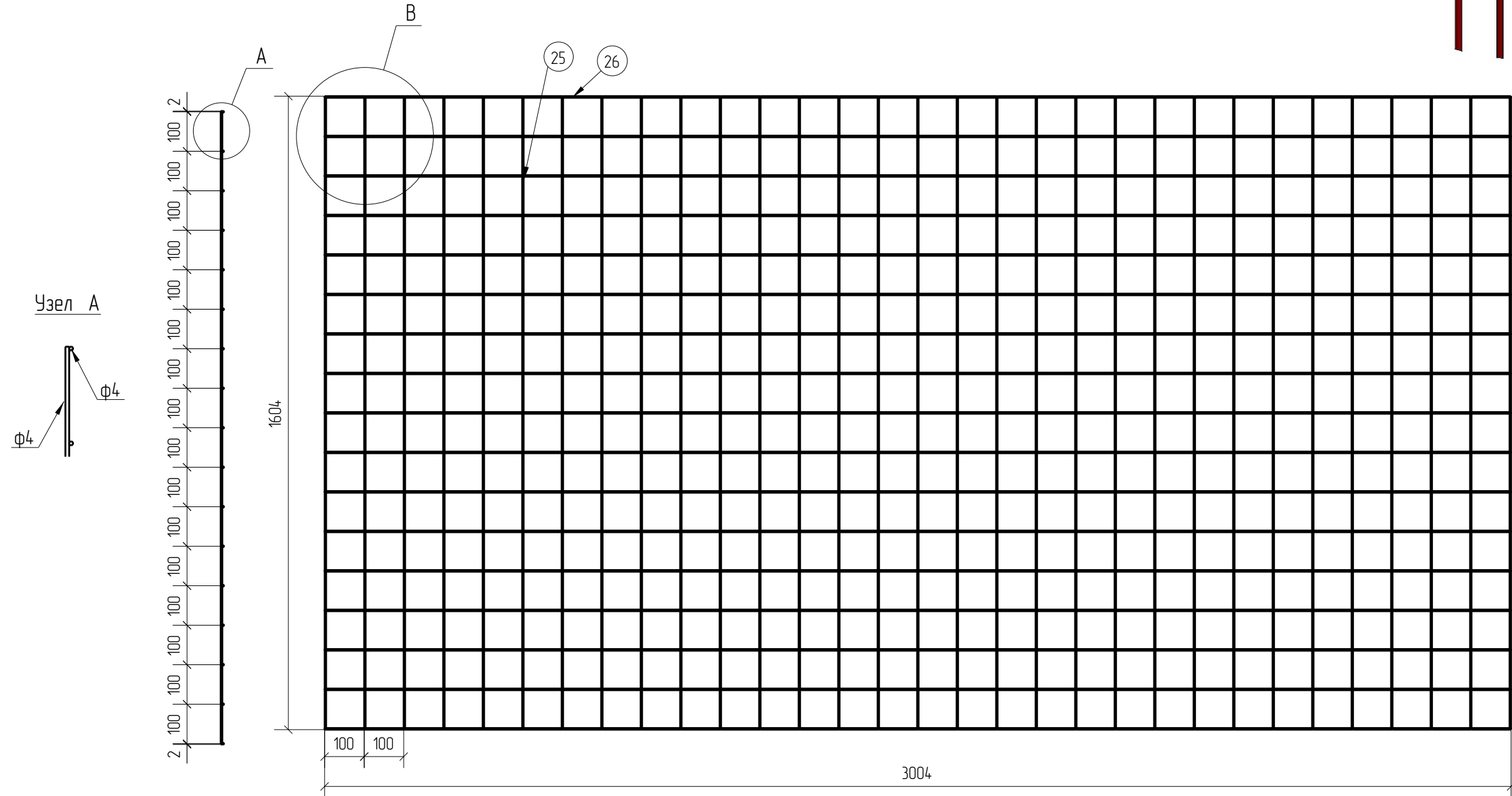
ПН.1Д.4.100X100.3000X1400.ГЦ			Стадия	Лист	Листов
Панель 1D			Р		

Спецификация деталей									
Марка элемента	Дет. N	Кол. шт.	Профиль	Длина, мм	Масса, кг			Марка стали	Примечание
					шт.	общ.	марки		
ПН.1Д.4.100X100.3000X1600.ГЦ	26	17	∅4	3004	0.30	5.10		С245	
	25	31	∅4	1604	0.16	4.96		С245	
							10.06		

Ведомость отправочных элементов			
Марка элемента	Кол-во, шт.	Масса, кг	
		Марки	Всех
ПН.1Д.4.100X100.3000X1600.ГЦ	1	10.06	10.06
Итого:			10.06



ПН.1Д.4.100X100.3000X1600.ГЦ



1D
Zn

Создано	
Взам. инв. №	
Подп. и дата	
Инв. № подл.	

Площадь окраски отправочных элементов			
Марка элемента	Кол-во, шт.	Площадь, м ²	
		Марки	Всех
ПН.1Д.4.100X100.3000X1600.ГЦ	1	1.21	1.21
Итого:		1.21	

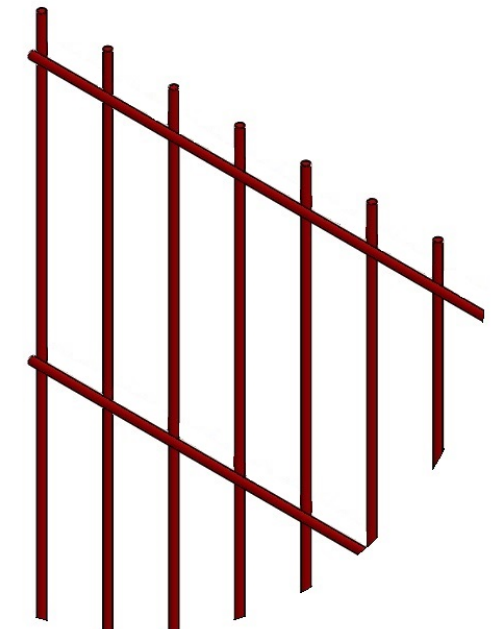
Описание: Панель 1D из прутка ∅4 мм, одинарный горизонтальный пруток, ячейка 100X100 мм по осям прутков, ширина 3000 мм, высота 1600 мм
 Покрытие: горячий цинк,

Изм.	Кол.уч.	Лист	№ док.	Подп.	Дата
Разработал		Ивлиева		<i>Ивлиева</i>	10.06.19

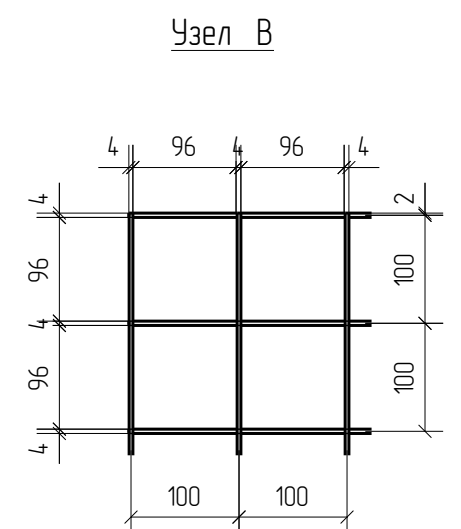
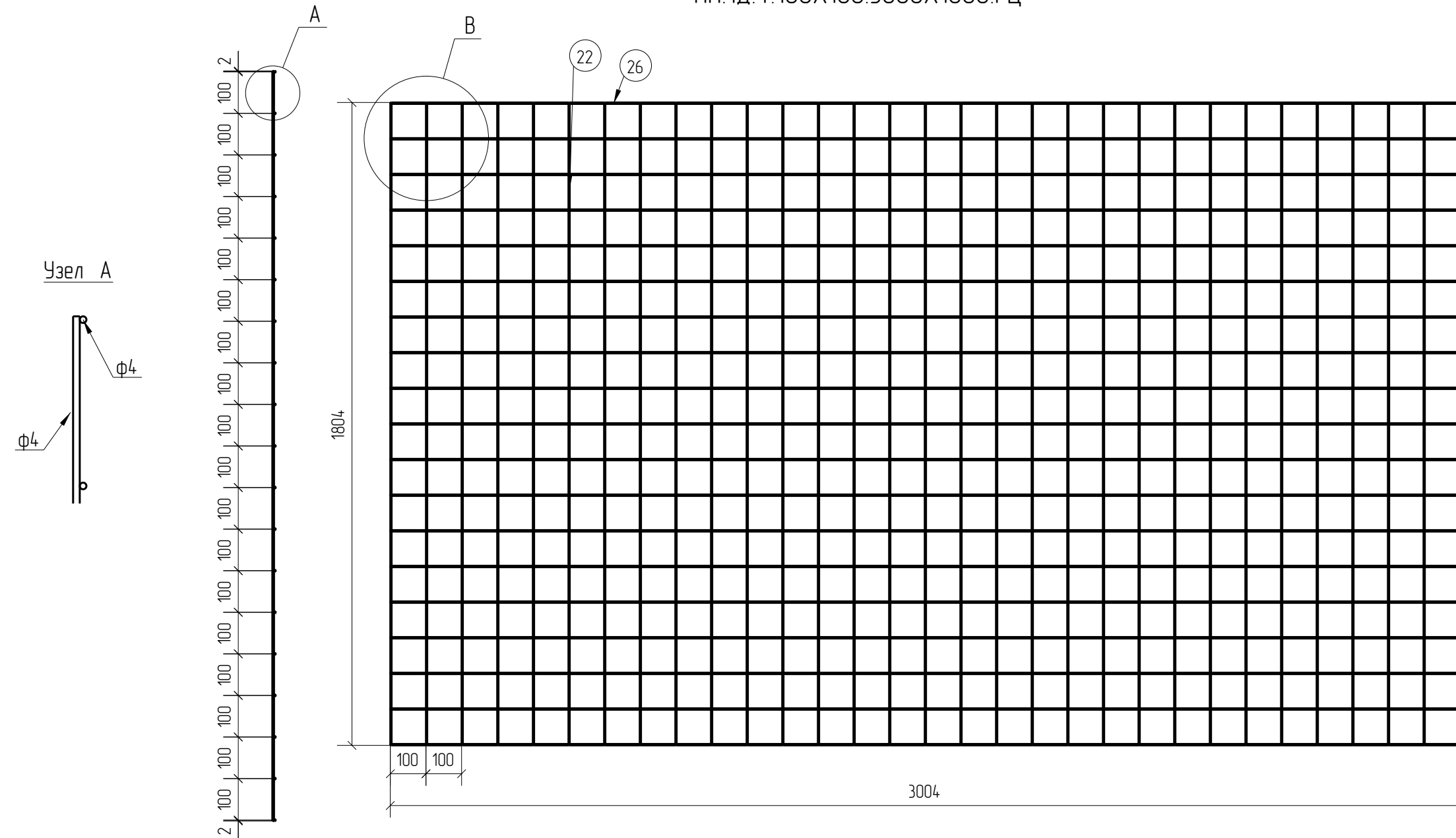
ПН.1Д.4.100X100.3000X1600.ГЦ			Стадия	Лист	Листов
Панель 1D			Р		
afence			Формат: А3		

Спецификация деталей									
Марка элемента	Дет. N	Кол. шт.	Профиль	Длина, мм	Масса, кг			Марка стали	Примечание
					шт.	общ.	марки		
ПН.1Д.4.100X100.3000X1800.ГЦ	26	19	∅4	3004	0.30	5.70		С245	
	22	31	∅4	1804	0.18	5.58		С245	
							1128		

Ведомость отправочных элементов			
Марка элемента	Кол-во, шт.	Масса, кг	
		Марки	Всех
ПН.1Д.4.100X100.3000X1800.ГЦ	1	11.28	11.28
		Итого:	11.28



ПН.1Д.4.100X100.3000X1800.ГЦ



1D
Zn

Создано	
Взам. инв. №	
Подп. и дата	
Инв. № подл.	

Площадь окраски отправочных элементов			
Марка элемента	Кол-во, шт.	Площадь, м ²	
		Марки	Всех
ПН.1Д.4.100X100.3000X1800.ГЦ	1	1.36	1.36
		Итого:	1.36

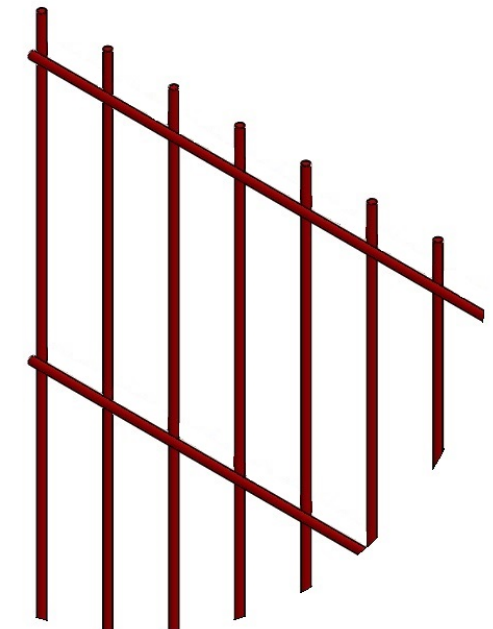
Описание: Панель 1D из прутка ∅4 мм, одинарный горизонтальный прутки, ячейка 100X100 мм по осям прутков, ширина 3000 мм, высота 1800 мм
 Покрытие: горячий цинк,

Изм.	Кол.уч.	Лист	№ док.	Подп.	Дата
Разработал		Ивлиева		<i>Ивлиева</i>	10.06.19

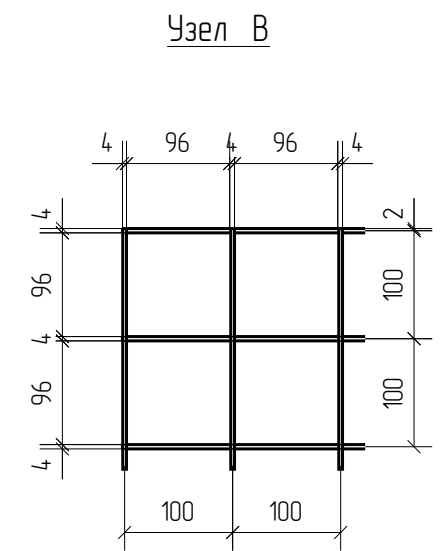
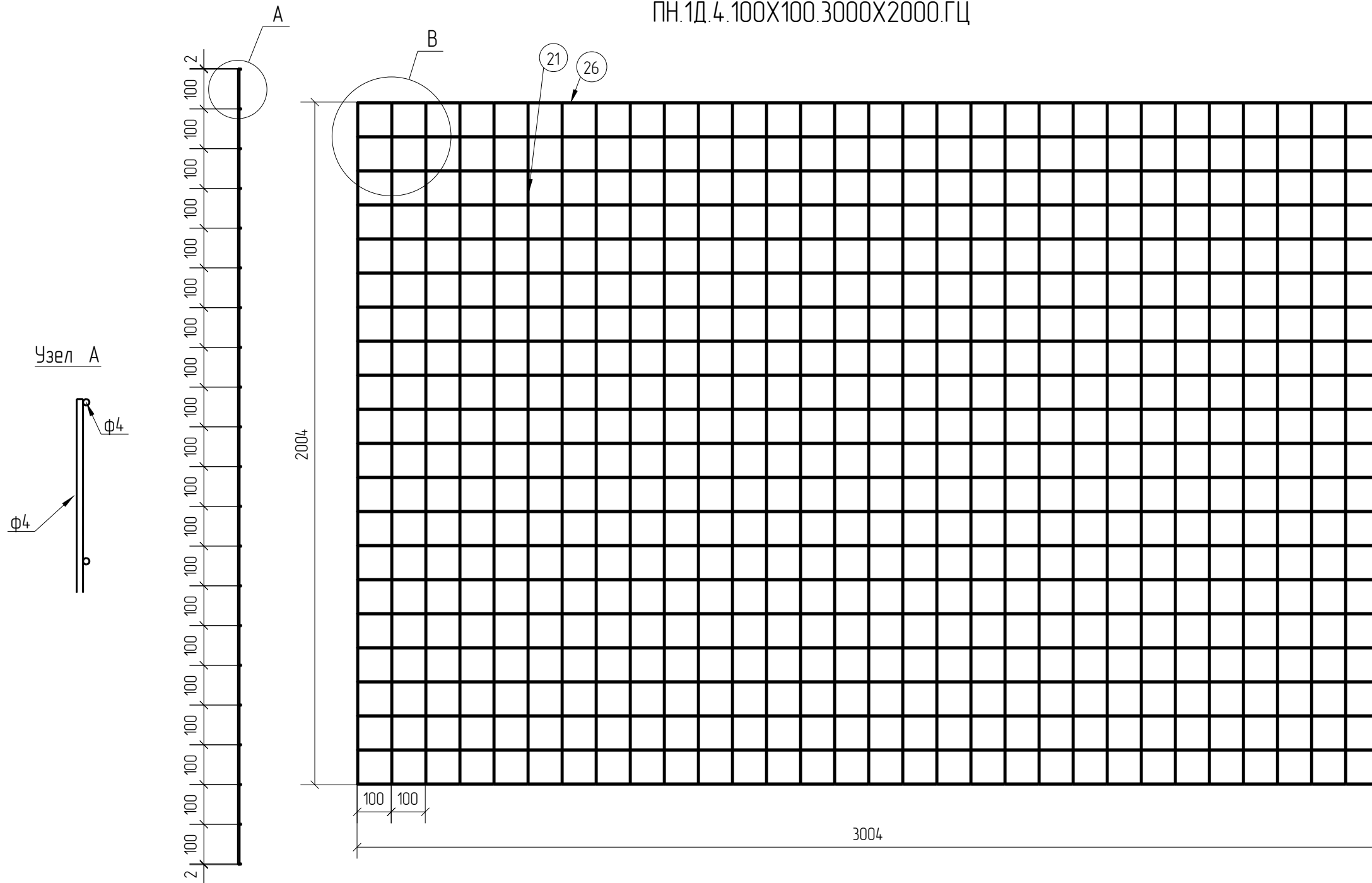
ПН.1Д.4.100X100.3000X1800.ГЦ			Стадия	Лист	Листов
Панель 1D			Р		
			afence		

Спецификация деталей									
Марка элемента	Дет. N	Кол. шт.	Профиль	Длина, мм	Масса, кг			Марка стали	Примечание
					шт.	общ.	марки		
ПН.1Д.4.100X100.3000X2000.ГЦ	26	21	∅4	3004	0.30	6.30		С245	
	21	31	∅4	2004	0.20	6.20		С245	
							12.50		

Ведомость отправочных элементов			
Марка элемента	Кол-во, шт.	Масса, кг	
		Марки	Всех
ПН.1Д.4.100X100.3000X2000.ГЦ	1	12.50	12.50
Итого:			12.50



ПН.1Д.4.100X100.3000X2000.ГЦ



1D
Zn

Создано	
Взам. инв. №	
Подп. и дата	
Инв. № подл.	

Площадь окраски отправочных элементов			
Марка элемента	Кол-во, шт.	Площадь, м ²	
		Марки	Всех
ПН.1Д.4.100X100.3000X2000.ГЦ	1	150	150
Итого:		150	150

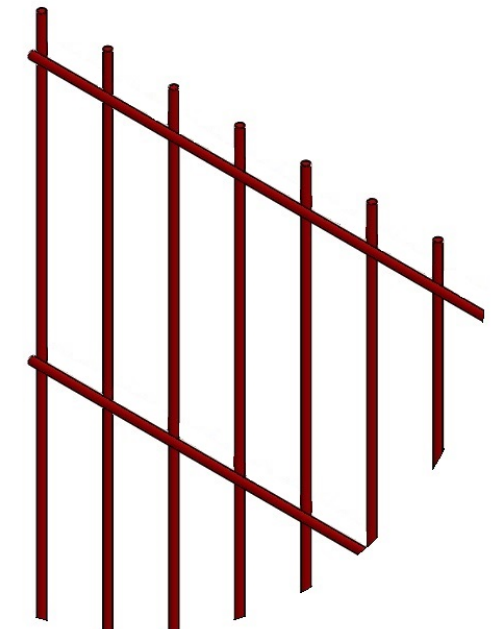
Описание: Панель 1D из прутка ∅4 мм, одинарный горизонтальный прутков, ячейка 100X100 мм по осям прутков, ширина 3000 мм, высота 2000 мм
 Покрытие: горячий цинк,

Изм.	Кол.уч.	Лист	№ док.	Подп.	Дата
Разработал	Ивлиева			<i>Ивлиева</i>	10.06.19

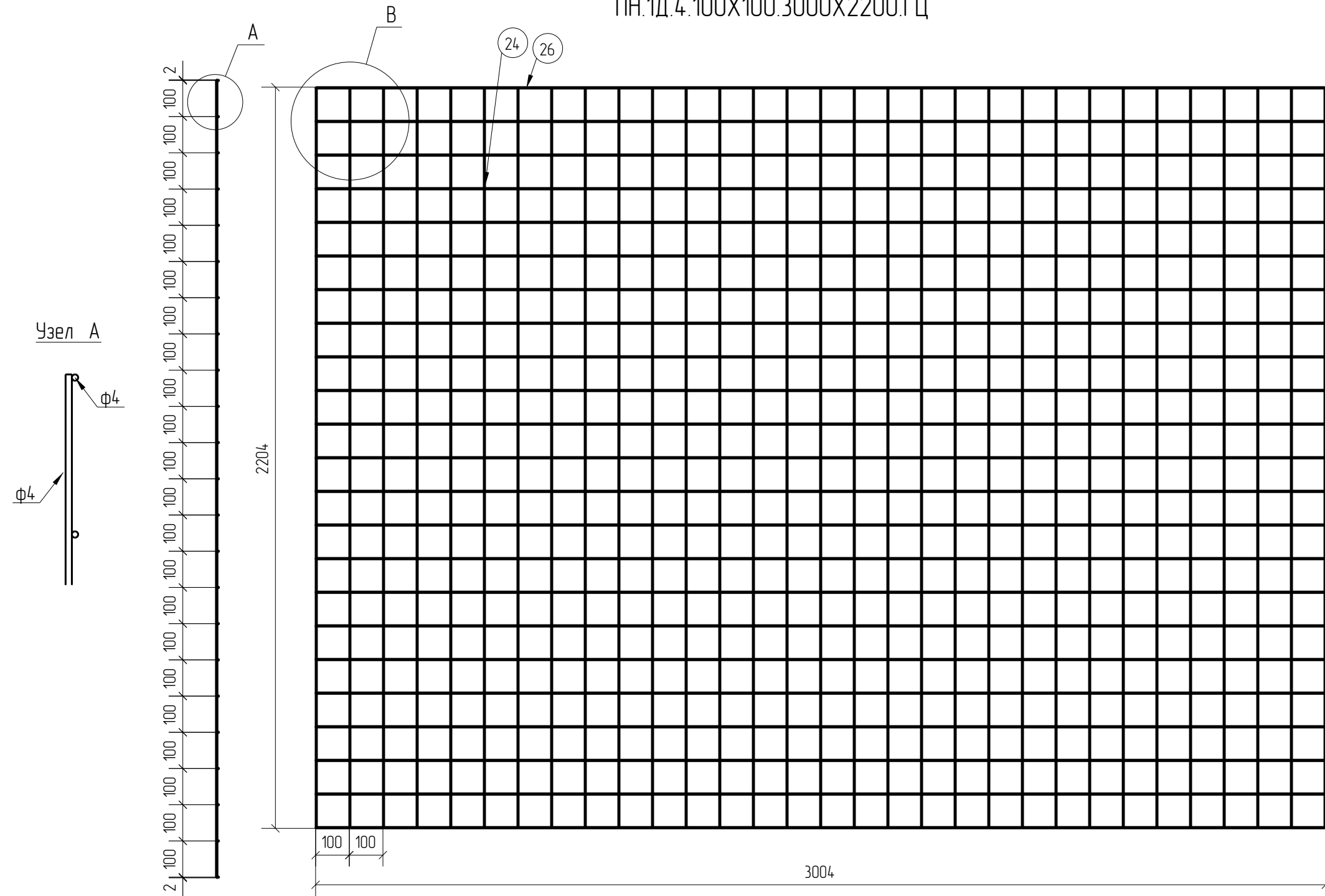
ПН.1Д.4.100X100.3000X2000.ГЦ			Стадия	Лист	Листов
Панель 1D			Р		
afence			afence		

Спецификация деталей									
Марка элемента	Дет. N	Кол. шт.	Профиль	Длина, мм	Масса, кг			Марка стали	Примечание
					шт.	общ.	марки		
ПН.1Д.4.100X100.3000X2200.ГЦ	26	23	∅4	3004	0.30	6.90		С245	
	24	31	∅4	2204	0.22	6.82		С245	
							13.72		

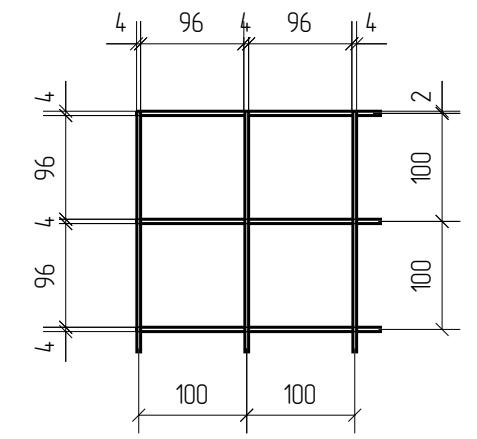
Ведомость отправочных элементов			
Марка элемента	Кол-во, шт.	Масса, кг	
		Марки	Всех
ПН.1Д.4.100X100.3000X2200.ГЦ	1	13.72	13.72
		Итого:	13.72



ПН.1Д.4.100X100.3000X2200.ГЦ



Узел В



1D

Zn

Создано	
Взам. инв. №	
Подп. и дата	
Инв. № подл.	

Площадь окраски отправочных элементов			
Марка элемента	Кол-во, шт.	Площадь, м ²	
		Марки	Всех
ПН.1Д.4.100X100.3000X2200.ГЦ	1	165	165
		Итого:	165

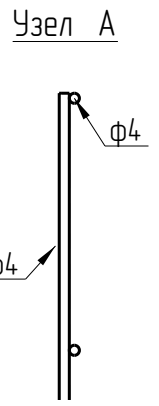
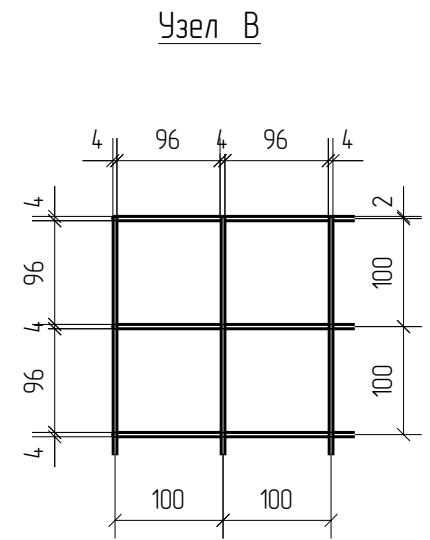
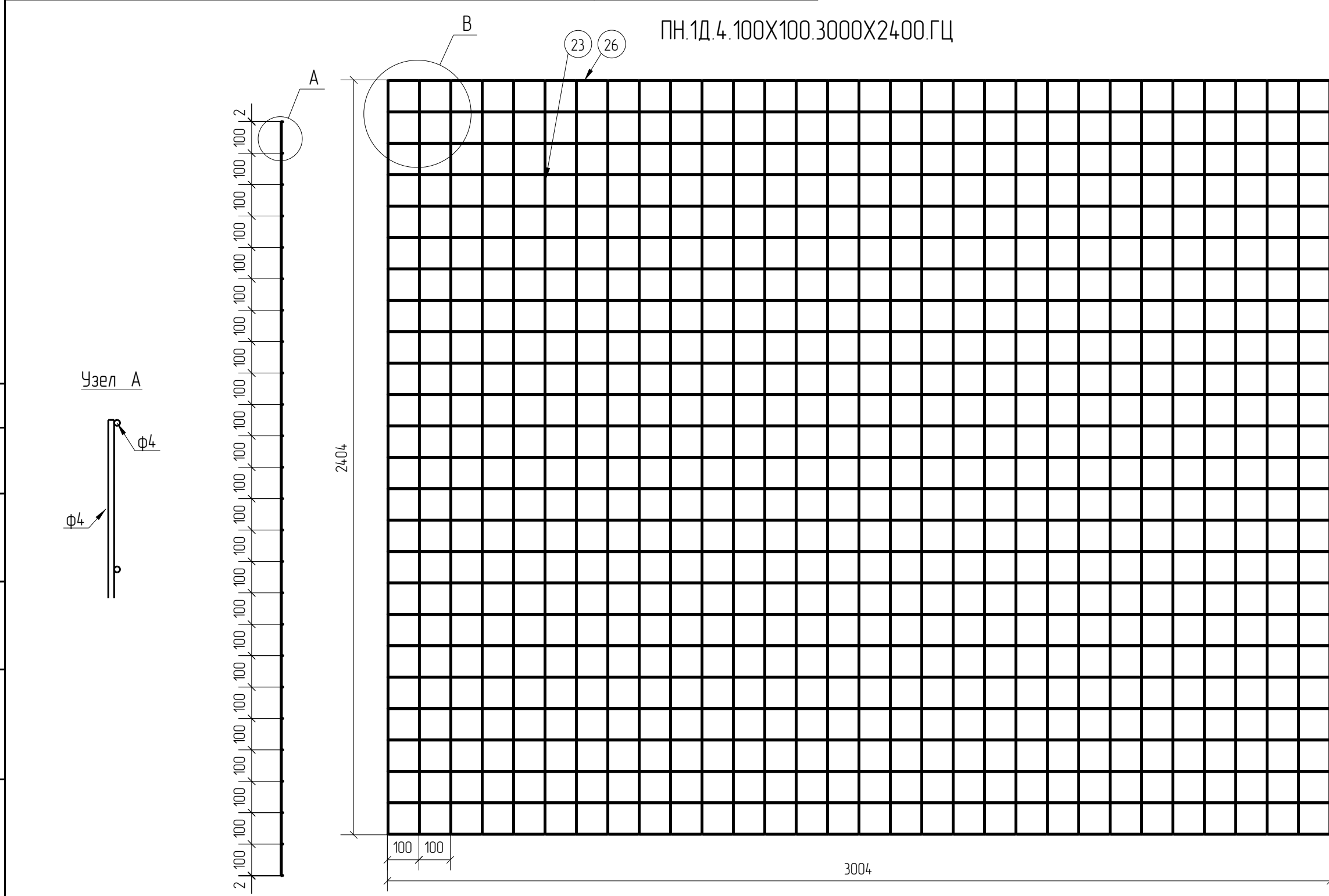
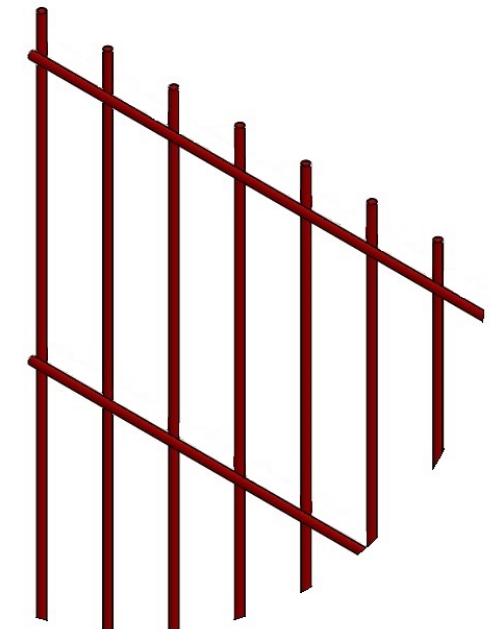
Описание: Панель 1D из прутка ∅4 мм, одинарный горизонтальный прутков, ячейка 100X100 мм по осям прутков, ширина 3000 мм, высота 2200 мм
 Покрытие: горячий цинк,

Изм.	Кол.уч.	Лист	№ док.	Подп.	Дата
Разработал		Ивлиева		<i>Ивлиева</i>	10.06.19

ПН.1Д.4.100X100.3000X2200.ГЦ	Стадия	Лист	Листов
	Р		
Панель 1D		afence	

Спецификация деталей									
Марка элемента	Дет. N	Кол. шт.	Профиль	Длина, мм	Масса, кг			Марка стали	Примечание
					шт.	общ.	марки		
ПН.1Д.4.100X100.3000X2400.ГЦ	26	25	∅4	3004	0.30	7.50		С245	
	23	31	∅4	2404	0.24	7.44		С245	
							14.94		

Ведомость отправочных элементов			
Марка элемента	Кол-во, шт.	Масса, кг	
		Марки	Всех
ПН.1Д.4.100X100.3000X2400.ГЦ	1	14.94	14.94
		Итого:	14.94



1D
Zn

Площадь окраски отправочных элементов			
Марка элемента	Кол-во, шт.	Площадь, м ²	
		Марки	Всех
ПН.1Д.4.100X100.3000X2400.ГЦ	1	180	180
		Итого:	180

Описание: Панель 1D из прутка ∅4 мм, одинарный горизонтальный прутки, ячейка 100X100 мм по осям прутков, ширина 3000 мм, высота 2400 мм
 Покрытие: горячий цинк,

Изм.	Кол.уч.	Лист	№ док.	Подп.	Дата
Разработал		Ивлиева		<i>Ивлиева</i>	10.06.19

ПН.1Д.4.100X100.3000X2400.ГЦ	Стадия	Лист	Листов
	Р		
Панель 1D		afence	