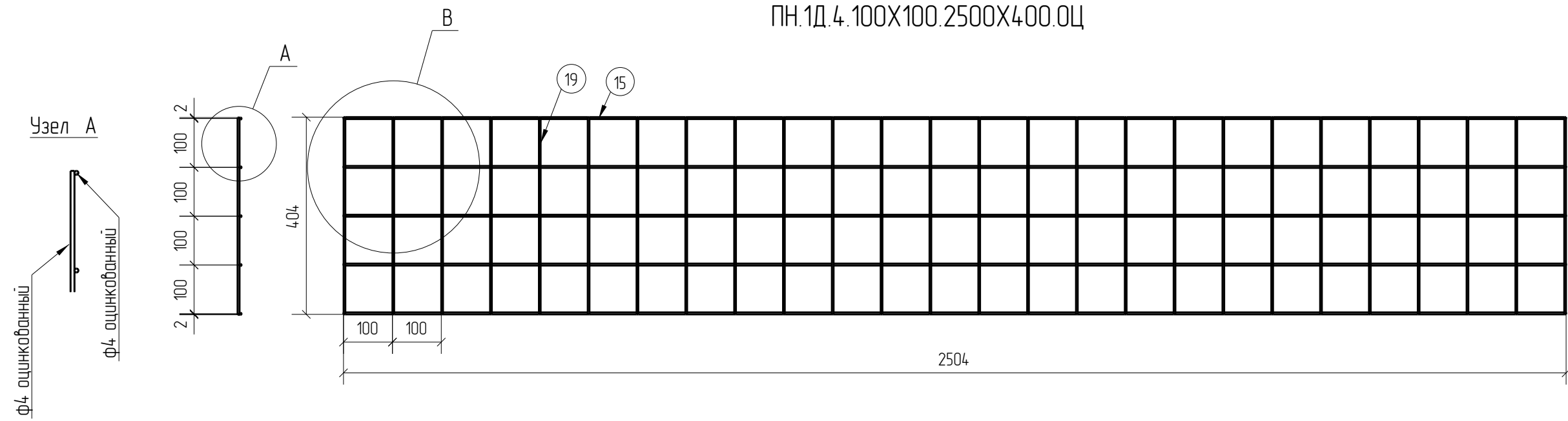


Спецификация деталей									
Марка элемента	Дет. N	Кол. шт.	Профиль	Длина, мм	Масса, кг			Марка стали	Примечание
					шт.	общ.	марки		
ПН.1Д.4.100X100.2500X400.0Ц	15	5	Ø4 оцинкованный	2504	0.25	1.25		С245	
	19	26	Ø4 оцинкованный	404	0.04	1.04		С245	
							2.29		

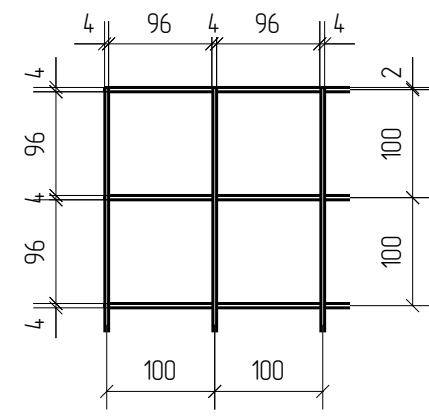
Ведомость отправочных элементов			
Марка элемента	Кол-во, шт.	Масса, кг	
		Марки	Всех
ПН.1Д.4.100X100.2500X400.0Ц	1	2.29	2.29
Итого:		2.29	



ПН.1Д.4.100X100.2500X400.0Ц



Узел В



Согласовано			
Взам. инв. №			
Подп. и дата			
Инв. № подл.			

Площадь окраски отправочных элементов			
Марка элемента	Кол-во, шт.	Площадь, м ²	
		Марки	Всех
ПН.1Д.4.100X100.2500X400.0Ц	1	0.28	0.28
Итого:		0.28	

Описание: Панель 1Д из прутка Ø4 мм, одинарный горизонтальный пруток, ячейка 100X100 мм по осям прутков, ширина 2500 мм, высота 400 мм
 Покрытие: без покрытия

Изм.	Кол.уч.	Лист	№ док.	Подп.	Дата
Разработал	Ивлиева			<i>Ивлиева</i>	10.06.19

ПН.1Д.4.100X100.2500X400.0Ц		Стадия	Лист	Листов
Панель 1Д		Р		
		afence		

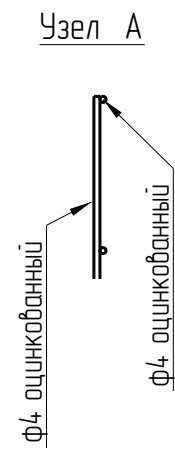
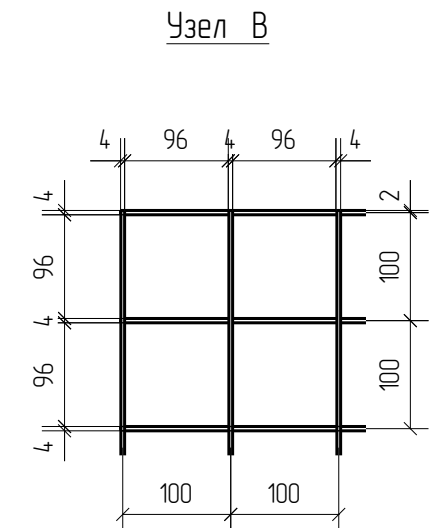
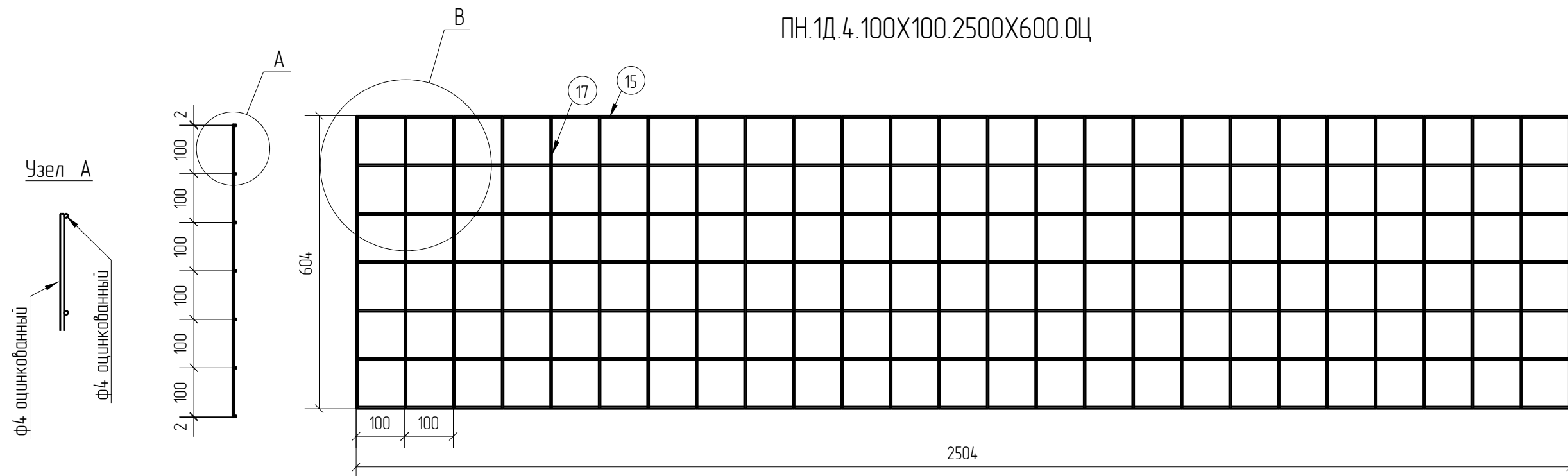
1D
Zn

Спецификация деталей									
Марка элемента	Дет. N	Кол. шт.	Профиль	Длина, мм	Масса, кг			Марка стали	Примечание
					шт.	общ.	марки		
ПН.1Д.4.100X100.2500X600.0Ц	15	7	Ø4 оцинкованный	2504	0.25	1.75		С245	
	17	26	Ø4 оцинкованный	604	0.06	1.56		С245	
							3.31		

Ведомость отправочных элементов			
Марка элемента	Кол-во, шт.	Масса, кг	
		Марки	Всех
ПН.1Д.4.100X100.2500X600.0Ц	1	3.31	3.31
Итого:			3.31



ПН.1Д.4.100X100.2500X600.0Ц



Согласовано			
Взам. инв. №			
Подп. и дата			
Инв. № подл.			

Площадь окраски отправочных элементов			
Марка элемента	Кол-во, шт.	Площадь, м ²	
		Марки	Всех
ПН.1Д.4.100X100.2500X600.0Ц	1	0.40	0.40
Итого:		0.40	

Описание: Панель 1Д из прутка Ø4 мм, одинарный горизонтальный прутки, ячейка 100X100 мм по осям прутков, ширина 2500 мм, высота 600 мм
 Покрытие: без покрытия

Изм.	Кол.уч.	Лист	№ док.	Подп.	Дата
Разработал	Ивлиева			<i>Ивлиева</i>	10.06.19

ПН.1Д.4.100X100.2500X600.0Ц		Стадия	Лист	Листов
Панель 1Д		Р		
		afence		

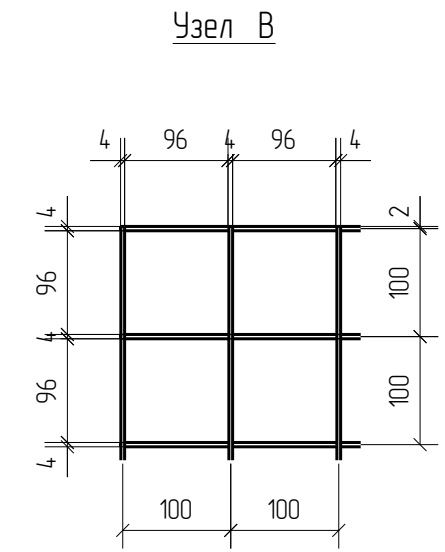
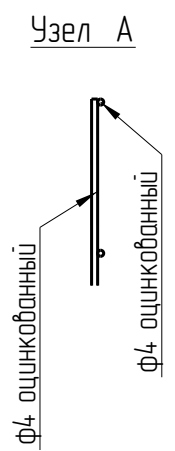
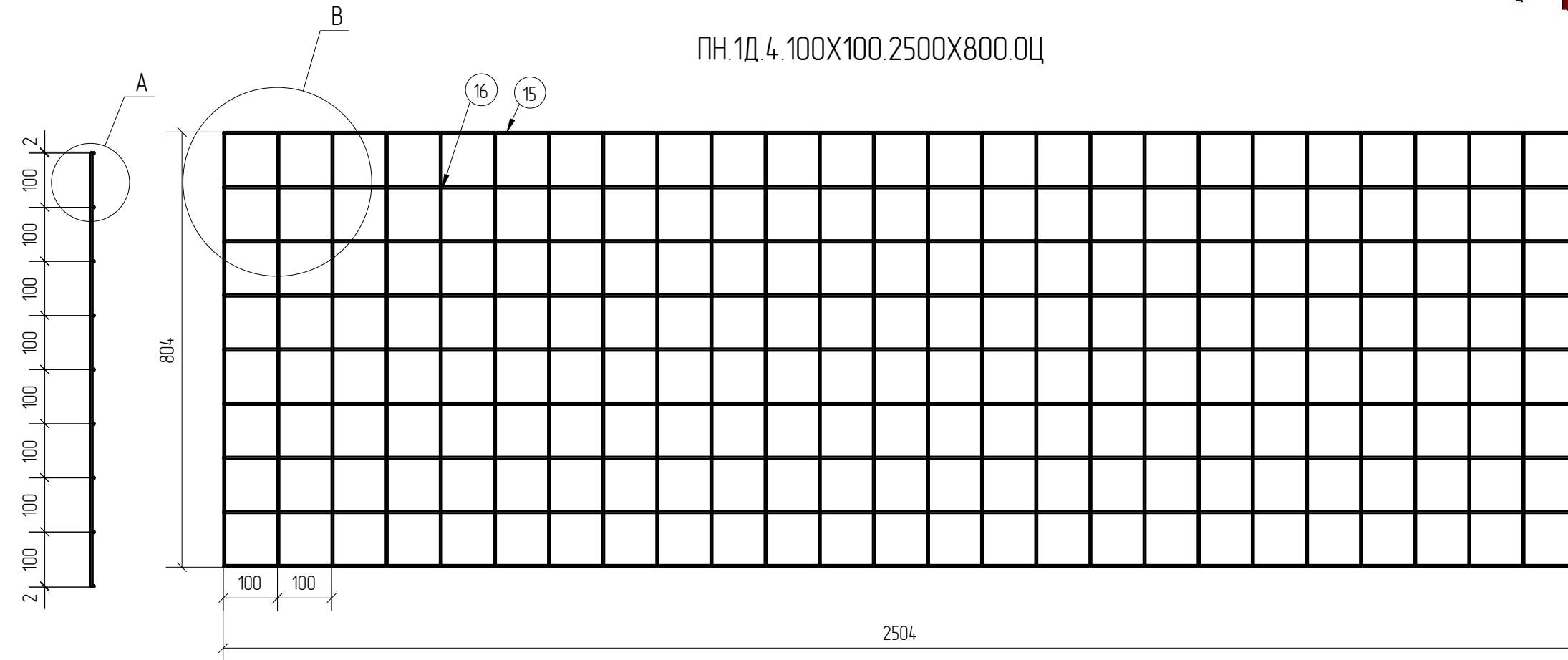
1Д
Zn

Спецификация деталей									
Марка элемента	Дет. N	Кол. шт.	Профиль	Длина, мм	Масса, кг			Марка стали	Примечание
					шт.	общ.	марки		
ПН.1Д.4.100X100.2500X800.0Ц	15	9	Ø4 оцинкованный	2504	0.25	2.25		С245	
	16	26	Ø4 оцинкованный	804	0.08	2.08		С245	
							4.33		

Ведомость отправочных элементов			
Марка элемента	Кол-во, шт.	Масса, кг	
		Марки	Всех
ПН.1Д.4.100X100.2500X800.0Ц	1	4.33	4.33
Итого:			4.33



ПН.1Д.4.100X100.2500X800.0Ц



Согласовано			
Взам. инв. №			
Подп. и дата			
Инв. № подл.			

Площадь окраски отправочных элементов			
Марка элемента	Кол-во, шт.	Площадь, м ²	
		Марки	Всех
ПН.1Д.4.100X100.2500X800.0Ц	1	0.52	0.52
Итого:		0.52	

Описание: Панель 1D из прутка Ø4 мм, одинарный горизонтальный прутки, ячейка 100X100 мм по осям прутков, ширина 2500 мм, высота 800 мм
 Покрытие: без покрытия

Изм.	Кол.уч.	Лист	№ док.	Подп.	Дата
Разработал	Ивлиева			<i>Ивлиева</i>	10.06.19

ПН.1Д.4.100X100.2500X800.0Ц			Стадия	Лист	Листов
Панель 1D			Р		
			afence		

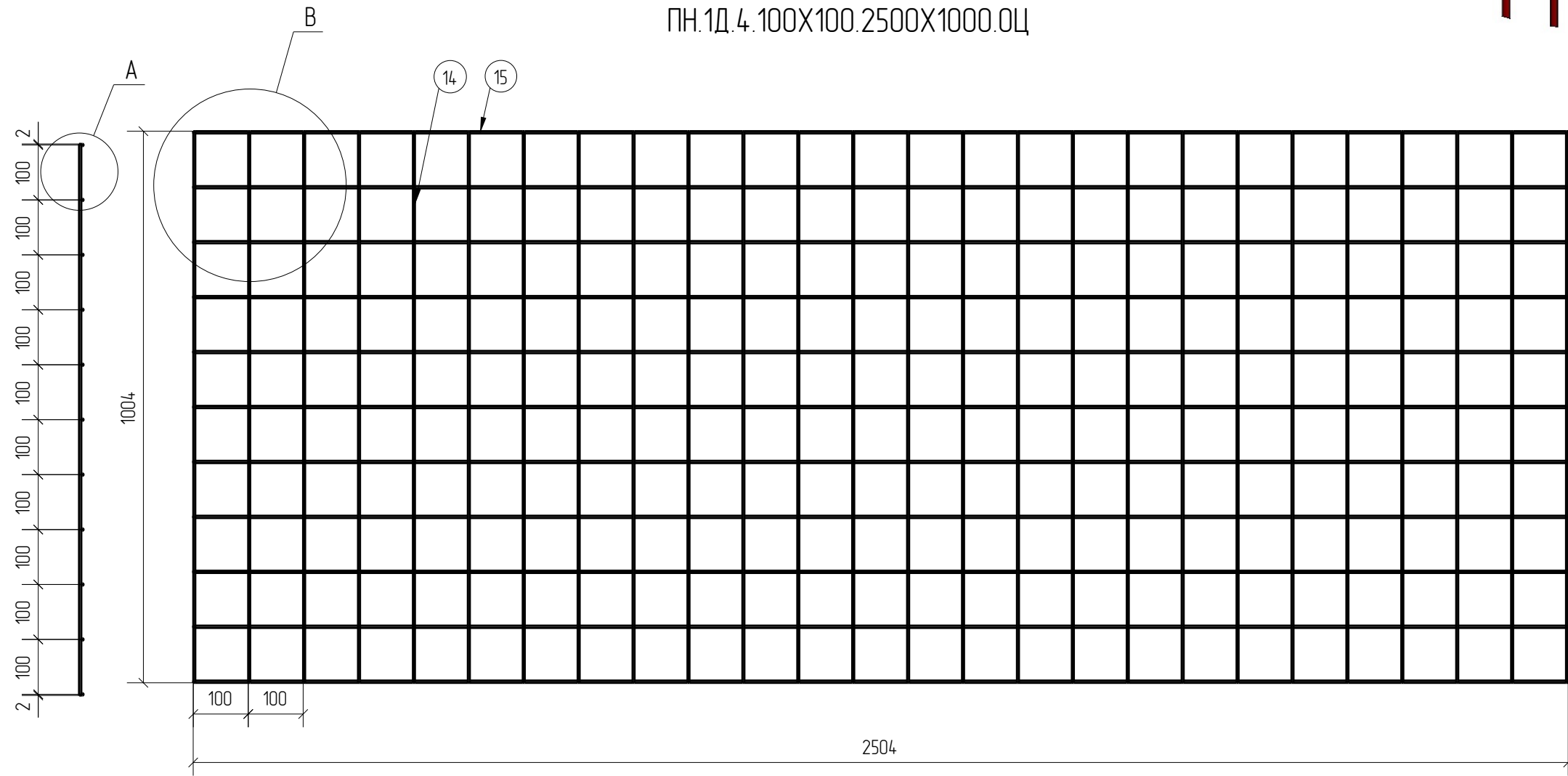
1D
Zn

Спецификация деталей									
Марка элемента	Дет. N	Кол. шт.	Профиль	Длина, мм	Масса, кг			Марка стали	Примечание
					шт.	общ.	марки		
ПН.1Д.4.100X100.2500X1000.0Ц	15	11	Ø4 оцинкованный	2504	0.25	2.75		С245	
	14	26	Ø4 оцинкованный	1004	0.10	2.60		С245	
							5.35		

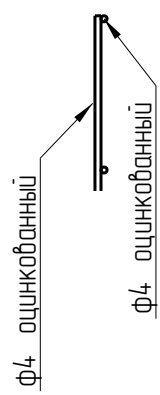
Ведомость отправочных элементов			
Марка элемента	Кол-во, шт.	Масса, кг	
		Марки	Всех
ПН.1Д.4.100X100.2500X1000.0Ц	1	5.35	5.35
Итого:			5.35



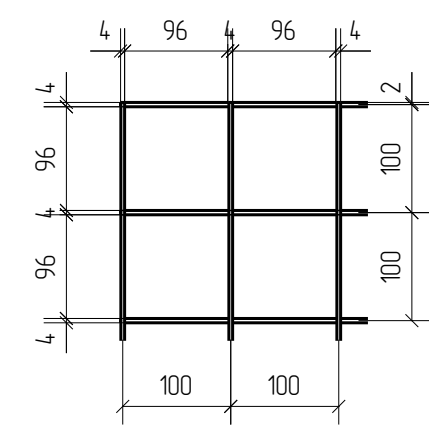
ПН.1Д.4.100X100.2500X1000.0Ц



Узел А



Узел В



1D

Zn

Площадь окраски отправочных элементов			
Марка элемента	Кол-во, шт.	Площадь, м ²	
		Марки	Всех
ПН.1Д.4.100X100.2500X1000.0Ц	1	0.64	0.64
Итого:		0.64	

Описание: Панель 1D из прутка Ø4 мм, одинарный горизонтальный прутков, ячейка 100X100 мм по осям прутков, ширина 2500 мм, высота 1000 мм
 Покрытие: без покрытия

Изм.	Кол.уч.	Лист	№ док.	Подп.	Дата
Разработал	Ивлиева			<i>Ивлиева</i>	10.06.19

ПН.1Д.4.100X100.2500X1000.0Ц	Стадия	Лист	Листов
Панель 1D	Р		

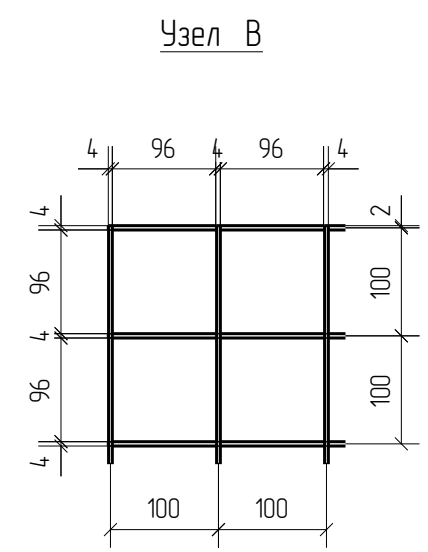
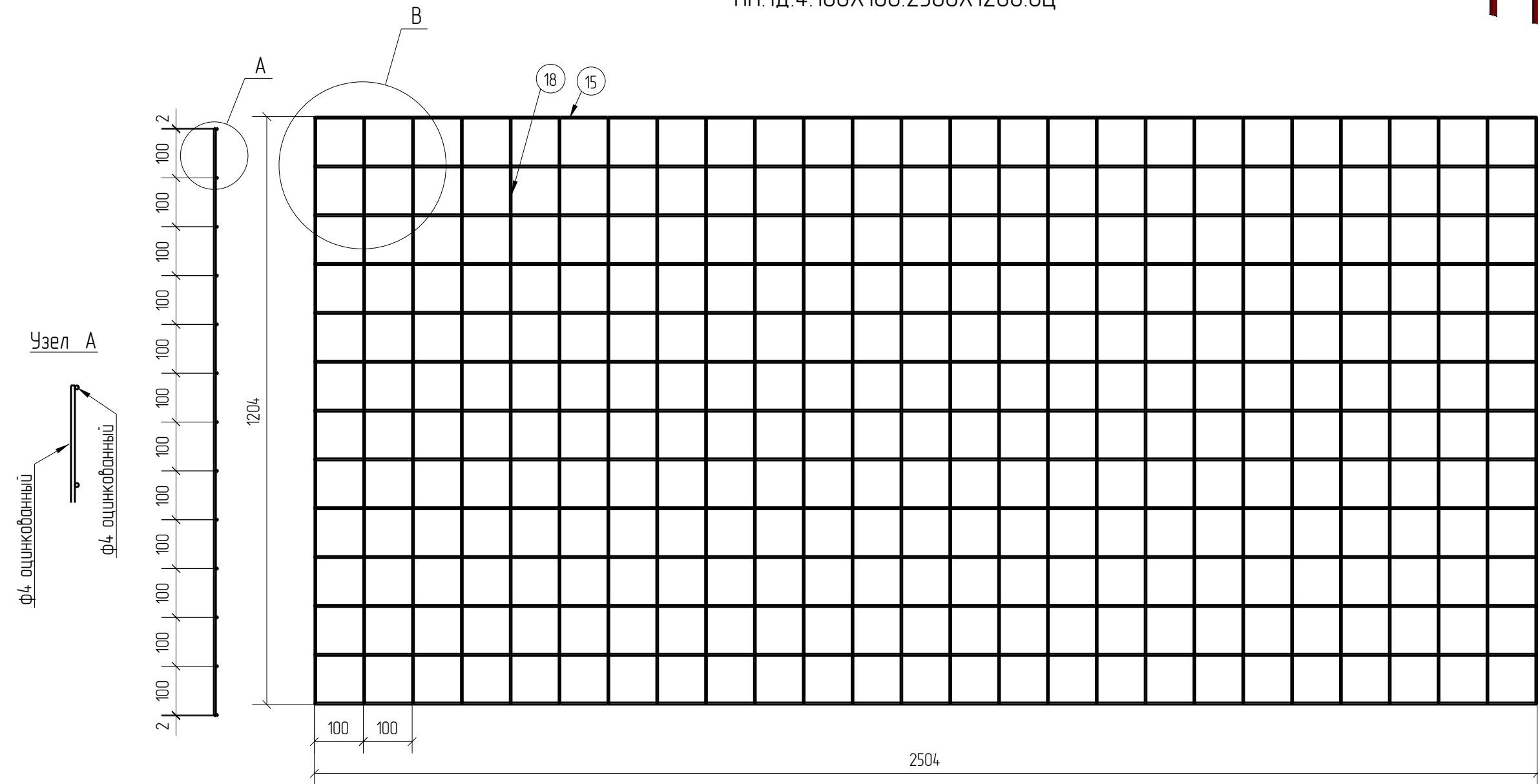


Спецификация деталей									
Марка элемента	Дет. N	Кол. шт.	Профиль	Длина, мм	Масса, кг			Марка стали	Примечание
					шт.	общ.	марки		
ПН.1Д.4.100X100.2500X1200.0Ц	15	13	∅4 оцинкованный	2504	0.25	3.25		С245	
	18	26	∅4 оцинкованный	1204	0.12	3.12		С245	
							6.37		

Ведомость отправочных элементов			
Марка элемента	Кол-во, шт.	Масса, кг	
		Марки	Всех
ПН.1Д.4.100X100.2500X1200.0Ц	1	6.37	6.37
Итого:			6.37



ПН.1Д.4.100X100.2500X1200.0Ц



1D
Zn

Создано	
Взам. инв. №	
Подп. и дата	
Инв. № подл.	

Площадь окраски отправочных элементов			
Марка элемента	Кол-во, шт.	Площадь, м ²	
		Марки	Всех
ПН.1Д.4.100X100.2500X1200.0Ц	1	0.77	0.77
Итого:		0.77	

Описание: Панель 1D из прутка ∅4 мм, одинарный горизонтальный прутков, ячейка 100X100 мм по осям прутков, ширина 2500 мм, высота 1200 мм
 Покрытие: без покрытия

Изм.	Кол.уч.	Лист	№ док.	Подп.	Дата
Разработал		Ивлиева		<i>Ивлиева</i>	10.06.19

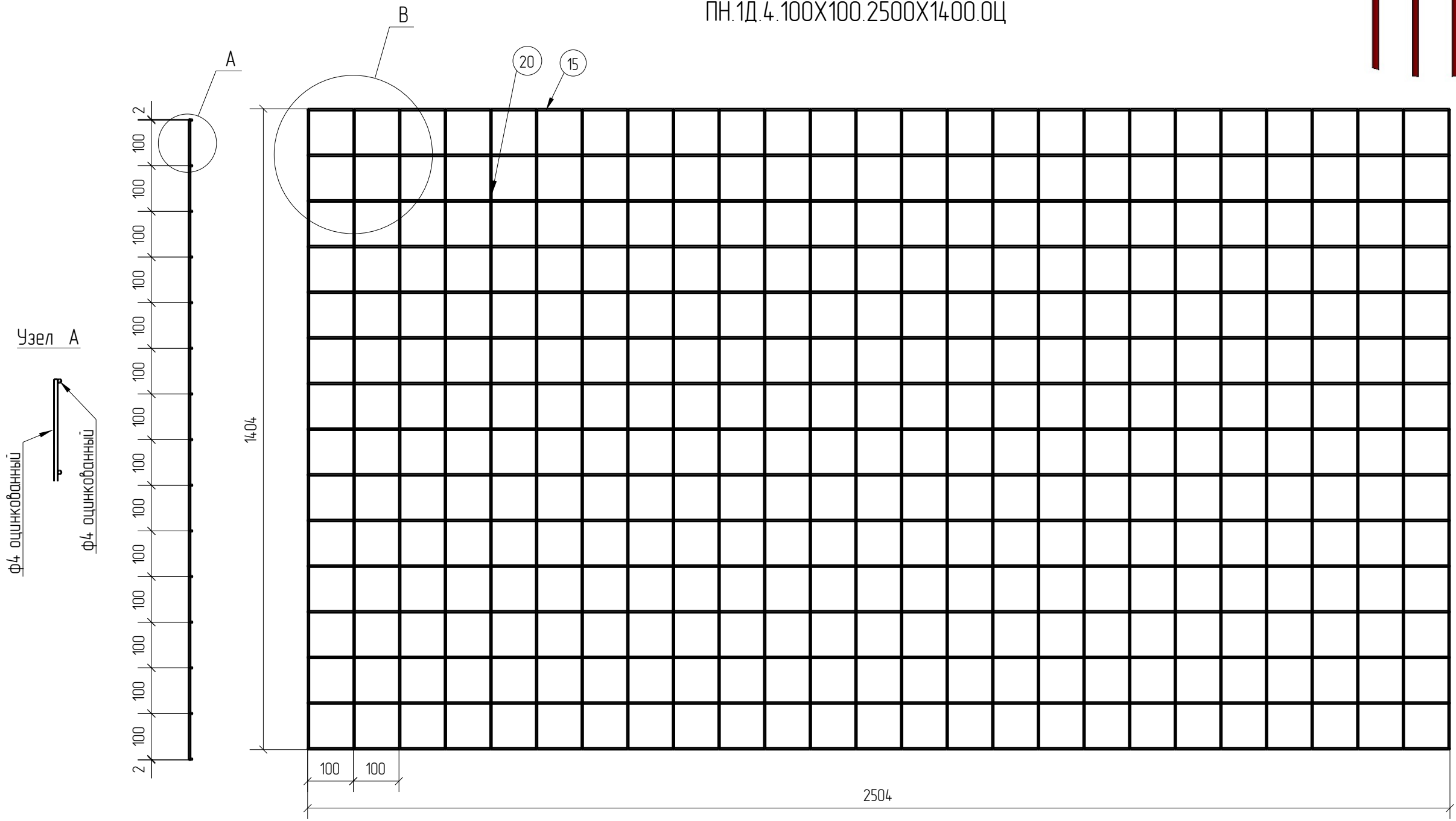
ПН.1Д.4.100X100.2500X1200.0Ц			Стадия	Лист	Листов
Панель 1D			Р		
			afence		

Спецификация деталей									
Марка элемента	Дет. N	Кол. шт.	Профиль	Длина, мм	Масса, кг			Марка стали	Примечание
					шт.	общ.	марки		
ПН.1Д.4.100X100.2500X1400.0Ц	15	15	Ø 4 оцинкованный	2504	0.25	3.75		С245	
	20	26	Ø 4 оцинкованный	1404	0.14	3.64		С245	
							7.39		

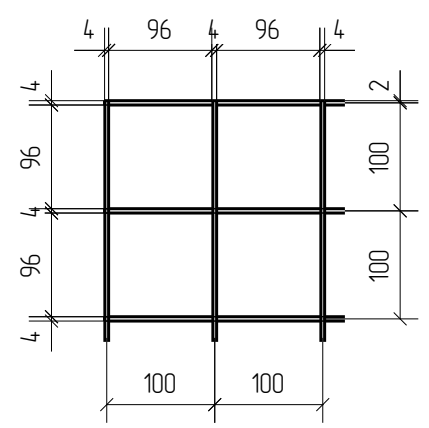
Ведомость отправочных элементов			
Марка элемента	Кол-во, шт.	Масса, кг	
		Марки	Всех
ПН.1Д.4.100X100.2500X1400.0Ц	1	7.39	7.39
Итого:			7.39



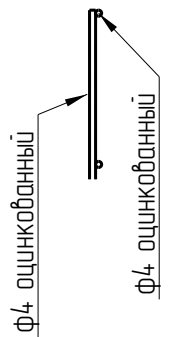
ПН.1Д.4.100X100.2500X1400.0Ц



Узел В



Узел А



1D

Zn

Согласовано			
Взам. инв. №			
Подп. и дата			
Инв. № подл.			

Площадь окраски отправочных элементов			
Марка элемента	Кол-во, шт.	Площадь, м ²	
		Марки	Всех
ПН.1Д.4.100X100.2500X1400.0Ц	1	0.89	0.89
Итого:		0.89	

Описание: Панель 1D из прутка Ø 4 мм, одинарный горизонтальный прутков, ячейка 100X100 мм по осям прутков, ширина 2500 мм, высота 1400 мм
 Покрытие: без покрытия

Изм.	Кол.уч.	Лист	№ док.	Подп.	Дата
Разработал		Ивлиева		<i>Ивлиева</i>	10.06.19

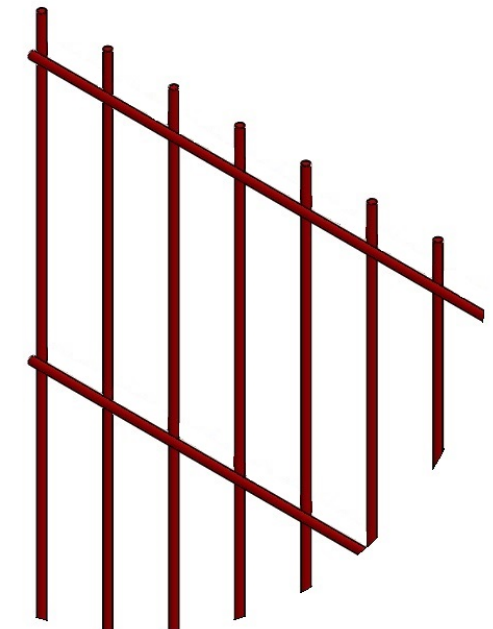
ПН.1Д.4.100X100.2500X1400.0Ц
Панель 1D

Стадия	Лист	Листов
Р		

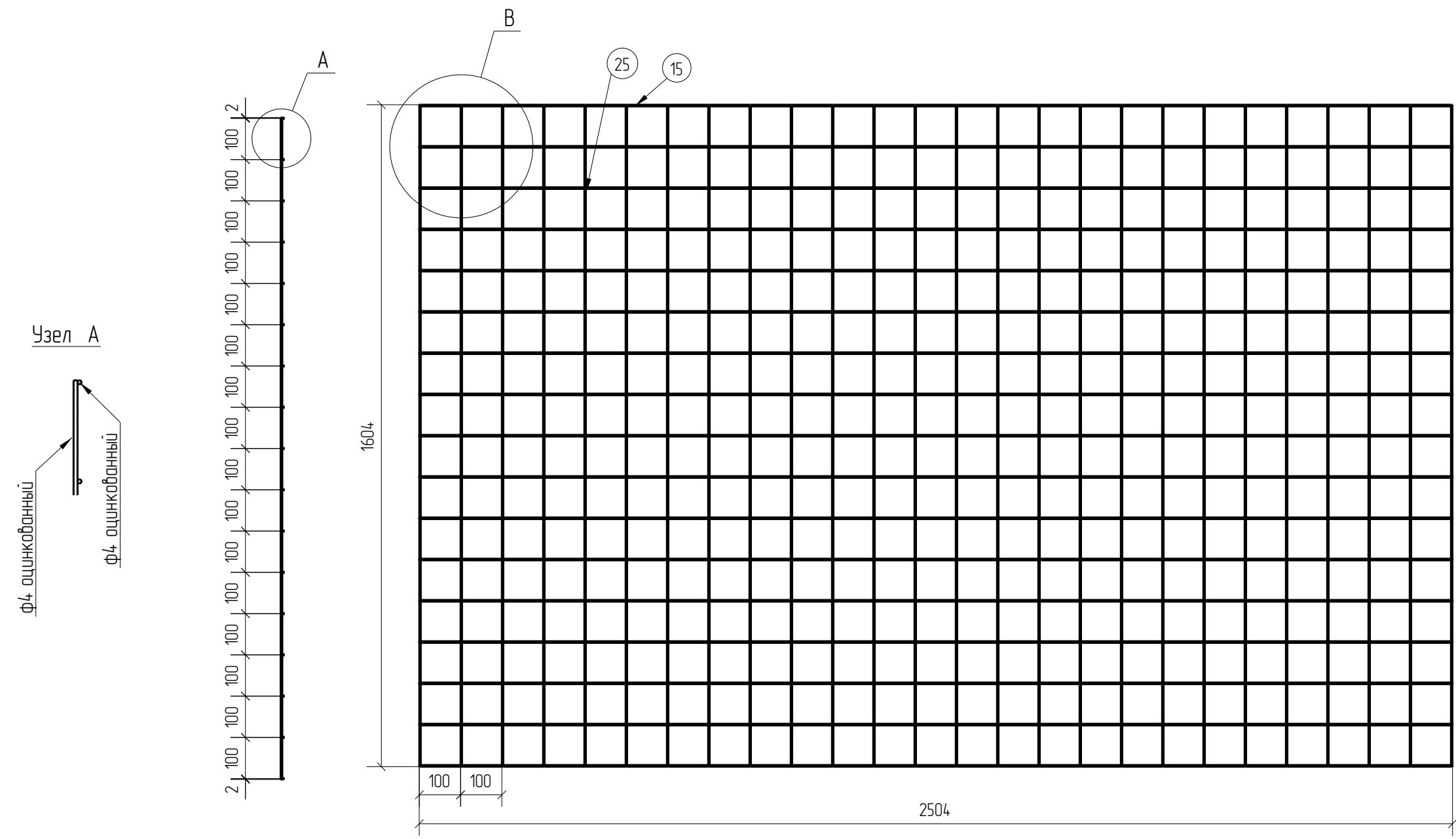


Спецификация деталей									
Марка элемента	Дет. N	Кол. шт.	Профиль	Длина, мм	Масса, кг			Марка стали	Примечание
					шт.	общ.	марки		
ПН.1Д.4.100X100.2500X1600.0Ц	15	17	Ø4 оцинкованный	2504	0.25	4.25		С245	
	25	26	Ø4 оцинкованный	1604	0.16	4.16		С245	
							8.41		

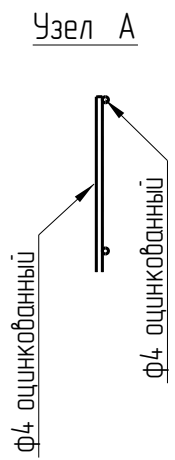
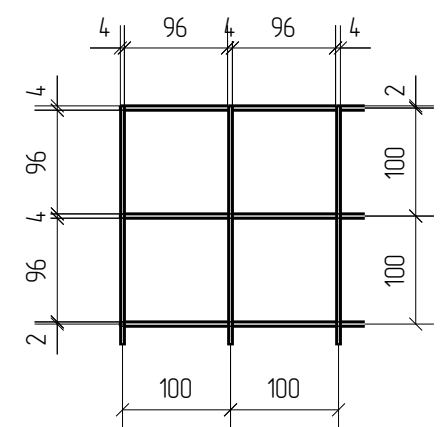
Ведомость отправочных элементов			
Марка элемента	Кол-во, шт.	Масса, кг	
		Марки	Всех
ПН.1Д.4.100X100.2500X1600.0Ц	1	8.41	8.41
Итого:			8.41



ПН.1Д.4.100X100.2500X1600.0Ц



Узел В



1D
Zn

Согласовано			
Взам. инв. №			
Подп. и дата			
Инв. № подл.			

Площадь окраски отправочных элементов			
Марка элемента	Кол-во, шт.	Площадь, м ²	
		Марки	Всех
ПН.1Д.4.100X100.2500X1600.0Ц	1	1.01	1.01
Итого:		1.01	1.01

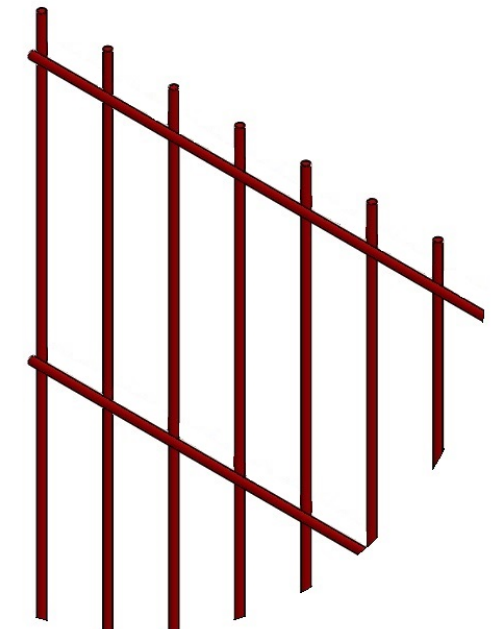
Описание: Панель 1D из прутка Ø4 мм, одинарный горизонтальный прутков, ячейка 100X100 мм по осям прутков, ширина 2500 мм, высота 1600 мм
 Покрытие: без покрытия

Изм.	Кол.уч.	Лист	№ док.	Подп.	Дата
Разработал		Ивлиева		<i>Ивлиева</i>	10.06.19

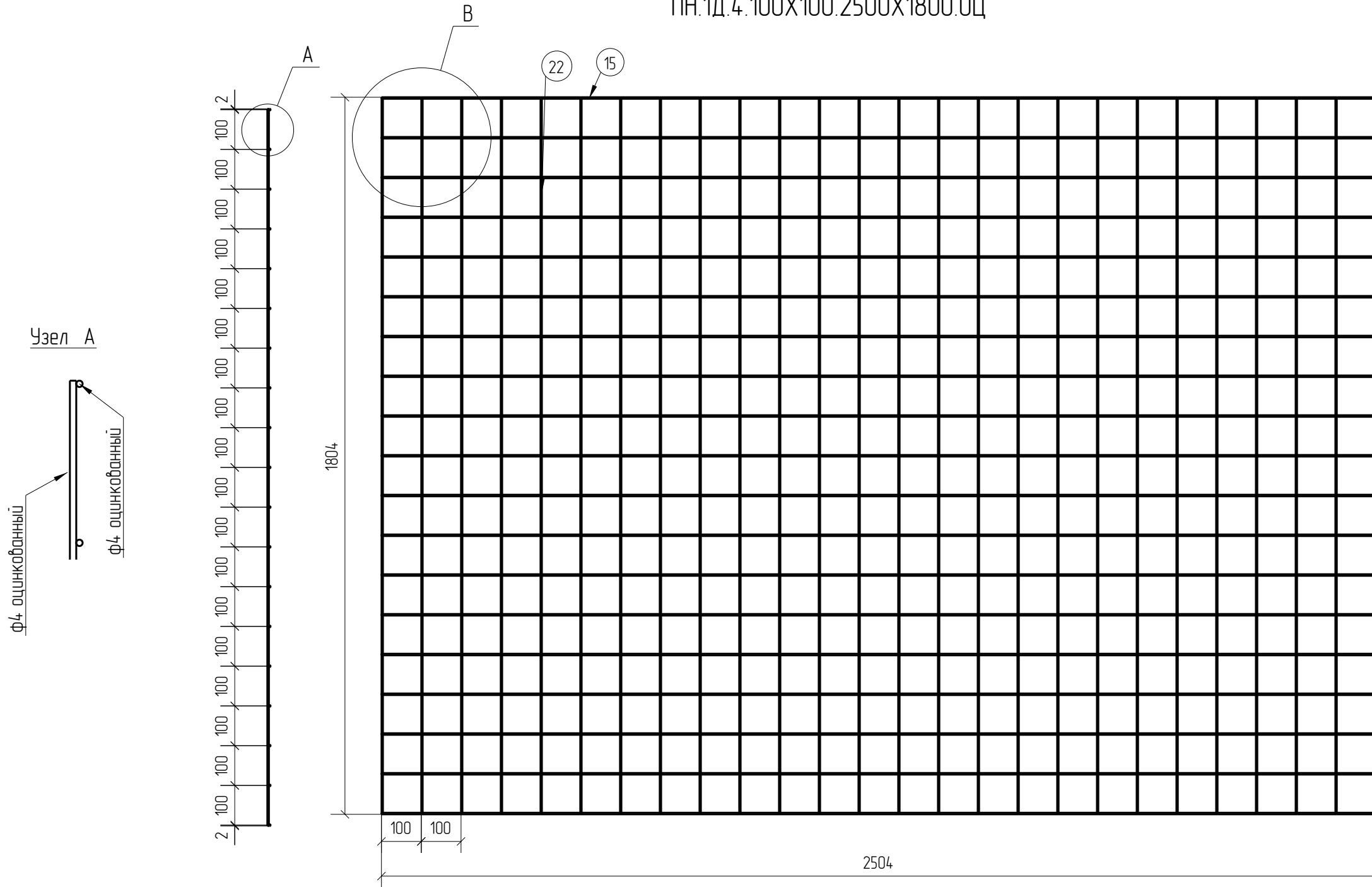
ПН.1Д.4.100X100.2500X1600.0Ц			Стадия	Лист	Листов
Панель 1D			Р		
			afence		

Спецификация деталей									
Марка элемента	Дет. N	Кол. шт.	Профиль	Длина, мм	Масса, кг			Марка стали	Примечание
					шт.	общ.	марки		
ПН.1Д.4.100X100.2500X1800.0Ц	15	19	Ø4 оцинкованный	2504	0.25	4.75		С245	
	22	26	Ø4 оцинкованный	1804	0.18	4.68		С245	
							9.43		

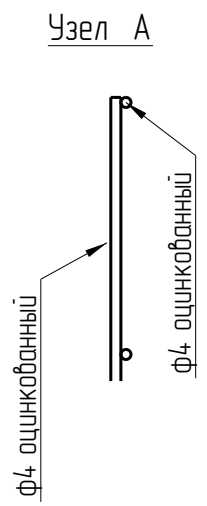
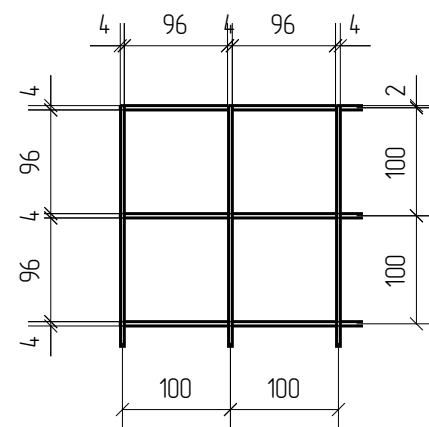
Ведомость отправочных элементов			
Марка элемента	Кол-во, шт.	Масса, кг	
		Марки	Всех
ПН.1Д.4.100X100.2500X1800.0Ц	1	9.43	9.43
Итого:			9.43



ПН.1Д.4.100X100.2500X1800.0Ц



Узел В



1D
Zn

Создано	
Взам. инв. №	
Подп. и дата	
Инв. № подл.	

Площадь окраски отправочных элементов			
Марка элемента	Кол-во, шт.	Площадь, м ²	
		Марки	Всех
ПН.1Д.4.100X100.2500X1800.0Ц	1	1.13	1.13
Итого:		1.13	1.13

Описание: Панель 1D из прутка Ø4 мм, одинарный горизонтальный пруток, ячейка 100X100 мм по осям прутков, ширина 2500 мм, высота 1800 мм
 Покрытие: без покрытия

Изм.	Кол.уч.	Лист	№ док.	Подп.	Дата
Разработал	Ивлиева			<i>Ивлиева</i>	10.06.19

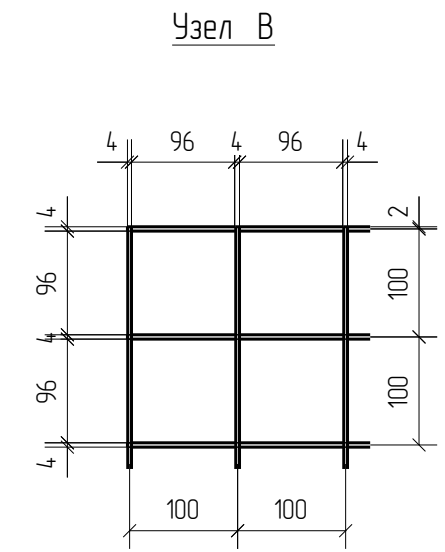
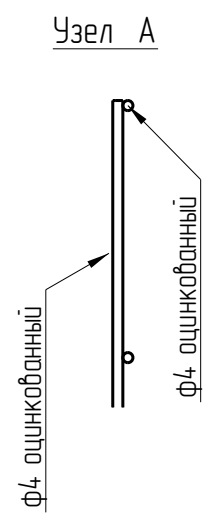
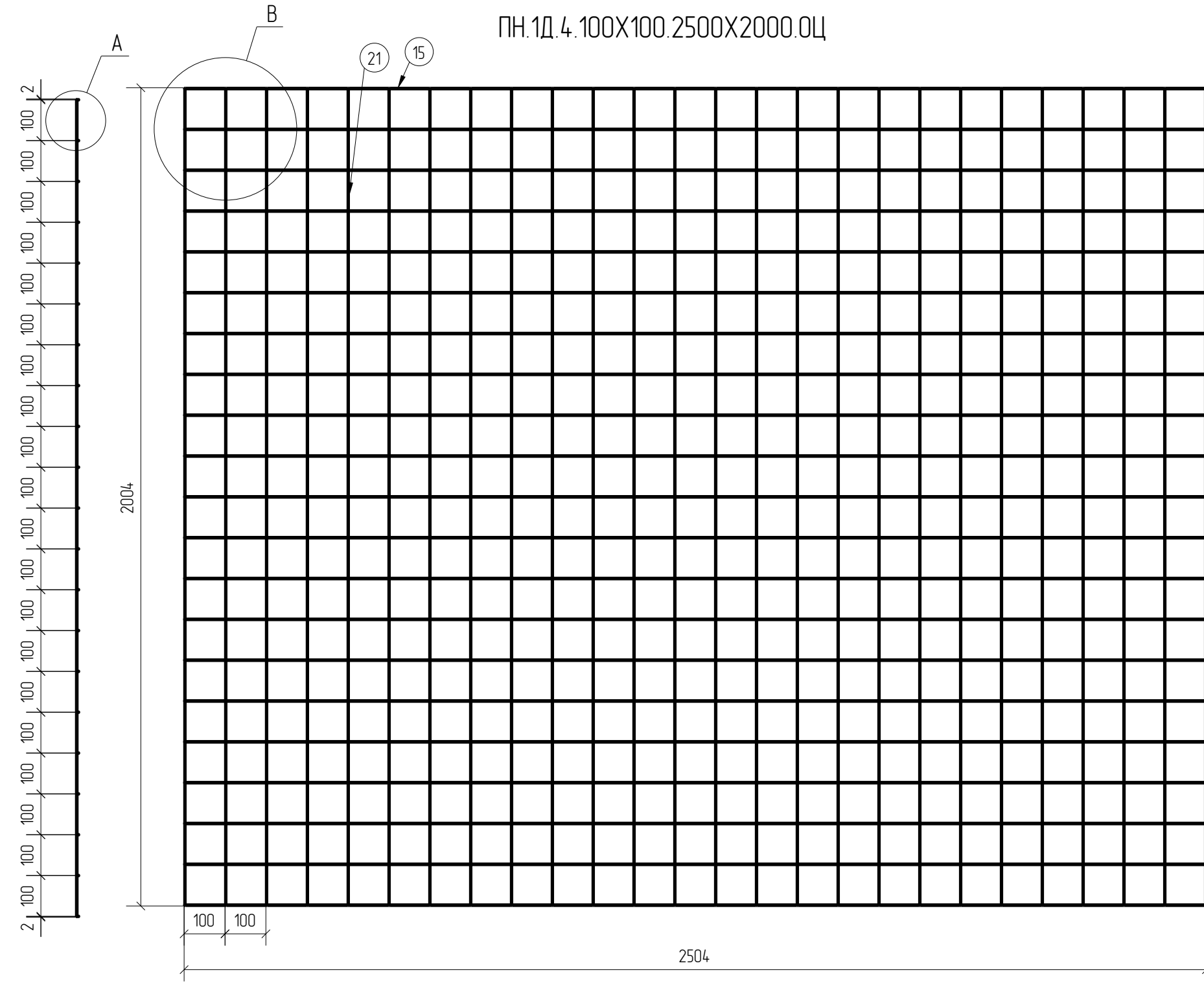
ПН.1Д.4.100X100.2500X1800.0Ц	Стадия	Лист	Листов
Панель 1D	Р		
afence			

Спецификация деталей									
Марка элемента	Дет. N	Кол. шт.	Профиль	Длина, мм	Масса, кг			Марка стали	Примечание
					шт.	общ.	марки		
ПН.1Д.4.100X100.2500X2000.0Ц	15	21	Ø4 оцинкованный	2504	0.25	5.25		С245	
	21	26	Ø4 оцинкованный	2004	0.20	5.20		С245	
							10.45		

Ведомость отправочных элементов			
Марка элемента	Кол-во, шт.	Масса, кг	
		Марки	Всех
ПН.1Д.4.100X100.2500X2000.0Ц	1	10.45	10.45
		Итого:	10.45



ПН.1Д.4.100X100.2500X2000.0Ц



1D
Zn

Согласовано			
Взам. инв. №			
Подп. и дата			
Инв. № подл.			

Площадь окраски отправочных элементов			
Марка элемента	Кол-во, шт.	Площадь, м ²	
		Марки	Всех
ПН.1Д.4.100X100.2500X2000.0Ц	1	1.26	1.26
		Итого:	1.26

Описание: Панель 1D из прутка Ø4 мм, одинарный горизонтальный пруток, ячейка 100X100 мм по осям прутков, ширина 2500 мм, высота 2000 мм
 Покрытие: без покрытия

Изм.	Кол.уч.	Лист	№ док.	Подп.	Дата
Разработал		Ивлиева		<i>Ивлиева</i>	10.06.19

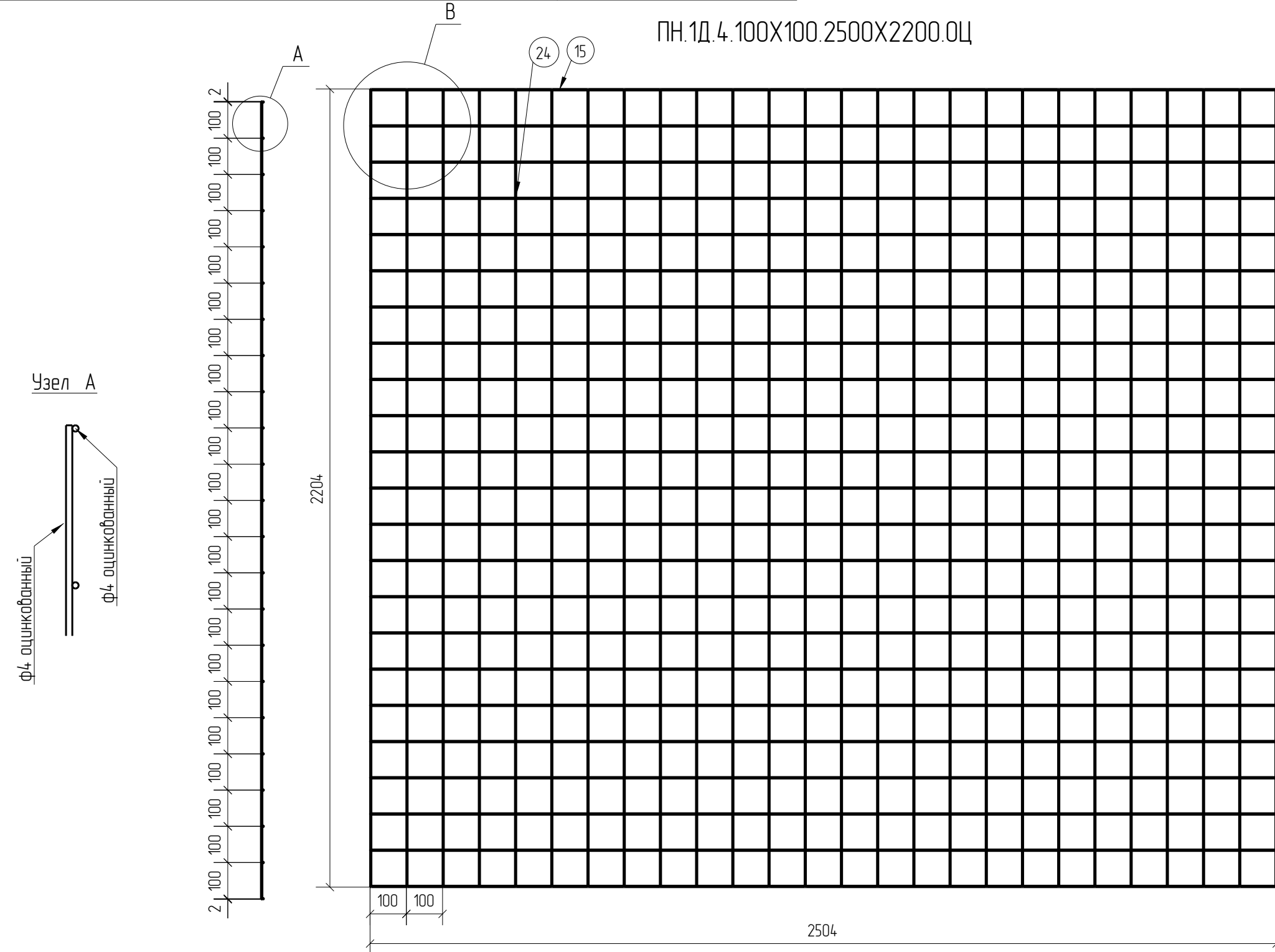
ПН.1Д.4.100X100.2500X2000.0Ц		Стадия	Лист	Листов
		Р		
Панель 1D		afence		

Спецификация деталей									
Марка элемента	Дет. N	Кол. шт.	Профиль	Длина, мм	Масса, кг			Марка стали	Примечание
					шт.	общ.	марки		
ПН.1Д.4.100X100.2500X2200.0Ц	15	23	Ø4 оцинкованный	2504	0.25	5.75		С245	
	24	26	Ø4 оцинкованный	2204	0.22	5.72		С245	
							11.47		

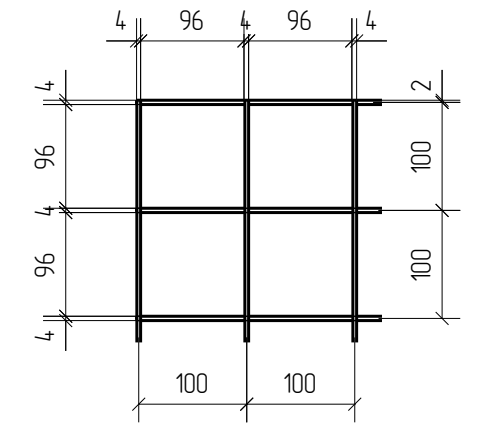
Ведомость отправочных элементов			
Марка элемента	Кол-во, шт.	Масса, кг	
		Марки	Всех
ПН.1Д.4.100X100.2500X2200.0Ц	1	11.47	11.47
		Итого:	11.47



ПН.1Д.4.100X100.2500X2200.0Ц



Узел В



1D

Zn

Согласовано			
Взам. инв. №			
Подп. и дата			
Инв. № подл.			

Площадь окраски отправочных элементов			
Марка элемента	Кол-во, шт.	Площадь, м ²	
		Марки	Всех
ПН.1Д.4.100X100.2500X2200.0Ц	1	138	138
		Итого:	138

Описание: Панель 1D из прутка Ø4 мм, одинарный горизонтальный пруток, ячейка 100X100 мм по осям прутков, ширина 2500 мм, высота 2200 мм
 Покрытие: без покрытия

Изм.	Кол.уч.	Лист	№ док.	Подп.	Дата
Разработал		Ивлиева		<i>Ивлиева</i>	10.06.19

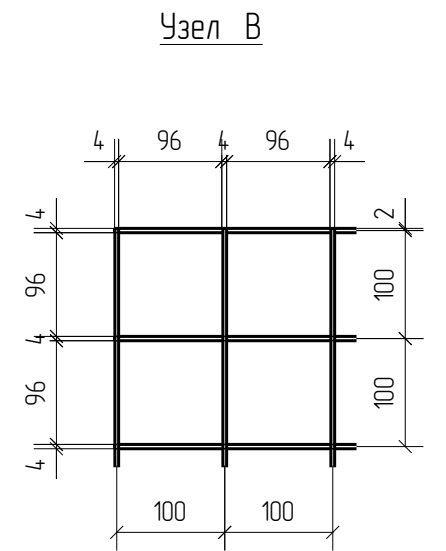
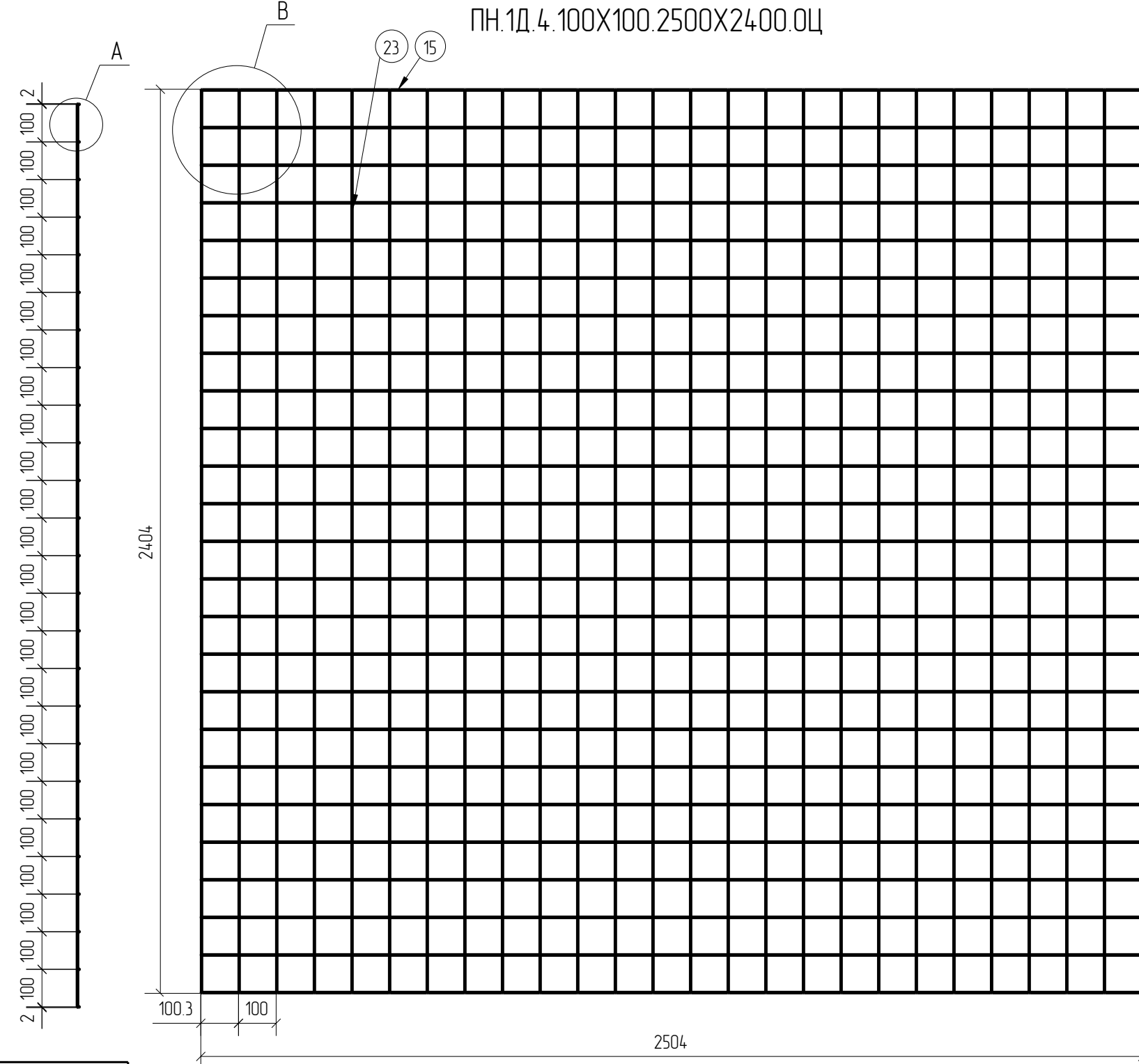
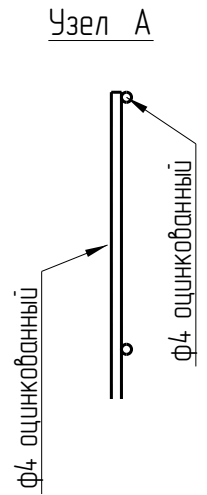
ПН.1Д.4.100X100.2500X2200.0Ц			Стадия	Лист	Листов
Панель 1D			Р		
			afence		

Спецификация деталей									
Марка элемента	Дет. N	Кол. шт.	Профиль	Длина, мм	Масса, кг			Марка стали	Примечание
					шт.	общ.	марки		
ПН.1Д.4.100X100.2500X2400.0Ц	15	25	Ø4 оцинкованный	2504	0.25	6.25		С245	
	23	26	Ø4 оцинкованный	2404	0.24	6.24		С245	
							12.49		

Ведомость отправочных элементов			
Марка элемента	Кол-во, шт.	Масса, кг	
		Марки	Всех
ПН.1Д.4.100X100.2500X2400.0Ц	1	12.49	12.49
		Итого:	12.49



ПН.1Д.4.100X100.2500X2400.0Ц



1D
Zn

Согласовано			
Взам. инв. №			
Подп. и дата			
Инв. № подл.			

Площадь окраски отправочных элементов			
Марка элемента	Кол-во, шт.	Площадь, м ²	
		Марки	Всех
ПН.1Д.4.100X100.2500X2400.0Ц	1	150	150
		Итого:	150

Описание: Панель 1D из прутка Ø4 мм, одинарный горизонтальный прутков, ячейка 100X100 мм по осям прутков, ширина 2500 мм, высота 2400 мм
 Покрытие: без покрытия

Изм.	Кол.уч.	Лист	№ док.	Подп.	Дата
Разработал		Ивлиева		<i>Ивлиева</i>	10.06.19

ПН.1Д.4.100X100.2500X2400.0Ц	Стадия	Лист	Листов
Панель 1D	Р		

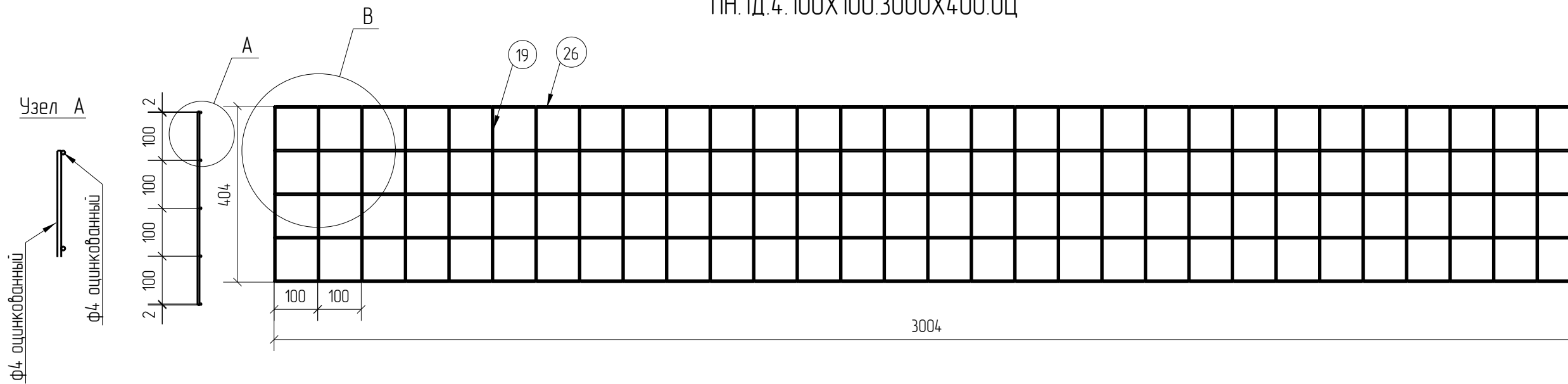


Спецификация деталей									
Марка элемента	Дет. N	Кол. шт.	Профиль	Длина, мм	Масса, кг			Марка стали	Примечание
					шт.	общ.	марки		
ПН.1Д.4.100X100.3000X400.0Ц	26	5	Ø4 оцинкованный	3004	0.30	1.50		С245	
	19	31	Ø4 оцинкованный	404	0.04	1.24		С245	
							2.74		

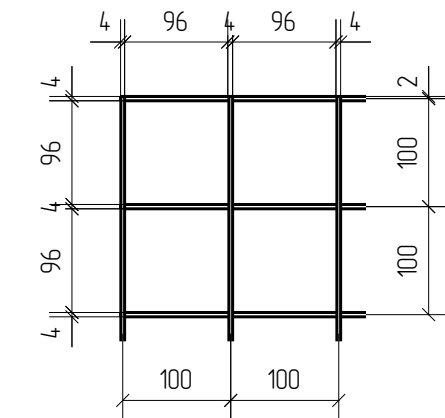
Ведомость отправочных элементов			
Марка элемента	Кол-во, шт.	Масса, кг	
		Марки	Всех
ПН.1Д.4.100X100.3000X400.0Ц	1	2.74	2.74
		Итого:	2.74



ПН.1Д.4.100X100.3000X400.0Ц



Узел В



Согласовано

Инд. № подл.	Подп. и дата	Взам. инв. №

Площадь окраски отправочных элементов			
Марка элемента	Кол-во, шт.	Площадь, м ²	
		Марки	Всех
ПН.1Д.4.100X100.3000X400.0Ц	1	0.33	0.33
		Итого:	0.33

Описание: Панель 1D из прутка Ø4 мм, одинарный горизонтальный пруток, ячейка 100X100 мм по осям прутков, ширина 3000 мм, высота 400 мм
 Покрытие: без покрытия

Изм.	Кол.уч.	Лист	№ док.	Подп.	Дата	ПН.1Д.4.100X100.3000X400.0Ц	Стадия	Лист	Листов
Разработал	Ивлиева			<i>Ивлиева</i>	10.06.19		Панель 1D	Р	

1D
Zn

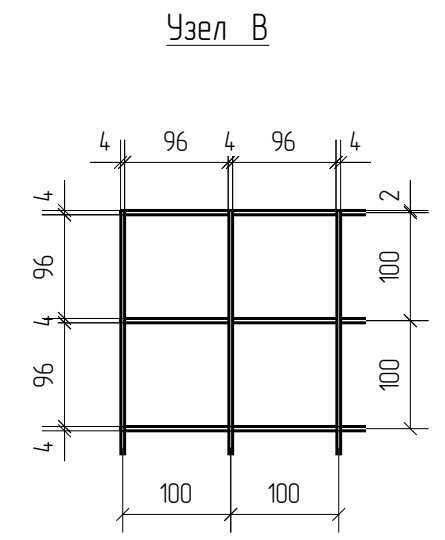
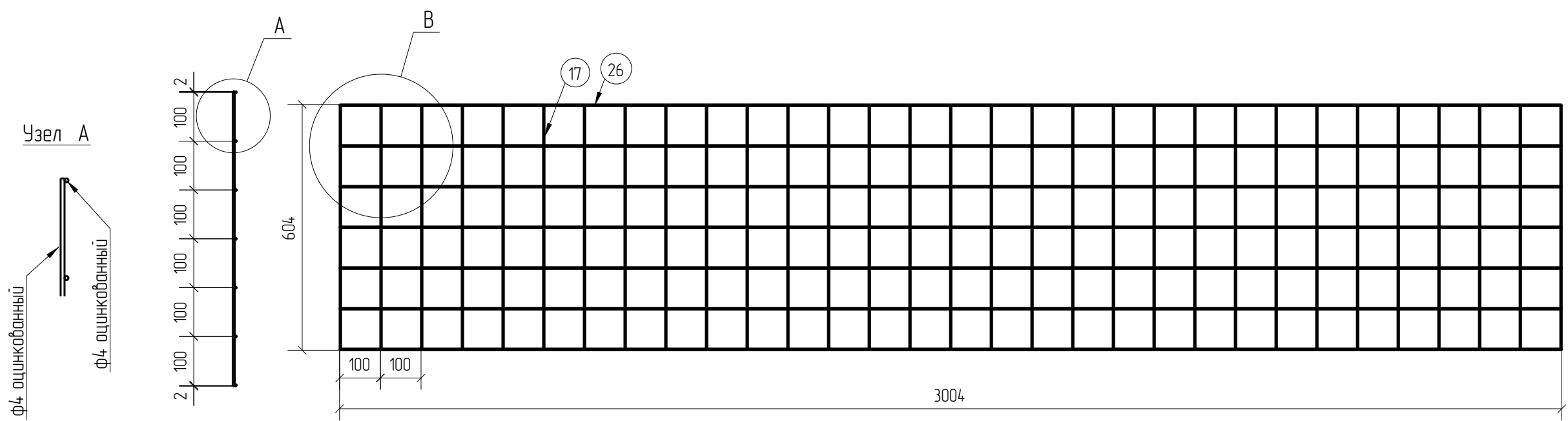


Спецификация деталей									
Марка элемента	Дет. N	Кол. шт.	Профиль	Длина, мм	Масса, кг			Марка стали	Примечание
					шт.	общ.	марки		
ПН.1Д.4.100X100.3000X600.0Ц	26	7	Ø4 оцинкованный	3004	0.30	2.10		С245	
	17	31	Ø4 оцинкованный	604	0.06	1.86		С245	
							3.96		

Ведомость отправочных элементов			
Марка элемента	Кол-во, шт.	Масса, кг	
		Марки	Всех
ПН.1Д.4.100X100.3000X600.0Ц	1	3.96	3.96
		Итого:	3.96



ПН.1Д.4.100X100.3000X600.0Ц



Создано	
Взам. инв. №	
Подп. и дата	
Инв. № подл.	

Площадь окраски отправочных элементов			
Марка элемента	Кол-во, шт.	Площадь, м ²	
		Марки	Всех
ПН.1Д.4.100X100.3000X600.0Ц	1	0.48	0.48
		Итого:	0.48

Описание: Панель 1D из прутка Ø4 мм, одинарный горизонтальный пруток, ячейка 100X100 мм по осям прутков, ширина 3000 мм, высота 600 мм
 Покрытие: без покрытия

Изм.	Кол.уч.	Лист	№ док.	Подп.	Дата
Разработал		Ивлиева		<i>Ивлиева</i>	10.06.19

ПН.1Д.4.100X100.3000X600.0Ц			Стадия	Лист	Листов
Панель 1D			Р		
			afence		

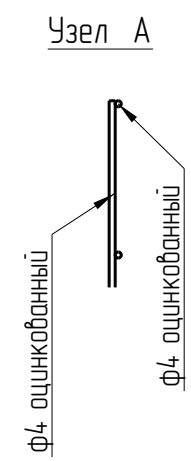
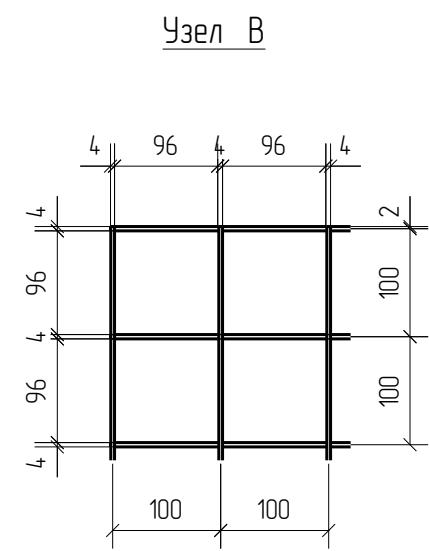
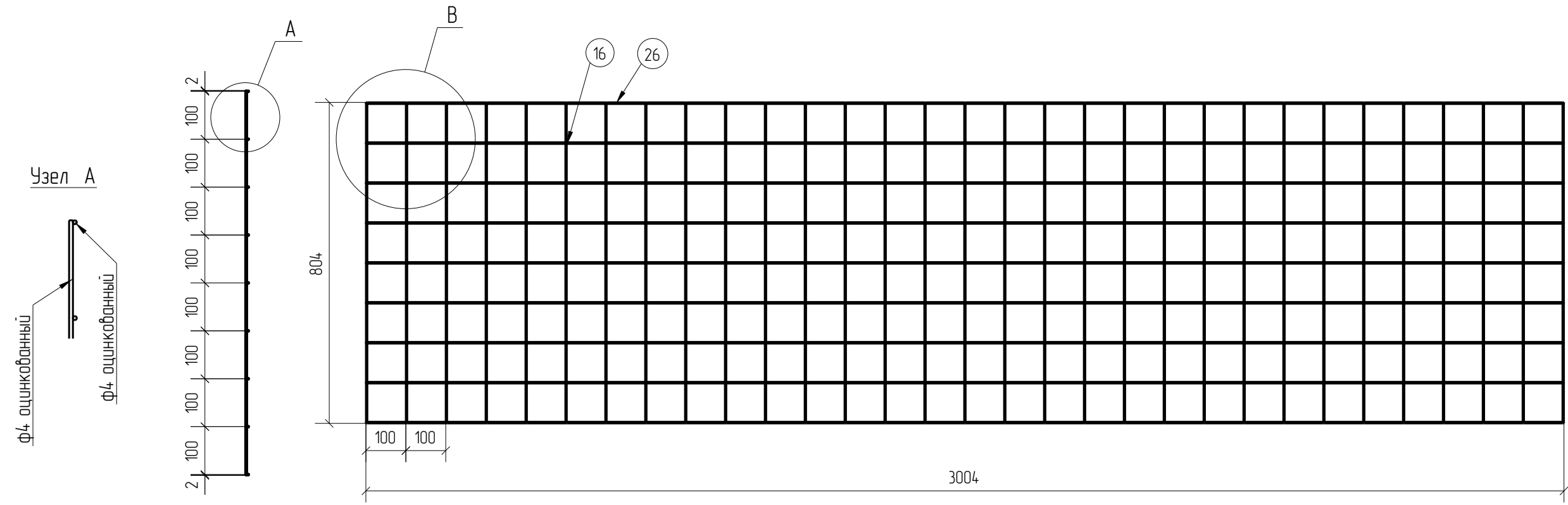
1D
Zn

Спецификация деталей									
Марка элемента	Дет. N	Кол. шт.	Профиль	Длина, мм	Масса, кг			Марка стали	Примечание
					шт.	общ.	марки		
ПН.1Д.4.100X100.3000X800.0Ц	26	9	Ø4 оцинкованный	3004	0.30	2.70		С245	
	16	31	Ø4 оцинкованный	804	0.08	2.48		С245	
							5.18		

Ведомость отправочных элементов			
Марка элемента	Кол-во, шт.	Масса, кг	
		Марки	Всех
ПН.1Д.4.100X100.3000X800.0Ц	1	5.18	5.18
		Итого:	5.18



ПН.1Д.4.100X100.3000X800.0Ц



1D
Zn

Площадь окраски отправочных элементов			
Марка элемента	Кол-во, шт.	Площадь, м ²	
		Марки	Всех
ПН.1Д.4.100X100.3000X800.0Ц	1	0.62	0.62
		Итого:	0.62

Описание: Панель 1D из прутка Ø4 мм, одинарный горизонтальный прутки, ячейка 100X100 мм по осям прутков, ширина 3000 мм, высота 800 мм
 Покрытие: без покрытия

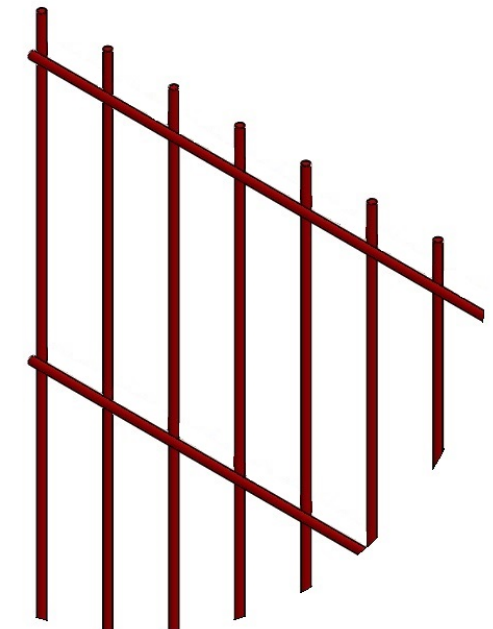
Изм.	Кол.уч.	Лист	№ док.	Подп.	Дата
Разработал	Ивлиева			<i>Ивлиева</i>	10.06.19

ПН.1Д.4.100X100.3000X800.0Ц			Стадия	Лист	Листов
Панель 1D			Р		

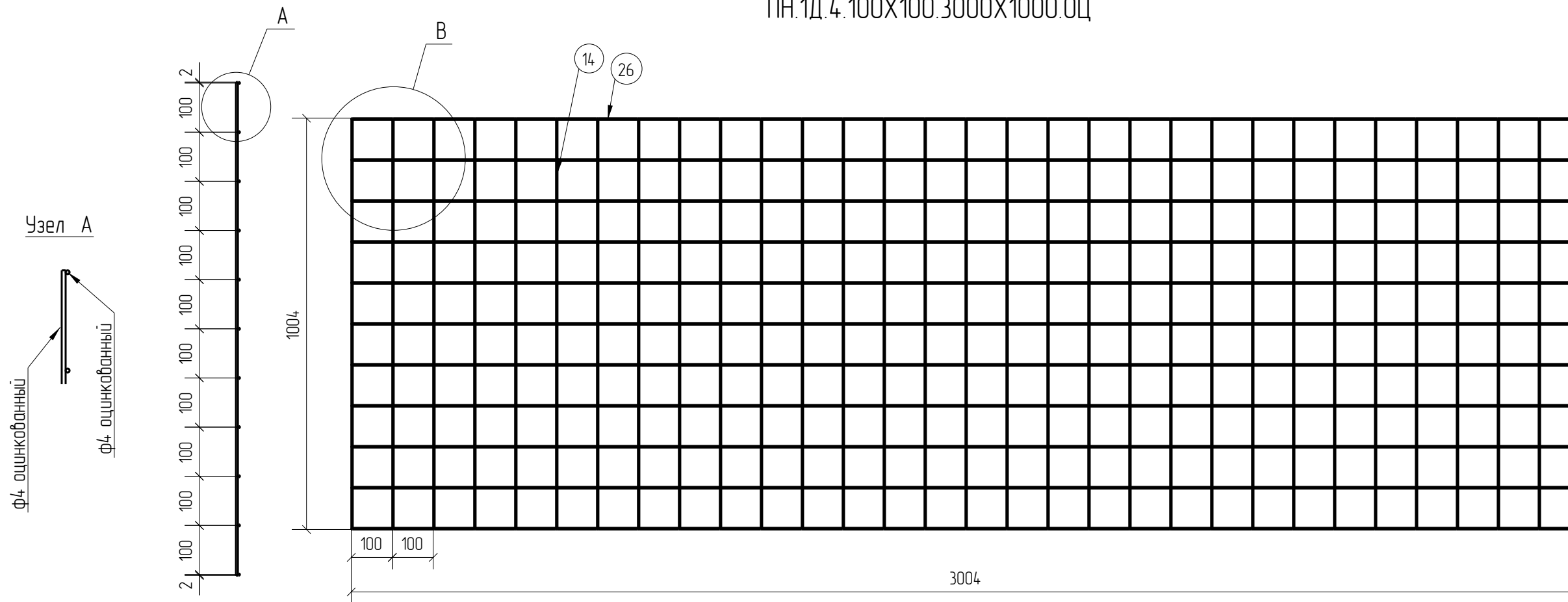


Спецификация деталей									
Марка элемента	Дет. N	Кол. шт.	Профиль	Длина, мм	Масса, кг			Марка стали	Примечание
					шт.	общ.	марки		
ПН.1Д.4.100X100.3000X1000.0Ц	26	11	∅4 оцинкованный	3004	0.30	3.30		С245	
	14	31	∅4 оцинкованный	1004	0.10	3.10		С245	
							6.40		

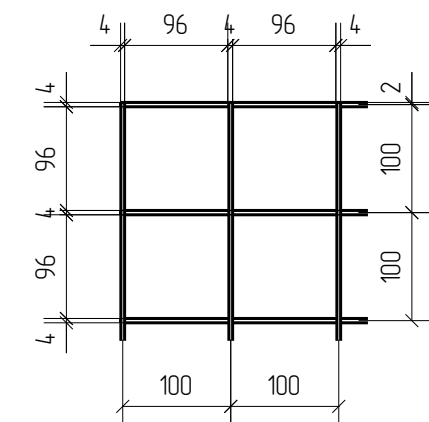
Ведомость отправочных элементов			
Марка элемента	Кол-во, шт.	Масса, кг	
		Марки	Всех
ПН.1Д.4.100X100.3000X1000.0Ц	1	6.40	6.40
		Итого:	6.40



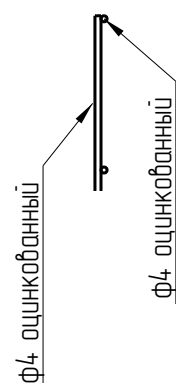
ПН.1Д.4.100X100.3000X1000.0Ц



Узел В



Узел А



1D

Zn

Площадь окраски отправочных элементов			
Марка элемента	Кол-во, шт.	Площадь, м ²	
		Марки	Всех
ПН.1Д.4.100X100.3000X1000.0Ц	1	0.77	0.77
		Итого:	0.77

Описание: Панель 1D из прутка ∅4 мм, одинарный горизонтальный прутков, ячейка 100X100 мм по осям прутков, ширина 3000 мм, высота 1000 мм
 Покрытие: без покрытия

Изм.	Кол.уч.	Лист	№ док.	Подп.	Дата
Разработал	Ивлиева			<i>Ивлиева</i>	10.06.19

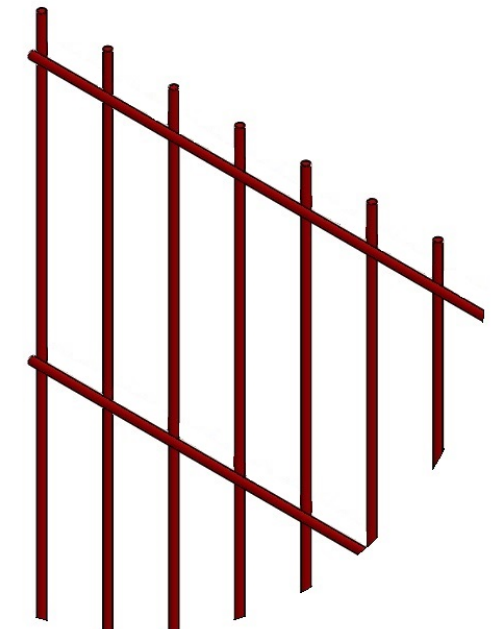
Изм.	Кол.уч.	Лист	№ док.	Подп.	Дата
ПН.1Д.4.100X100.3000X1000.0Ц					
Панель 1D					

Стадия	Лист	Листов
Р		

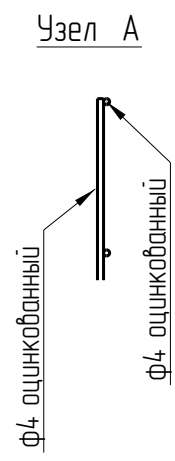
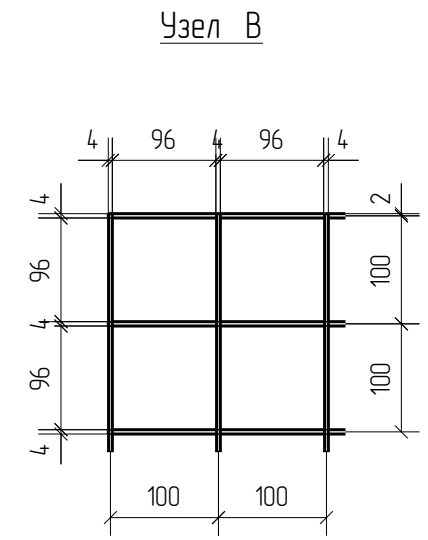
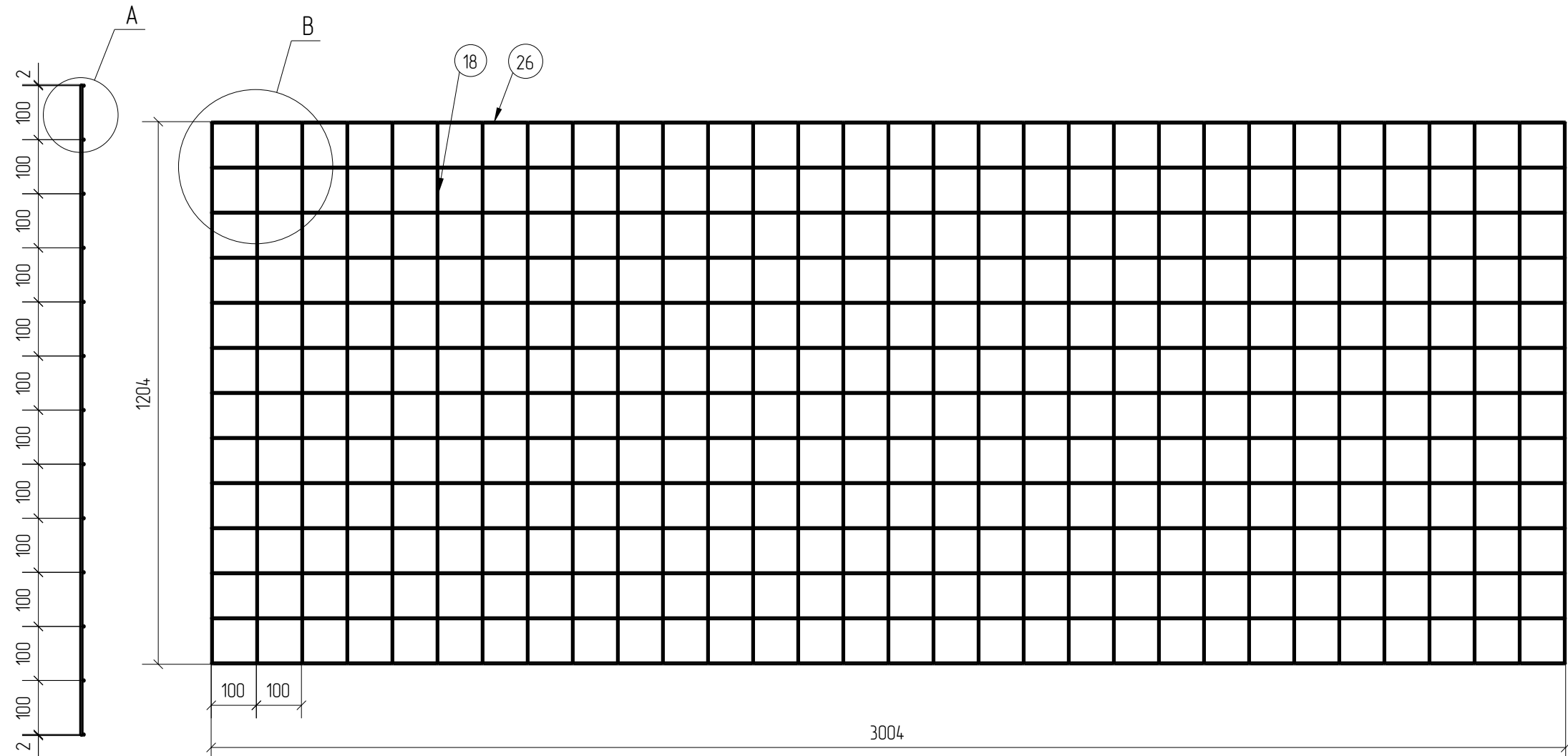


Спецификация деталей									
Марка элемента	Дет. N	Кол. шт.	Профиль	Длина, мм	Масса, кг			Марка стали	Примечание
					шт.	общ.	марки		
ПН.1Д.4.100X100.3000X1200.0Ц	26	13	∅4 оцинкованный	3004	0.30	3.90		С245	
	18	31	∅4 оцинкованный	1204	0.12	3.72		С245	
							7.62		

Ведомость отправочных элементов			
Марка элемента	Кол-во, шт.	Масса, кг	
		Марки	Всех
ПН.1Д.4.100X100.3000X1200.0Ц	1	7.62	7.62
Итого:			7.62



ПН.1Д.4.100X100.3000X1200.0Ц



1D
Zn

Площадь окраски отправочных элементов				
Марка элемента	Кол-во, шт.	Площадь, м ²		Итого:
		Марки	Всех	
ПН.1Д.4.100X100.3000X1200.0Ц	1	0.92	0.92	
		Итого:	0.92	

Описание: Панель 1D из прутка ∅4 мм, одинарный горизонтальный прутков, ячейка 100X100 мм по осям прутков, ширина 3000 мм, высота 1200 мм
 Покрытие: без покрытия

Изм.	Кол.уч.	Лист	№ док.	Подп.	Дата
Разработал	Ивлиева			<i>Ивлиева</i>	10.06.19

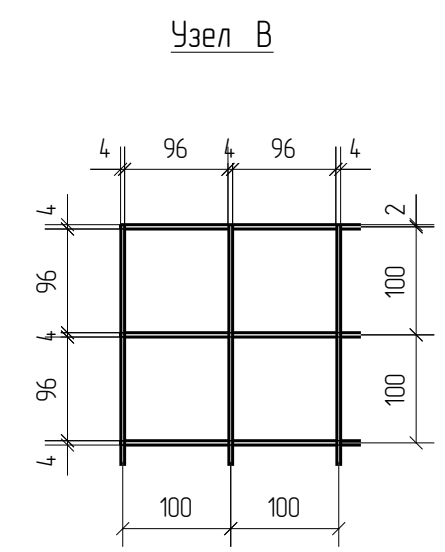
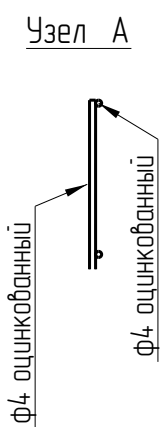
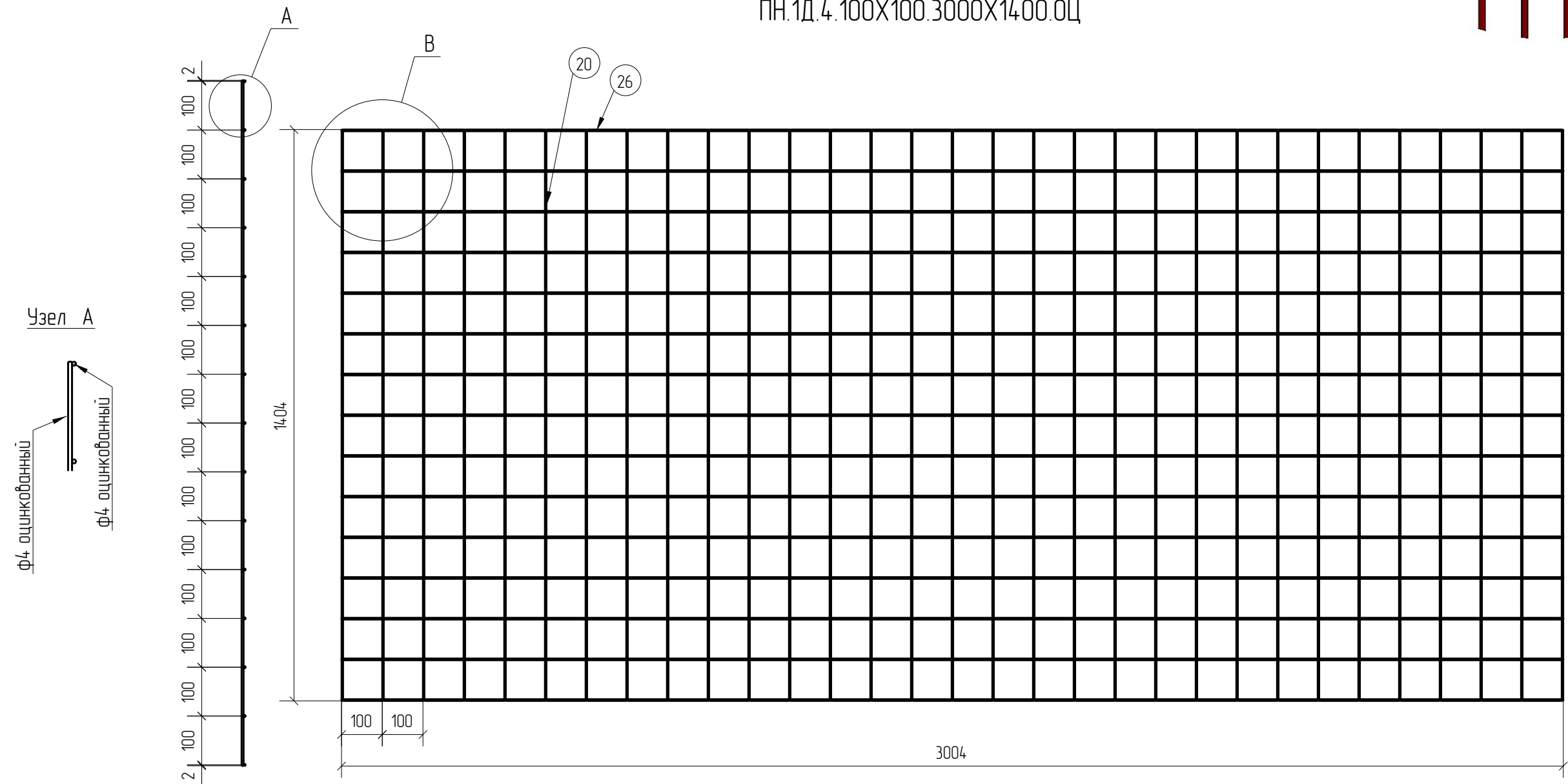
ПН.1Д.4.100X100.3000X1200.0Ц			Стадия	Лист	Листов
Панель 1D			Р		
afence			Формат: А3		

Спецификация деталей									
Марка элемента	Дет. N	Кол. шт.	Профиль	Длина, мм	Масса, кг			Марка стали	Примечание
					шт.	общ.	марки		
ПН.1Д.4.100X100.3000X1400.0Ц	26	15	Ø4 оцинкованный	3004	0.30	4.50		С245	
	20	31	Ø4 оцинкованный	1404	0.14	4.34		С245	
							8.84		

Ведомость отправочных элементов			
Марка элемента	Кол-во, шт.	Масса, кг	
		Марки	Всех
ПН.1Д.4.100X100.3000X1400.0Ц	1	8.84	8.84
		Итого:	8.84



ПН.1Д.4.100X100.3000X1400.0Ц



1D
Zn

Площадь окраски отправочных элементов			
Марка элемента	Кол-во, шт.	Площадь, м ²	
		Марки	Всех
ПН.1Д.4.100X100.3000X1400.0Ц	1	1.06	1.06
		Итого:	1.06

Описание: Панель 1D из прутка Ø4 мм, одинарный горизонтальный прутки, ячейка 100X100 мм по осям прутков, ширина 3000 мм, высота 1400 мм
 Покрытие: без покрытия

Изм.	Кол.уч.	Лист	№ док.	Подп.	Дата
Разработал		Ивлиева		<i>Ивлиева</i>	10.06.19

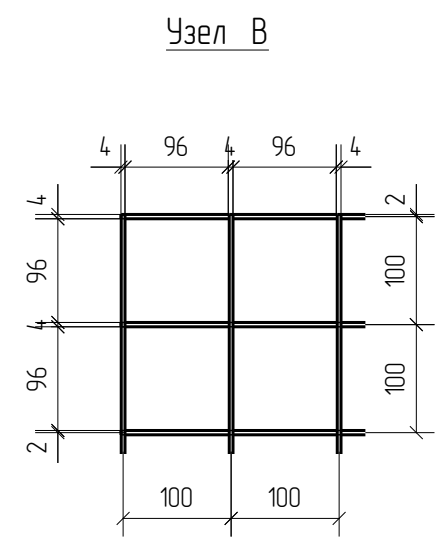
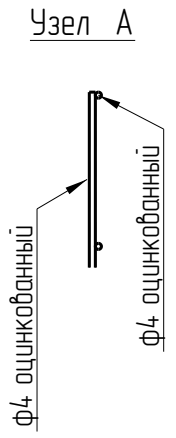
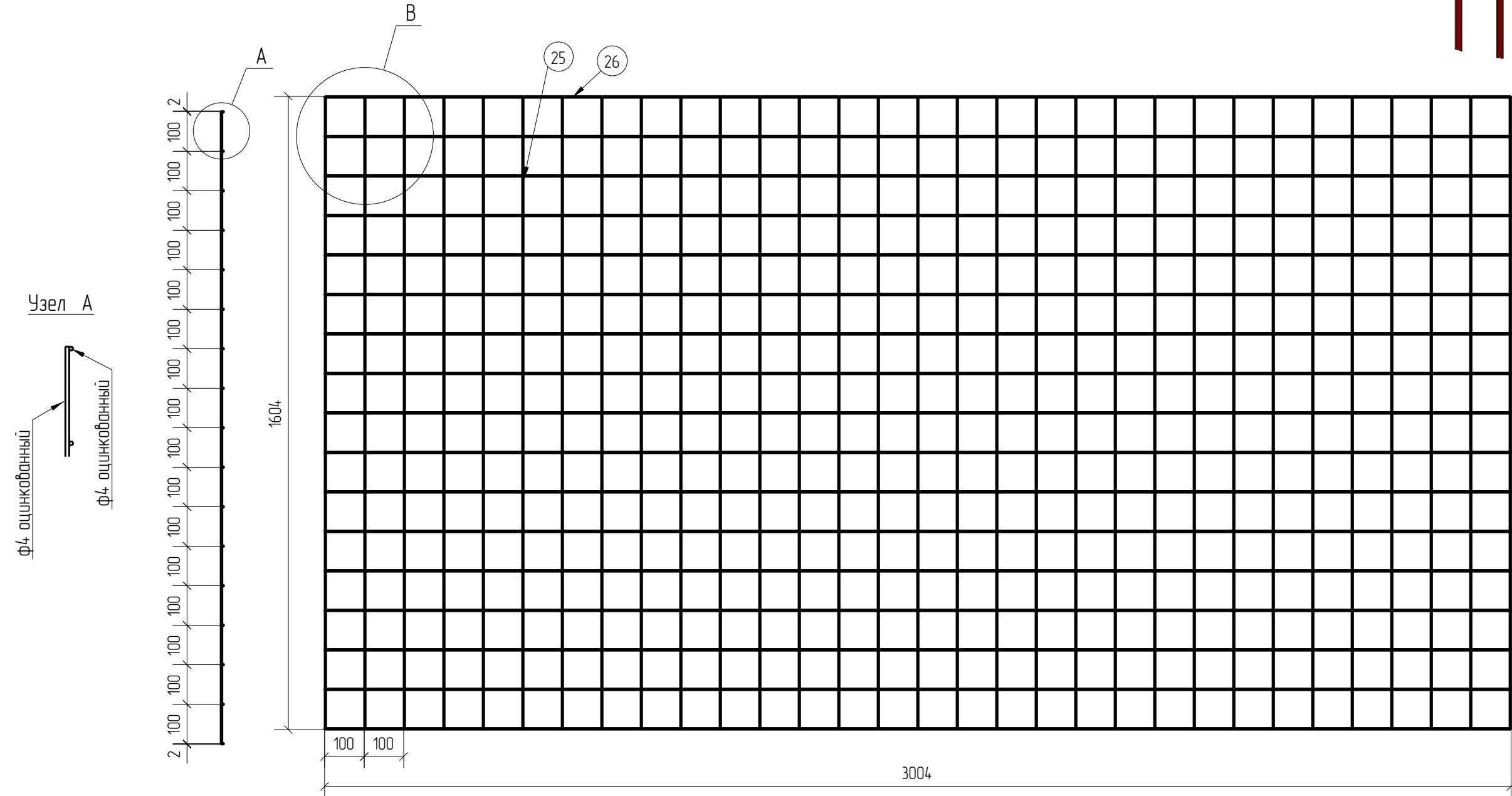
ПН.1Д.4.100X100.3000X1400.0Ц			Стадия	Лист	Листов
Панель 1D			Р		
afence			Формат: А3		

Спецификация деталей									
Марка элемента	Дет. N	Кол. шт.	Профиль	Длина, мм	Масса, кг			Марка стали	Примечание
					шт.	общ.	марки		
ПН.1Д.4.100X100.3000X1600.0Ц	26	17	Ø4 оцинкованный	3004	0.30	5.10		С245	
	25	31	Ø4 оцинкованный	1604	0.16	4.96		С245	
							10.06		

Ведомость отправочных элементов			
Марка элемента	Кол-во, шт.	Масса, кг	
		Марки	Всех
ПН.1Д.4.100X100.3000X1600.0Ц	1	10.06	10.06
		Итого:	10.06



ПН.1Д.4.100X100.3000X1600.0Ц



1D
Zn

Согласовано			
Взам. инв. №			
Подп. и дата			
Инв. № подл.			

Площадь окраски отправочных элементов			
Марка элемента	Кол-во, шт.	Площадь, м ²	
		Марки	Всех
ПН.1Д.4.100X100.3000X1600.0Ц	1	1.21	1.21
		Итого:	1.21

Описание: Панель 1D из прутка Ø4 мм, одинарный горизонтальный прутков, ячейка 100X100 мм по осям прутков, ширина 3000 мм, высота 1600 мм
 Покрытие: без покрытия

Изм.	Кол.уч.	Лист	№ док.	Подп.	Дата
Разработал		Ивлиева		<i>Ивлиева</i>	10.06.19

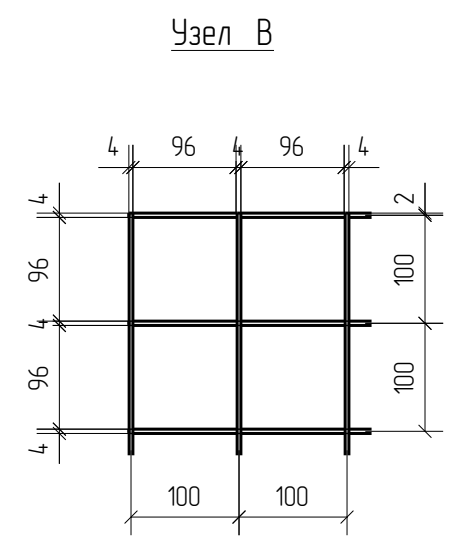
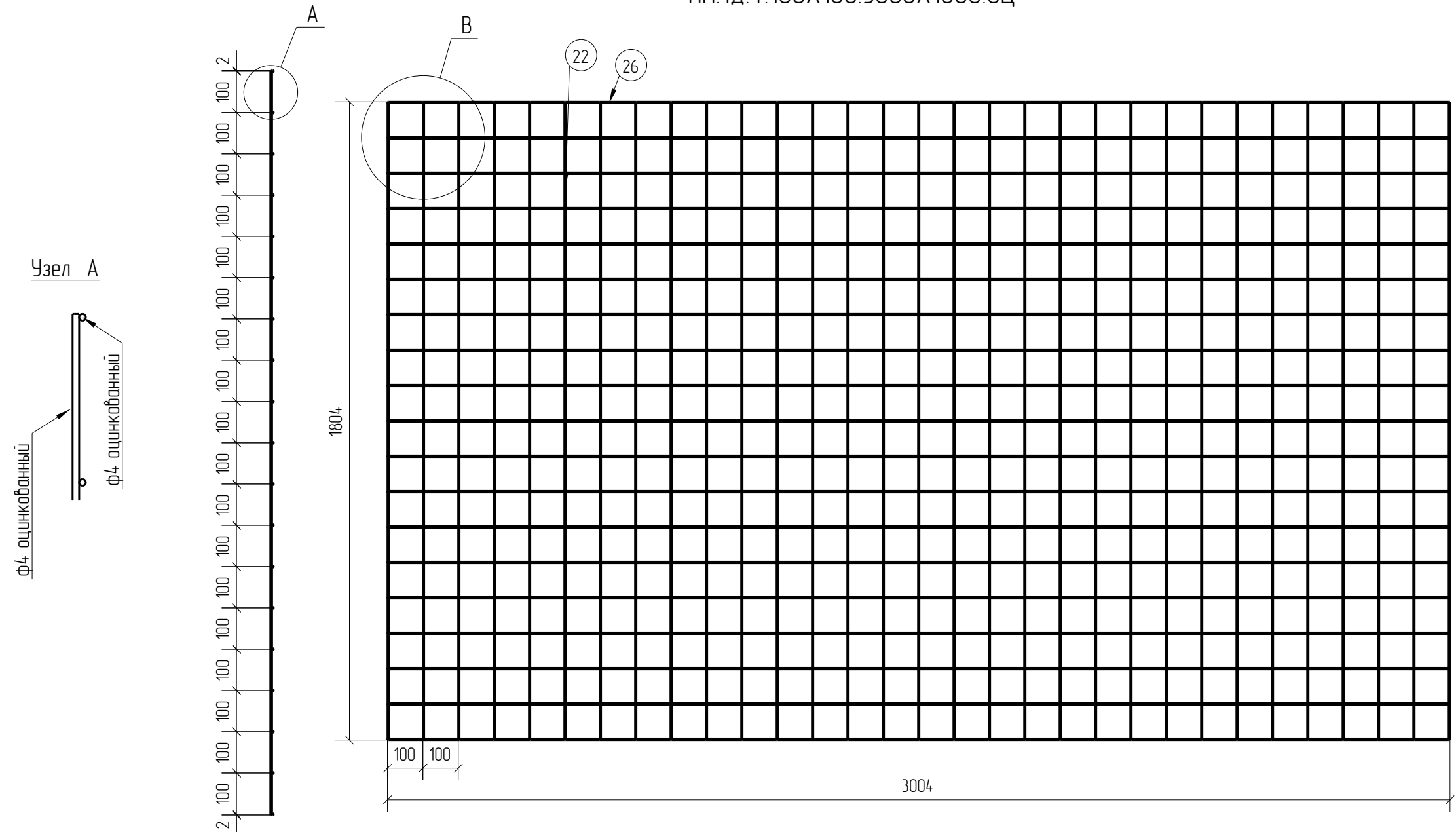
ПН.1Д.4.100X100.3000X1600.0Ц			Стадия	Лист	Листов
Панель 1D			Р		
afence			Формат: А3		

Спецификация деталей									
Марка элемента	Дет. N	Кол. шт.	Профиль	Длина, мм	Масса, кг			Марка стали	Примечание
					шт.	общ.	марки		
ПН.1Д.4.100X100.3000X1800.0Ц	26	19	Ø4 оцинкованный	3004	0.30	5.70		С245	
	22	31	Ø4 оцинкованный	1804	0.18	5.58		С245	
							1128		

Ведомость отправочных элементов			
Марка элемента	Кол-во, шт.	Масса, кг	
		Марки	Всех
ПН.1Д.4.100X100.3000X1800.0Ц	1	11.28	11.28
Итого:			11.28



ПН.1Д.4.100X100.3000X1800.0Ц



1D
Zn

Согласовано			
Взам. инв. №			
Подп. и дата			
Инв. № подл.			

Площадь окраски отправочных элементов			
Марка элемента	Кол-во, шт.	Площадь, м ²	
		Марки	Всех
ПН.1Д.4.100X100.3000X1800.0Ц	1	136	136
Итого:		136	136

Описание: Панель 1D из прутка Ø4 мм, одинарный горизонтальный пруток, ячейка 100X100 мм по осям прутков, ширина 3000 мм, высота 1800 мм
 Покрытие: без покрытия

Изм.	Кол.уч.	Лист	№ док.	Подп.	Дата
Разработал		Ивлиева		<i>Ивлиева</i>	10.06.19

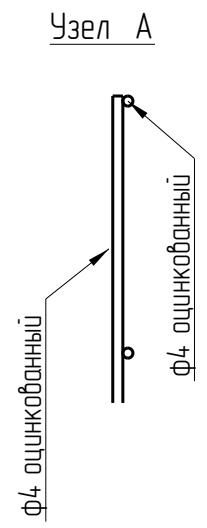
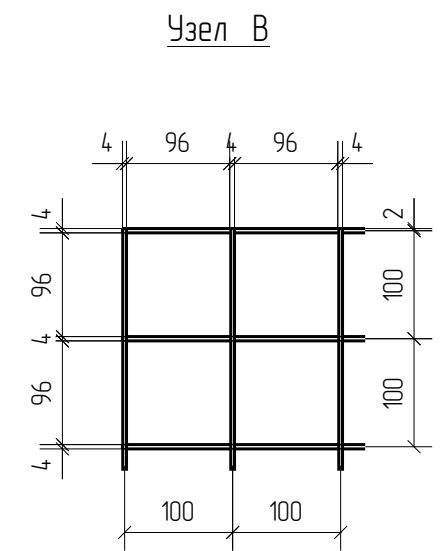
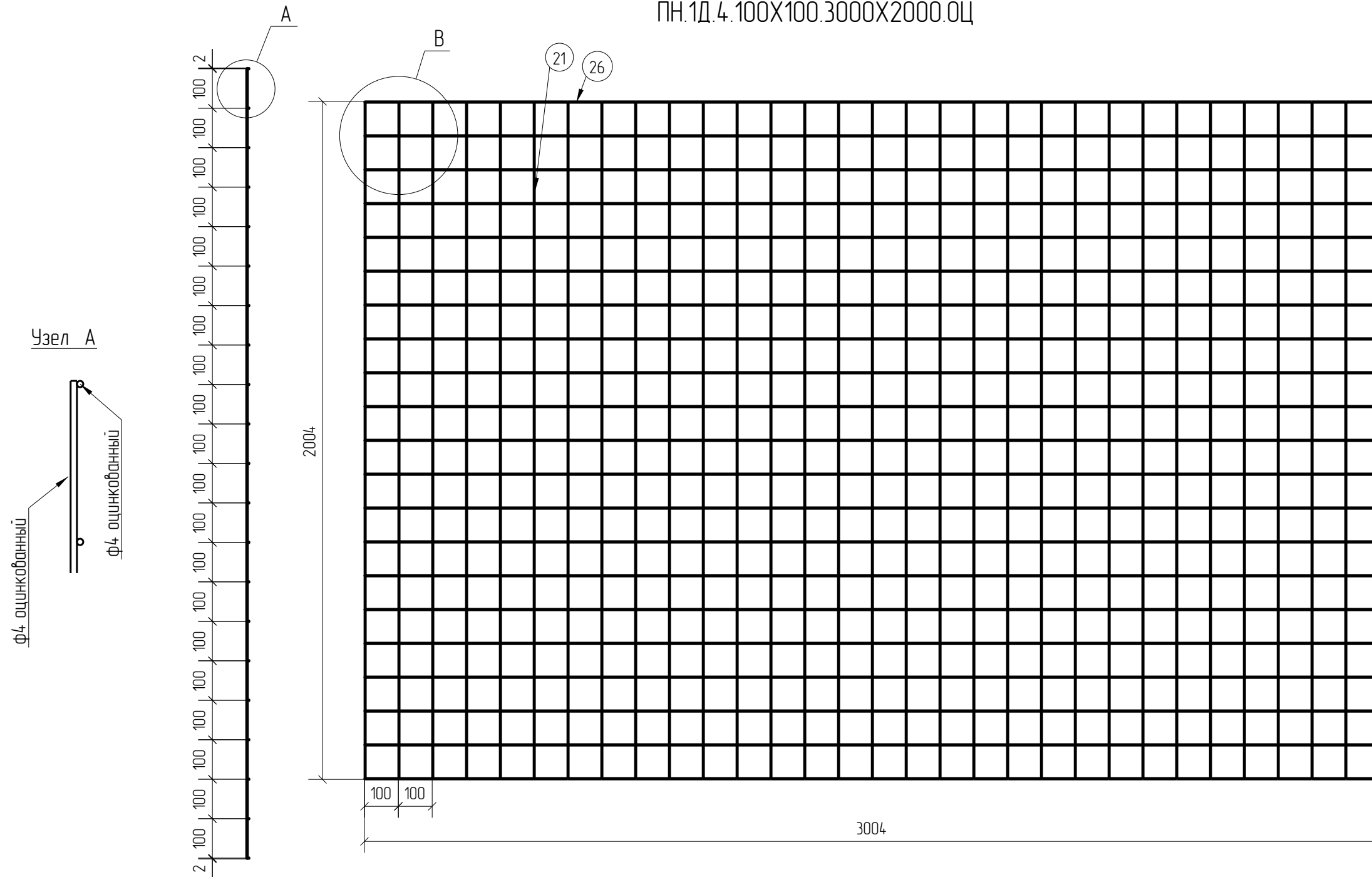
ПН.1Д.4.100X100.3000X1800.0Ц		Стадия	Лист	Листов
Панель 1D		Р		
		afence		

Спецификация деталей									
Марка элемента	Дет. N	Кол. шт.	Профиль	Длина, мм	Масса, кг			Марка стали	Примечание
					шт.	общ.	марки		
ПН.1Д.4.100X100.3000X2000.0Ц	26	21	∅4 оцинкованный	3004	0.30	6.30		С245	
	21	31	∅4 оцинкованный	2004	0.20	6.20		С245	
							12.50		

Ведомость отправочных элементов			
Марка элемента	Кол-во, шт.	Масса, кг	
		Марки	Всех
ПН.1Д.4.100X100.3000X2000.0Ц	1	12.50	12.50
Итого:			12.50



ПН.1Д.4.100X100.3000X2000.0Ц



Согласовано			
Взам. инв. №			
Подп. и дата			
Инв. № подл.			

Площадь окраски отправочных элементов			
Марка элемента	Кол-во, шт.	Площадь, м ²	
		Марки	Всех
ПН.1Д.4.100X100.3000X2000.0Ц	1	150	150
Итого:		150	150

Описание: Панель 1Д из прутка ∅4 мм, одинарный горизонтальный прутков, ячейка 100X100 мм по осям прутков, ширина 3000 мм, высота 2000 мм
 Покрытие: без покрытия

Изм.	Кол.уч.	Лист	№ док.	Подп.	Дата
Разработал		Ивлиева		<i>Ивлиева</i>	10.06.19

ПН.1Д.4.100X100.3000X2000.0Ц		Стадия	Лист	Листов
Панель 1Д		Р		
		afence		

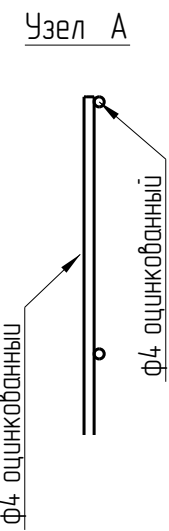
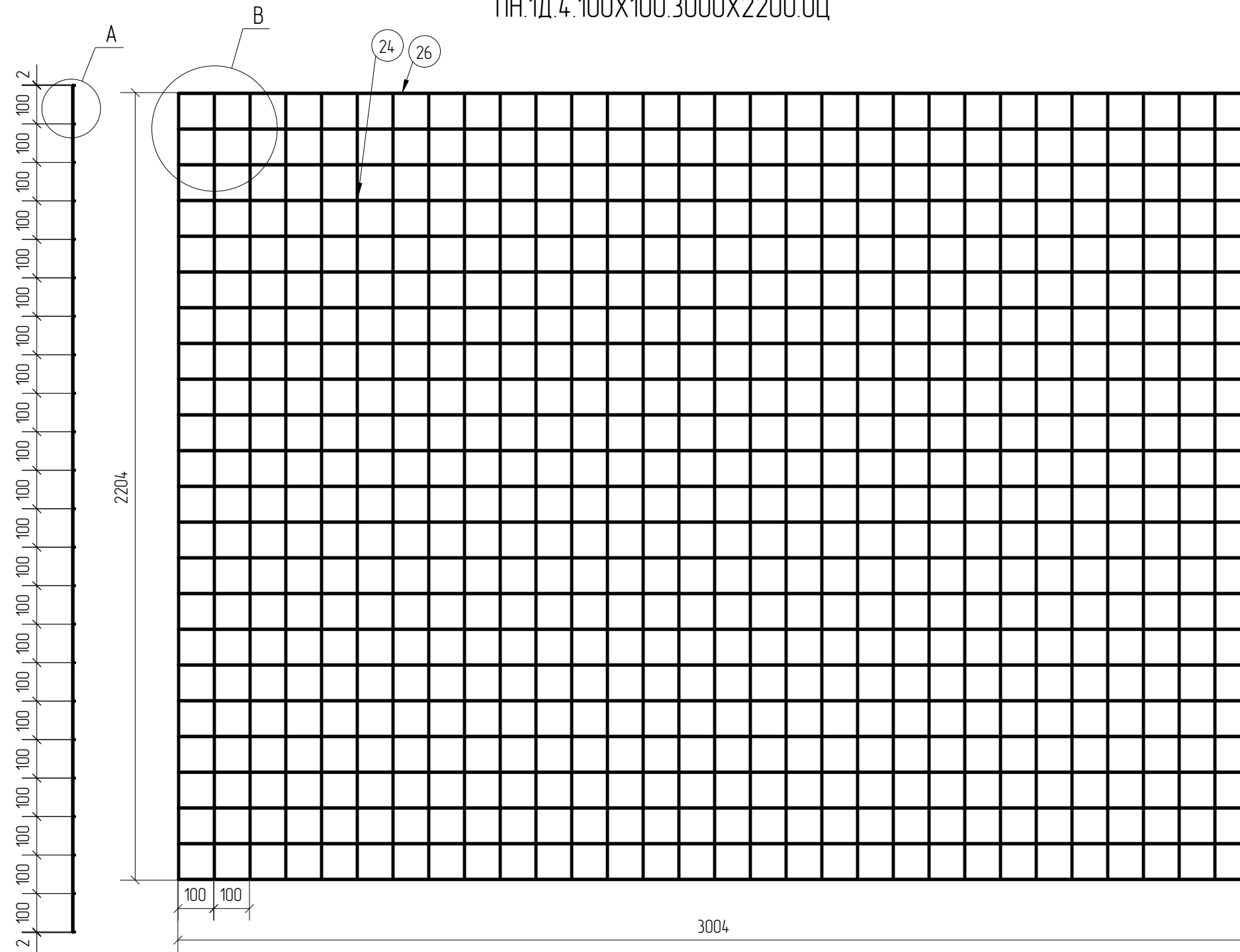
1D
Zn

Спецификация деталей									
Марка элемента	Дет. N	Кол. шт.	Профиль	Длина, мм	Масса, кг			Марка стали	Примечание
					шт.	общ.	марки		
ПН.1Д.4.100X100.3000X2200.0Ц	26	23	∅4 оцинкованный	3004	0.30	6.90		С245	
	24	31	∅4 оцинкованный	2204	0.22	6.82		С245	
							13.72		

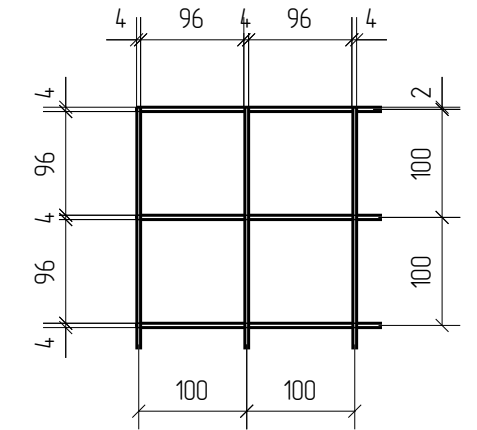
Ведомость отправочных элементов			
Марка элемента	Кол-во, шт.	Масса, кг	
		Марки	Всех
ПН.1Д.4.100X100.3000X2200.0Ц	1	13.72	13.72
		Итого:	13.72



ПН.1Д.4.100X100.3000X2200.0Ц



Узел В



1D
Zn

Согласовано			
Взам. инв. №			
Подп. и дата			
Инв. № подл.			

Площадь окраски отправочных элементов			
Марка элемента	Кол-во, шт.	Площадь, м ²	
		Марки	Всех
ПН.1Д.4.100X100.3000X2200.0Ц	1	165	165
		Итого:	165

Описание: Панель 1D из прутка ∅4 мм, одинарный горизонтальный прутков, ячейка 100X100 мм по осям прутков, ширина 3000 мм, высота 2200 мм
 Покрытие: без покрытия

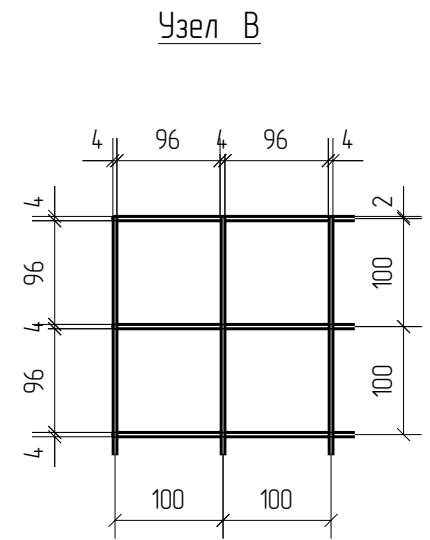
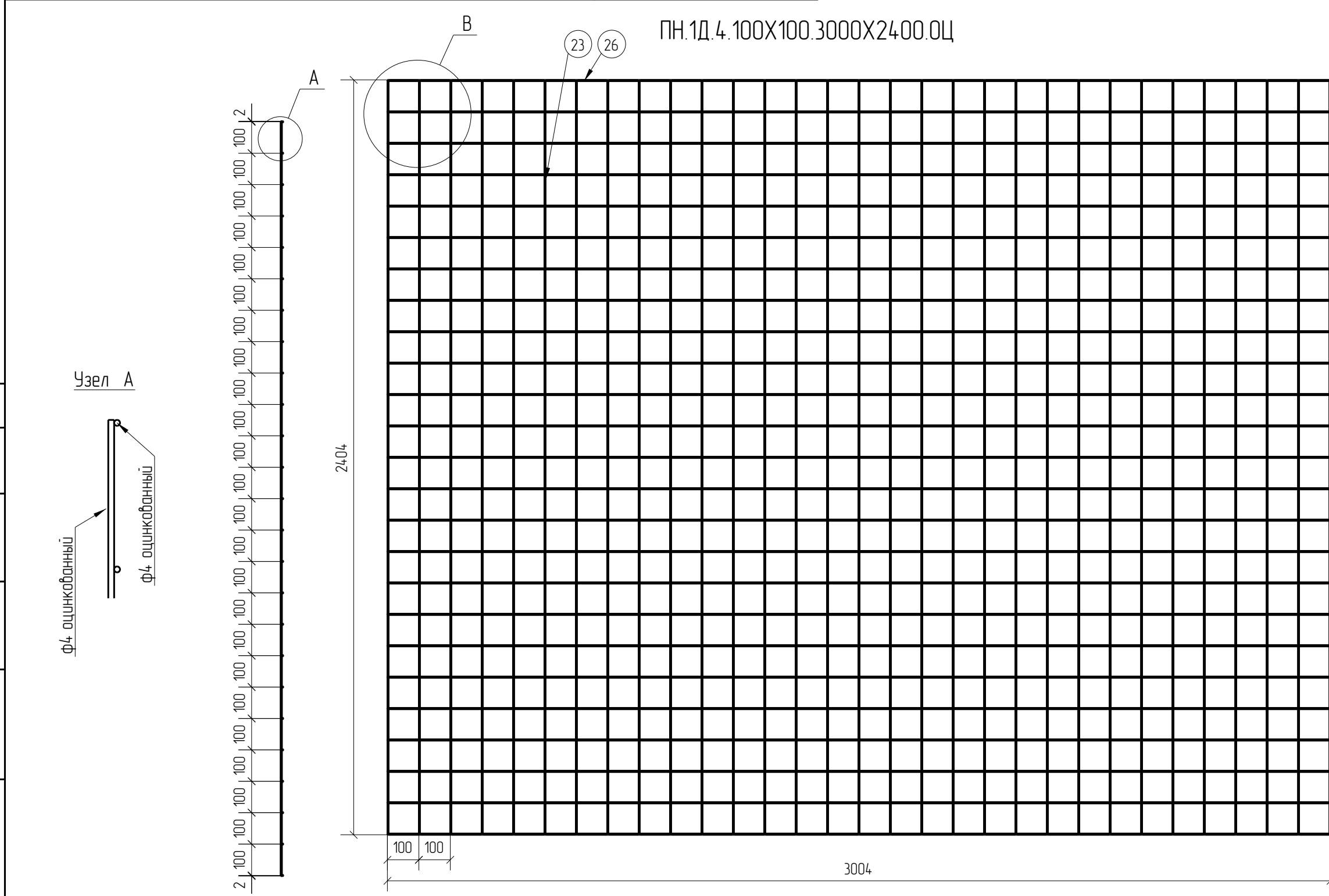
Изм.	Кол.уч.	Лист	№ док.	Подп.	Дата
Разработал	Ивлиева			<i>Ивлиева</i>	10.06.19

ПН.1Д.4.100X100.3000X2200.0Ц	Стадия	Лист	Листов
Панель 1D	Р		



Спецификация деталей									
Марка элемента	Дет. N	Кол. шт.	Профиль	Длина, мм	Масса, кг			Марка стали	Примечание
					шт.	общ.	марки		
ПН.1Д.4.100X100.3000X2400.0Ц	26	25	Ø4 оцинкованный	3004	0.30	7.50		С245	
	23	31	Ø4 оцинкованный	2404	0.24	7.44		С245	
							14.94		

Ведомость отправочных элементов			
Марка элемента	Кол-во, шт.	Масса, кг	
		Марки	Всех
ПН.1Д.4.100X100.3000X2400.0Ц	1	14.94	14.94
		Итого:	14.94



1D
Zn

Площадь окраски отправочных элементов				
Марка элемента	Кол-во, шт.	Площадь, м ²		
		Марки	Всех	Итого:
ПН.1Д.4.100X100.3000X2400.0Ц	1	180	180	
		Итого:	180	

Описание: Панель 1D из прутка Ø4 мм, одинарный горизонтальный прутков, ячейка 100X100 мм по осям прутков, ширина 3000 мм, высота 2400 мм
 Покрытие: без покрытия

Изм.	Кол.уч.	Лист	№ док.	Подп.	Дата
Разработал	Ивлиева			<i>Ивлиева</i>	10.06.19

ПН.1Д.4.100X100.3000X2400.0Ц			Стадия	Лист	Листов
Панель 1D			Р		
afence			Формат: А3		