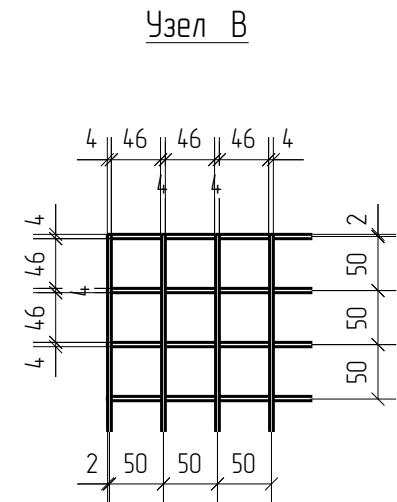
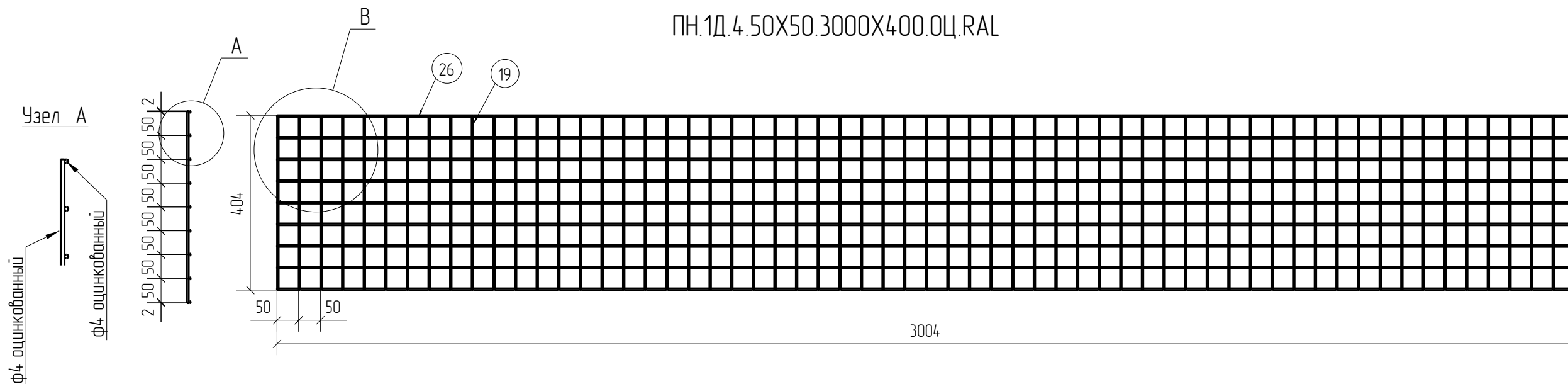


Спецификация деталей									
Марка элемента	Дет. N	Кол. шт.	Профиль	Длина, мм	Масса, кг			Марка стали	Примечание
					шт.	общ.	марки		
ПН.1Д.4.50X50.3000X400.0Ц.RAL	26	9	Ø4 оцинкованный	3004	0.30	2.70		С245	
	19	61	Ø4 оцинкованный	404	0.04	2.44		С245	
							5.14		

Ведомость отправочных элементов			
Марка элемента	Кол-во, шт.	Масса, кг	
		Марки	Всех
ПН.1Д.4.50X50.3000X400.0Ц.RAL	1	5.14	5.14
Итого:			5.14



ПН.1Д.4.50X50.3000X400.0Ц.RAL



Согласовано	

Взам. инв. №	
Подп. и дата	

1D
Zn
RAL

Площадь окраски отправочных элементов			
Марка элемента	Кол-во, шт.	Площадь, м ²	
		Марки	Всех
ПН.1Д.4.50X50.3000X400.0Ц.RAL	1	0.62	0.62
Итого:		0.62	

Описание: Панель 1D из прутка Ø4 мм, одинарный горизонтальный пруток, ячейка 50X50 мм по осям прутков, ширина 3000 мм, высота 400 мм
 Покрытие: порошковая окраска по каталогу RAL

Изм.	Кол.уч.	Лист	№ док.	Подп.	Дата
Разработал	Ивлиева			<i>Ивлиева</i>	10.06.19

ПН.1Д.4.50X50.3000X400.0Ц.RAL			Стадия	Лист	Листов
Панель 1D			Р		
			afence		