

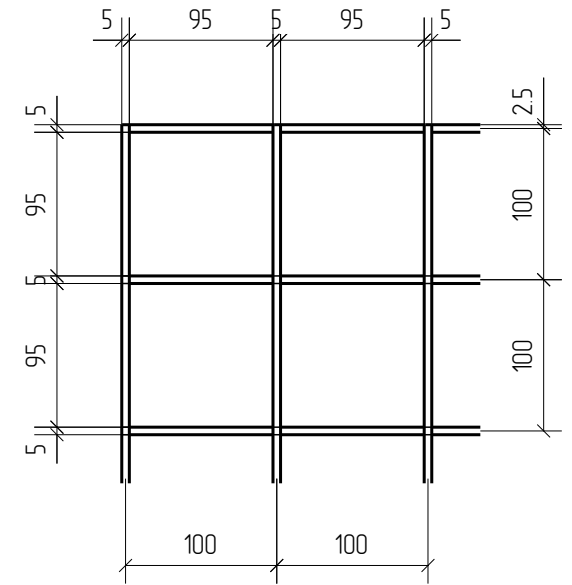
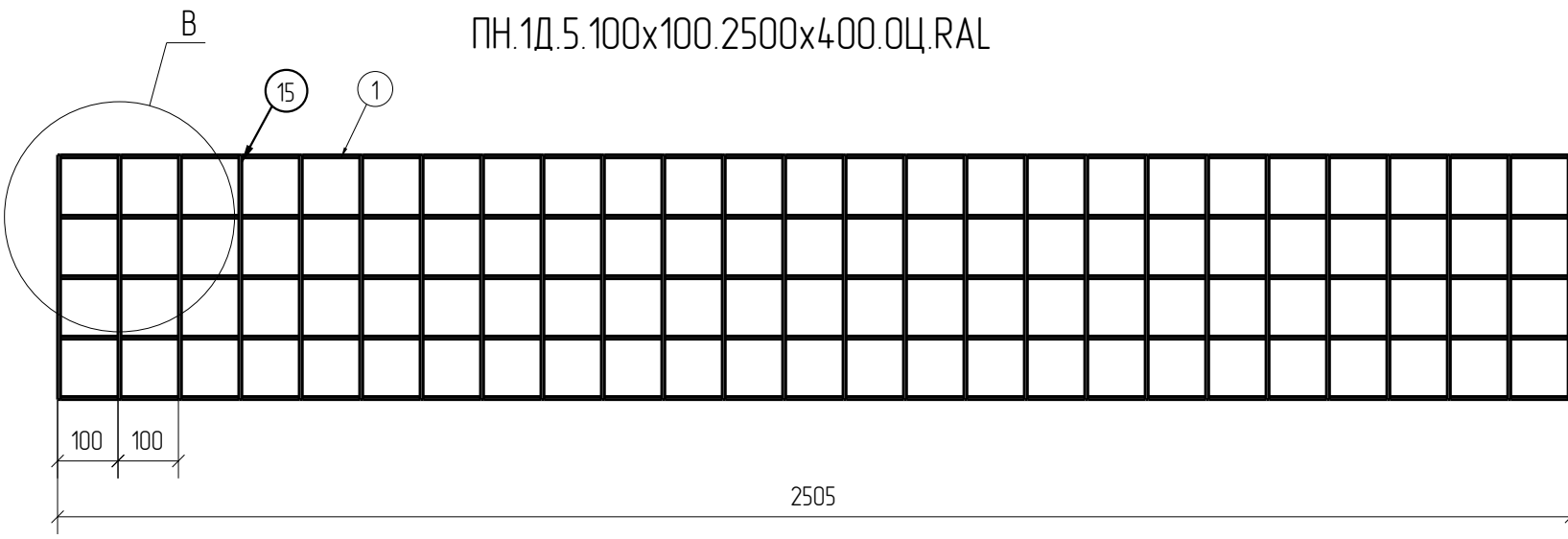
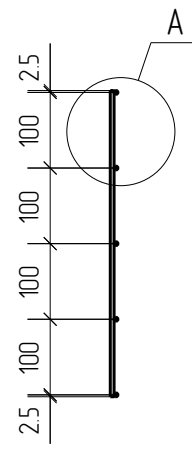
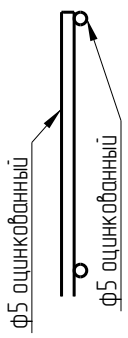
Спецификация деталей									
Марка элемента	Дет. N	Кол. шт.	Профиль	Длина, мм	Масса, кг			Марка стали	Примечание
					шт.	общ.	марки		
ПН.1Д.5.100x100.2500x400.0Ц.РАЛ	1	5	Ø5 оцинкованный	2505	0.39	1.95		С245	
	15	26	Ø5 оцинкованный	405	0.06	1.56		С245	
							3.51		

Ведомость отправочных элементов			
Марка элемента	Кол-во, шт.	Масса, кг	
		Марки	Всех
ПН.1Д.5.100x100.2500x400.0Ц.РАЛ	1	3.51	3.51
Итого:			3.51



Узел В

Узел А



1D
Zn
RAL

Согласовано			
Взам. инв. №			
Подп. и дата			
Инв. № подл.			

Площадь окраски отправочных элементов			
Марка элемента	Кол-во, шт.	Площадь, м ²	
		Марки	Всех
ПН.1Д.5.100x100.2500x400.0Ц.РАЛ	1	0.35	0.35
Итого:		0.35	

Описание: Панель 1D из прутка Ø5 мм, одинарный горизонтальный прутков, ячейка 100X100 мм по осям прутков, ширина 2500 мм, высота 405 мм
 Покрытие: порошковая окраска по каталогу RAL

Изм.	Кол.уч.	Лист	№ док.	Подп.	Дата
Разработал	Ивлиева			<i>Ивлиева</i>	07.06.19

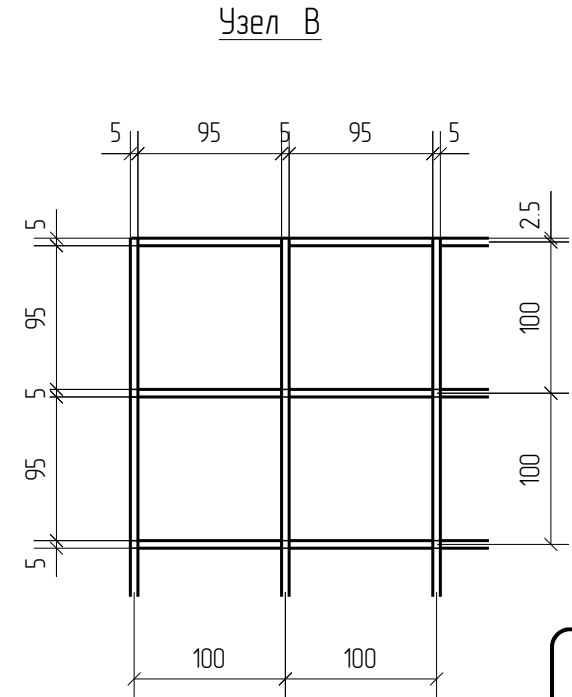
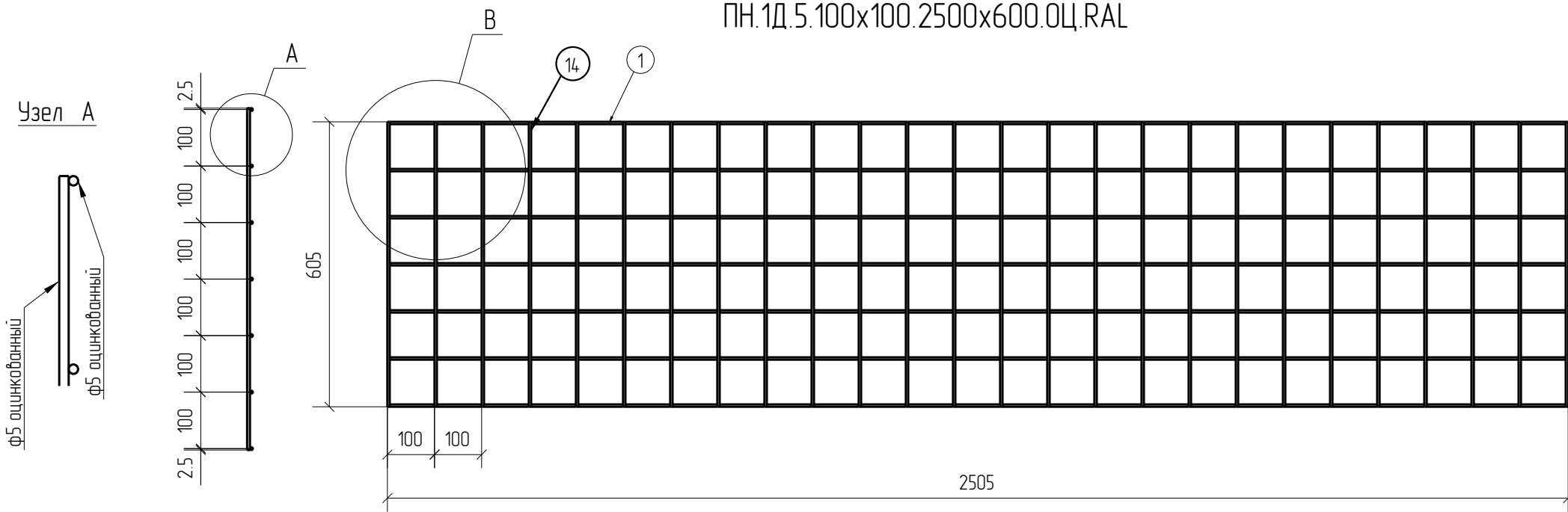
ПН.1Д.5.100x100.2500x400.0Ц.РАЛ			Стадия	Лист	Листов
Панель 1D			Р		
afence			Формат: А3		

Спецификация деталей									
Марка элемента	Дет. N	Кол. шт.	Профиль	Длина, мм	Масса, кг			Марка стали	Примечание
					шт.	общ.	марки		
ПН.1Д.5.100x100.2500x600.0Ц.RAL	1	7	∅5 оцинкованный	2505	0.39	2.73		С245	
	14	26	∅5 оцинкованный	605	0.09	2.34		С245	
							507		

Ведомость отправочных элементов			
Марка элемента	Кол-во, шт.	Масса, кг	
		Марки	Всех
ПН.1Д.5.100x100.2500x600.0Ц.RAL	1	5.07	5.07
		Итого:	5.07



ПН.1Д.5.100x100.2500x600.0Ц.RAL



1D
Zn
RAL

Согласовано			
Взам. инв. №			
Подп. и дата			
Инв. № подл.			

Площадь окраски отправочных элементов			
Марка элемента	Кол-во, шт.	Площадь, м ²	
		Марки	Всех
ПН.1Д.5.100x100.2500x600.0Ц.RAL	1	0.51	0.51
		Итого:	0.51

Описание: Панель 1D из прутка ∅5 мм, одинарный горизонтальный прутки, ячейка 100X100 мм по осям прутков, ширина 2500 мм, высота 605 мм
 Покрытие: порошковая окраска по каталогу RAL

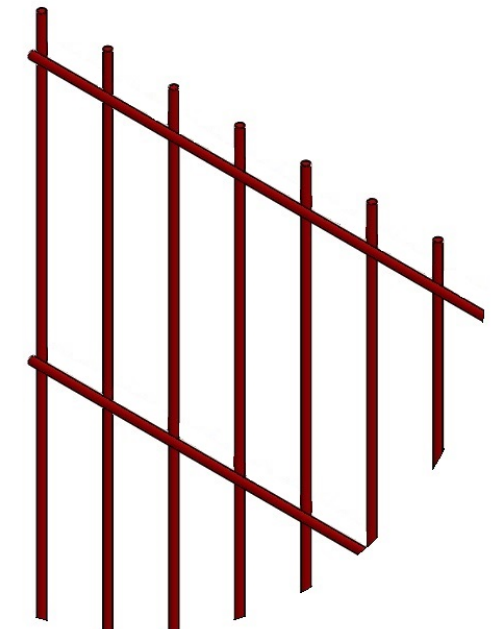
Изм.	Кол.уч.	Лист	№ док.	Подп.	Дата
Разработал	Ивлиева			<i>Ивлиева</i>	07.06.19

ПН.1Д.5.100x100.2500x600.0Ц.RAL			Стадия	Лист	Листов
Панель 1D			Р		

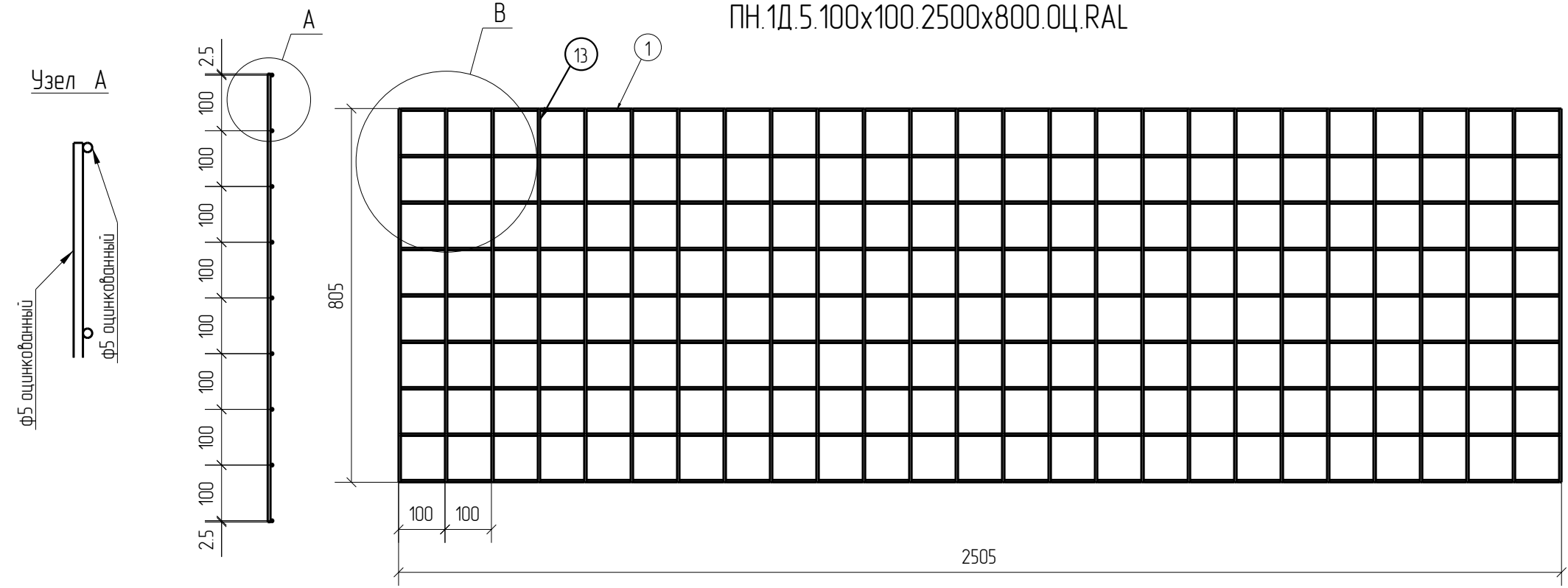


Спецификация деталей									
Марка элемента	Дет. N	Кол. шт.	Профиль	Длина, мм	Масса, кг			Марка стали	Примечание
					шт.	общ.	марки		
ПН.1Д.5.100x100.2500x800.0Ц.RAL	1	9	Ø5 оцинкованный	2505	0.39	3.51		С245	
	13	26	Ø5 оцинкованный	805	0.12	3.12		С245	
							6.63		

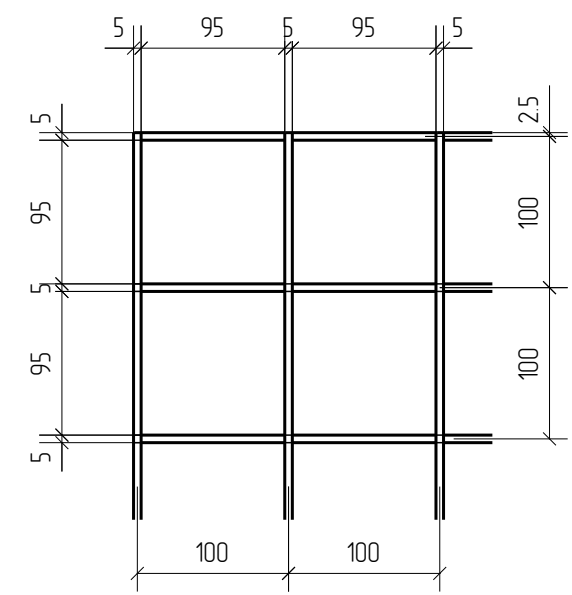
Ведомость отправочных элементов			
Марка элемента	Кол-во, шт.	Масса, кг	
		Марки	Всех
ПН.1Д.5.100x100.2500x800.0Ц.RAL	1	6.63	6.63
		Итого:	6.63



ПН.1Д.5.100x100.2500x800.0Ц.RAL



Узел В



Согласовано			
Взам. инв. №			
Подп. и дата			
Инв. № подл.			

Площадь окраски отправочных элементов			
Марка элемента	Кол-во, шт.	Площадь, м ²	
		Марки	Всех
ПН.1Д.5.100x100.2500x800.0Ц.RAL	1	0.67	0.67
		Итого:	0.67

Описание: Панель 1Д из прутка Ø5 мм, одинарный горизонтальный прутков, ячейка 100X100 мм по осям прутков, ширина 2500 мм, высота 805 мм
 Покрытие: порошковая окраска по каталогу RAL

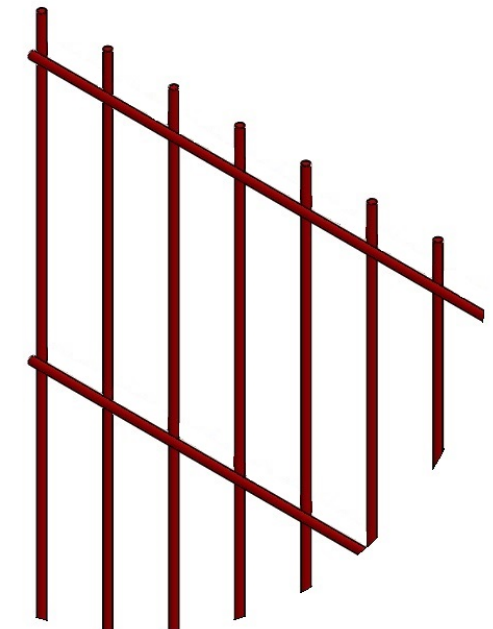
Изм.	Кол.уч.	Лист	№ док.	Подп.	Дата
Разработал	Ивлиева			<i>Ивлиева</i>	07.06.19

ПН.1Д.5.100x100.2500x800.0Ц.RAL		Стадия	Лист	Листов
Панель 1Д		Р		
		afence		

1D
Zn
RAL

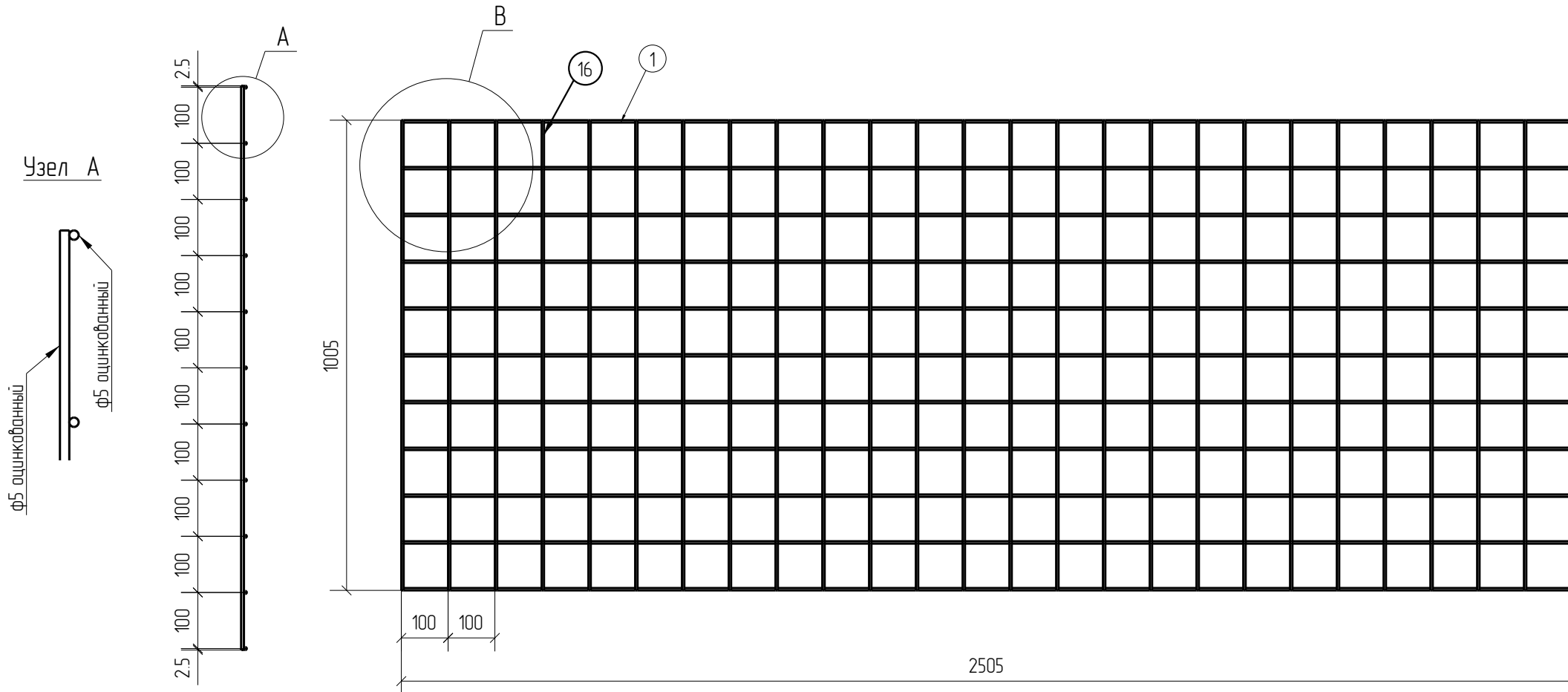
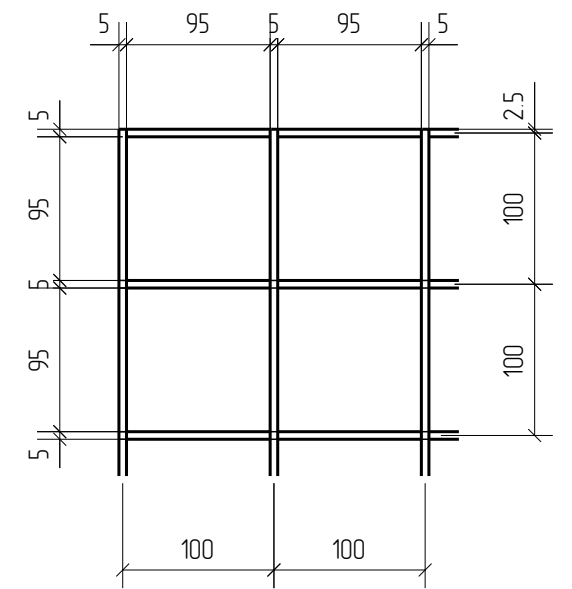
Спецификация деталей									
Марка элемента	Дет. N	Кол. шт.	Профиль	Длина, мм	Масса, кг			Марка стали	Примечание
					шт.	общ.	марки		
ПН.1Д.5.100x100.2500x1000.0Ц.RAL	1	11	Ø5 оцинкованный	2505	0.39	4.29		С245	
	16	26	Ø5 оцинкованный	1005	0.15	3.90		С245	
							8.19		

Ведомость отправочных элементов			
Марка элемента	Кол-во, шт.	Масса, кг	
		Марки	Всех
ПН.1Д.5.100x100.2500x1000.0Ц.RAL	1	8.19	8.19
Итого:			8.19



ПН.1Д.5.100x100.2500x1000.0Ц.RAL

Узел В



Создано			
Взам. инв. №			
Подп. и дата			
Инв. № подл.			

Площадь окраски отправочных элементов			
Марка элемента	Кол-во, шт.	Площадь, м ²	
		Марки	Всех
ПН.1Д.5.100x100.2500x1000.0Ц.RAL	1	0.82	0.82
Итого:		0.82	

Описание: Панель 1Д из прутка Ø5 мм, одинарный горизонтальный пруток, ячейка 100X100 мм по осям прутков, ширина 2500 мм, высота 1005 мм
 Покрытие: порошковая окраска по каталогу RAL

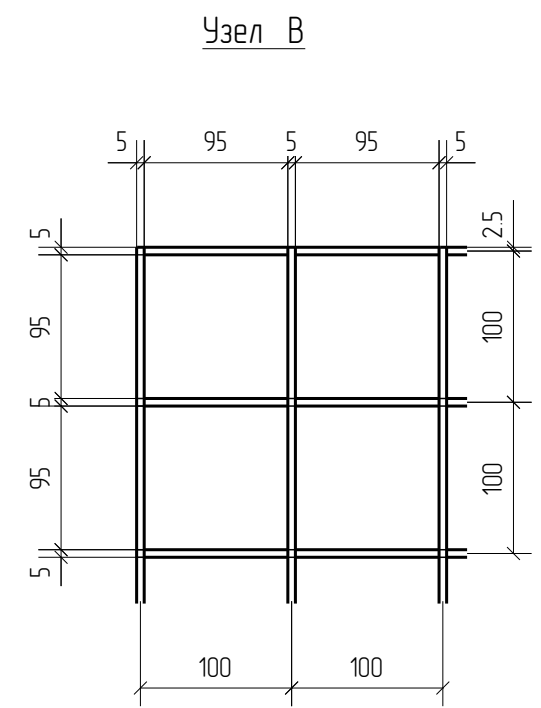
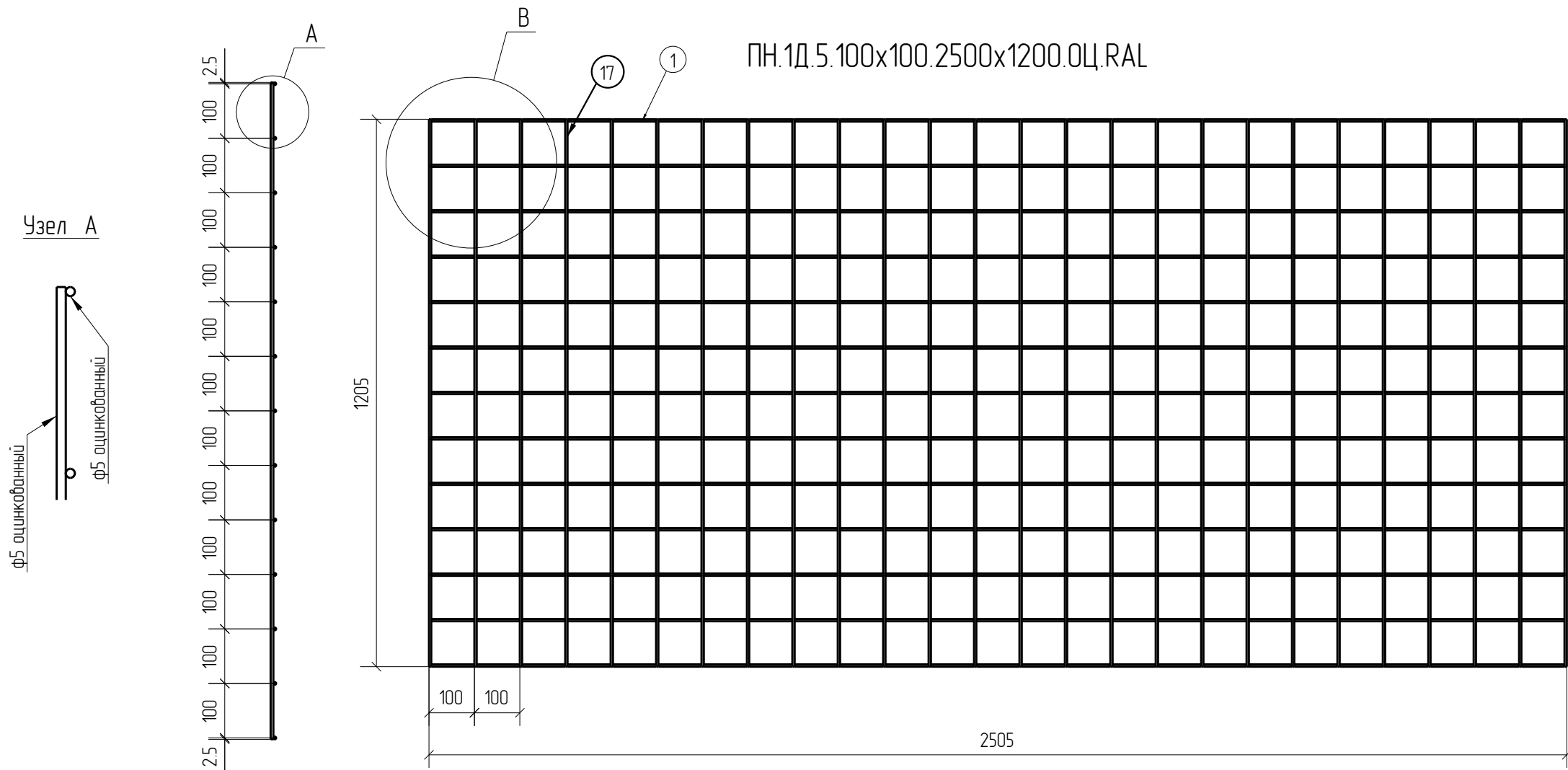
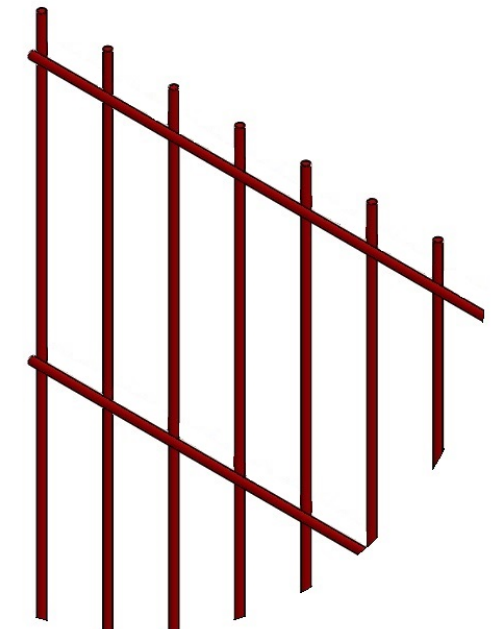
Изм.	Кол.уч.	Лист	№ док.	Подп.	Дата
Разработал	Ивлиева			<i>Ивлиева</i>	07.06.19

ПН.1Д.5.100x100.2500x1000.0Ц.RAL	Стадия	Лист	Листов
Панель 1Д	Р		

1D
Zn
RAL

Спецификация деталей									
Марка элемента	Дет. N	Кол. шт.	Профиль	Длина, мм	Масса, кг			Марка стали	Примечание
					шт.	общ.	марки		
ПН.1Д.5.100x100.2500x1200.0Ц.RAL	1	13	Ø5 оцинкованный	2505	0.39	5.07		С245	
	17	26	Ø5 оцинкованный	1205	0.19	4.94		С245	
							10.01		

Ведомость отправочных элементов			
Марка элемента	Кол-во, шт.	Масса, кг	
		Марки	Всех
ПН.1Д.5.100x100.2500x1200.0Ц.RAL	1	10.01	10.01
Итого:			10.01



1D
Zn
RAL

Создано			
Взам. инв. №			
Подп. и дата			
Инв. № подл.			

Площадь окраски отправочных элементов			
Марка элемента	Кол-во, шт.	Площадь, м ²	
		Марки	Всех
ПН.1Д.5.100x100.2500x1200.0Ц.RAL	1	0.98	0.98
Итого:		0.98	

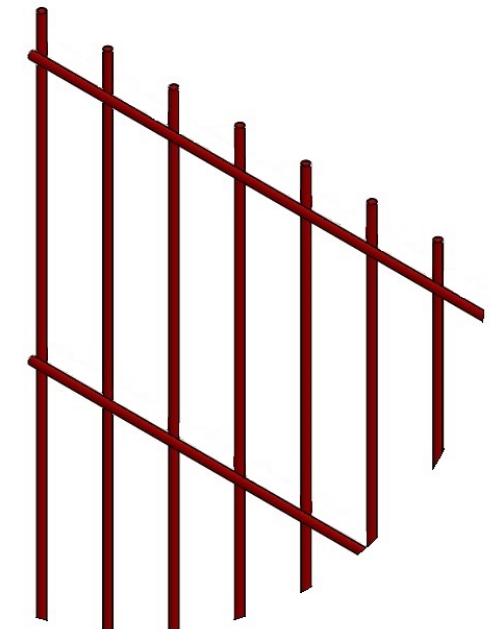
Описание: Панель 1D из прутка Ø5 мм, одинарный горизонтальный прут, ячейка 100X100 мм по осям прутков, ширина 2500 мм, высота 1205 мм
 Покрытие: порошковая окраска по каталогу RAL

Изм.	Кол.уч.	Лист	№ док.	Подп.	Дата
Разработал	Ивлиева			<i>Ивлиева</i>	07.06.19

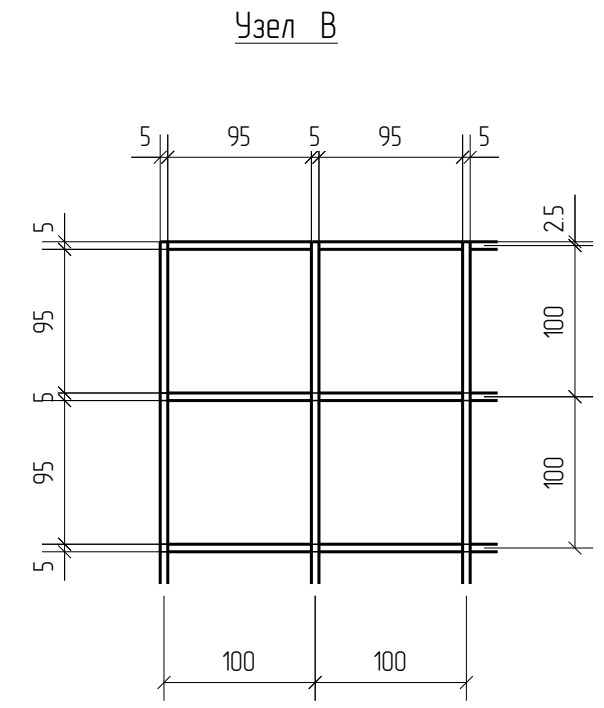
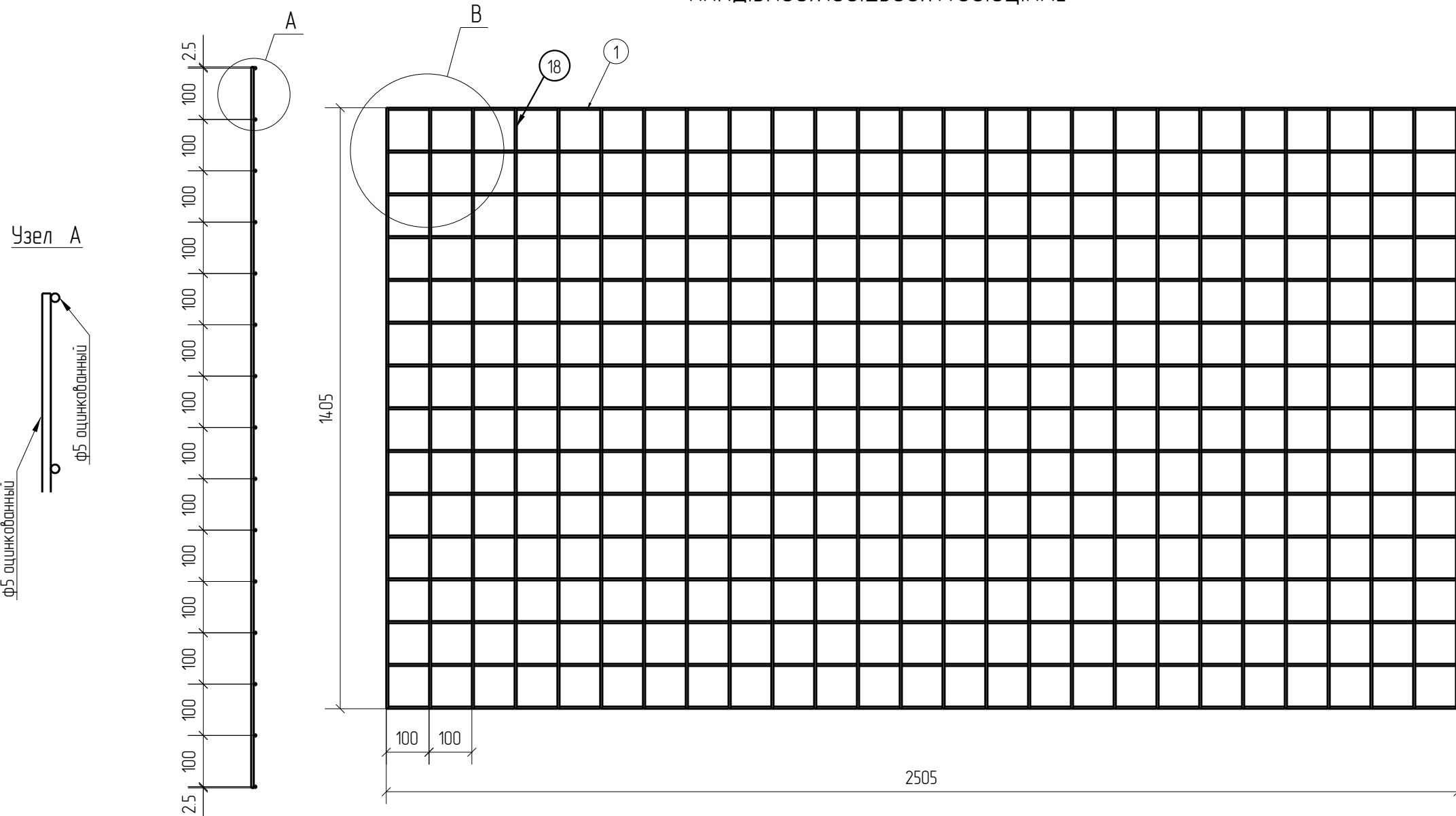
ПН.1Д.5.100x100.2500x1200.0Ц.RAL			Стадия	Лист	Листов
Панель 1D			Р		
afence			Формат: А3		

Спецификация деталей									
Марка элемента	Дет. N	Кол. шт.	Профиль	Длина, мм	Масса, кг			Марка стали	Примечание
					шт.	общ.	марки		
ПН.1Д.5.100x100.2500x14.00.0Ц.RAL	1	15	Ø5 оцинкованный	2505	0.39	5.85		С245	
	18	26	Ø5 оцинкованный	1405	0.22	5.72		С245	
							1157		

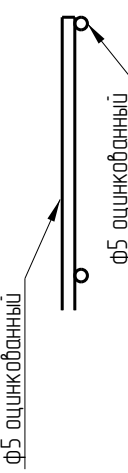
Ведомость отправочных элементов			
Марка элемента	Кол-во, шт.	Масса, кг	
		Марки	Всех
ПН.1Д.5.100x100.2500x14.00.0Ц.RAL	1	1157	1157
		Итого:	1157



ПН.1Д.5.100x100.2500x14.00.0Ц.RAL



Узел А



Узел В

1D
Zn
RAL

Согласовано			
Взам. инв. №			
Подп. и дата			
Инв. № подл.			

Площадь окраски отправочных элементов			
Марка элемента	Кол-во, шт.	Площадь, м ²	
		Марки	Всех
ПН.1Д.5.100x100.2500x14.00.0Ц.RAL	1	1.14	1.14
		Итого:	1.14

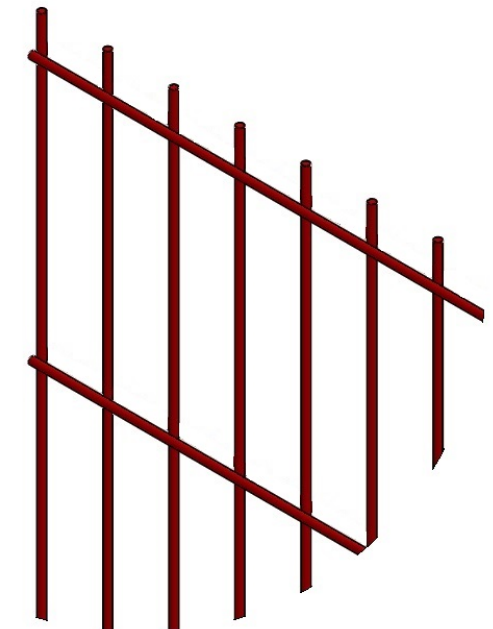
Описание: Панель 1D из прутка Ø5 мм, одинарный горизонтальный прутков, ячейка 100X100 мм по осям прутков, ширина 2500 мм, высота 1405 мм
 Покрытие: порошковая окраска по каталогу RAL

Изм.	Кол.уч.	Лист	№ док.	Подп.	Дата
Разработал	Ивлиева			<i>Ивлиева</i>	07.06.19

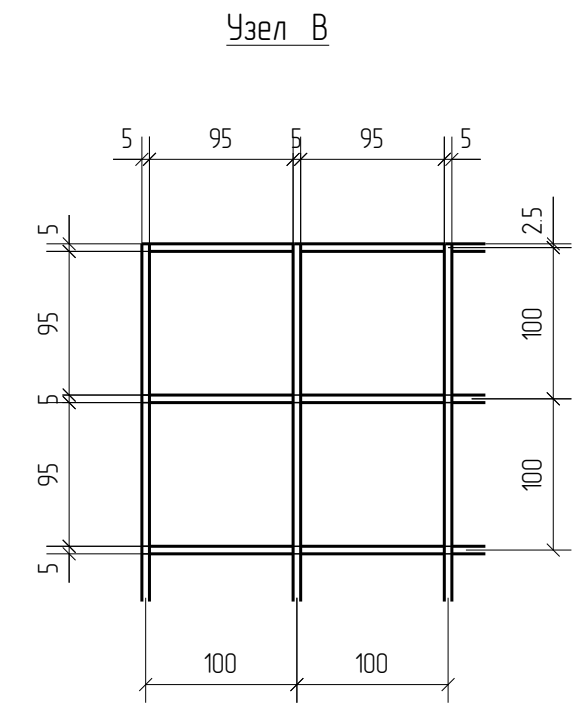
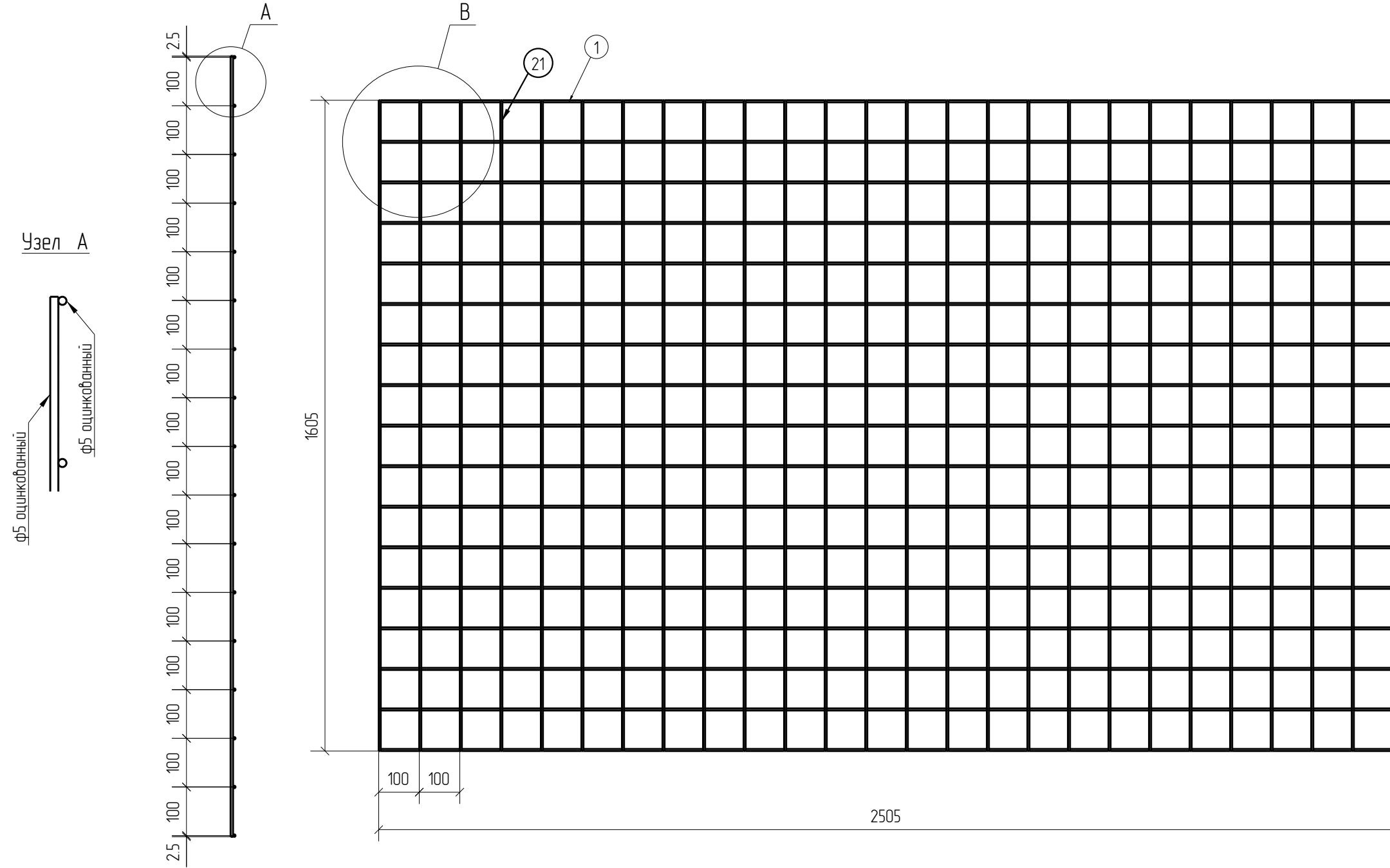
ПН.1Д.5.100x100.2500x14.00.0Ц.RAL	Стадия	Лист	Листов
	Р		
Панель 1D		afence	

Спецификация деталей									
Марка элемента	Дет. N	Кол. шт.	Профиль	Длина, мм	Масса, кг			Марка стали	Примечание
					шт.	общ.	марки		
ПН.1Д.5.100x100.2500x1600.0Ц.RAL	1	17	Ø5 оцинкованный	2505	0.39	6.63		С245	
	21	26	Ø5 оцинкованный	1605	0.25	6.50		С245	
							13.13		

Ведомость отправочных элементов			
Марка элемента	Кол-во, шт.	Масса, кг	
		Марки	Всех
ПН.1Д.5.100x100.2500x1600.0Ц.RAL	1	13.13	13.13
Итого:			13.13



ПН.1Д.5.100x100.2500x1600.0Ц.RAL



1D
Zn
RAL

Согласовано			
Взам. инв. №			
Подп. и дата			
Инв. № подл.			

Площадь окраски отправочных элементов			
Марка элемента	Кол-во, шт.	Площадь, м ²	
		Марки	Всех
ПН.1Д.5.100x100.2500x1600.0Ц.RAL	1	129	129
Итого:		129	129

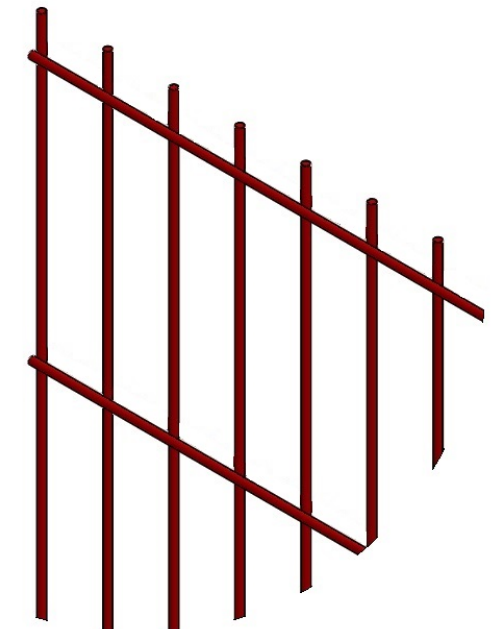
Описание: Панель 1D из прутка Ø5 мм, одинарный горизонтальный прутки, ячейка 100X100 мм по осям прутков, ширина 2500 мм, высота 1605 мм
 Покрытие: порошковая окраска по каталогу RAL

Изм.	Кол.уч.	Лист	№ док.	Подп.	Дата
Разработал		Ивлиева		<i>Ивлиева</i>	07.06.19

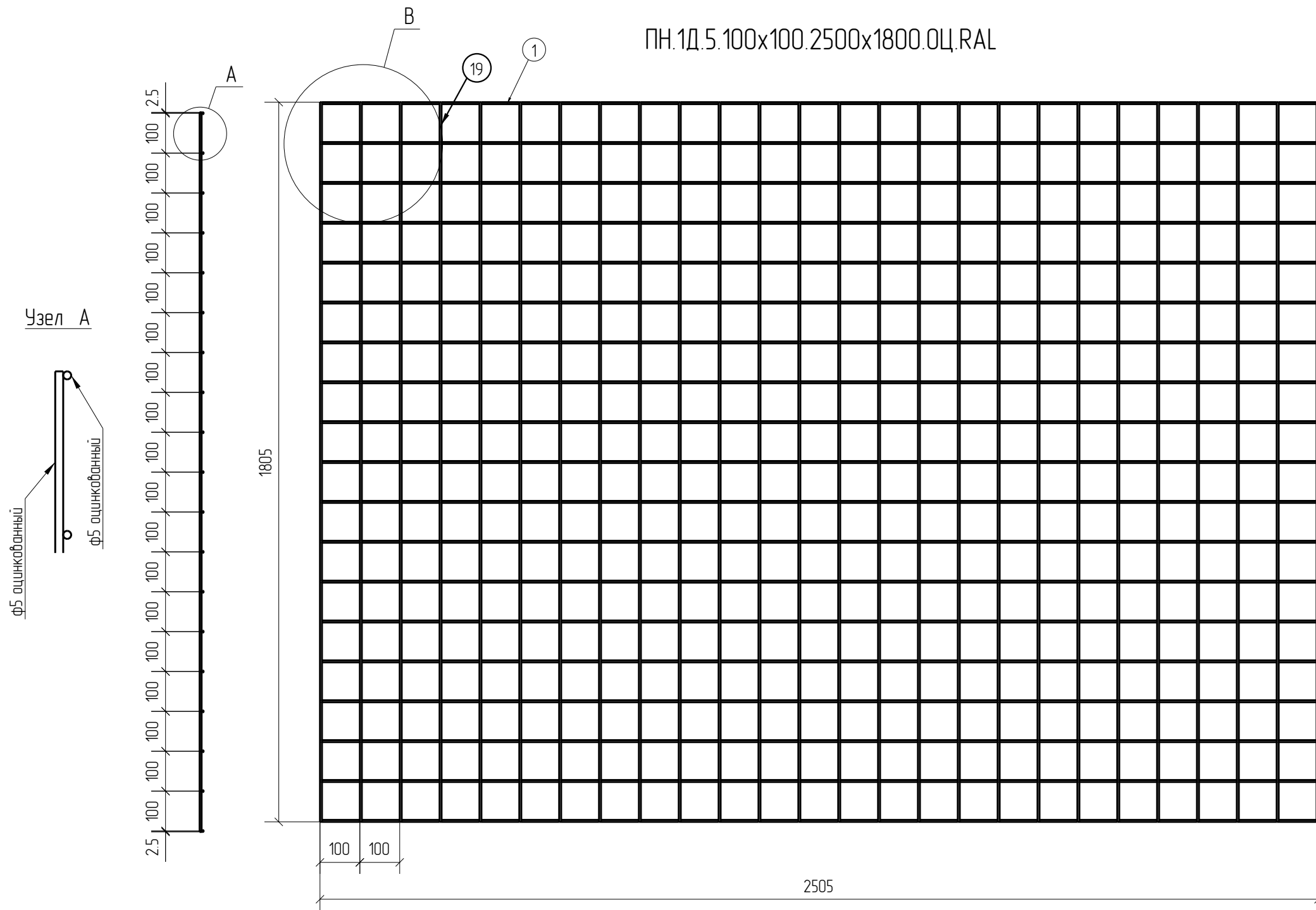
ПН.1Д.5.100x100.2500x1600.0Ц.RAL			Стадия	Лист	Листов
Панель 1D			Р		
afence			Формат: А3		

Спецификация деталей									
Марка элемента	Дет. N	Кол. шт.	Профиль	Длина, мм	Масса, кг			Марка стали	Примечание
					шт.	общ.	марки		
ПН.1Д.5.100x100.2500x1800.0Ц.RAL	1	19	Ø5 оцинкованный	2505	0.39	7.41		С245	
	19	26	Ø5 оцинкованный	1805	0.28	7.28		С245	
							14.69		

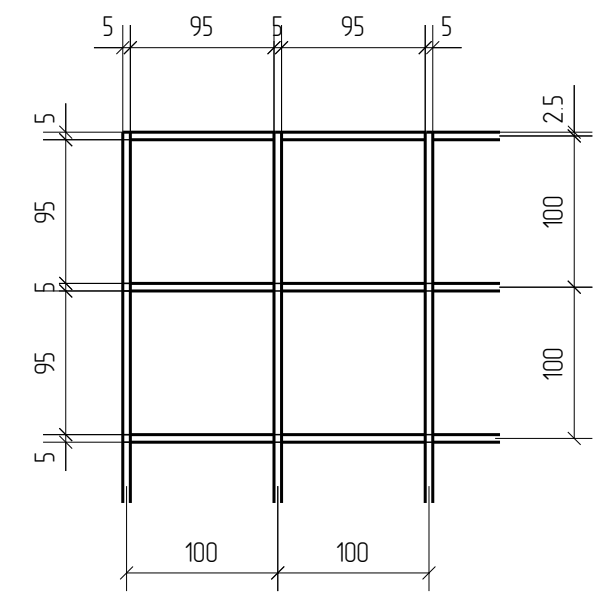
Ведомость отправочных элементов			
Марка элемента	Кол-во, шт.	Масса, кг	
		Марки	Всех
ПН.1Д.5.100x100.2500x1800.0Ц.RAL	1	14.69	14.69
		Итого:	14.69



ПН.1Д.5.100x100.2500x1800.0Ц.RAL



Узел В



1D
Zn
RAL

Согласовано			
Взам. инв. №			
Подп. и дата			
Инв. № подл.			

Площадь окраски отправочных элементов			
Марка элемента	Кол-во, шт.	Площадь, м ²	
		Марки	Всех
ПН.1Д.5.100x100.2500x1800.0Ц.RAL	1	145	145
		Итого:	145

Описание: Панель 1D из прутка Ø 5 мм, одинарный горизонтальный прутков, ячейка 100X100 мм по осям прутков, ширина 2500 мм, высота 1805 мм
 Покрытие: порошковая окраска по каталогу RAL

Изм.	Кол.уч.	Лист	№ док.	Подп.	Дата
Разработал		Ивлиева		<i>Ивлиева</i>	07.06.19

ПН.1Д.5.100x100.2500x1800.0Ц.RAL
 Панель 1D

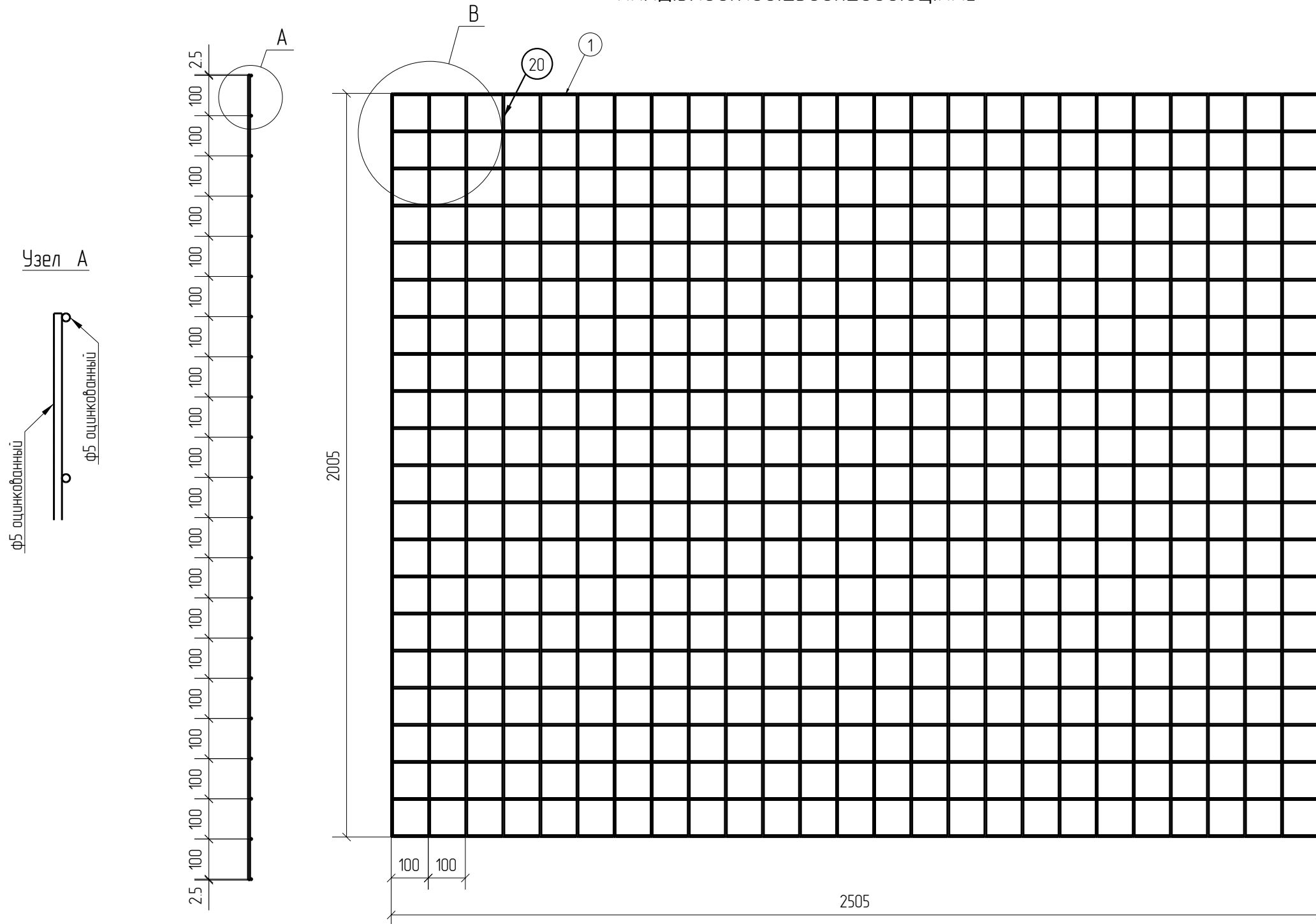
Стадия	Лист	Листов
Р		

Спецификация деталей									
Марка элемента	Дет. N	Кол. шт.	Профиль	Длина, мм	Масса, кг			Марка стали	Примечание
					шт.	общ.	марки		
ПН.1Д.5.100x100.2500x2000.0Ц.RAL	1	21	Ø5 оцинкованный	2505	0.39	8.19		С245	
	20	26	Ø5 оцинкованный	2005	0.31	8.06		С245	
							16.25		

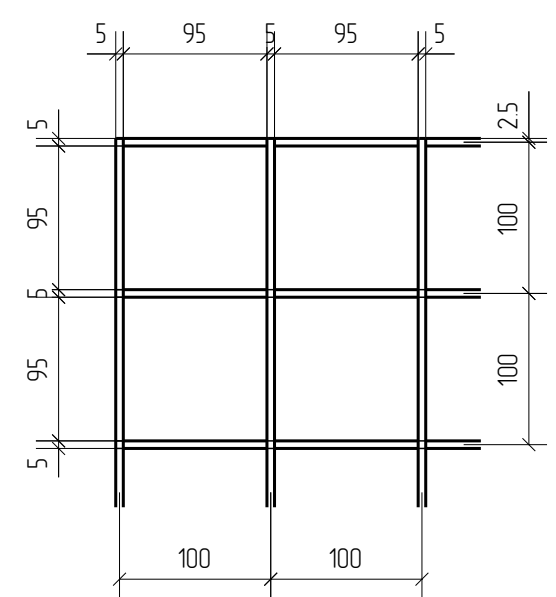
Ведомость отправочных элементов			
Марка элемента	Кол-во, шт.	Масса, кг	
		Марки	Всех
ПН.1Д.5.100x100.2500x2000.0Ц.RAL	1	16.25	16.25
Итого:			16.25



ПН.1Д.5.100x100.2500x2000.0Ц.RAL



Узел В



1D
Zn
RAL

Согласовано			
Взам. инв. №			
Подп. и дата			
Инв. № подл.			

Площадь окраски отправочных элементов			
Марка элемента	Кол-во, шт.	Площадь, м ²	
		Марки	Всех
ПН.1Д.5.100x100.2500x2000.0Ц.RAL	1	160	160
Итого:		160	160

Описание: Панель 1D из прутка Ø5 мм, одинарный горизонтальный прутков, ячейка 100X100 мм по осям прутков, ширина 2500 мм, высота 2005 мм
 Покрытие: порошковая окраска по каталогу RAL

Изм.	Кол.уч.	Лист	№ док.	Подп.	Дата
Разработал		Ивлиева		<i>Ивлиева</i>	07.06.19

ПН.1Д.5.100x100.2500x2000.0Ц.RAL	Стадия	Лист	Листов
Панель 1D	Р		



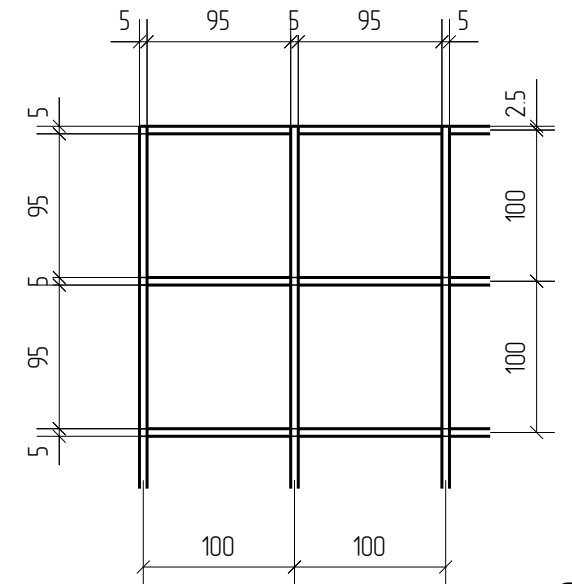
Спецификация деталей									
Марка элемента	Дет. N	Кол. шт.	Профиль	Длина, мм	Масса, кг			Марка стали	Примечание
					шт.	общ.	марки		
ПН.1Д.5.100x100.2500x2200.0Ц.RAL	1	23	Ø5 оцинкованный	2505	0.39	8.97		С245	
	22	26	Ø5 оцинкованный	2205	0.34	8.84		С245	
							17.81		

Ведомость отправочных элементов			
Марка элемента	Кол-во, шт.	Масса, кг	
		Марки	Всех
ПН.1Д.5.100x100.2500x2200.0Ц.RAL	1	17.81	17.81
Итого:			17.81



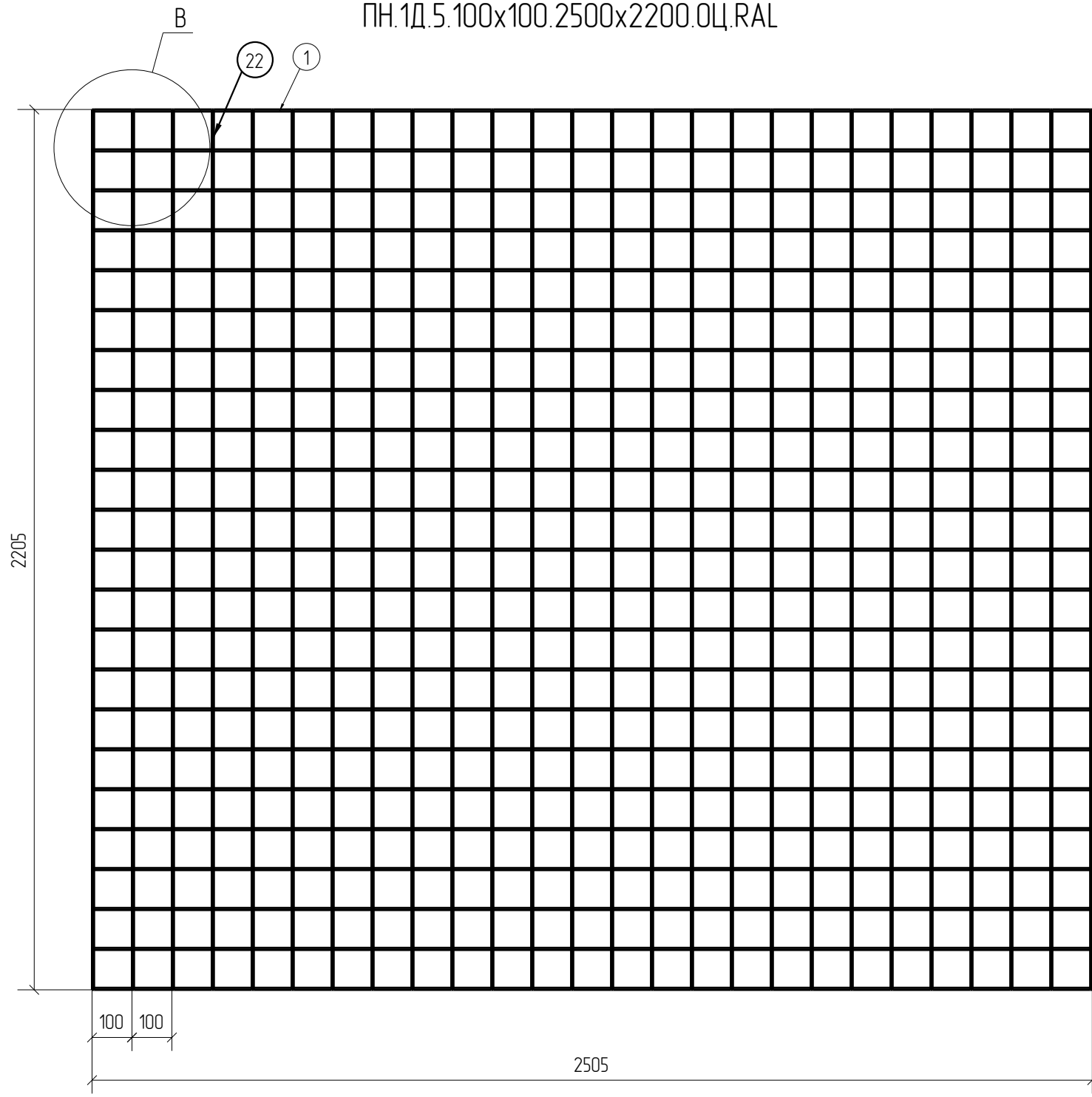
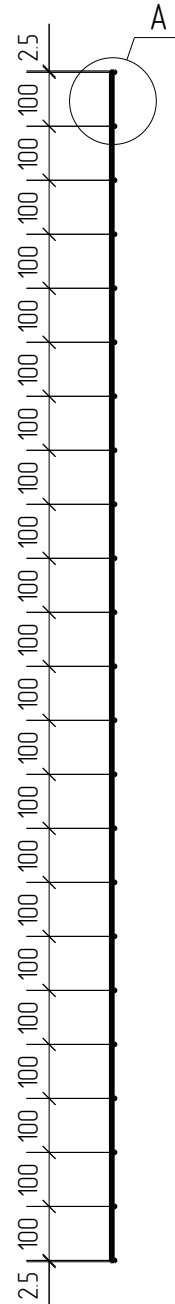
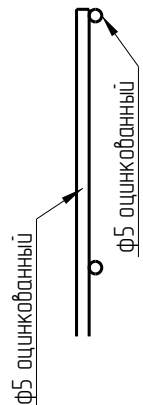
ПН.1Д.5.100x100.2500x2200.0Ц.RAL

Узел В



1D
Zn
RAL

Узел А



Согласовано			
Взам. инв. №			
Подп. и дата			
Инв. № подл.			

Площадь окраски отправочных элементов			
Марка элемента	Кол-во, шт.	Площадь, м ²	
		Марки	Всех
ПН.1Д.5.100x100.2500x2200.0Ц.RAL	1	1.76	1.76
Итого:		1.76	

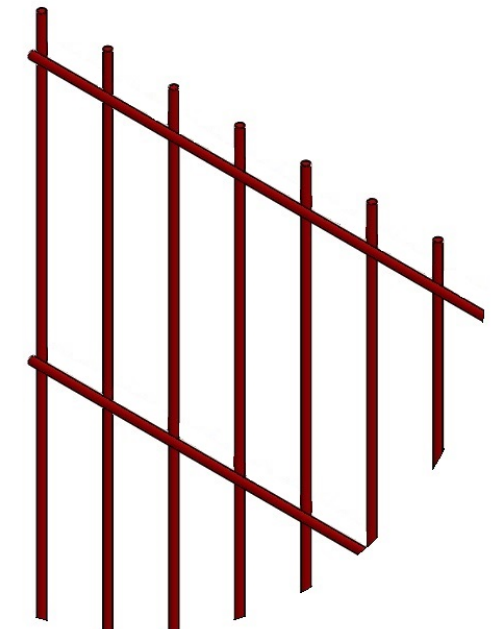
Описание: Панель 1D из прутка Ø5 мм, одинарный горизонтальный прутков, ячейка 100X100 мм по осям прутков, ширина 2500 мм, высота 2205 мм
 Покрытие: порошковая окраска по каталогу RAL

Изм.	Кол.уч.	Лист	№ док.	Подп.	Дата
Разработал	Ивлиева			<i>Ивлиева</i>	07.06.19

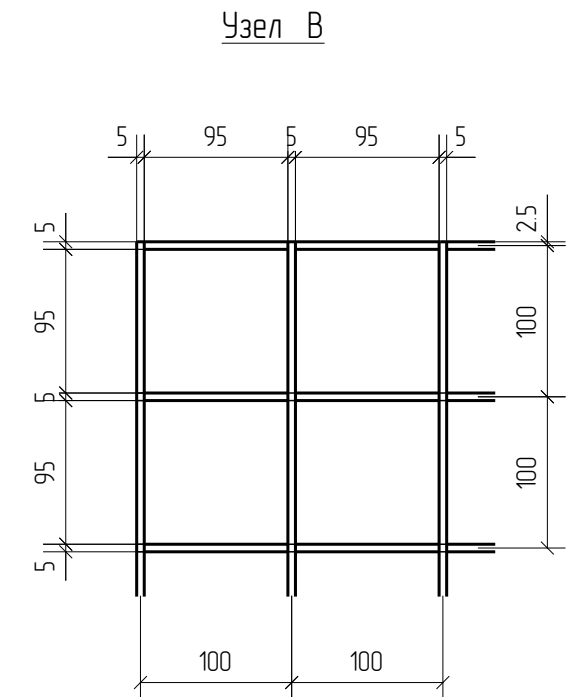
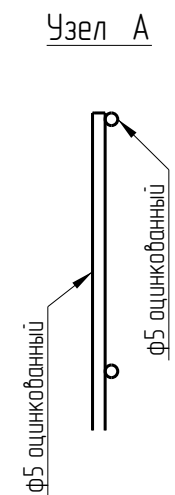
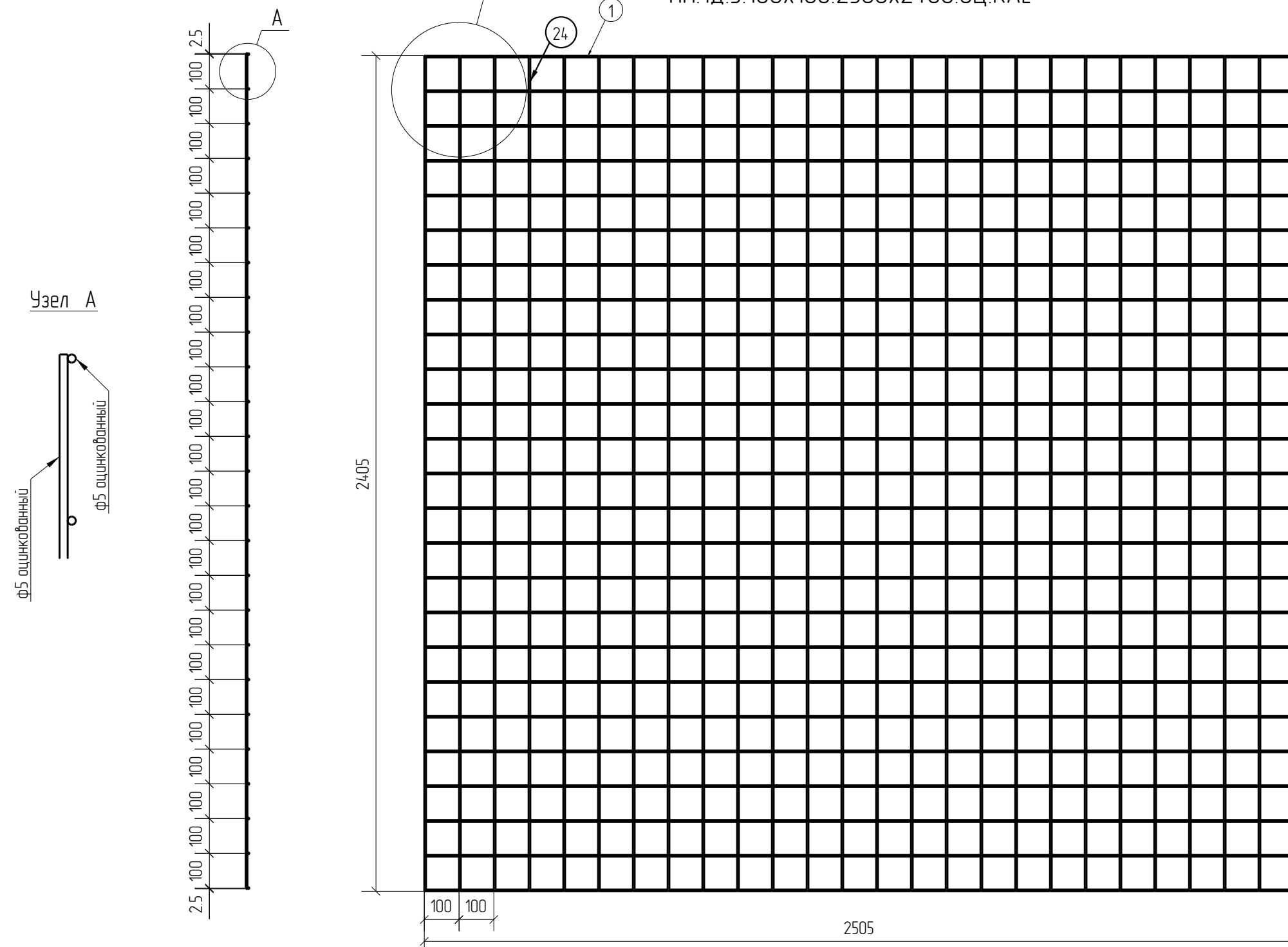
ПН.1Д.5.100x100.2500x2200.0Ц.RAL			Стадия	Лист	Листов
Панель 1D			Р		
			afence		

Спецификация деталей									
Марка элемента	Дет. N	Кол. шт.	Профиль	Длина, мм	Масса, кг			Марка стали	Примечание
					шт.	общ.	марки		
ПН.1Д.5.100x100.2500x2400.0Ц.RAL	1	25	Ø5 оцинкованный	2505	0.39	9.75		С245	
	24	26	Ø5 оцинкованный	2405	0.37	9.62		С245	
							19.37		

Ведомость отправочных элементов			
Марка элемента	Кол-во, шт.	Масса, кг	
		Марки	Всех
ПН.1Д.5.100x100.2500x2400.0Ц.RAL	1	19.37	19.37
		Итого:	19.37



ПН.1Д.5.100x100.2500x2400.0Ц.RAL



1D
Zn
RAL

Согласовано			
Взам. инв. №			
Подп. и дата			
Инв. № подл.			

Площадь окраски отправочных элементов			
Марка элемента	Кол-во, шт.	Площадь, м ²	
		Марки	Всех
ПН.1Д.5.100x100.2500x2400.0Ц.RAL	1	192	192
		Итого:	192

Описание: Панель 1D из прутка Ø5 мм, одинарный горизонтальный прутка, ячейка 100X100 мм по осям прутков, ширина 2500 мм, высота 2405 мм
 Покрытие: порошковая окраска по каталогу RAL

Изм.	Кол.уч.	Лист	№ док.	Подп.	Дата
Разработал		Ивлиева		<i>Ивлиева</i>	07.06.19

ПН.1Д.5.100x100.2500x2400.0Ц.RAL			Стадия	Лист	Листов
Панель 1D			Р		
afence			Формат: А3		