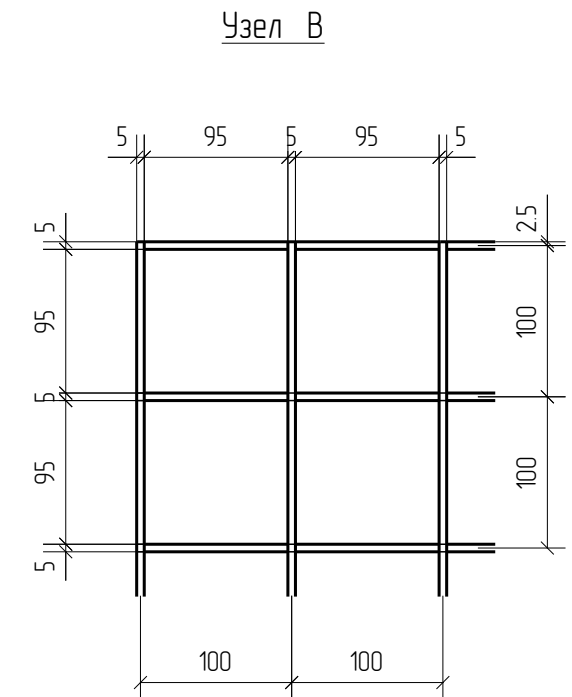
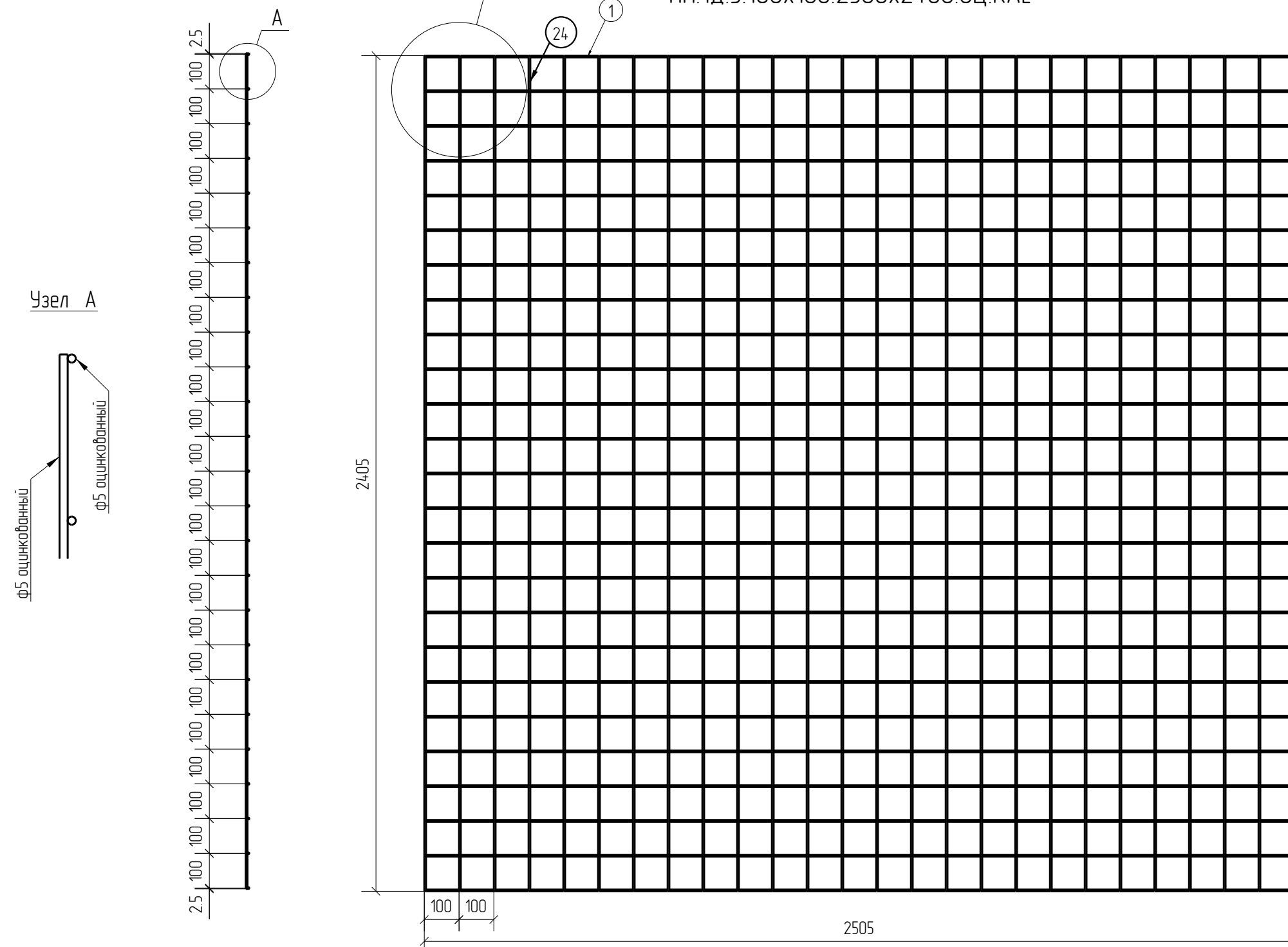


Спецификация деталей									
Марка элемента	Дет. N	Кол. шт.	Профиль	Длина, мм	Масса, кг			Марка стали	Примечание
					шт.	общ.	марки		
ПН.1Д.5.100x100.2500x2400.0Ц.RAL	1	25	Ø5 оцинкованный	2505	0.39	9.75		С245	
	24	26	Ø5 оцинкованный	2405	0.37	9.62		С245	
							19.37		

Ведомость отправочных элементов			
Марка элемента	Кол-во, шт.	Масса, кг	
		Марки	Всех
ПН.1Д.5.100x100.2500x2400.0Ц.RAL	1	19.37	19.37
		Итого:	19.37



ПН.1Д.5.100x100.2500x2400.0Ц.RAL



1D  
Zn  
RAL

Согласовано			
Взам. инв. №			
Подп. и дата			
Инв. № подл.			

Площадь окраски отправочных элементов			
Марка элемента	Кол-во, шт.	Площадь, м <sup>2</sup>	
		Марки	Всех
ПН.1Д.5.100x100.2500x2400.0Ц.RAL	1	192	192
		Итого:	192

Описание: Панель 1D из прутка Ø 5 мм, одинарный горизонтальный прутки, ячейка 100X100 мм по осям прутков, ширина 2500 мм, высота 2405 мм  
 Покрытие: порошковая окраска по каталогу RAL

Изм.	Кол.уч.	Лист	№ док.	Подп.	Дата
Разработал		Ивлиева		<i>Ивлиева</i>	07.06.19

ПН.1Д.5.100x100.2500x2400.0Ц.RAL			Стадия	Лист	Листов
Панель 1D			Р		
afence			Формат: А3		