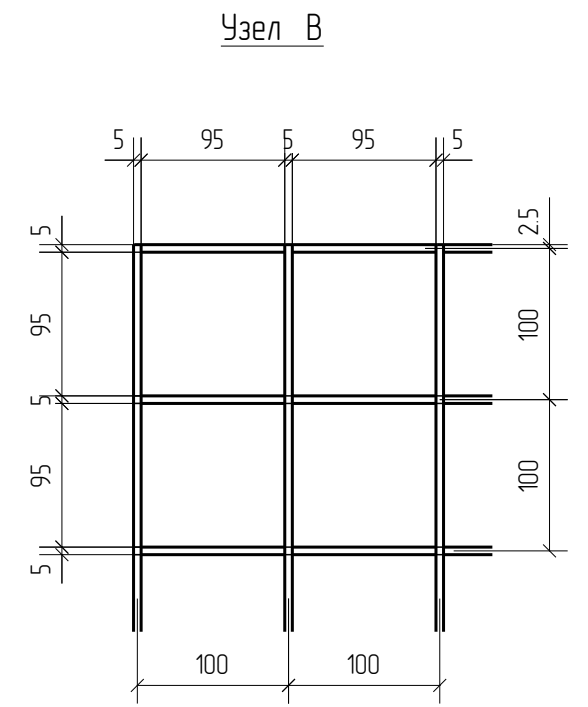
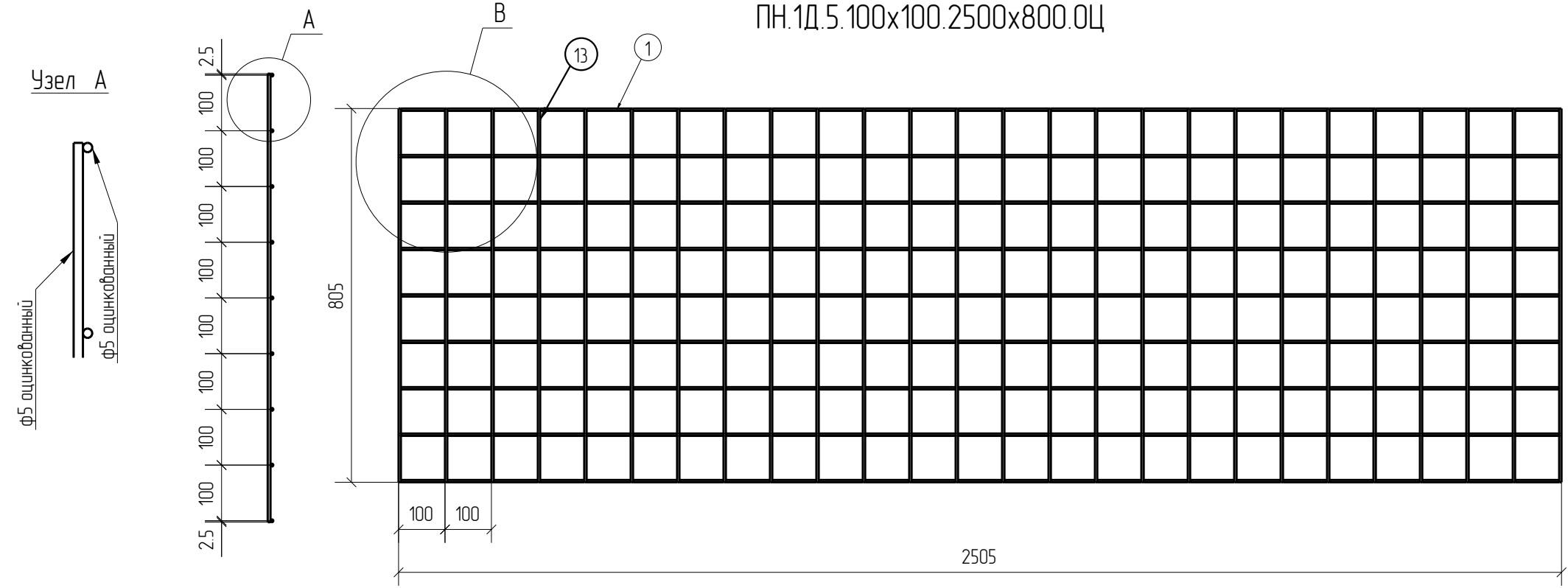


Спецификация деталей									
Марка элемента	Дет. N	Кол. шт.	Профиль	Длина, мм	Масса, кг			Марка стали	Примечание
					шт.	общ.	марки		
ПН.1Д.5.100x100.2500x800.0Ц	1	9	Ø5 оцинкованный	2505	0.39	3.51		С245	
	13	26	Ø5 оцинкованный	805	0.12	3.12		С245	
							6.63		

Ведомость отправочных элементов			
Марка элемента	Кол-во, шт.	Масса, кг	
		Марки	Всех
ПН.1Д.5.100x100.2500x800.0Ц	1	6.63	6.63
		Итого:	6.63



ПН.1Д.5.100x100.2500x800.0Ц



Согласовано			
Взам. инв. №			
Подп. и дата			
Инв. № подл.			

Площадь окраски отправочных элементов			
Марка элемента	Кол-во, шт.	Площадь, м ²	
		Марки	Всех
ПН.1Д.5.100x100.2500x800.0Ц	1	0.67	0.67
		Итого:	0.67

Описание: Панель 1Д из прутка Ø5 мм, одинарный горизонтальный прутки, ячейка 100X100 мм по осям прутков, ширина 2500 мм, высота 805 мм
 Покрытие: без покрытия

Изм.	Кол.уч.	Лист	№ док.	Подп.	Дата
Разработал		Ивлиева		<i>Ивлиева</i>	07.06.19

ПН.1Д.5.100x100.2500x800.0Ц		Стадия	Лист	Листов
Панель 1Д		Р		
		afence		

1Д
Zn