

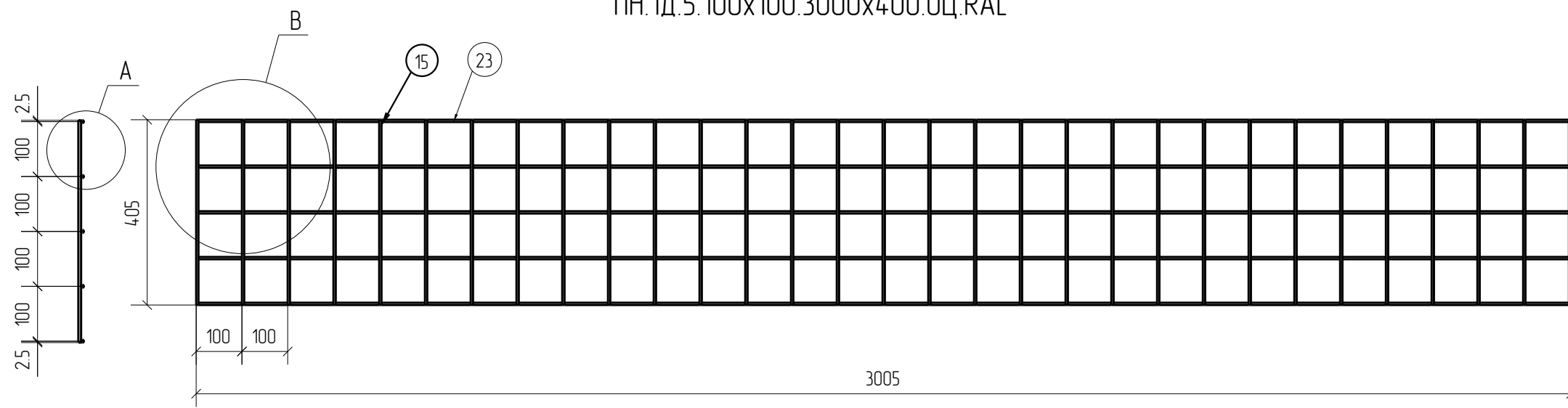
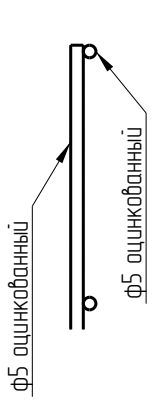
Спецификация деталей									
Марка элемента	Дет. N	Кол. шт.	Профиль	Длина, мм	Масса, кг			Марка стали	Примечание
					шт.	общ.	марки		
ПН.1Д.5.100x100.3000x400.0Ц.RAL	23	5	Ø5 оцинкованный	3005	0.46	2.30		С245	
	15	31	Ø5 оцинкованный	405	0.06	1.86		С245	
							4.16		

Ведомость отправочных элементов			
Марка элемента	Кол-во, шт.	Масса, кг	
		Марки	Всех
ПН.1Д.5.100x100.3000x400.0Ц.RAL	1	4.16	4.16
Итого:			4.16

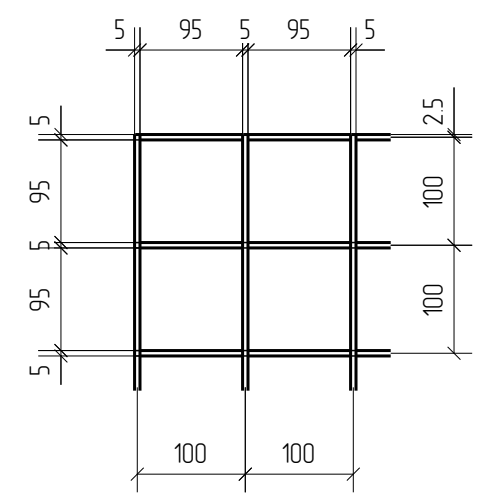


ПН.1Д.5.100x100.3000x400.0Ц.RAL

Узел А



Узел В



Согласовано			
Взам. инв. №			
Подп. и дата			
Инв. № подл.			

1D
Zn
RAL

Площадь окраски отправочных элементов			
Марка элемента	Кол-во, шт.	Площадь, м ²	
		Марки	Всех
ПН.1Д.5.100x100.3000x400.0Ц.RAL	1	0.42	0.42
Итого:		0.42	

Описание: Панель 1D из прутка Ø5 мм, одинарный горизонтальный прутки, ячейка 100X100 мм по осям прутков, ширина 3000 мм, высота 405 мм
 Покрытие: порошковая окраска по каталогу RAL

Изм.	Кол.уч.	Лист	№ док.	Подп.	Дата	ПН.1Д.5.100x100.3000x400.0Ц.RAL	Стадия	Лист	Листов
Разработал				Ивлиева	07.06.19		Панель 1D	Р	

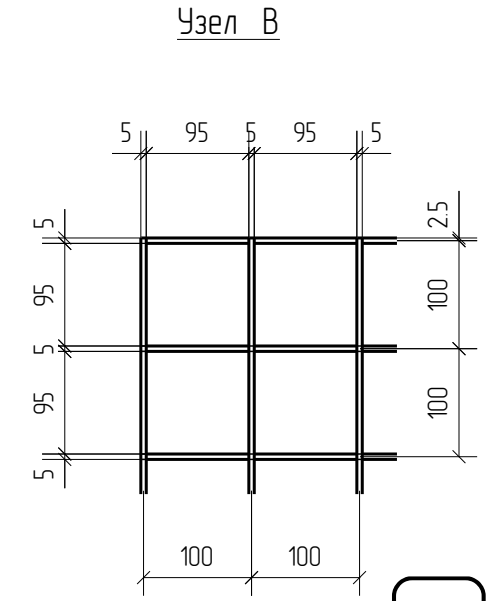
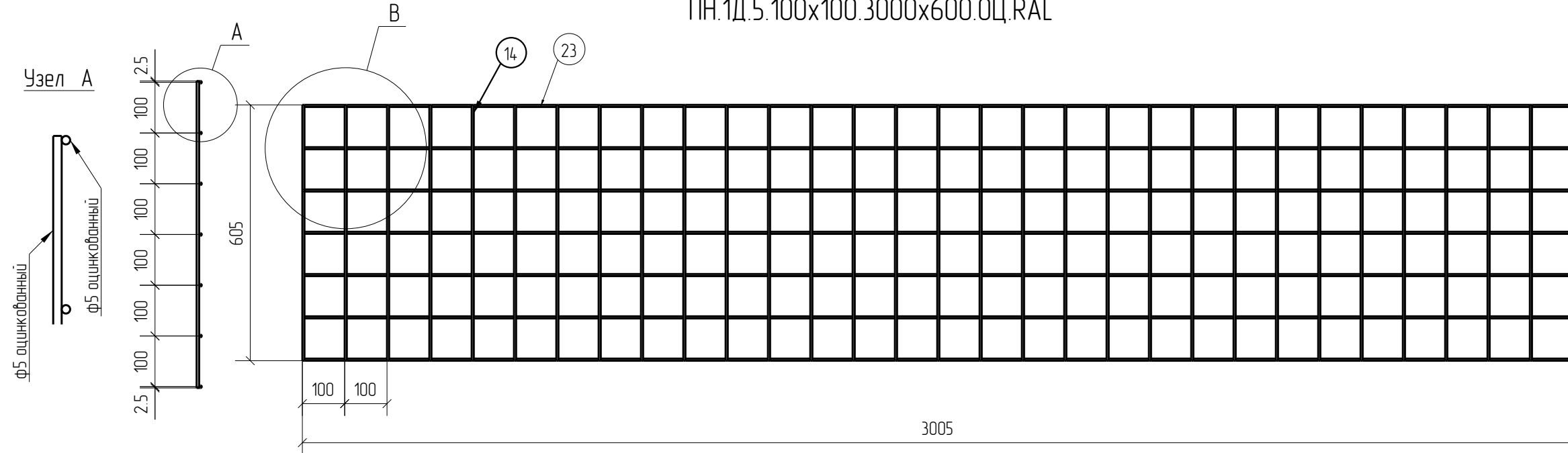


Спецификация деталей									
Марка элемента	Дет. N	Кол. шт.	Профиль	Длина, мм	Масса, кг			Марка стали	Примечание
					шт.	общ.	марки		
ПН.1Д.5.100x100.3000x600.0Ц.RAL	23	7	Ø5 оцинкованный	3005	0.46	3.22		С245	
	14	31	Ø5 оцинкованный	605	0.09	2.79		С245	
							6.01		

Ведомость отправочных элементов			
Марка элемента	Кол-во, шт.	Масса, кг	
		Марки	Всех
ПН.1Д.5.100x100.3000x600.0Ц.RAL	1	6.01	6.01
		Итого:	6.01



ПН.1Д.5.100x100.3000x600.0Ц.RAL



1D
Zn
RAL

Создано	
Взам. инв. №	
Подп. и дата	
Инв. № подл.	

Площадь окраски отправочных элементов			
Марка элемента	Кол-во, шт.	Площадь, м ²	
		Марки	Всех
ПН.1Д.5.100x100.3000x600.0Ц.RAL	1	0.61	0.61
		Итого:	0.61

Описание: Панель 1D из прутка Ø5 мм, одинарный горизонтальный прутки, ячейка 100X100 мм по осям прутков, ширина 3000 мм, высота 605 мм
 Покрытие: порошковая окраска по каталогу RAL

Изм.	Кол.уч.	Лист	№ док.	Подп.	Дата
Разработал	Ивлиева			<i>Ивлиева</i>	07.06.19

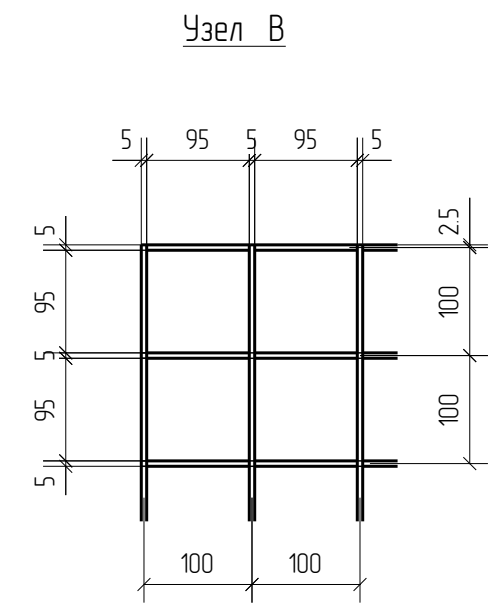
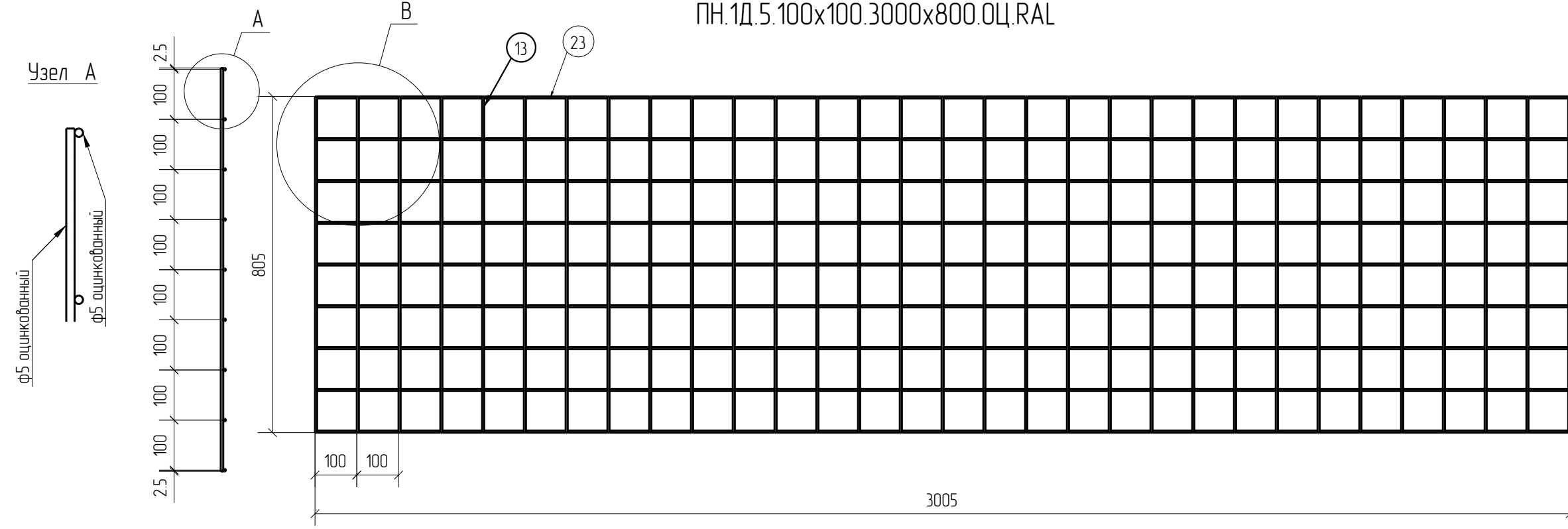
ПН.1Д.5.100x100.3000x600.0Ц.RAL			Стадия	Лист	Листов
Панель 1D			Р		
			afence		

Спецификация деталей									
Марка элемента	Дет. N	Кол. шт.	Профиль	Длина, мм	Масса, кг			Марка стали	Примечание
					шт.	общ.	марки		
ПН.1Д.5.100x100.3000x800.0Ц.RAL	23	9	Ø5 оцинкованный	3005	0.46	4.14		С245	
	13	31	Ø5 оцинкованный	805	0.12	3.72		С245	
							7.86		

Ведомость отправочных элементов			
Марка элемента	Кол-во, шт.	Масса, кг	
		Марки	Всех
ПН.1Д.5.100x100.3000x800.0Ц.RAL	1	7.86	7.86
Итого:			7.86



ПН.1Д.5.100x100.3000x800.0Ц.RAL



1D
Zn
RAL

Создано	
Взам. инв. №	
Подп. и дата	
Инв. № подл.	

Площадь окраски отправочных элементов			
Марка элемента	Кол-во, шт.	Площадь, м ²	
		Марки	Всех
ПН.1Д.5.100x100.3000x800.0Ц.RAL	1	0.80	0.80
Итого:		0.80	

Описание: Панель 1D из прутка Ø 5 мм, одинарный горизонтальный пруток, ячейка 100X100 мм по осям прутков, ширина 3000 мм, высота 805 мм
 Покрытие: порошковая окраска по каталогу RAL

Изм.	Кол.уч.	Лист	№ док.	Подп.	Дата
Разработал	Ивлиева			<i>Ивлиева</i>	07.06.19

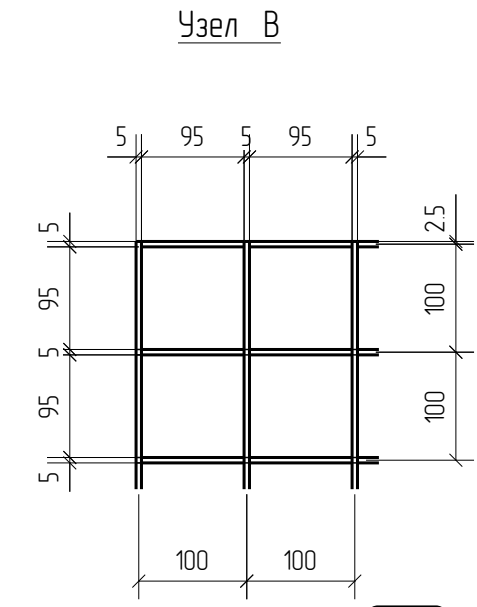
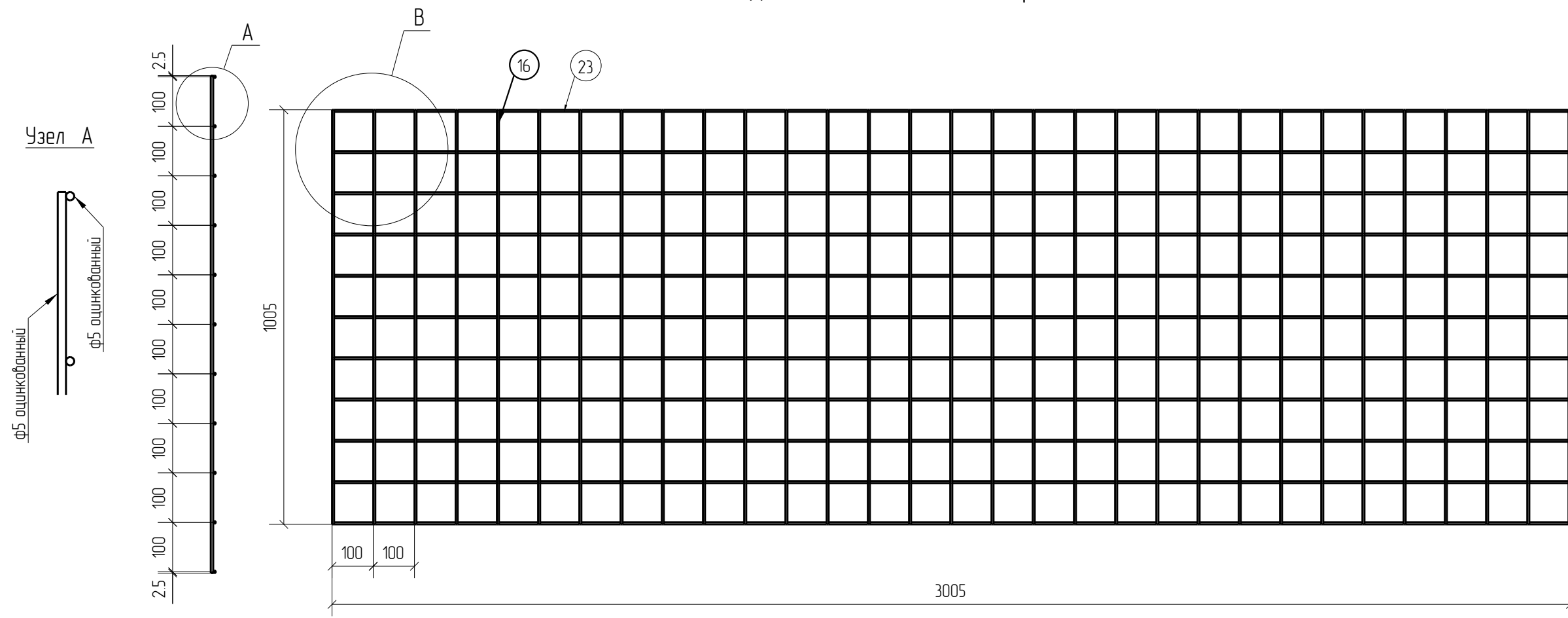
ПН.1Д.5.100x100.3000x800.0Ц.RAL			Стадия	Лист	Листов
Панель 1D			Р		
			afence		

Спецификация деталей									
Марка элемента	Дет. N	Кол. шт.	Профиль	Длина, мм	Масса, кг			Марка стали	Примечание
					шт.	общ.	марки		
ПН.1Д.5.100x100.3000x1000.0Ц.RAL	23	11	Ø5 оцинкованный	3005	0.46	5.06		С245	
	16	31	Ø5 оцинкованный	1005	0.15	4.65		С245	
							9.71		

Ведомость отправочных элементов			
Марка элемента	Кол-во, шт.	Масса, кг	
		Марки	Всех
ПН.1Д.5.100x100.3000x1000.0Ц.RAL	1	9.71	9.71
		Итого:	9.71



ПН.1Д.5.100x100.3000x1000.0Ц.RAL



1D
Zn
RAL

Согласовано			
Взам. инв. №			
Подп. и дата			
Инв. № подл.			

Площадь окраски отправочных элементов			
Марка элемента	Кол-во, шт.	Площадь, м ²	
		Марки	Всех
ПН.1Д.5.100x100.3000x1000.0Ц.RAL	1	0.98	0.98
		Итого:	0.98

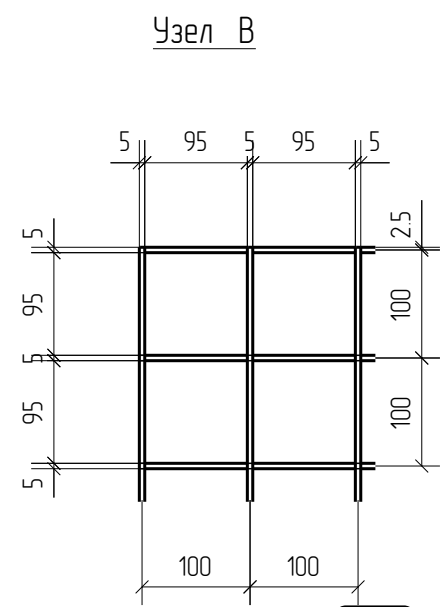
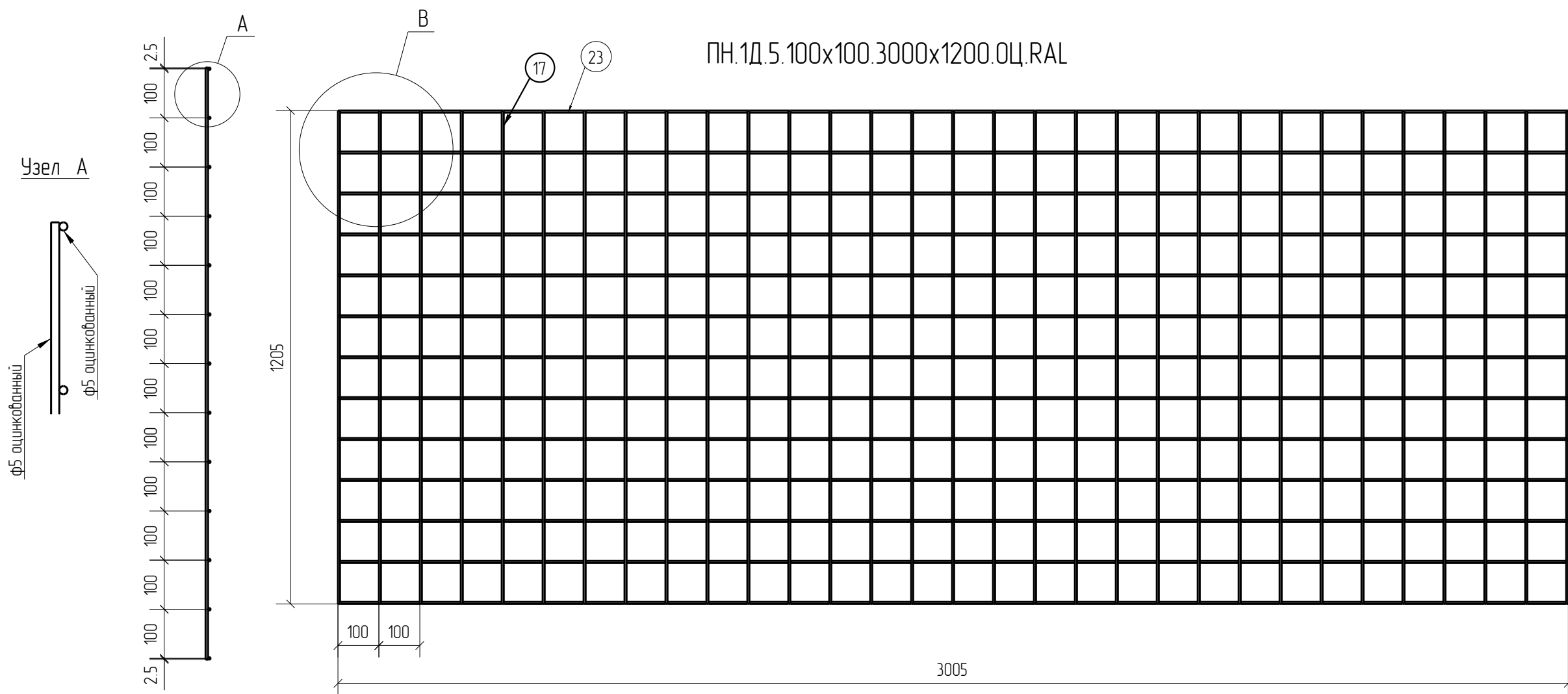
Описание: Панель 1D из прутка Ø5 мм, одинарный горизонтальный прутак, ячейка 100X100 мм по осям прутков, ширина 3000 мм, высота 1005 мм
 Покрытие: порошковая окраска по каталогу RAL

Изм.	Кол.уч.	Лист	№ док.	Подп.	Дата
Разработал		Ивлиева		<i>Ивлиева</i>	07.06.19

ПН.1Д.5.100x100.3000x1000.0Ц.RAL			Стадия	Лист	Листов
Панель 1D			Р		
			afence		

Спецификация деталей									
Марка элемента	Дет. N	Кол. шт.	Профиль	Длина, мм	Масса, кг			Марка стали	Примечание
					шт.	общ.	марки		
ПН.1Д.5.100x100.3000x1200.0Ц.RAL	23	13	Ø5 оцинкованный	3005	0.46	5.98		С245	
	17	31	Ø5 оцинкованный	1205	0.19	5.89		С245	
							1187		

Ведомость отправочных элементов			
Марка элемента	Кол-во, шт.	Масса, кг	
		Марки	Всех
ПН.1Д.5.100x100.3000x1200.0Ц.RAL	1	11.87	11.87
Итого:			11.87



1D
Zn
RAL

Создано	
Взам. инв. №	
Подп. и дата	
Инв. № подл.	

Площадь окраски отправочных элементов			
Марка элемента	Кол-во, шт.	Площадь, м ²	
		Марки	Всех
ПН.1Д.5.100x100.3000x1200.0Ц.RAL	1	1.17	1.17
Итого:		1.17	1.17

Описание: Панель 1D из прутка Ø5 мм, одинарный горизонтальный прутки, ячейка 100X100 мм по осям прутков, ширина 3000 мм, высота 1205 мм
 Покрытие: порошковая окраска по каталогу RAL

Изм.	Кол.уч.	Лист	№ док.	Подп.	Дата
Разработал	Ивлиева			<i>Ивлиева</i>	07.06.19

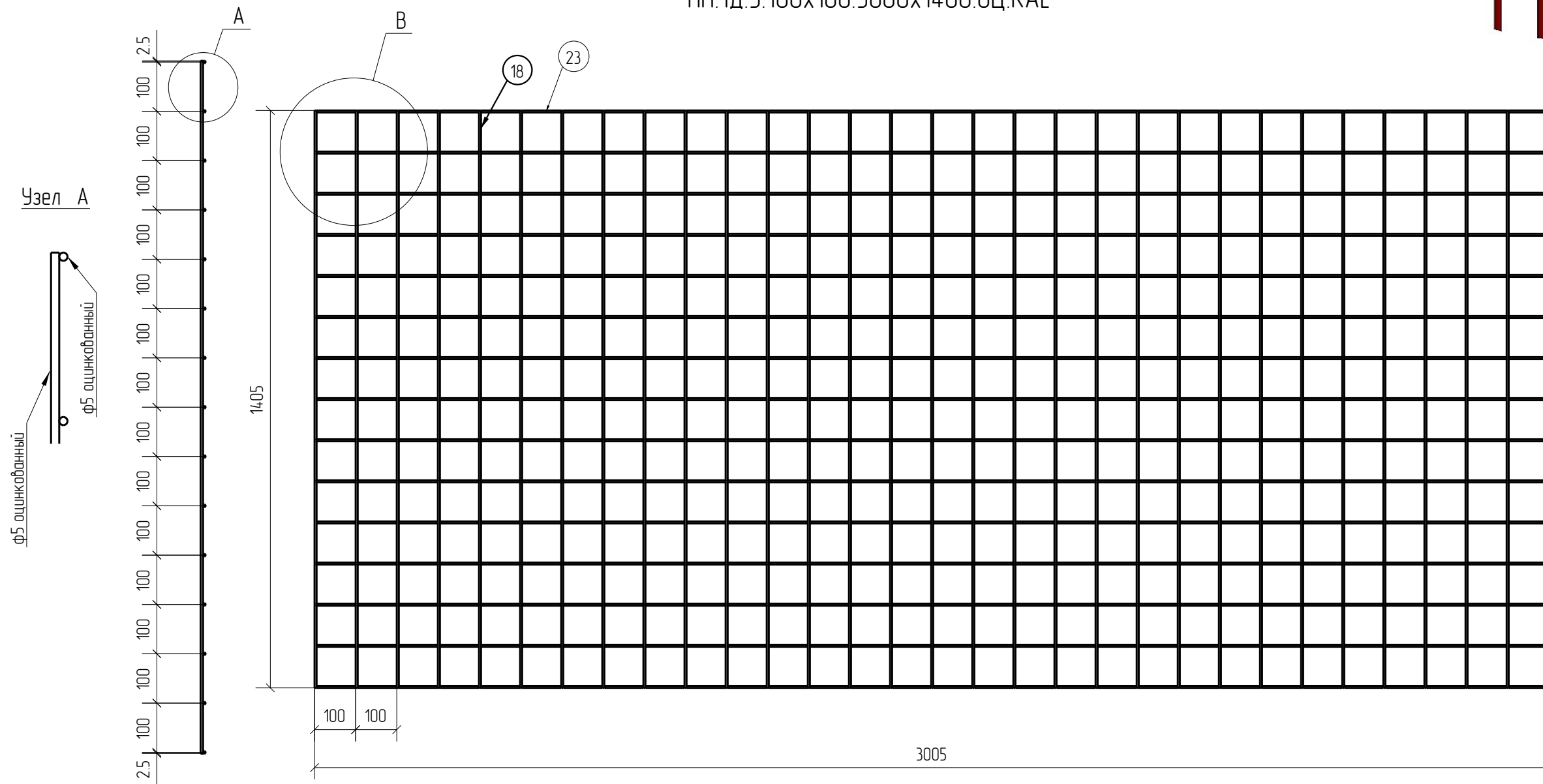
ПН.1Д.5.100x100.3000x1200.0Ц.RAL			Стадия	Лист	Листов
Панель 1D			Р		
afence			Формат: А3		

Спецификация деталей									
Марка элемента	Дет. N	Кол. шт.	Профиль	Длина, мм	Масса, кг			Марка стали	Примечание
					шт.	общ.	марки		
ПН.1Д.5.100x100.3000x1400.0Ц.RAL	23	15	Ø5 оцинкованный	3005	0.46	6.90		С245	
	18	31	Ø5 оцинкованный	1405	0.22	6.82		С245	
							13.72		

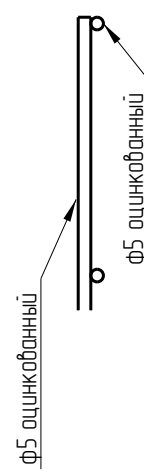
Ведомость отправочных элементов			
Марка элемента	Кол-во, шт.	Масса, кг	
		Марки	Всех
ПН.1Д.5.100x100.3000x1400.0Ц.RAL	1	13.72	13.72
Итого:			13.72



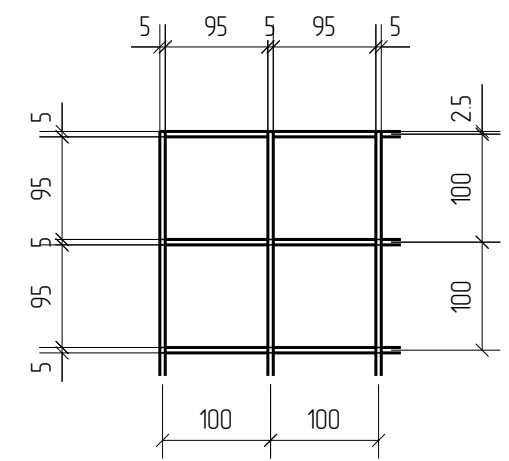
ПН.1Д.5.100x100.3000x1400.0Ц.RAL



Узел А



Узел В



1D
Zn
RAL

Согласовано			
Взам. инв. №			
Подп. и дата			
Инв. № подл.			

Площадь окраски отправочных элементов			
Марка элемента	Кол-во, шт.	Площадь, м ²	
		Марки	Всех
ПН.1Д.5.100x100.3000x1400.0Ц.RAL	1	136	136
Итого:		136	

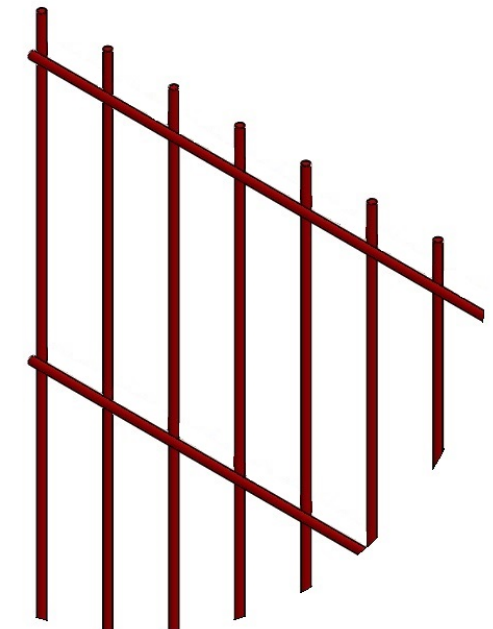
Описание: Панель 1D из прутка Ø 5 мм, одинарный горизонтальный прутка, ячейка 100X100 мм по осям прутков, ширина 3000 мм, высота 1405 мм
 Покрытие: порошковая окраска по каталогу RAL

Изм.	Кол.уч.	Лист	№ док.	Подп.	Дата
Разработал	Ивлиева			<i>Ивлиева</i>	07.06.19

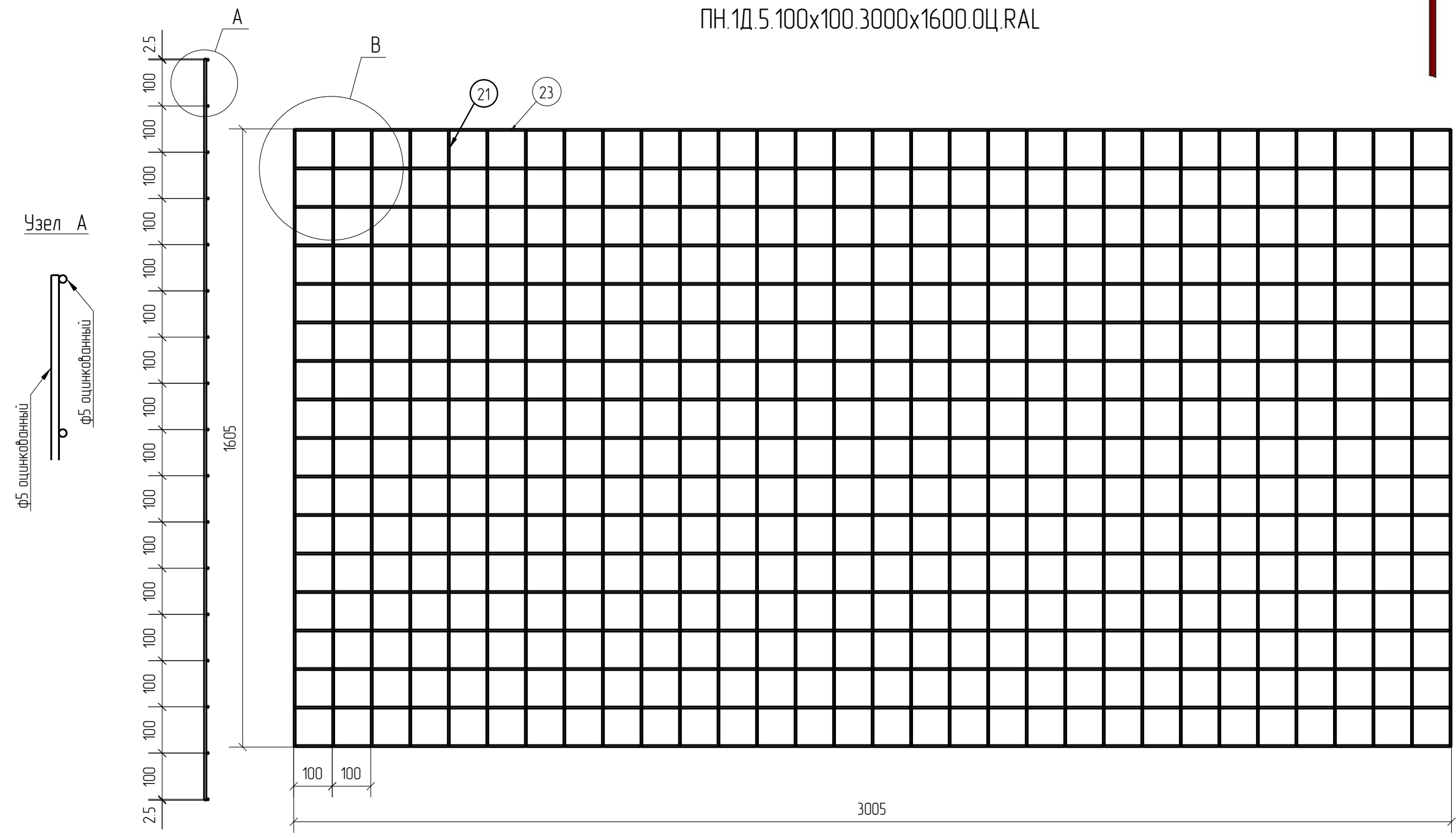
ПН.1Д.5.100x100.3000x1400.0Ц.RAL			Стадия	Лист	Листов
Панель 1D			Р		
			afence		

Спецификация деталей									
Марка элемента	Дет. N	Кол. шт.	Профиль	Длина, мм	Масса, кг			Марка стали	Примечание
					шт.	общ.	марки		
ПН.1Д.5.100x100.3000x1600.0Ц.RAL	23	17	∅5 оцинкованный	3005	0.46	7.82		С245	
	21	31	∅5 оцинкованный	1605	0.25	7.75		С245	
							15.57		

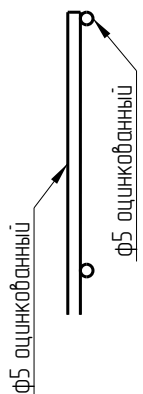
Ведомость отправочных элементов			
Марка элемента	Кол-во, шт.	Масса, кг	
		Марки	Всех
ПН.1Д.5.100x100.3000x1600.0Ц.RAL	1	15.57	15.57
Итого:			15.57



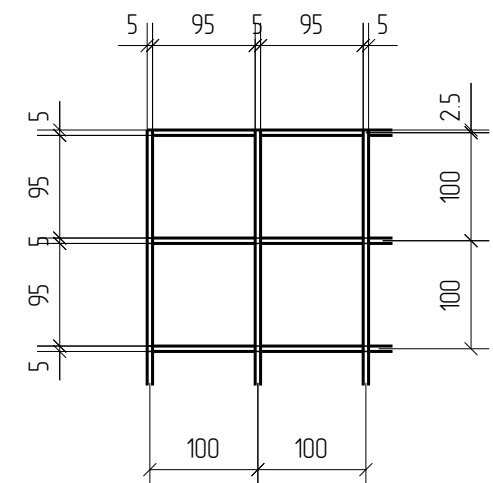
ПН.1Д.5.100x100.3000x1600.0Ц.RAL



Узел А



Узел В



1D
Zn
RAL

Согласовано			
Взам. инв. №			
Подп. и дата			
Инв. № подл.			

Площадь окраски отправочных элементов			
Марка элемента	Кол-во, шт.	Площадь, м ²	
		Марки	Всех
ПН.1Д.5.100x100.3000x1600.0Ц.RAL	1	155	155
Итого:		155	

Описание: Панель 1D из прутка ∅5 мм, одинарный горизонтальный прутков, ячейка 100X100 мм по осям прутков, ширина 3000 мм, высота 1605 мм
 Покрытие: порошковая окраска по каталогу RAL

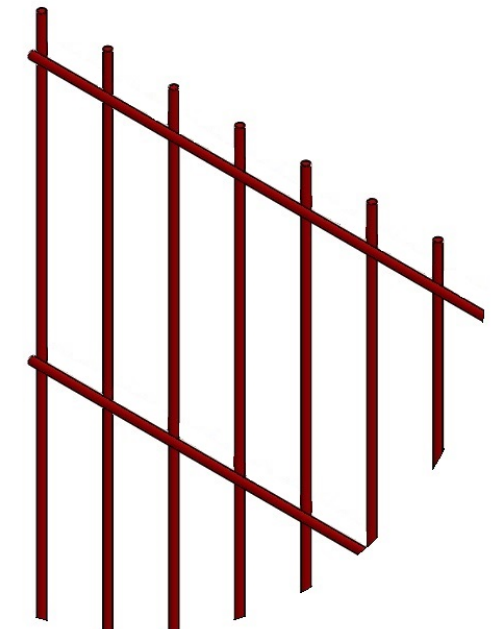
Изм.	Кол.уч.	Лист	№ док.	Подп.	Дата
Разработал		Ивлиева		<i>Ивлиева</i>	07.06.19

ПН.1Д.5.100x100.3000x1600.0Ц.RAL	Стадия	Лист	Листов
Панель 1D	Р		

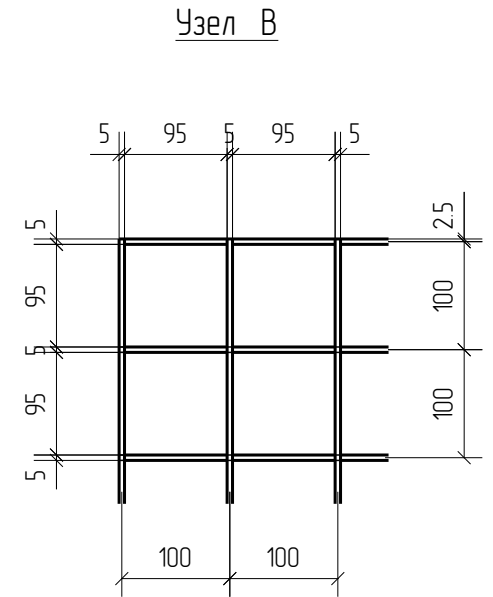
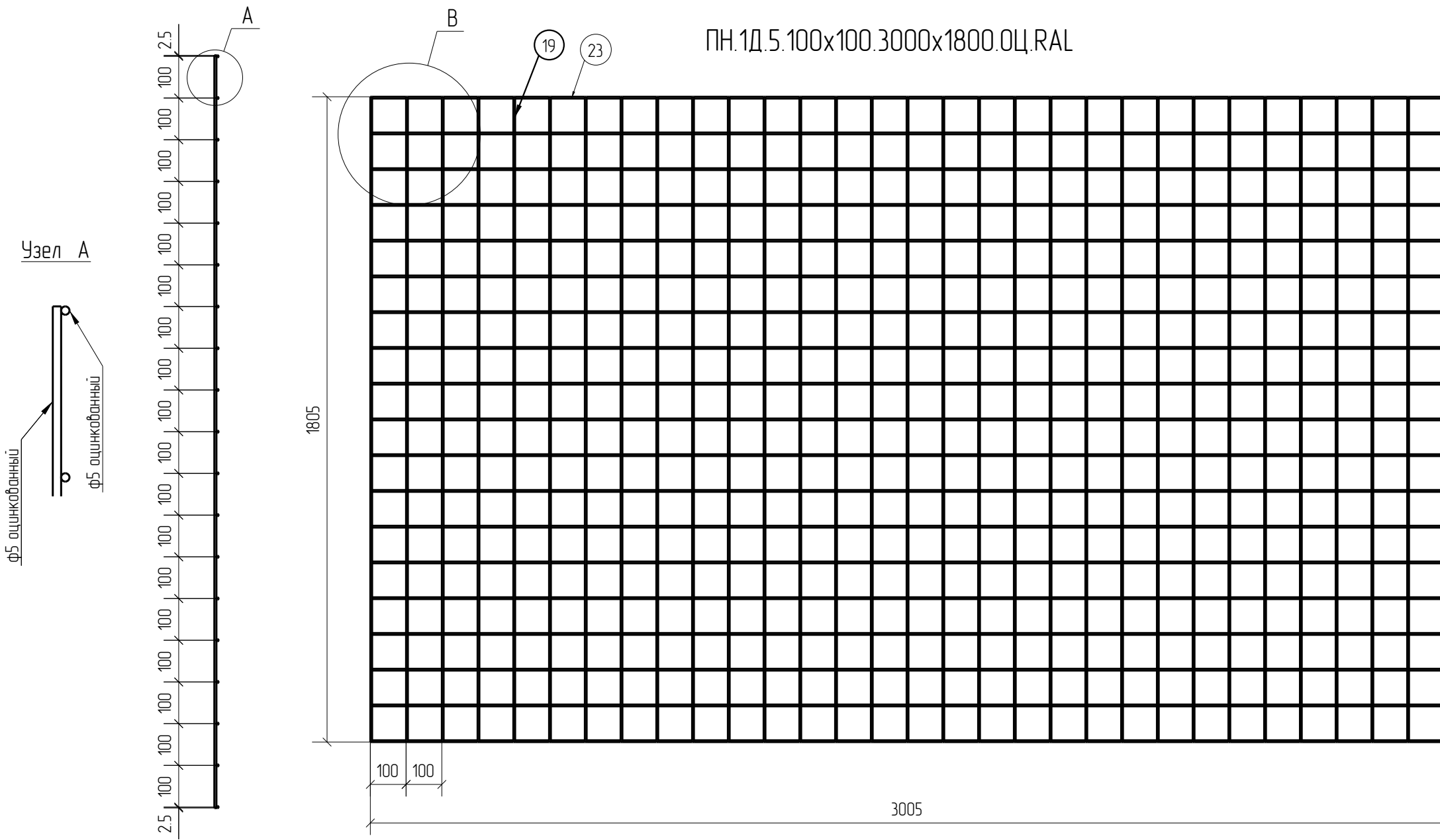


Спецификация деталей									
Марка элемента	Дет. N	Кол. шт.	Профиль	Длина, мм	Масса, кг			Марка стали	Примечание
					шт.	общ.	марки		
ПН.1Д.5.100x100.3000x1800.0Ц.RAL	23	19	Ø5 оцинкованный	3005	0.46	8.74		С245	
	19	31	Ø5 оцинкованный	1805	0.28	8.68		С245	
							17.42		

Ведомость отправочных элементов			
Марка элемента	Кол-во, шт.	Масса, кг	
		Марки	Всех
ПН.1Д.5.100x100.3000x1800.0Ц.RAL	1	17.42	17.42
Итого:			17.42



ПН.1Д.5.100x100.3000x1800.0Ц.RAL



1D
Zn
RAL

Согласовано			
Взам. инв. №			
Подп. и дата			
Инв. № подл.			

Площадь окраски отправочных элементов			
Марка элемента	Кол-во, шт.	Площадь, м ²	
		Марки	Всех
ПН.1Д.5.100x100.3000x1800.0Ц.RAL	1	1.73	1.73
Итого:		1.73	1.73

Описание: Панель 1D из прутка Ø5 мм, одинарный горизонтальный прутки, ячейка 100X100 мм по осям прутков, ширина 3000 мм, высота 1805 мм
 Покрытие: порошковая окраска по каталогу RAL

Изм.	Кол.уч.	Лист	№ док.	Подп.	Дата
Разработал	Ивлиева			<i>Ивлиева</i>	07.06.19

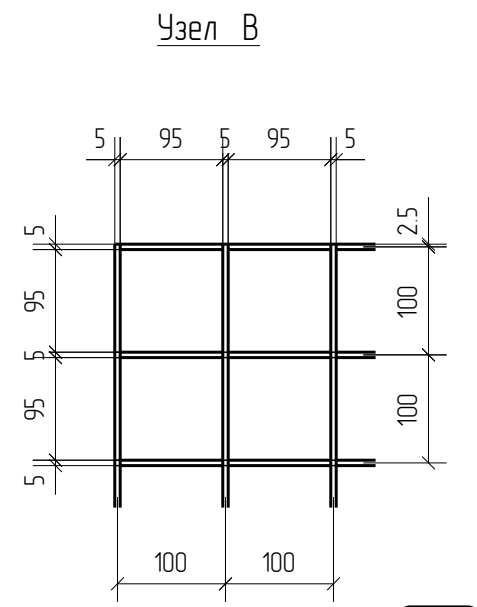
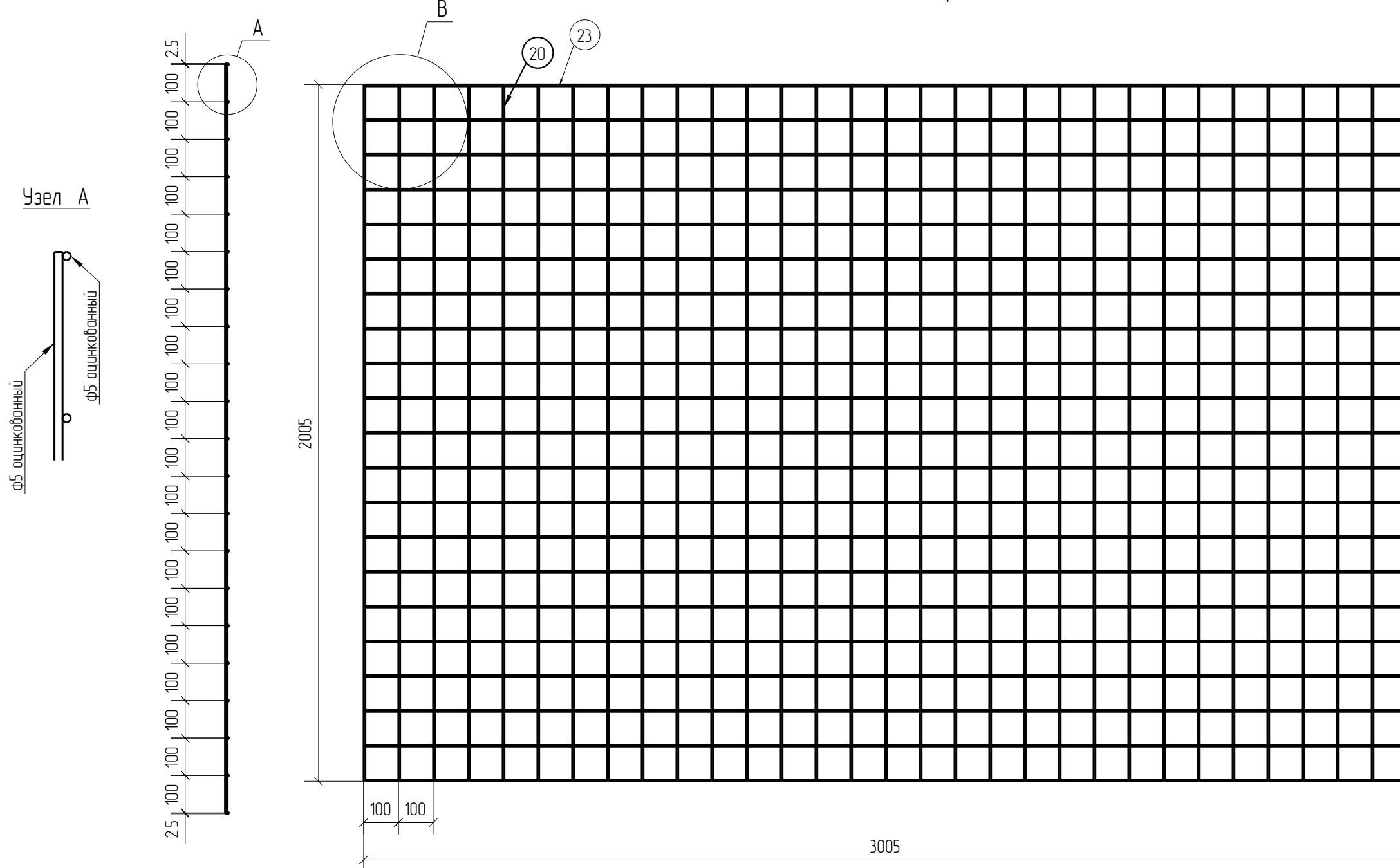
ПН.1Д.5.100x100.3000x1800.0Ц.RAL			Стадия	Лист	Листов
Панель 1D			Р		
afence			Формат: А3		

Спецификация деталей									
Марка элемента	Дет. N	Кол. шт.	Профиль	Длина, мм	Масса, кг			Марка стали	Примечание
					шт.	общ.	марки		
ПН.1Д.5.100x100.3000x2000.ОЦ.RAL	23	21	Ø5 оцинкованный	3005	0.46	9.66		С245	
	20	31	Ø5 оцинкованный	2005	0.31	9.61		С245	
							19.27		

Ведомость отправочных элементов			
Марка элемента	Кол-во, шт.	Масса, кг	
		Марки	Всех
ПН.1Д.5.100x100.3000x2000.ОЦ.RAL	1	19.27	19.27
Итого:			19.27



ПН.1Д.5.100x100.3000x2000.ОЦ.RAL



1D
Zn
RAL

Согласовано			
Взам. инв. №			
Подп. и дата			
Инв. № подл.			

Площадь окраски отправочных элементов			
Марка элемента	Кол-во, шт.	Площадь, м ²	
		Марки	Всех
ПН.1Д.5.100x100.3000x2000.ОЦ.RAL	1	192	192
Итого:		192	192

Описание: Панель 1D из прутка Ø5 мм, одинарный горизонтальный прутков, ячейка 100X100 мм по осям прутков, ширина 3000 мм, высота 2005 мм
 Покрытие: порошковая окраска по каталогу RAL

Изм.	Кол.уч.	Лист	№ док.	Подп.	Дата
Разработал	Ивлиева			<i>Ивлиева</i>	07.06.19

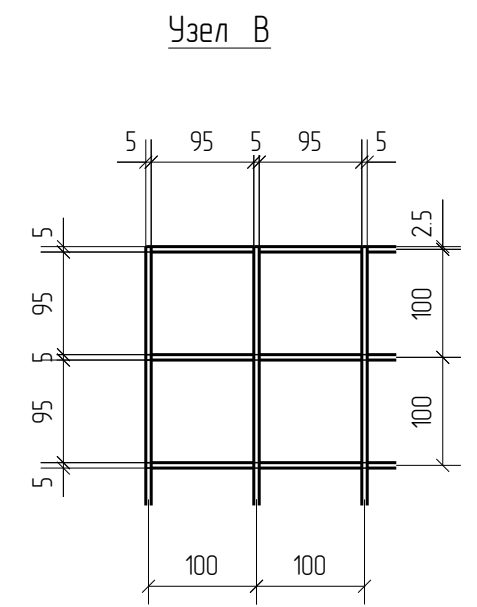
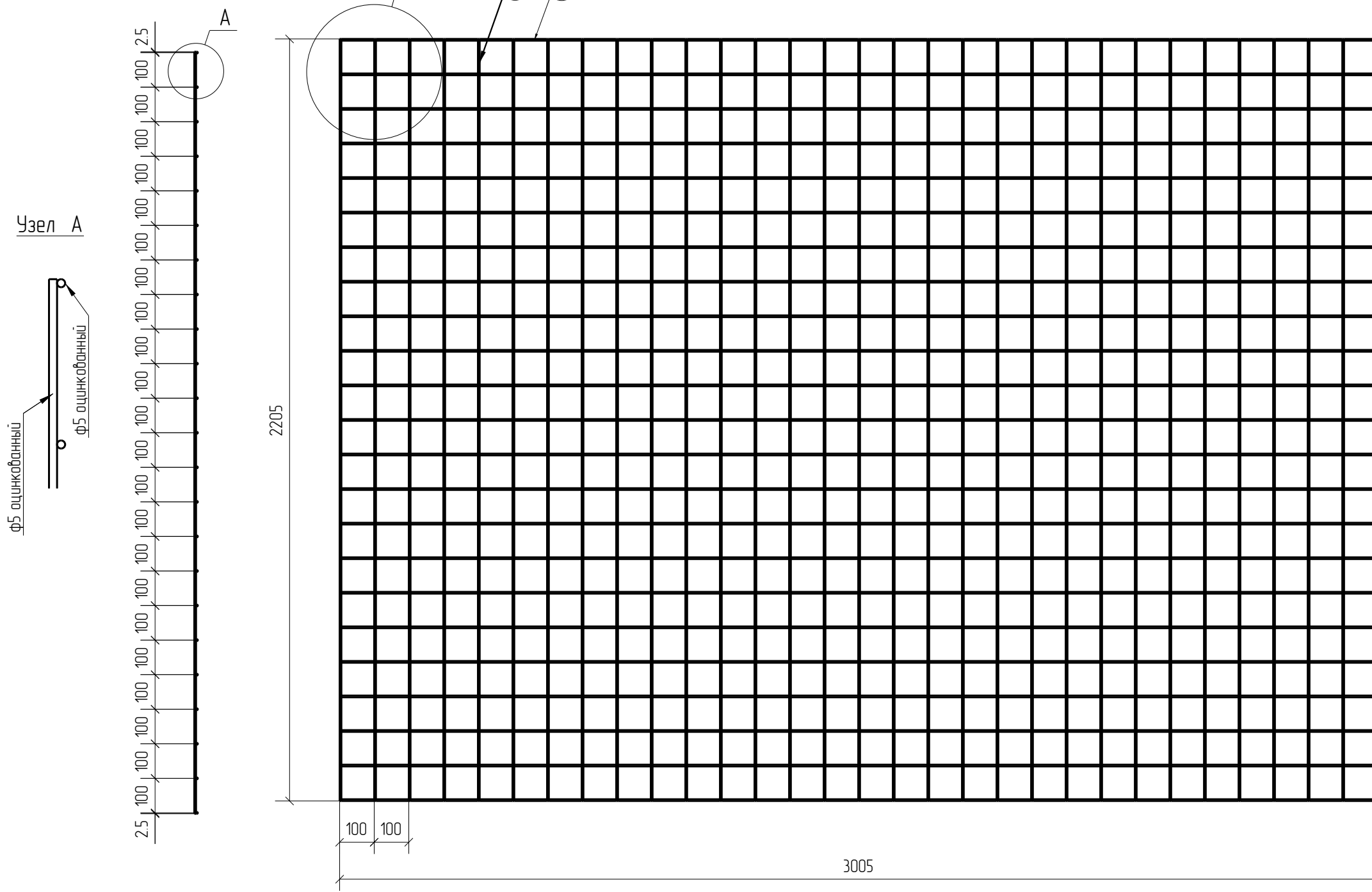
ПН.1Д.5.100x100.3000x2000.ОЦ.RAL			Стадия	Лист	Листов
Панель 1D			Р		
afence			Формат: А3		

Спецификация деталей									
Марка элемента	Дет. N	Кол. шт.	Профиль	Длина, мм	Масса, кг			Марка стали	Примечание
					шт.	общ.	марки		
ПН.1Д.5.100x100.3000x2200.0Ц.RAL	23	23	Ø5 оцинкованный	3005	0.46	10.58		С245	
	22	31	Ø5 оцинкованный	2205	0.34	10.54		С245	
							21.12		

Ведомость отправочных элементов			
Марка элемента	Кол-во, шт.	Масса, кг	
		Марки	Всех
ПН.1Д.5.100x100.3000x2200.0Ц.RAL	1	21.12	21.12
		Итого:	21.12



ПН.1Д.5.100x100.3000x2200.0Ц.RAL



1D
Zn
RAL

Создано	
Взам. инв. №	
Подп. и дата	
Инв. № подл.	

Площадь окраски отправочных элементов			
Марка элемента	Кол-во, шт.	Площадь, м ²	
		Марки	Всех
ПН.1Д.5.100x100.3000x2200.0Ц.RAL	1	2.11	2.11
		Итого:	2.11

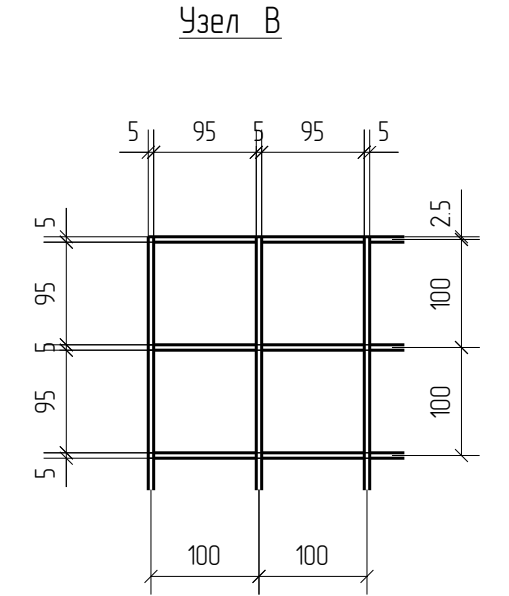
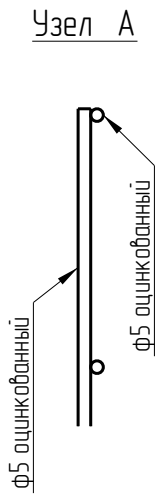
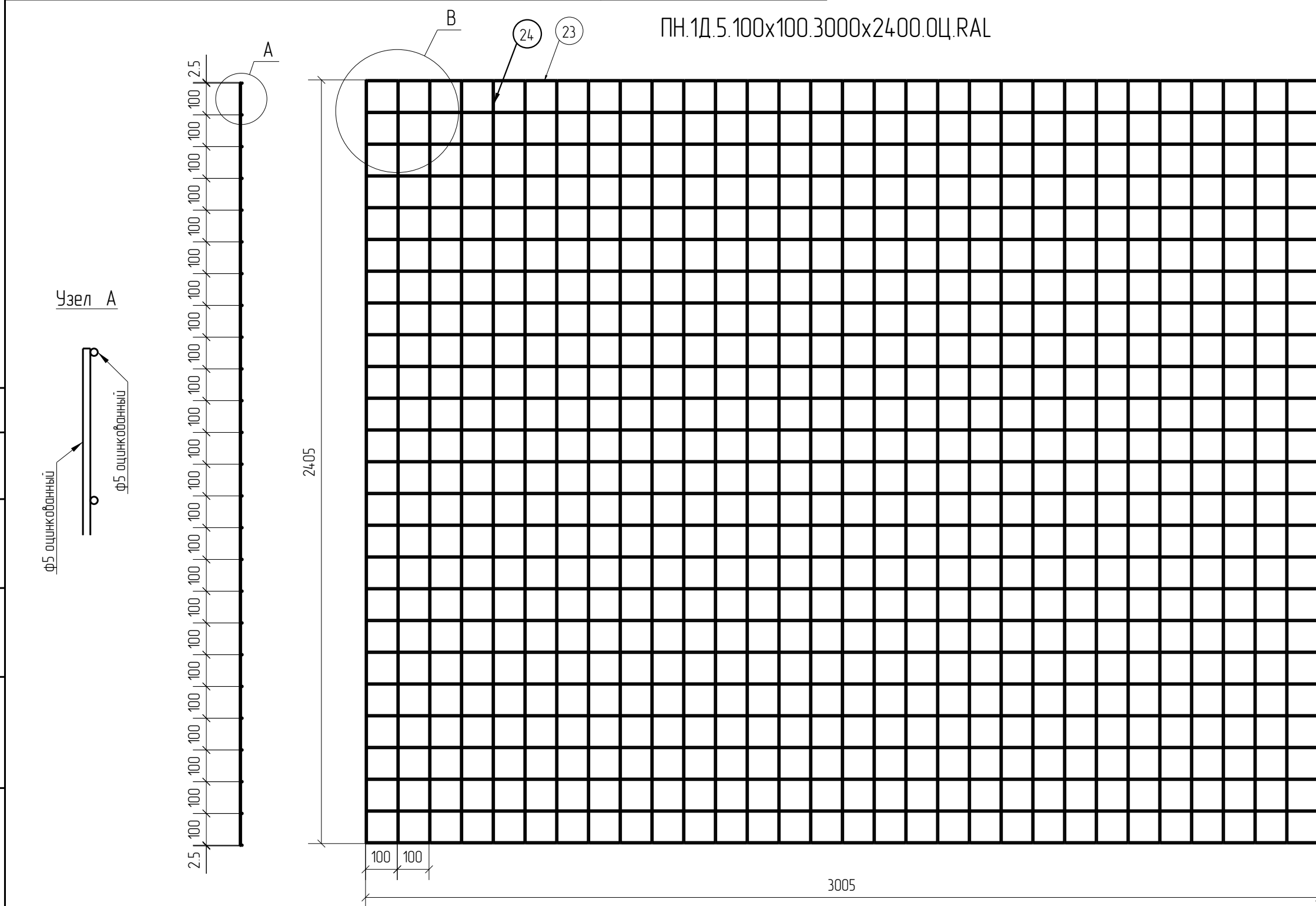
Описание: Панель 1D из прутка Ø5 мм, одинарный горизонтальный прутка, ячейка 100X100 мм по осям прутков, ширина 3000 мм, высота 2205 мм
 Покрытие: порошковая окраска по каталогу RAL

Изм.	Кол.уч.	Лист	№ док.	Подп.	Дата
Разработал		Ивлиева		<i>Ивлиева</i>	07.06.19

ПН.1Д.5.100x100.3000x2200.0Ц.RAL			Стадия	Лист	Листов
Панель 1D			Р		
			afence		

Спецификация деталей									
Марка элемента	Дет. N	Кол. шт.	Профиль	Длина, мм	Масса, кг			Марка стали	Примечание
					шт.	общ.	марки		
ПН.1Д.5.100x100.3000x2400.0Ц.RAL	23	25	Ø5 оцинкованный	3005	0.46	11.50		С245	
	24	31	Ø5 оцинкованный	2405	0.37	11.47		С245	
							22.97		

Ведомость отправочных элементов			
Марка элемента	Кол-во, шт.	Масса, кг	
		Марки	Всех
ПН.1Д.5.100x100.3000x2400.0Ц.RAL	1	22.97	22.97
		Итого:	22.97



1D
Zn
RAL

Площадь окраски отправочных элементов			
Марка элемента	Кол-во, шт.	Площадь, м ²	
		Марки	Всех
ПН.1Д.5.100x100.3000x2400.0Ц.RAL	1	2.29	2.29
		Итого:	2.29

Описание: Панель 1D из прутка Ø5 мм, одинарный горизонтальный прутков, ячейка 100X100 мм по осям прутков, ширина 3000 мм, высота 2405 мм
 Покрытие: порошковая окраска по каталогу RAL

Изм.	Кол.уч.	Лист	№ док.	Подп.	Дата
Разработал		Ивлиева		<i>Ивлиева</i>	07.06.19

ПН.1Д.5.100x100.3000x2400.0Ц.RAL		
Панель 1D		

Стадия	Лист	Листов
Р		

