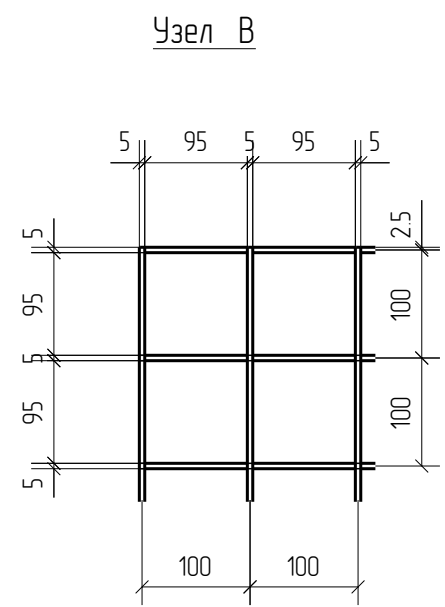
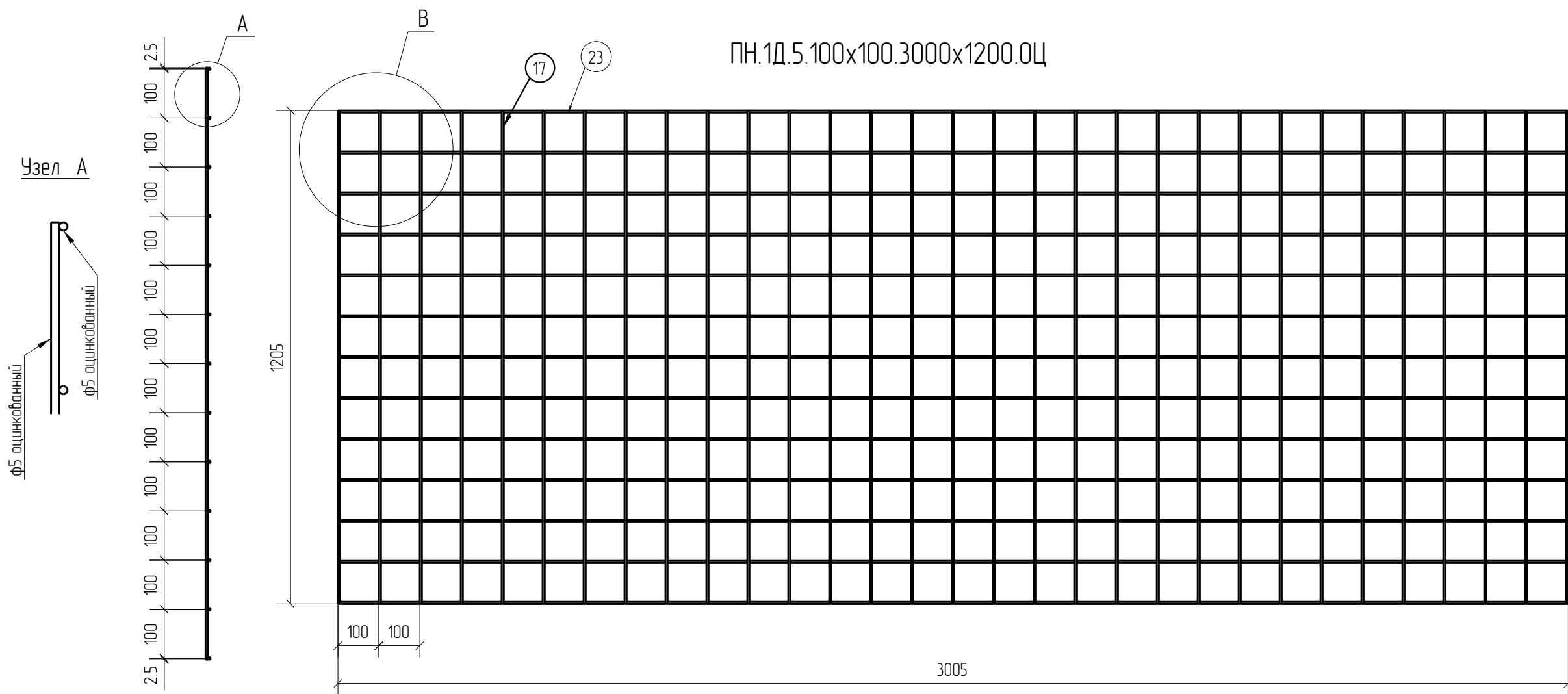


Спецификация деталей									
Марка элемента	Дет. N	Кол. шт.	Профиль	Длина, мм	Масса, кг			Марка стали	Примечание
					шт.	общ.	марки		
ПН.1Д.5.100x100.3000x1200.0Ц	23	13	∅5 оцинкованный	3005	0.46	5.98		С245	
	17	31	∅5 оцинкованный	1205	0.19	5.89		С245	
							1187		

Ведомость отправочных элементов			
Марка элемента	Кол-во, шт.	Масса, кг	
		Марки	Всех
ПН.1Д.5.100x100.3000x1200.0Ц	1	11.87	11.87
Итого:			11.87



ПН.1Д.5.100x100.3000x1200.0Ц



Согласовано

Инд. № подл.	Подп. и дата	Взам. инв. №

Площадь окраски отправочных элементов			
Марка элемента	Кол-во, шт.	Площадь, м <sup>2</sup>	
		Марки	Всех
ПН.1Д.5.100x100.3000x1200.0Ц	1	1.17	1.17
Итого:		1.17	1.17

Описание: Панель 1Д из прутка ∅5 мм, одинарный горизонтальный прутки, ячейка 100X100 мм по осям прутков, ширина 3000 мм, высота 1205 мм  
 Покрытие: без покрытия

Изм.	Кол.уч.	Лист	№ док.	Подп.	Дата
Разработал	Ивлиева			<i>Ивлиева</i>	07.06.19

ПН.1Д.5.100x100.3000x1200.0Ц		
Панель 1Д		

Стадия	Лист	Листов
Р		



1Д  
Zn