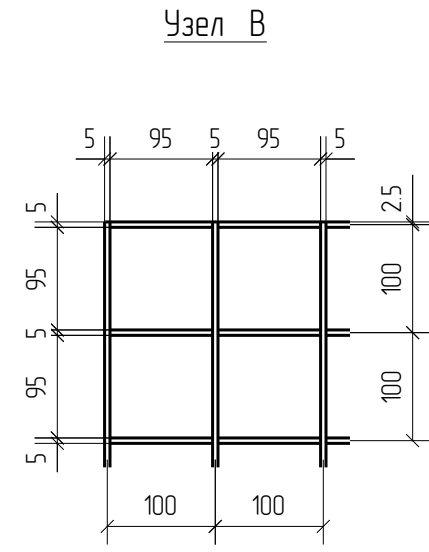
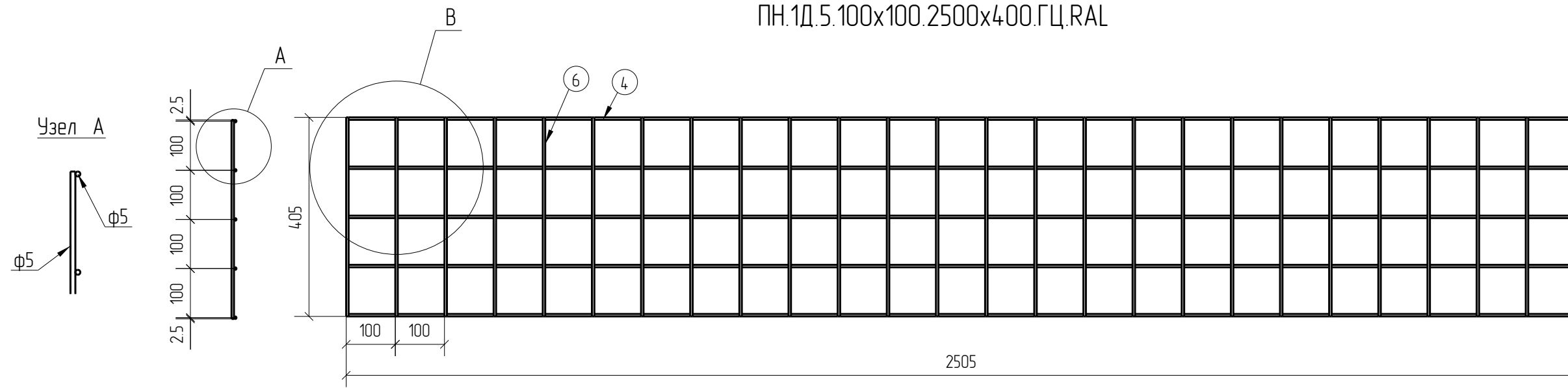


Спецификация деталей									
Марка элемента	Дет. N	Кол. шт.	Профиль	Длина, мм	Масса, кг			Марка стали	Примечание
					шт.	общ.	марки		
ПН.1Д.5.100x100.2500x400.ГЦ.RAL	4	5	∅5	2505	0.39	1.95		С245	
	6	26	∅5	405	0.06	1.56		С245	
							351		

Ведомость отправочных элементов			
Марка элемента	Кол-во, шт.	Масса, кг	
		Марки	Всех
ПН.1Д.5.100x100.2500x400.ГЦ.RAL	1	3.51	3.51
Итого:			3.51



ПН.1Д.5.100x100.2500x400.ГЦ.RAL



Создано

Взам. инв. №	
Подп. и дата	
Инд. № подл.	

Площадь окраски отправочных элементов			
Марка элемента	Кол-во, шт.	Площадь, м ²	
		Марки	Всех
ПН.1Д.5.100x100.2500x400.ГЦ.RAL	1	0.35	0.35
Итого:		0.35	

Описание: Панель 1Д из прутка ∅5 мм, одинарный горизонтальный пруток, ячейка 100X100 мм по осям прутков, ширина 2500 мм, высота 405 мм
 Покрытие: горячий цинк, порошковая окраска по каталогу RAL

Изм.	Кол.уч.	Лист	№ док.	Подп.	Дата
Разработал	Ивлиева			<i>Ивлиева</i>	07.06.19

ПН.1Д.5.100x100.2500x400.ГЦ.RAL			Стадия	Лист	Листов
Панель 1Д			Р		
			afence		

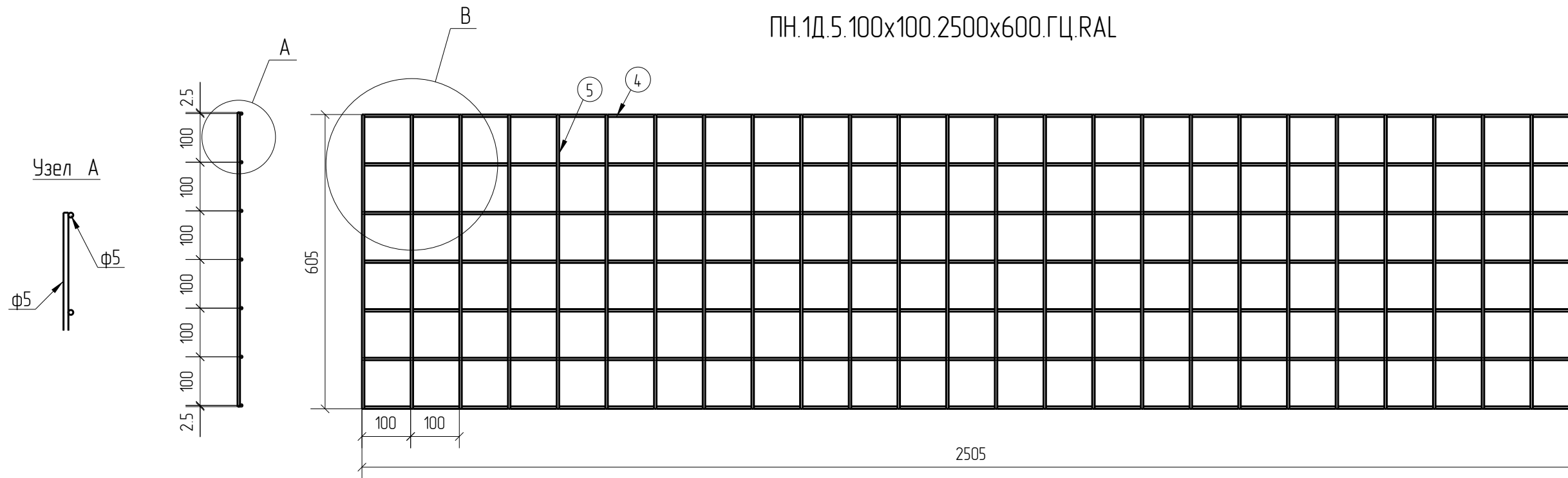
1D
Zn
RAL

Спецификация деталей									
Марка элемента	Дет. N	Кол. шт.	Профиль	Длина, мм	Масса, кг			Марка стали	Примечание
					шт.	общ.	марки		
ПН.1Д.5.100x100.2500x600.ГЦ.RAL	4	7	∅5	2505	0.39	2.73		С245	
	5	26	∅5	605	0.09	2.34		С245	
							507		

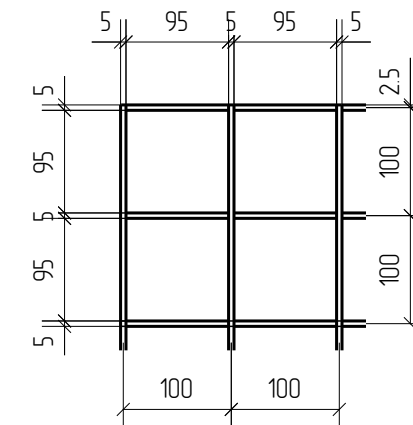
Ведомость отправочных элементов			
Марка элемента	Кол-во, шт.	Масса, кг	
		Марки	Всех
ПН.1Д.5.100x100.2500x600.ГЦ.RAL	1	5.07	5.07
		Итого:	5.07



ПН.1Д.5.100x100.2500x600.ГЦ.RAL



Узел В



Создано

Инд. № подл.	Взам. инв. №	Подп. и дата

Площадь окраски отправочных элементов			
Марка элемента	Кол-во, шт.	Площадь, м ²	
		Марки	Всех
ПН.1Д.5.100x100.2500x600.ГЦ.RAL	1	0.51	0.51
		Итого:	0.51

Описание: Панель 1Д из прутка ∅5 мм, одинарный горизонтальный пруток, ячейка 100X100 мм по осям прутков, ширина 2500 мм, высота 605 мм
 Покрытие: горячий цинк, порошковая окраска по каталогу RAL

Изм.	Кол.уч.	Лист	№ док.	Подп.	Дата
Разработал	Ивлиева			<i>Ивлиева</i>	10.06.19

ПН.1Д.5.100x100.2500x600.ГЦ.RAL			Стадия	Лист	Листов
Панель 1Д			Р		
			afence		

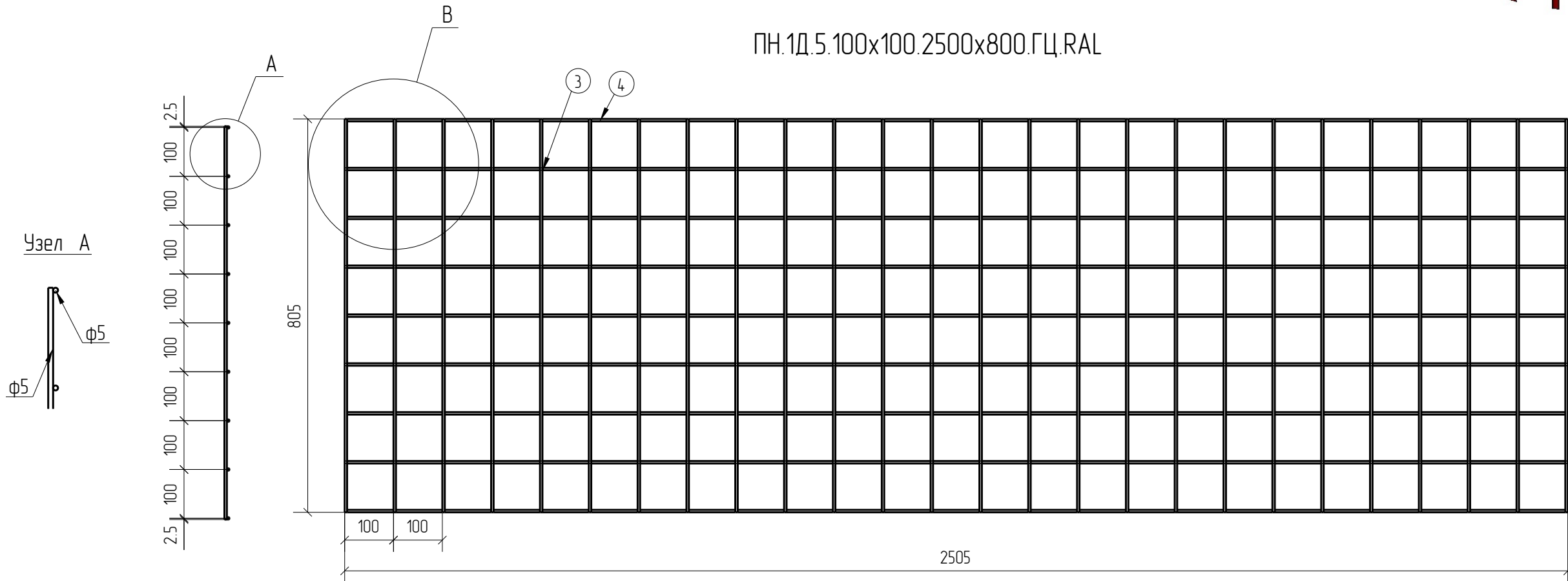
1D
Zn
RAL

Спецификация деталей									
Марка элемента	Дет. N	Кол. шт.	Профиль	Длина, мм	Масса, кг			Марка стали	Примечание
					шт.	общ.	марки		
ПН.1Д.5.100x100.2500x800.ГЦ.RAL	4	9	∅5	2505	0.39	3.51		С245	
	3	26	∅5	805	0.12	3.12		С245	
							6.63		

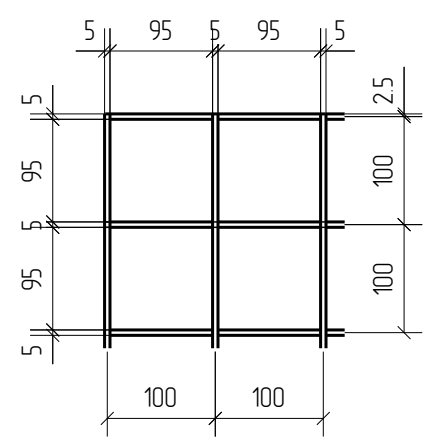
Ведомость отправочных элементов			
Марка элемента	Кол-во, шт.	Масса, кг	
		Марки	Всех
ПН.1Д.5.100x100.2500x800.ГЦ.RAL	1	6.63	6.63
		Итого:	6.63



ПН.1Д.5.100x100.2500x800.ГЦ.RAL



Узел В



Создано	
Взам. инв. №	
Подп. и дата	
Инд. № подл.	

1D
Zn
RAL

Площадь окраски отправочных элементов			
Марка элемента	Кол-во, шт.	Площадь, м ²	
		Марки	Всех
ПН.1Д.5.100x100.2500x800.ГЦ.RAL	1	0.67	0.67
		Итого:	0.67

Описание: Панель 1D из прутка ∅5 мм, одинарный горизонтальный пруток, ячейка 100X100 мм по осям прутков, ширина 2500 мм, высота 805 мм
 Покрытие: горячий цинк, порошковая окраска по каталогу RAL

Изм.	Кол.уч.	Лист	№ док.	Подп.	Дата
Разработал		Ивлиева		<i>Ивлиева</i>	10.06.19

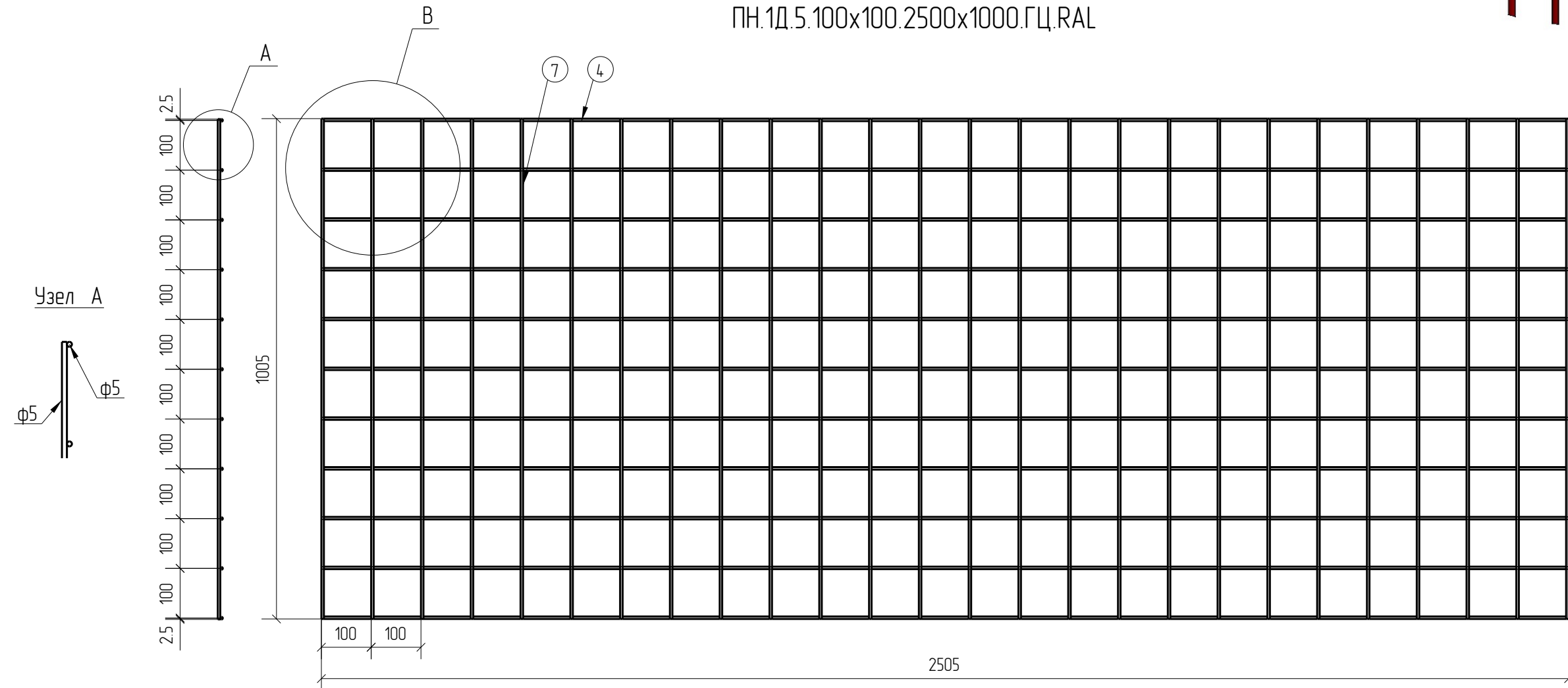
ПН.1Д.5.100x100.2500x800.ГЦ.RAL			Стадия	Лист	Листов
Панель 1D			Р		
			afence		

Спецификация деталей									
Марка элемента	Дет. N	Кол. шт.	Профиль	Длина, мм	Масса, кг			Марка стали	Примечание
					шт.	общ.	марки		
ПН.1Д.5.100x100.2500x1000.ГЦ.RAL	4	11	∅5	2505	0.39	4.29		С245	
	7	26	∅5	1005	0.15	3.90		С245	
							8.19		

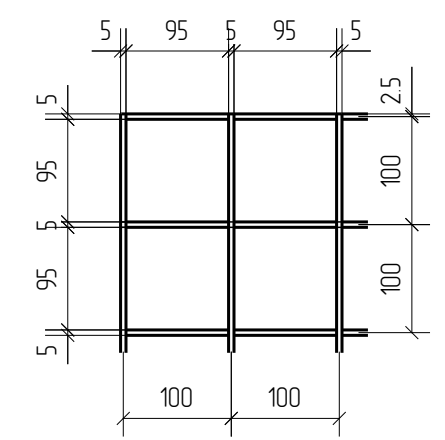
Ведомость отправочных элементов			
Марка элемента	Кол-во, шт.	Масса, кг	
		Марки	Всех
ПН.1Д.5.100x100.2500x1000.ГЦ.RAL	1	8.19	8.19
Итого:			8.19



ПН.1Д.5.100x100.2500x1000.ГЦ.RAL



Узел В



1D
Zn
RAL

Создано	
Взам. инв. №	
Подп. и дата	
Инв. № подл.	

Площадь окраски отправочных элементов			
Марка элемента	Кол-во, шт.	Площадь, м ²	
		Марки	Всех
ПН.1Д.5.100x100.2500x1000.ГЦ.RAL	1	0.82	0.82
Итого:		0.82	

Описание: Панель 1D из прутка ∅5 мм, одинарный горизонтальный прутки, ячейка 100X100 мм по осям прутков, ширина 2500 мм, высота 1005 мм
 Покрытие: горячий цинк, порошковая окраска по каталогу RAL

Изм.	Кол.уч.	Лист	№ док.	Подп.	Дата
Разработал		Ивлиева		<i>Ивлиева</i>	10.06.19

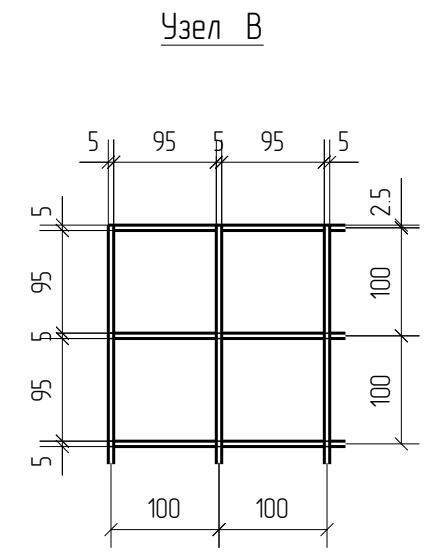
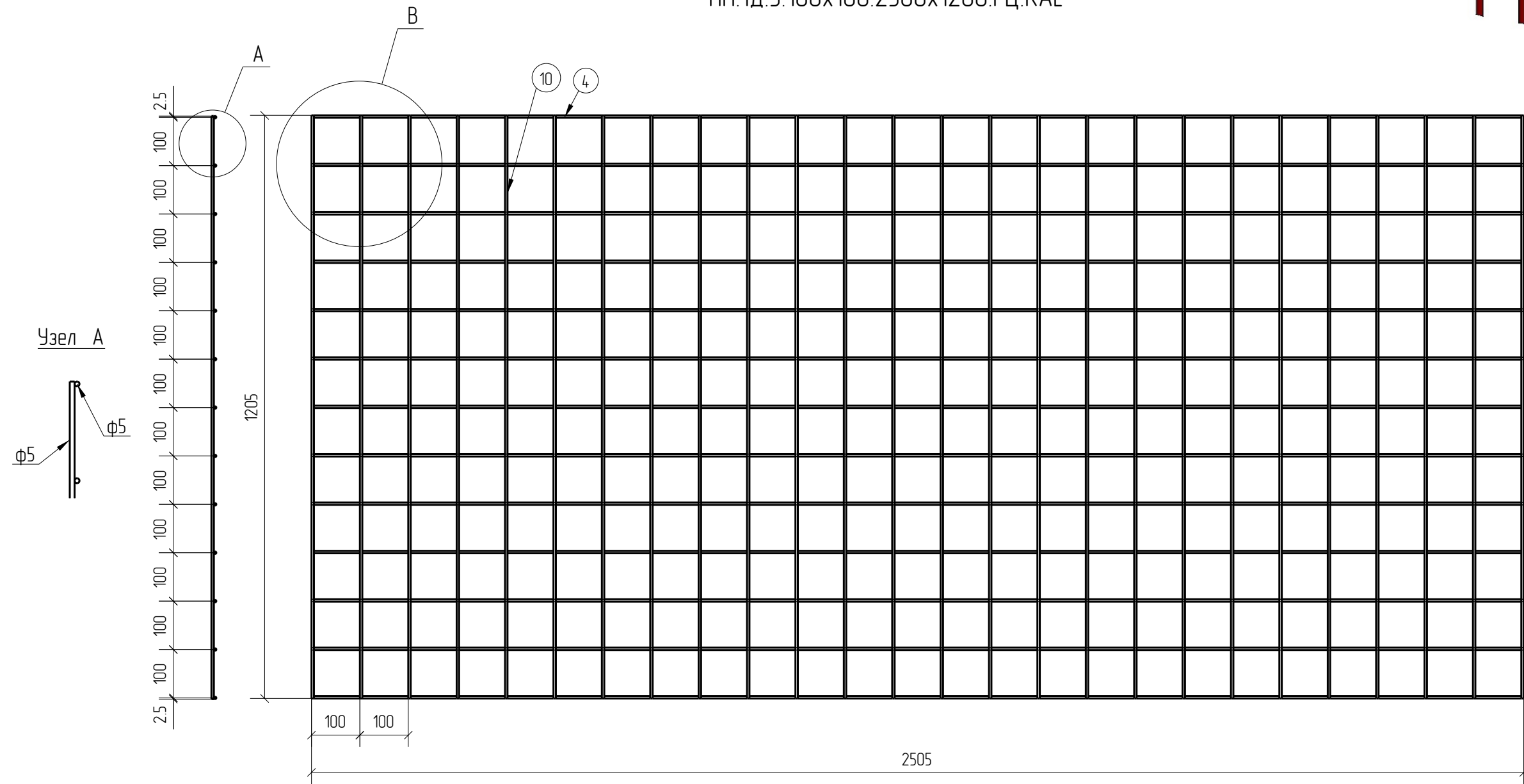
ПН.1Д.5.100x100.2500x1000.ГЦ.RAL			Стадия	Лист	Листов
Панель 1D			Р		
			afence		

Спецификация деталей									
Марка элемента	Дет. N	Кол. шт.	Профиль	Длина, мм	Масса, кг			Марка стали	Примечание
					шт.	общ.	марки		
ПН.1Д.5.100x100.2500x1200.ГЦ.RAL	4	13	∅5	2505	0.39	5.07		С245	
	10	26	∅5	1205	0.19	4.94		С245	
							10.01		

Ведомость отправочных элементов			
Марка элемента	Кол-во, шт.	Масса, кг	
		Марки	Всех
ПН.1Д.5.100x100.2500x1200.ГЦ.RAL	1	10.01	10.01
Итого:			10.01



ПН.1Д.5.100x100.2500x1200.ГЦ.RAL



1D
Zn
RAL

Создано	
Взам. инв. №	
Подп. и дата	
Инв. № подл.	

Площадь окраски отправочных элементов			
Марка элемента	Кол-во, шт.	Площадь, м ²	
		Марки	Всех
ПН.1Д.5.100x100.2500x1200.ГЦ.RAL	1	0.98	0.98
Итого:		0.98	

Описание: Панель 1D из прутка ∅5 мм, одинарный горизонтальный прутков, ячейка 100X100 мм по осям прутков, ширина 2500 мм, высота 1205 мм
 Покрытие: горячий цинк, порошковая окраска по каталогу RAL

Изм.	Кол.уч.	Лист	№ док.	Подп.	Дата
Разработал		Ивлиева		<i>Ивлиева</i>	10.06.19

ПН.1Д.5.100x100.2500x1200.ГЦ.RAL	Стадия	Лист	Листов
Панель 1D	Р		

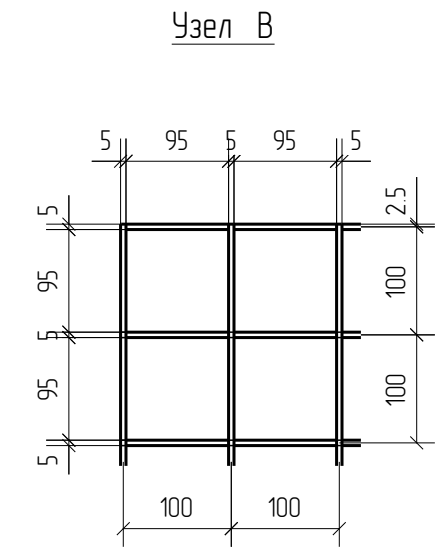
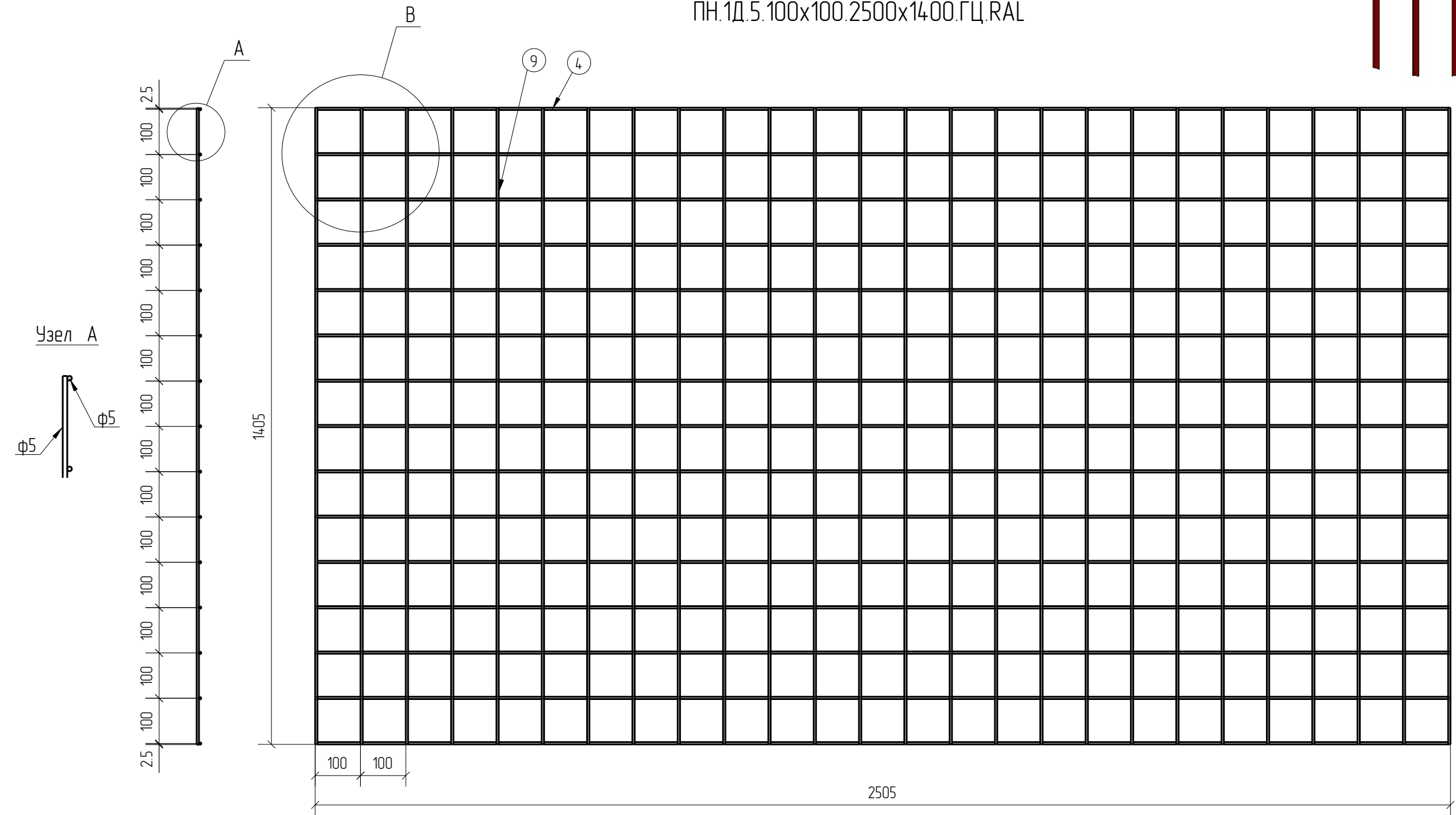


Спецификация деталей									
Марка элемента	Дет. N	Кол. шт.	Профиль	Длина, мм	Масса, кг			Марка стали	Примечание
					шт.	общ.	марки		
ПН.1Д.5.100x100.2500x1400.ГЦ.RAL	4	15	∅5	2505	0.39	5.85		С245	
	9	26	∅5	1405	0.22	5.72		С245	
							1157		

Ведомость отправочных элементов			
Марка элемента	Кол-во, шт.	Масса, кг	
		Марки	Всех
ПН.1Д.5.100x100.2500x1400.ГЦ.RAL	1	1157	1157
		Итого:	1157



ПН.1Д.5.100x100.2500x1400.ГЦ.RAL



1D
Zn
RAL

Создано	
Взам. инв. №	
Подп. и дата	
Инв. № подл.	

Площадь окраски отправочных элементов			
Марка элемента	Кол-во, шт.	Площадь, м ²	
		Марки	Всех
ПН.1Д.5.100x100.2500x1400.ГЦ.RAL	1	1.14	1.14
		Итого:	1.14

Описание: Панель 1D из прутка ∅5 мм, одинарный горизонтальный прутак, ячейка 100X100 мм по осям прутков, ширина 2500 мм, высота 1405 мм
 Покрытие: горячий цинк, порошковая окраска по каталогу RAL

Изм.	Кол.уч.	Лист	№ док.	Подп.	Дата
Разработал		Ивлиева		<i>Ивлиева</i>	10.06.19

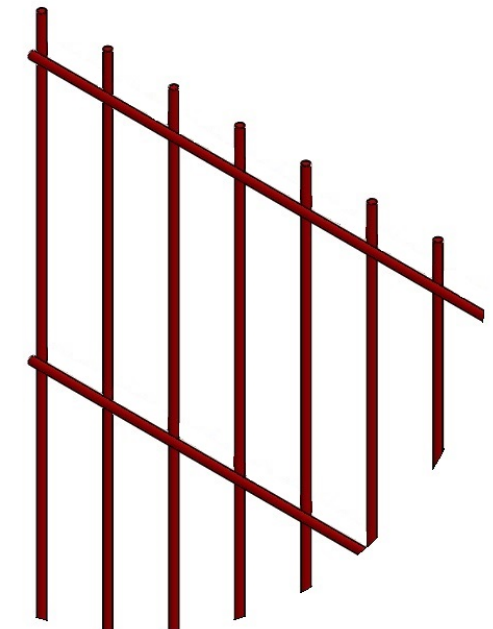
ПН.1Д.5.100x100.2500x1400.ГЦ.RAL
 Панель 1D

Стадия	Лист	Листов
Р		

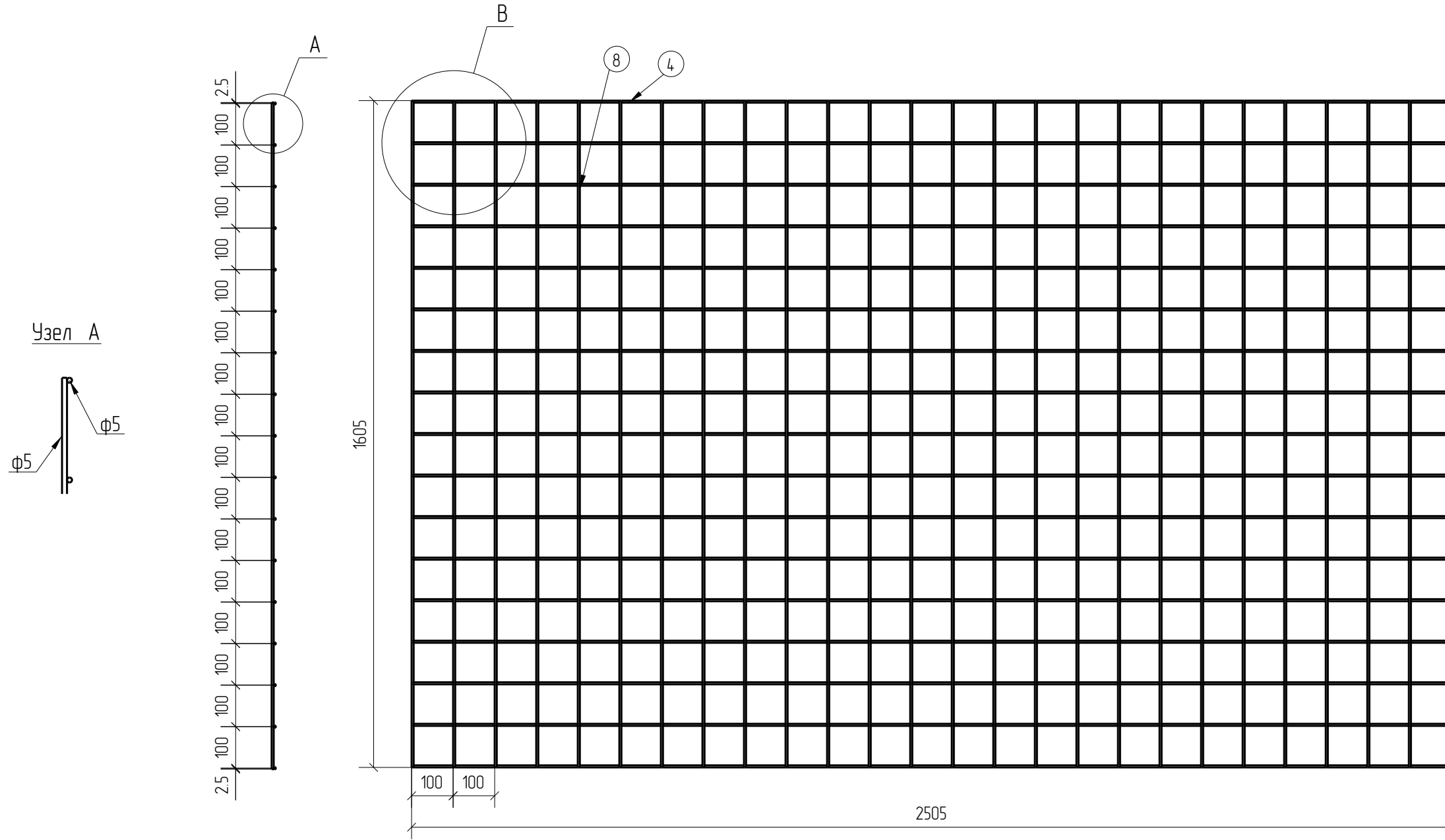


Спецификация деталей									
Марка элемента	Дет. N	Кол. шт.	Профиль	Длина, мм	Масса, кг			Марка стали	Примечание
					шт.	общ.	марки		
ПН.1Д.5.100x100.2500x1600.ГЦ.RAL	4	17	∅5	2505	0.39	6.63		С245	
	8	26	∅5	1605	0.25	6.50		С245	
							13.13		

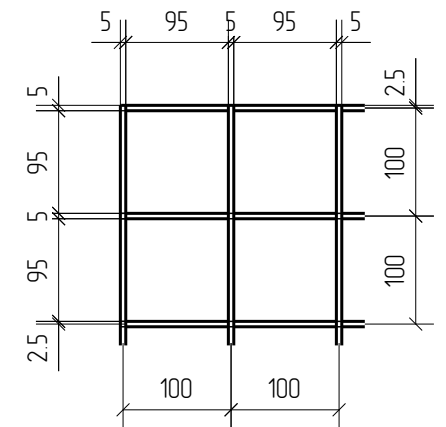
Ведомость отправочных элементов			
Марка элемента	Кол-во, шт.	Масса, кг	
		Марки	Всех
ПН.1Д.5.100x100.2500x1600.ГЦ.RAL	1	13.13	13.13
Итого:			13.13



ПН.1Д.5.100x100.2500x1600.ГЦ.RAL



Узел В



1D
Zn
RAL

Создано			
Взам. инв. №			
Подп. и дата			
Инв. № подл.			

Площадь окраски отправочных элементов			
Марка элемента	Кол-во, шт.	Площадь, м ²	
		Марки	Всех
ПН.1Д.5.100x100.2500x1600.ГЦ.RAL	1	129	129
Итого:		129	

Описание: Панель 1D из прутка ∅5 мм, одинарный горизонтальный прутков, ячейка 100X100 мм по осям прутков, ширина 2500 мм, высота 1605 мм
 Покрытие: горячий цинк, порошковая окраска по каталогу RAL

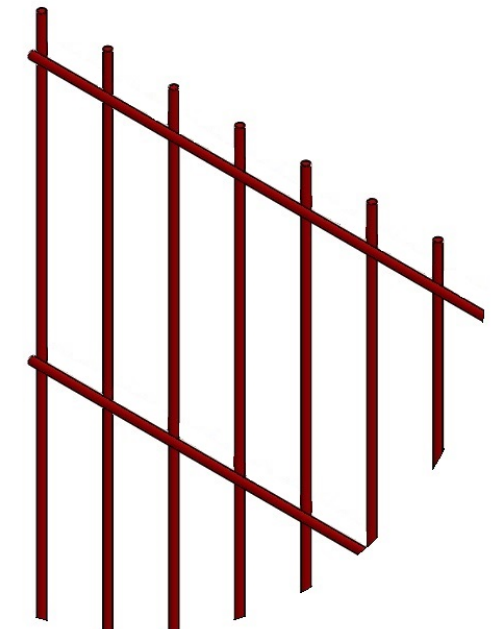
Изм.	Кол.уч.	Лист	№ док.	Подп.	Дата
Разработал	Ивлиева			<i>Ивлиева</i>	10.06.19

ПН.1Д.5.100x100.2500x1600.ГЦ.RAL	Стадия	Лист	Листов
Панель 1D	Р		

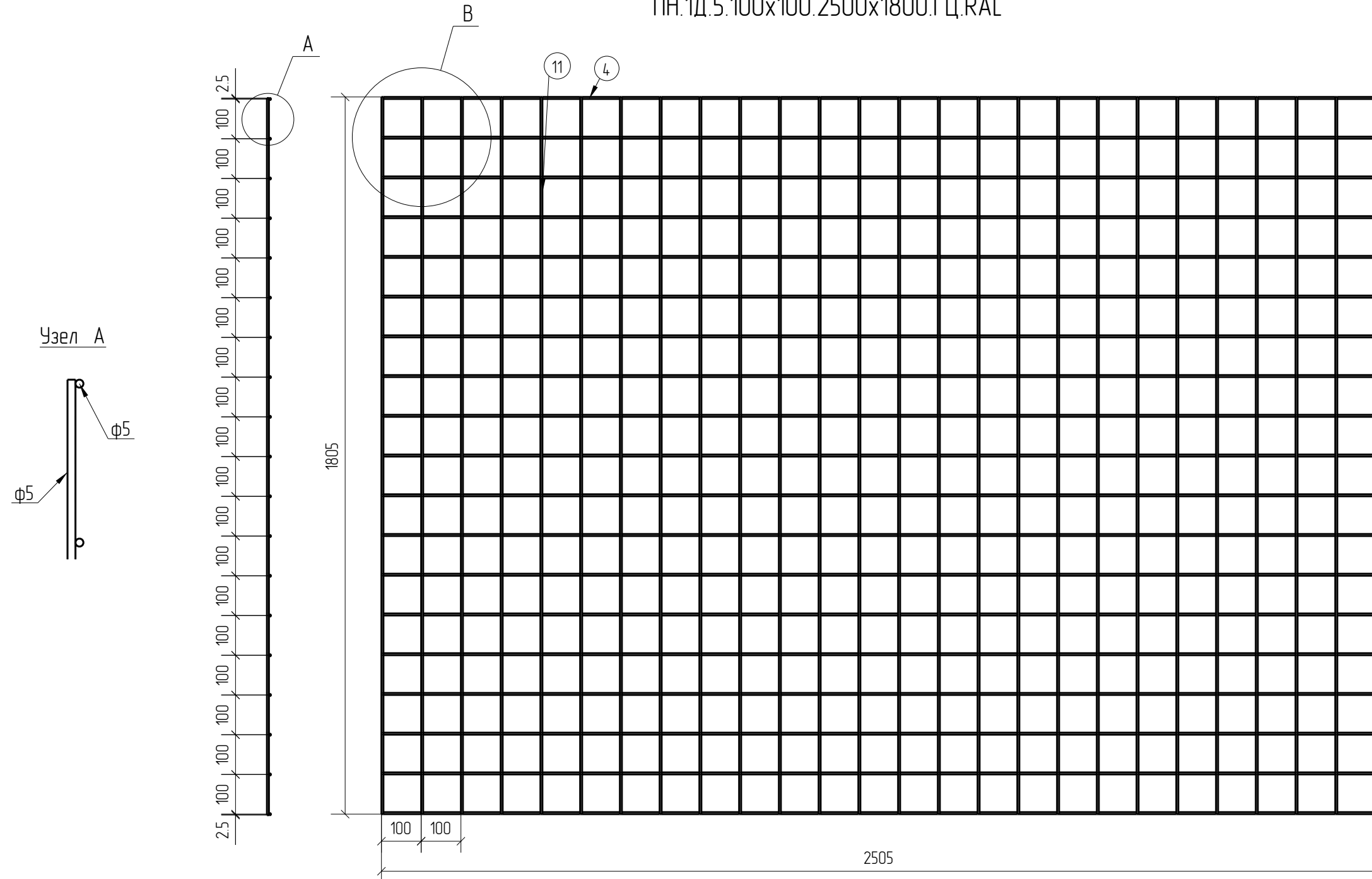


Спецификация деталей									
Марка элемента	Дет. N	Кол. шт.	Профиль	Длина, мм	Масса, кг			Марка стали	Примечание
					шт.	общ.	марки		
ПН.1Д.5.100x100.2500x1800.ГЦ.RAL	4	19	∅5	2505	0.39	7.41		С245	
	11	26	∅5	1805	0.28	7.28		С245	
							14.69		

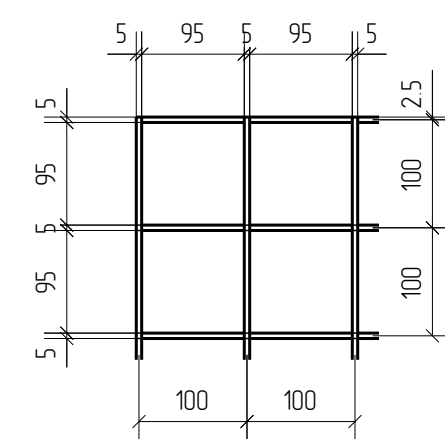
Ведомость отправочных элементов			
Марка элемента	Кол-во, шт.	Масса, кг	
		Марки	Всех
ПН.1Д.5.100x100.2500x1800.ГЦ.RAL	1	14.69	14.69
Итого:			14.69



ПН.1Д.5.100x100.2500x1800.ГЦ.RAL



Узел В



1D
Zn
RAL

Создано	
Взам. инв. №	
Подп. и дата	
Инв. № подл.	

Площадь окраски отправочных элементов			
Марка элемента	Кол-во, шт.	Площадь, м ²	
		Марки	Всех
ПН.1Д.5.100x100.2500x1800.ГЦ.RAL	1	145	145
Итого:		145	145

Описание: Панель 1D из прутка ∅5 мм, одинарный горизонтальный прутков, ячейка 100X100 мм по осям прутков, ширина 2500 мм, высота 1805 мм
 Покрытие: горячий цинк, порошковая окраска по каталогу RAL

Изм.	Кол.уч.	Лист	№ док.	Подп.	Дата
Разработал	Ивлиева			<i>Ивлиева</i>	10.06.19

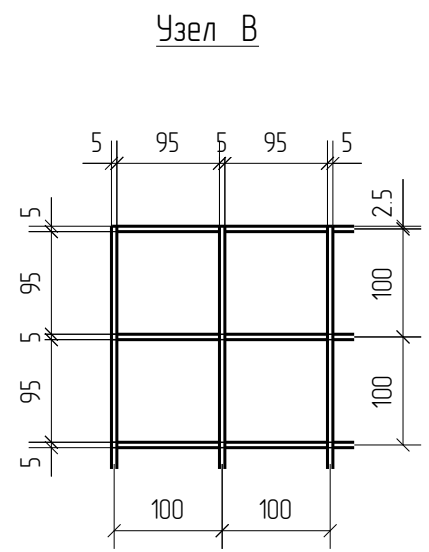
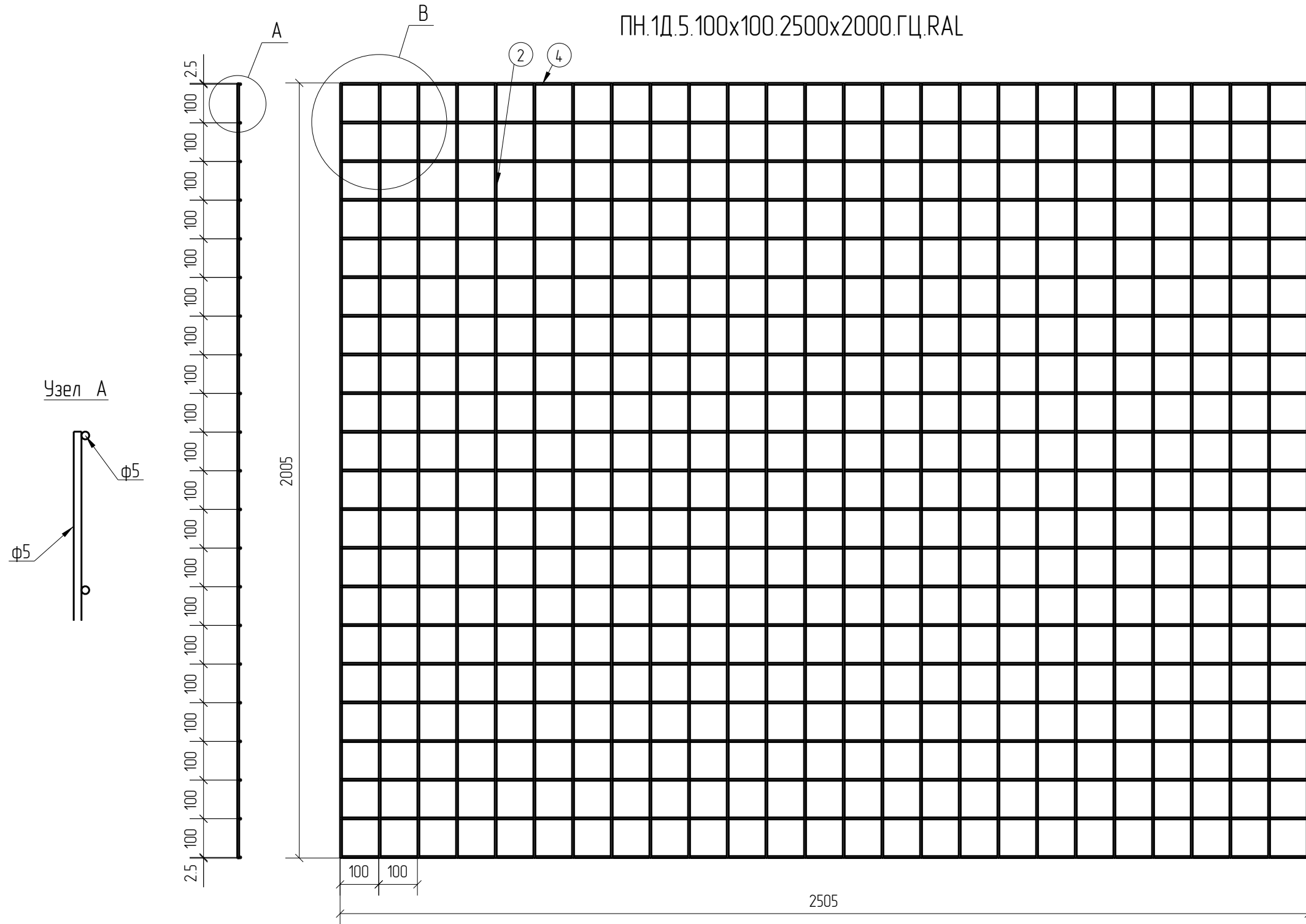
ПН.1Д.5.100x100.2500x1800.ГЦ.RAL			Стадия	Лист	Листов
Панель 1D			Р		
			afence		

Спецификация деталей									
Марка элемента	Дет. N	Кол. шт.	Профиль	Длина, мм	Масса, кг			Марка стали	Примечание
					шт.	общ.	марки		
ПН.1Д.5.100x100.2500x2000.ГЦ.RAL	4	21	∅5	2505	0.39	8.19		С245	
	2	26	∅5	2005	0.31	8.06		С245	
							16.25		

Ведомость отправочных элементов			
Марка элемента	Кол-во, шт.	Масса, кг	
		Марки	Всех
ПН.1Д.5.100x100.2500x2000.ГЦ.RAL	1	16.25	16.25
Итого:			16.25



ПН.1Д.5.100x100.2500x2000.ГЦ.RAL



1D
Zn
RAL

Создано	
Взам. инв. №	
Подп. и дата	
Инв. № подл.	

Площадь окраски отправочных элементов			
Марка элемента	Кол-во, шт.	Площадь, м ²	
		Марки	Всех
ПН.1Д.5.100x100.2500x2000.ГЦ.RAL	1	160	160
Итого:		160	160

Описание: Панель 1D из прутка ∅5 мм, одинарный горизонтальный пруток, ячейка 100X100 мм по осям прутков, ширина 2500 мм, высота 2005 мм
 Покрытие: горячий цинк, порошковая окраска по каталогу RAL

Изм.	Кол.уч.	Лист	№ док.	Подп.	Дата
Разработал	Ивлиева			<i>Ивлиева</i>	10.06.19

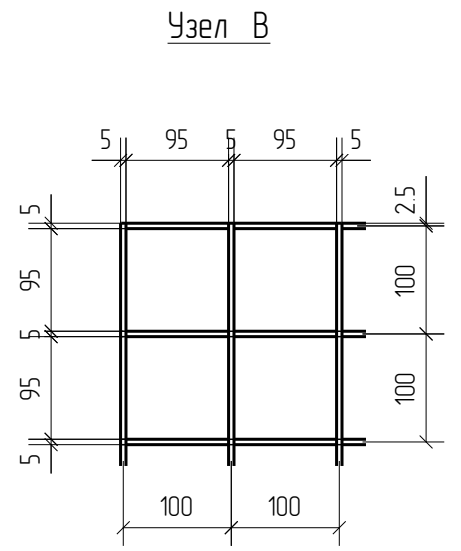
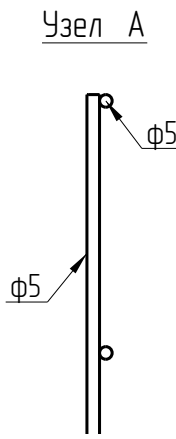
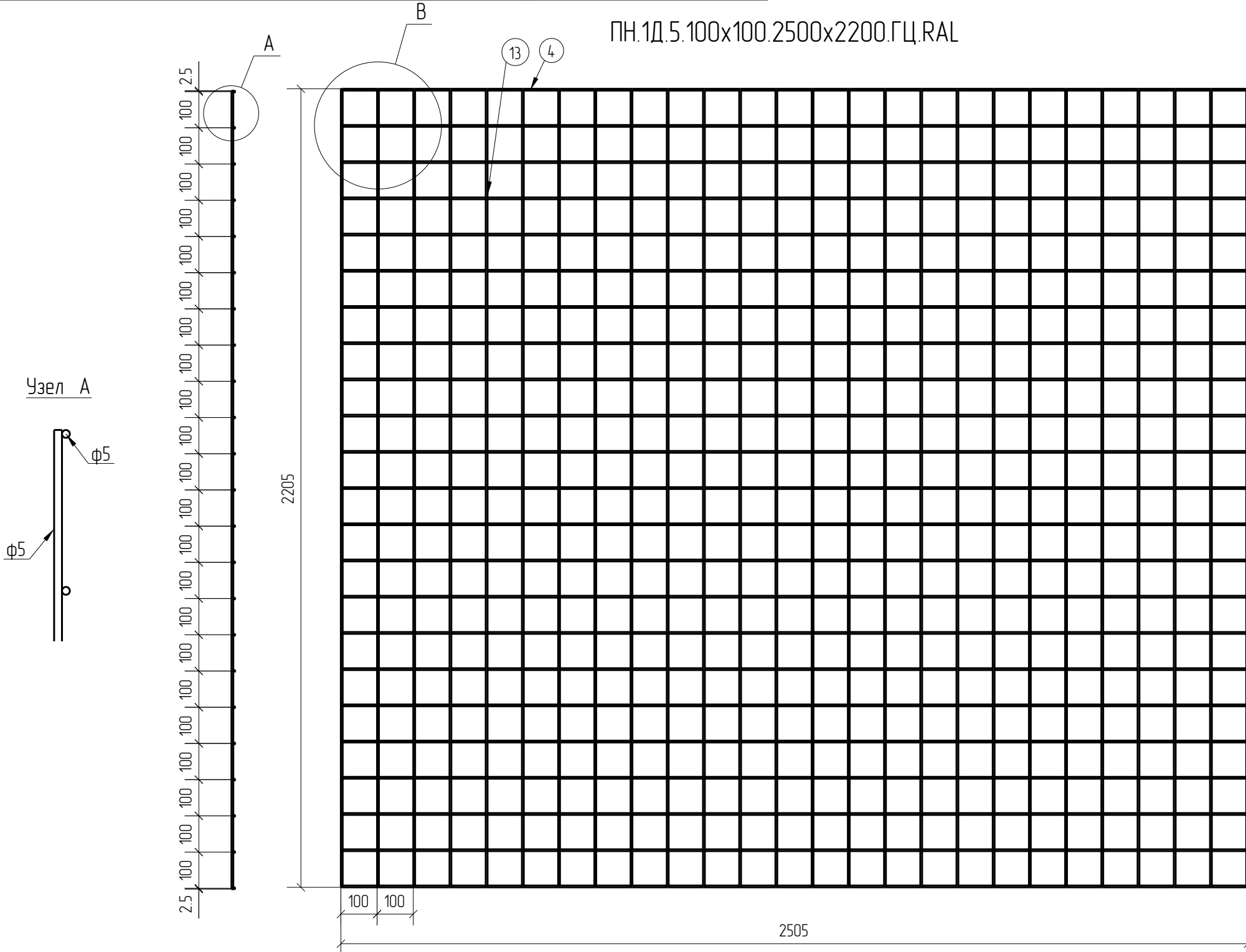
ПН.1Д.5.100x100.2500x2000.ГЦ.RAL			Стадия	Лист	Листов
Панель 1D			Р		
			afence		

Спецификация деталей									
Марка элемента	Дет. N	Кол. шт.	Профиль	Длина, мм	Масса, кг			Марка стали	Примечание
					шт.	общ.	марки		
ПН.1Д.5.100x100.2500x2200.ГЦ.RAL	4	23	∅5	2505	0.39	8.97		С245	
	13	26	∅5	2205	0.34	8.84		С245	
							17.81		

Ведомость отправочных элементов			
Марка элемента	Кол-во, шт.	Масса, кг	
		Марки	Всех
ПН.1Д.5.100x100.2500x2200.ГЦ.RAL	1	17.81	17.81
Итого:			17.81



ПН.1Д.5.100x100.2500x2200.ГЦ.RAL



1D
Zn
RAL

Создано	
Взам. инв. №	
Подп. и дата	
Инв. № подл.	

Площадь окраски отправочных элементов			
Марка элемента	Кол-во, шт.	Площадь, м ²	
		Марки	Всех
ПН.1Д.5.100x100.2500x2200.ГЦ.RAL	1	1.76	1.76
Итого:		1.76	

Описание: Панель 1D из прутка ∅5 мм, одинарный горизонтальный прутков, ячейка 100X100 мм по осям прутков, ширина 2500 мм, высота 2205 мм
 Покрытие: горячий цинк, порошковая окраска по каталогу RAL

Изм.	Кол.уч.	Лист	№ док.	Подп.	Дата
Разработал		Ивлиева		<i>Ивлиева</i>	10.06.19

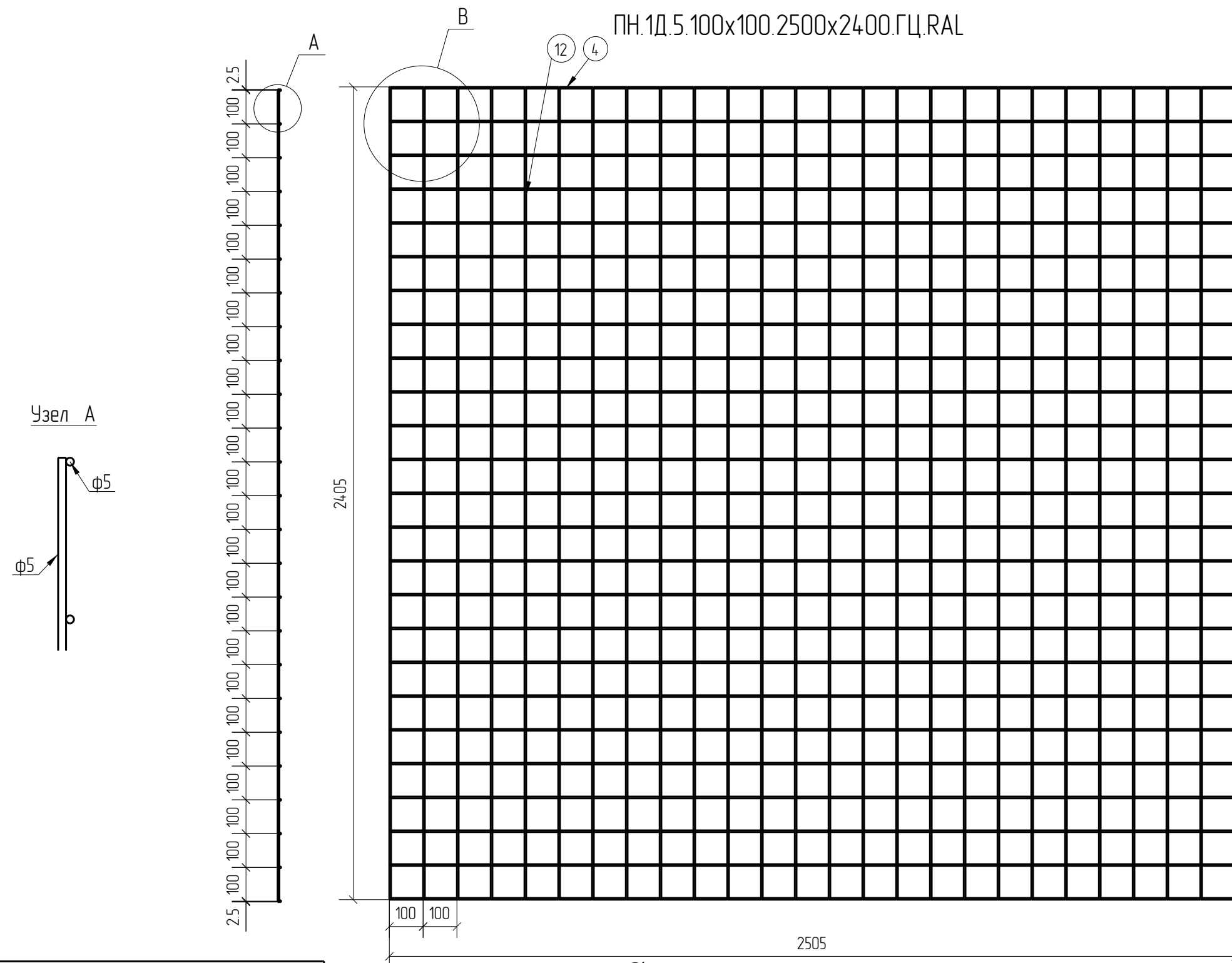
ПН.1Д.5.100x100.2500x2200.ГЦ.RAL			Стадия	Лист	Листов
Панель 1D			Р		
afence			Формат: А3		

Спецификация деталей									
Марка элемента	Дет. N	Кол. шт.	Профиль	Длина, мм	Масса, кг			Марка стали	Примечание
					шт.	общ.	марки		
ПН.1Д.5.100x100.2500x2400.ГЦ.RAL	4	25	∅5	2505	0.39	9.75		С245	
	12	26	∅5	2405	0.37	9.62		С245	
							19.37		

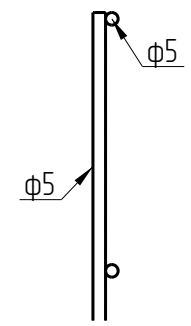
Ведомость отправочных элементов			
Марка элемента	Кол-во, шт.	Масса, кг	
		Марки	Всех
ПН.1Д.5.100x100.2500x2400.ГЦ.RAL	1	19.37	19.37
Итого:			19.37



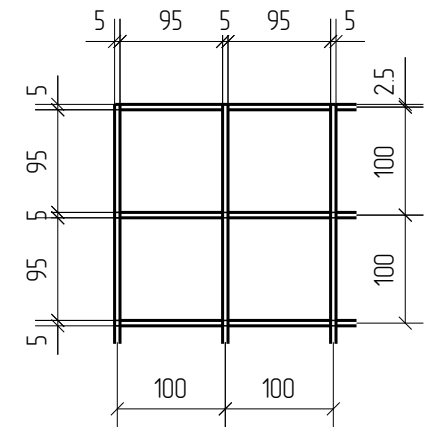
ПН.1Д.5.100x100.2500x2400.ГЦ.RAL



Узел А



Узел В



1D

Zn

RAL

Площадь окраски отправочных элементов			
Марка элемента	Кол-во, шт.	Площадь, м ²	
		Марки	Всех
ПН.1Д.5.100x100.2500x2400.ГЦ.RAL	1	192	192
Итого:		192	192

Описание: Панель 1D из прутка ∅5 мм, одинарный горизонтальный прутков, ячейка 100X100 мм по осям прутков, ширина 2500 мм, высота 2405 мм
 Покрытие: горячий цинк, порошковая окраска по каталогу RAL

Изм.	Кол.уч.	Лист	№ док.	Подп.	Дата
Разработал		Ивлиева		<i>Ивлиева</i>	10.06.19

ПН.1Д.5.100x100.2500x2400.ГЦ.RAL	Стадия	Лист	Листов
Панель 1D	Р		

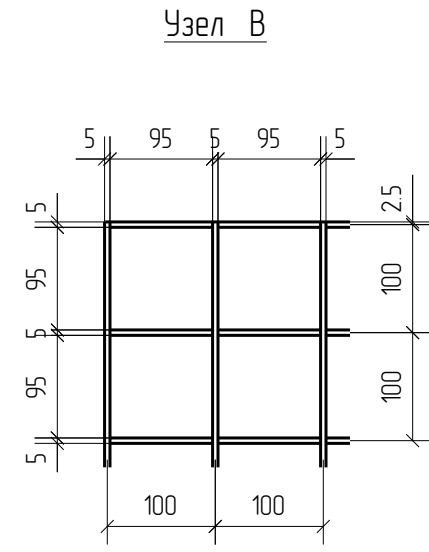
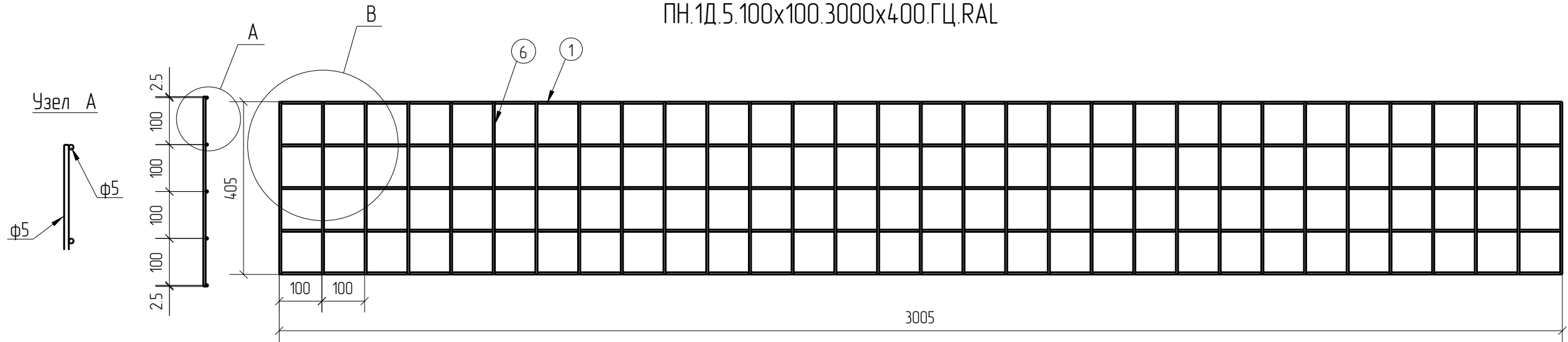


Спецификация деталей									
Марка элемента	Дет. N	Кол. шт.	Профиль	Длина, мм	Масса, кг			Марка стали	Примечание
					шт.	общ.	марки		
ПН.1Д.5.100x100.3000x400.ГЦ.RAL	1	5	∅5	3005	0.46	2.30		С245	
	6	31	∅5	405	0.06	1.86		С245	
							4.16		

Ведомость отправочных элементов			
Марка элемента	Кол-во, шт.	Масса, кг	
		Марки	Всех
ПН.1Д.5.100x100.3000x400.ГЦ.RAL	1	4.16	4.16
Итого:			4.16



ПН.1Д.5.100x100.3000x400.ГЦ.RAL



Создано

Взам. инв. №
Подп. и дата
Инв. № подл.

Площадь окраски отправочных элементов			
Марка элемента	Кол-во, шт.	Площадь, м ²	
		Марки	Всех
ПН.1Д.5.100x100.3000x400.ГЦ.RAL	1	0.42	0.42
Итого:		0.42	

Описание: Панель 1D из прутка ∅5 мм, одинарный горизонтальный пруток, ячейка 100X100 мм по осям прутков, ширина 3000 мм, высота 405 мм
 Покрытие: горячий цинк, порошковая окраска по каталогу RAL

Изм.	Кол.уч.	Лист	№ док.	Подп.	Дата
Разработал	Ивлиева			<i>Ивлиева</i>	10.06.19

ПН.1Д.5.100x100.3000x400.ГЦ.RAL			Стадия	Лист	Листов
Панель 1D			Р		

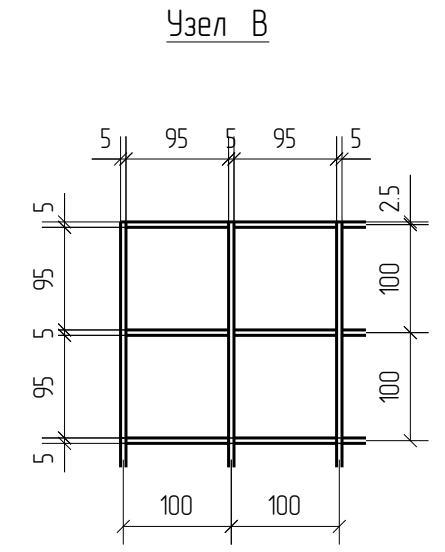
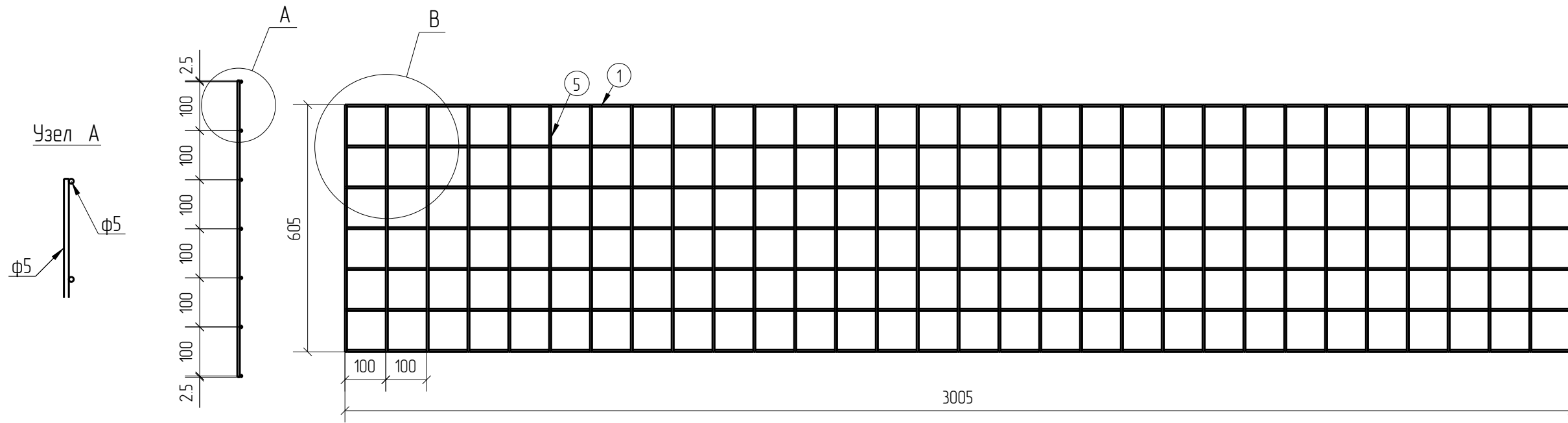
1D
Zn
RAL

Спецификация деталей									
Марка элемента	Дет. N	Кол. шт.	Профиль	Длина, мм	Масса, кг			Марка стали	Примечание
					шт.	общ.	марки		
ПН.1Д.5.100x100.3000x600.ГЦ.RAL	1	7	∅5	3005	0.46	3.22		С245	
	5	31	∅5	605	0.09	2.79		С245	
							6.01		

Ведомость отправочных элементов			
Марка элемента	Кол-во, шт.	Масса, кг	
		Марки	Всех
ПН.1Д.5.100x100.3000x600.ГЦ.RAL	1	6.01	6.01
Итого:			6.01



ПН.1Д.5.100x100.3000x600.ГЦ.RAL



Создано

Инд. № подл.	Подп. и дата	Взам. инв. №

Площадь окраски отправочных элементов			
Марка элемента	Кол-во, шт.	Площадь, м ²	
		Марки	Всех
ПН.1Д.5.100x100.3000x600.ГЦ.RAL	1	0.61	0.61
Итого:		0.61	

Описание: Панель 1Д из прутка ∅5 мм, одинарный горизонтальный пруток, ячейка 100X100 мм по осям прутков, ширина 3000 мм, высота 605 мм
 Покрытие: горячий цинк, порошковая окраска по каталогу RAL

Изм.	Кол.уч.	Лист	№ док.	Подп.	Дата
Разработал	Ивлиева			<i>Ивлиева</i>	10.06.19

ПН.1Д.5.100x100.3000x600.ГЦ.RAL			Стадия	Лист	Листов
Панель 1Д			Р		
			afence		

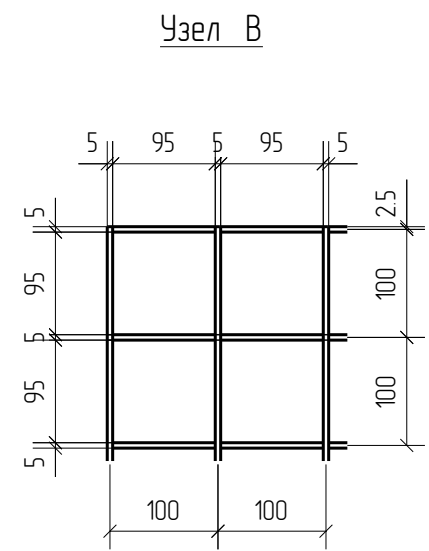
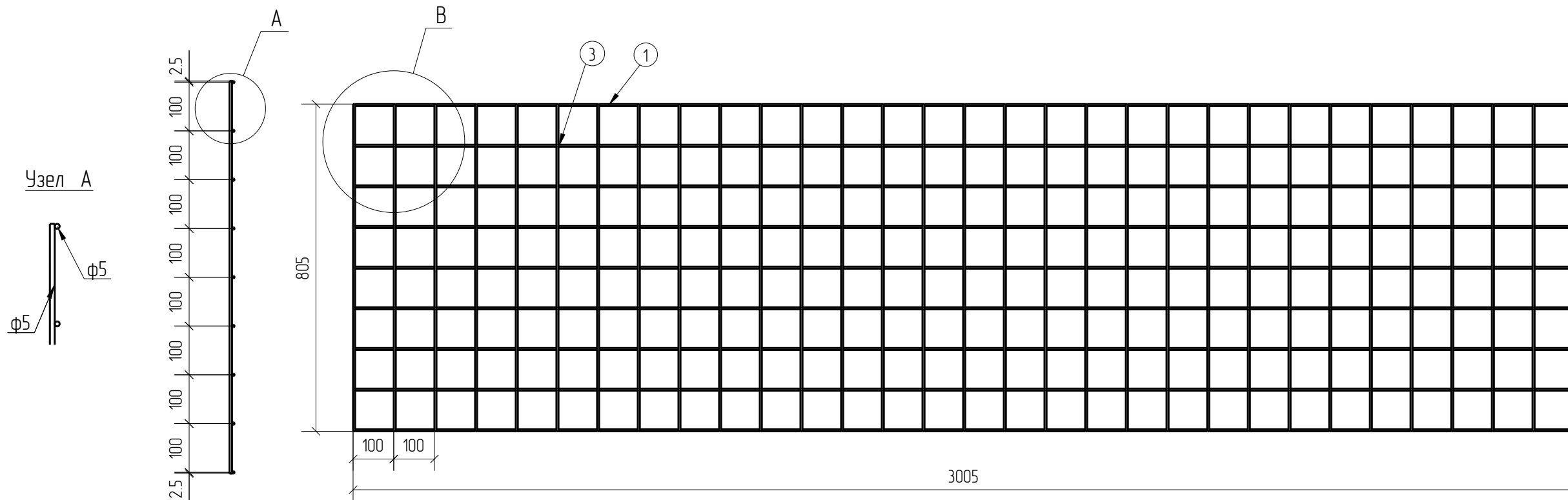
1D
Zn
RAL

Спецификация деталей									
Марка элемента	Дет. N	Кол. шт.	Профиль	Длина, мм	Масса, кг			Марка стали	Примечание
					шт.	общ.	марки		
ПН.1Д.5.100x100.3000x800.ГЦ.RAL	1	9	∅5	3005	0.46	4.14		С245	
	3	31	∅5	805	0.12	3.72		С245	
							7.86		

Ведомость отправочных элементов			
Марка элемента	Кол-во, шт.	Масса, кг	
		Марки	Всех
ПН.1Д.5.100x100.3000x800.ГЦ.RAL	1	7.86	7.86
Итого:			7.86



ПН.1Д.5.100x100.3000x800.ГЦ.RAL



Создано	
Взам. инв. №	
Подп. и дата	
Инв. № подл.	

Площадь окраски отправочных элементов			
Марка элемента	Кол-во, шт.	Площадь, м ²	
		Марки	Всех
ПН.1Д.5.100x100.3000x800.ГЦ.RAL	1	0.80	0.80
Итого:		0.80	

Описание: Панель 1Д из прутка ∅5 мм, одинарный горизонтальный пруток, ячейка 100X100 мм по осям прутков, ширина 3000 мм, высота 805 мм
 Покрытие: горячий цинк, порошковая окраска по каталогу RAL

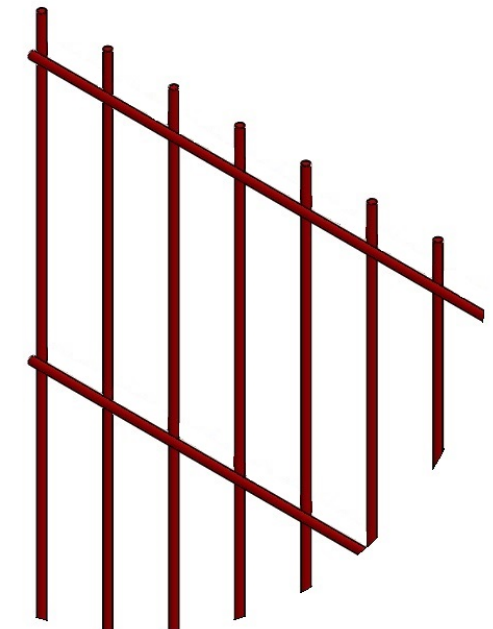
Изм.	Кол.уч.	Лист	№ док.	Подп.	Дата	ПН.1Д.5.100x100.3000x800.ГЦ.RAL	Стадия	Лист	Листов
Разработал	Ивлиева			<i>Ивлиева</i>	10.06.19		Панель 1Д	Р	

1D
Zn
RAL

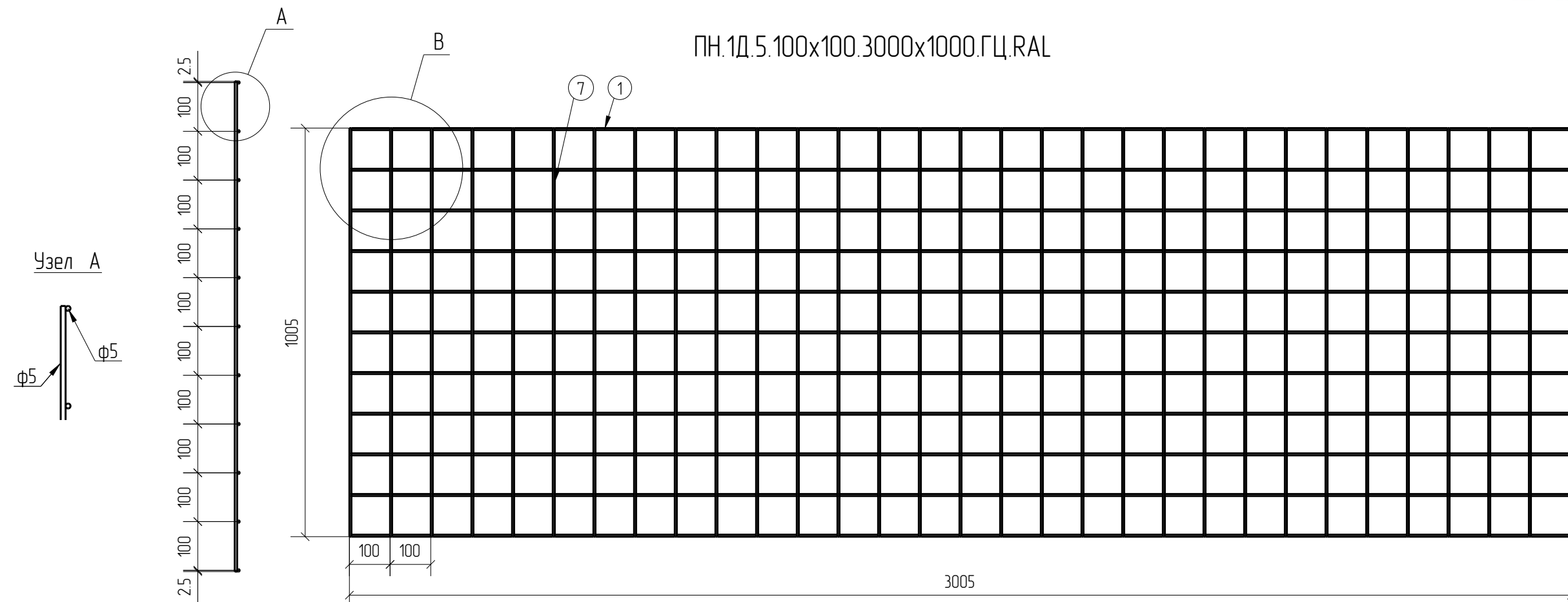


Спецификация деталей									
Марка элемента	Дет. N	Кол. шт.	Профиль	Длина, мм	Масса, кг			Марка стали	Примечание
					шт.	общ.	марки		
ПН.1Д.5.100x100.3000x1000.ГЦ.RAL	1	11	∅5	3005	0.46	5.06		С245	
	7	31	∅5	1005	0.15	4.65		С245	
							9.71		

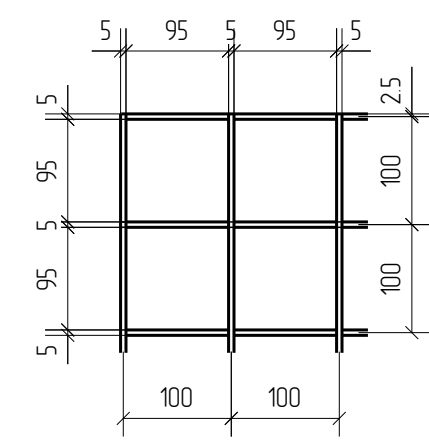
Ведомость отправочных элементов			
Марка элемента	Кол-во, шт.	Масса, кг	
		Марки	Всех
ПН.1Д.5.100x100.3000x1000.ГЦ.RAL	1	9.71	9.71
		Итого:	9.71



ПН.1Д.5.100x100.3000x1000.ГЦ.RAL



Узел В



1D
Zn
RAL

Создано	
Взам. инв. №	
Подп. и дата	
Инв. № подл.	

Площадь окраски отправочных элементов			
Марка элемента	Кол-во, шт.	Площадь, м ²	
		Марки	Всех
ПН.1Д.5.100x100.3000x1000.ГЦ.RAL	1	0.98	0.98
		Итого:	0.98

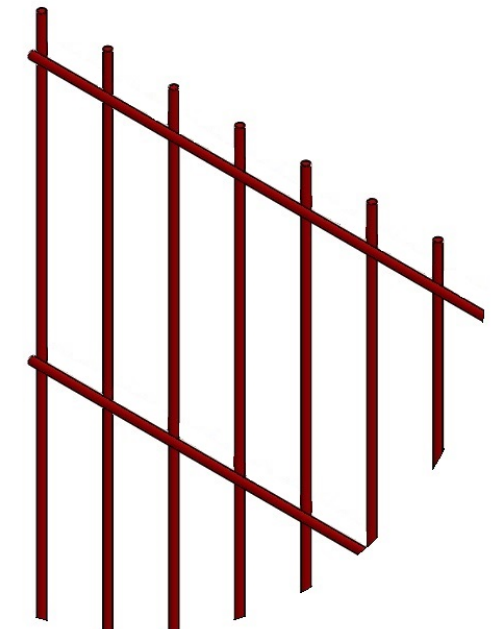
Описание: Панель 1D из прутка ∅5 мм, одинарный горизонтальный прутак, ячейка 100X100 мм по осям прутков, ширина 3000 мм, высота 1005 мм
 Покрытие: горячий цинк, порошковая окраска по каталогу RAL

Изм.	Кол.уч.	Лист	№ док.	Подп.	Дата
Разработал		Ивлиева		<i>Ивлиева</i>	10.06.19

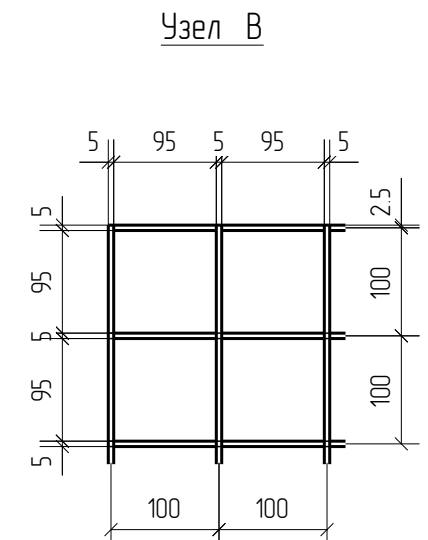
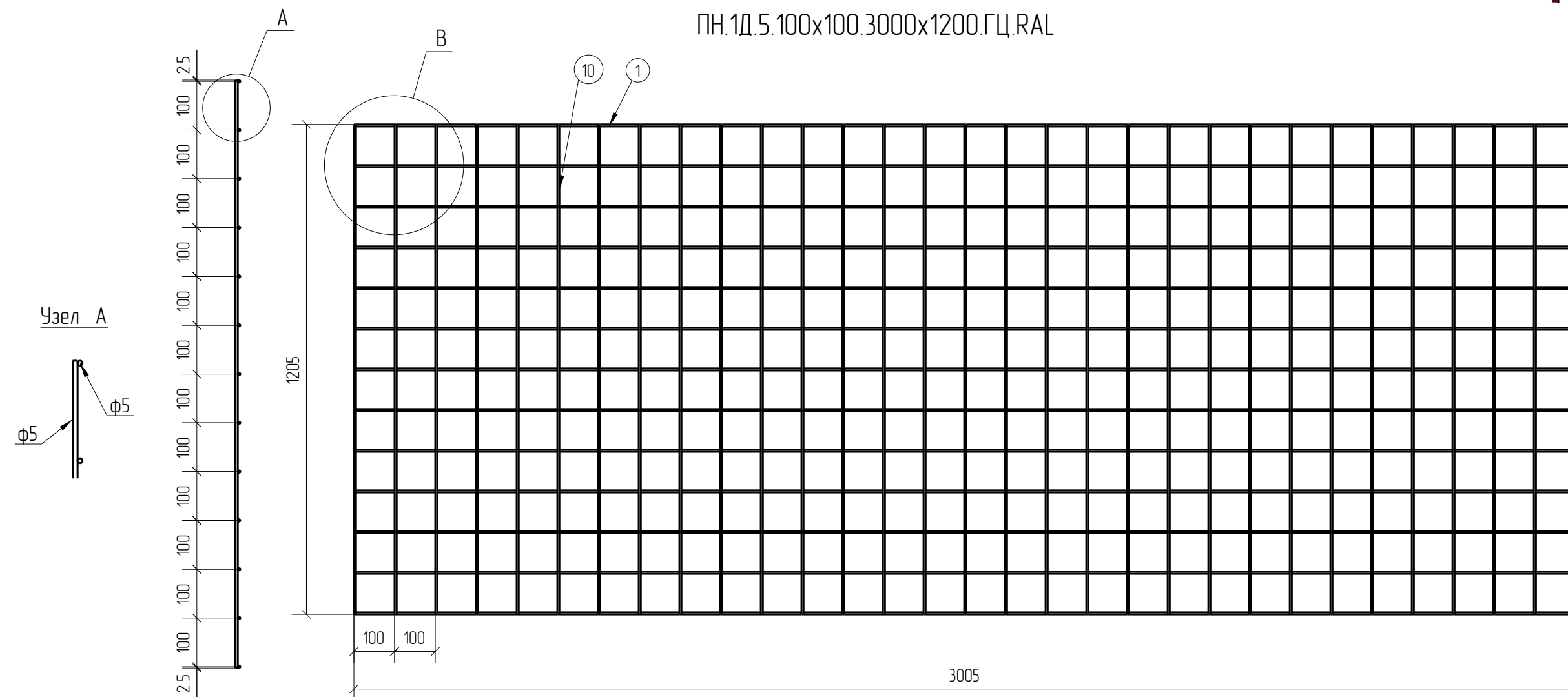
ПН.1Д.5.100x100.3000x1000.ГЦ.RAL			Стадия	Лист	Листов
Панель 1D			Р		
			afence		

Спецификация деталей									
Марка элемента	Дет. N	Кол. шт.	Профиль	Длина, мм	Масса, кг			Марка стали	Примечание
					шт.	общ.	марки		
ПН.1Д.5.100x100.3000x1200.ГЦ.RAL	1	13	∅5	3005	0.46	5.98		С245	
	10	31	∅5	1205	0.19	5.89		С245	
							1187		

Ведомость отправочных элементов			
Марка элемента	Кол-во, шт.	Масса, кг	
		Марки	Всех
ПН.1Д.5.100x100.3000x1200.ГЦ.RAL	1	11.87	11.87
Итого:			11.87



ПН.1Д.5.100x100.3000x1200.ГЦ.RAL



1D
Zn
RAL

Создано	
Взам. инв. №	
Подп. и дата	
Инв. № подл.	

Площадь окраски отправочных элементов			
Марка элемента	Кол-во, шт.	Площадь, м ²	
		Марки	Всех
ПН.1Д.5.100x100.3000x1200.ГЦ.RAL	1	1.17	1.17
Итого:		1.17	1.17

Описание: Панель 1D из прутка ∅5 мм, одинарный горизонтальный прутак, ячейка 100X100 мм по осям прутков, ширина 3000 мм, высота 1205 мм
 Покрытие: горячий цинк, порошковая окраска по каталогу RAL

Изм.	Кол.уч.	Лист	№ док.	Подп.	Дата
Разработал	Ивлиева			<i>Ивлиева</i>	10.06.19

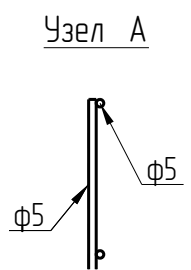
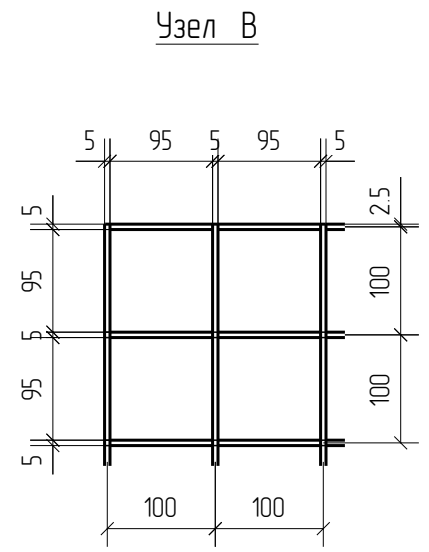
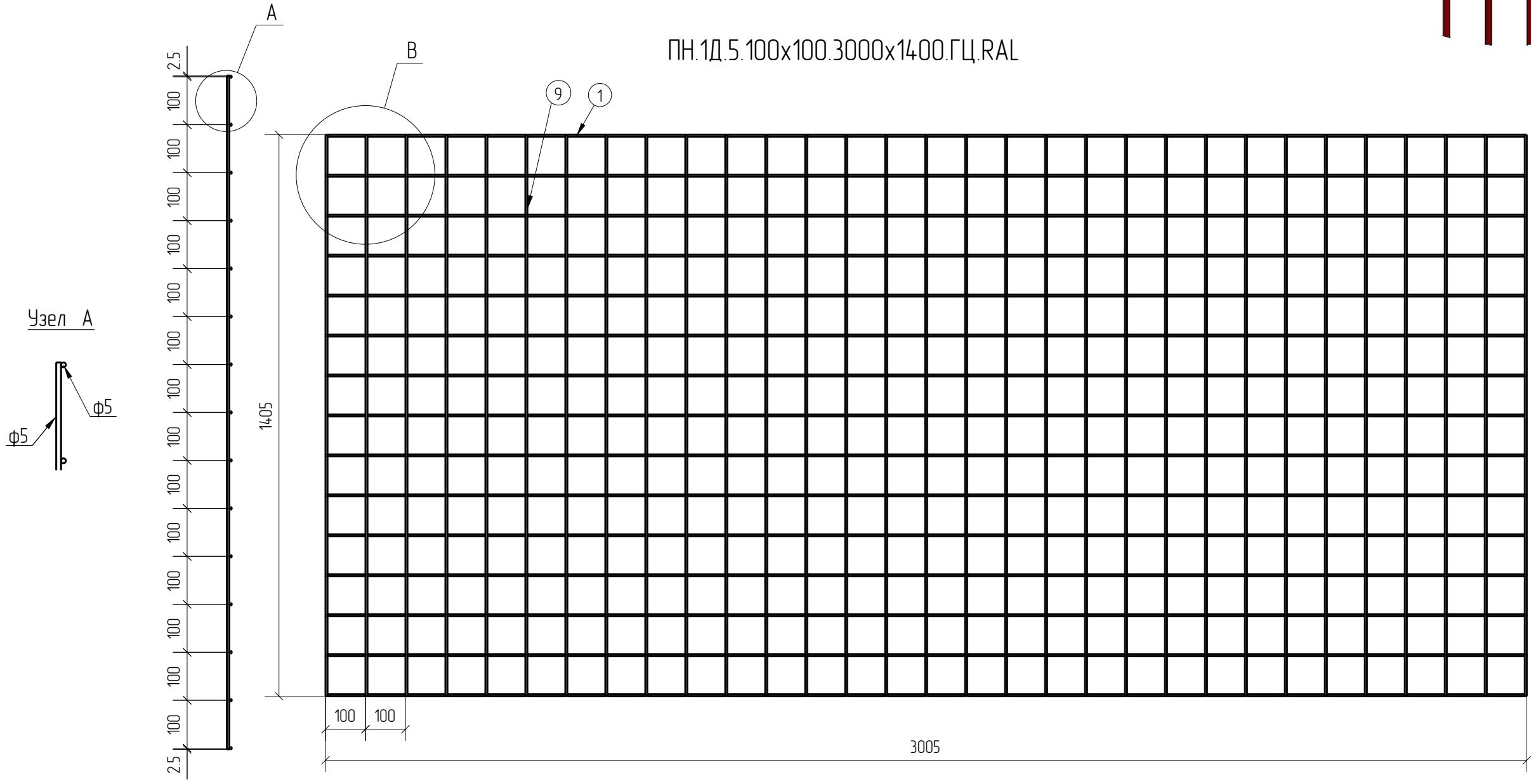
ПН.1Д.5.100x100.3000x1200.ГЦ.RAL			Стадия	Лист	Листов
Панель 1D			Р		
			afence		

Спецификация деталей									
Марка элемента	Дет. N	Кол. шт.	Профиль	Длина, мм	Масса, кг			Марка стали	Примечание
					шт.	общ.	марки		
ПН.1Д.5.100x100.3000x1400.ГЦ.RAL	1	15	∅5	3005	0.46	6.90		С245	
	9	31	∅5	1405	0.22	6.82		С245	
							13.72		

Ведомость отправочных элементов			
Марка элемента	Кол-во, шт.	Масса, кг	
		Марки	Всех
ПН.1Д.5.100x100.3000x1400.ГЦ.RAL	1	13.72	13.72
Итого:			13.72



ПН.1Д.5.100x100.3000x1400.ГЦ.RAL



1D
Zn
RAL

Площадь окраски отправочных элементов			
Марка элемента	Кол-во, шт.	Площадь, м ²	
		Марки	Всех
ПН.1Д.5.100x100.3000x1400.ГЦ.RAL	1	136	136
Итого:		136	

Описание: Панель 1D из прутка ∅5 мм, одинарный горизонтальный прутки, ячейка 100X100 мм по осям прутков, ширина 3000 мм, высота 1405 мм
 Покрытие: горячий цинк, порошковая окраска по каталогу RAL

Изм.	Кол.уч.	Лист	№ док.	Подп.	Дата
Разработал	Ивлиева			<i>Ивлиева</i>	10.06.19

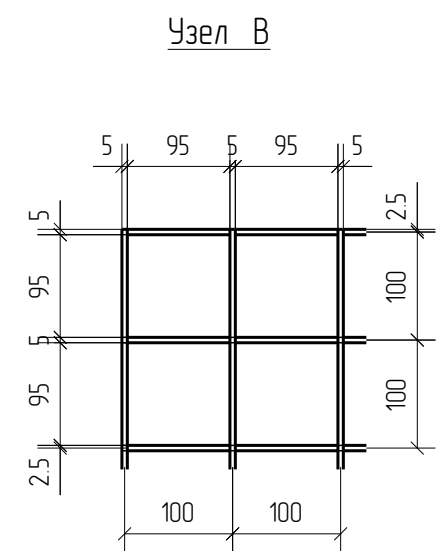
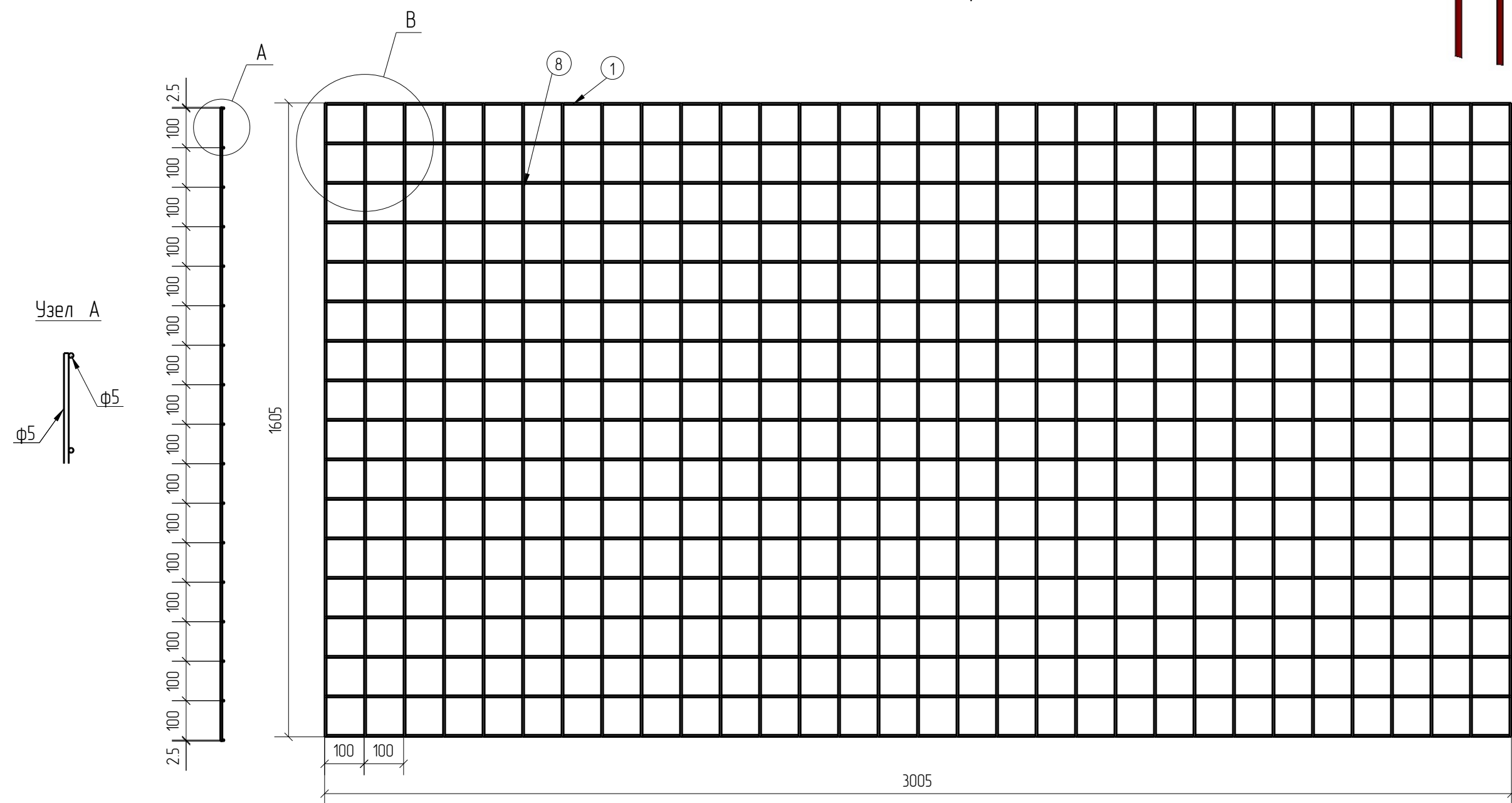
ПН.1Д.5.100x100.3000x1400.ГЦ.RAL			Стадия	Лист	Листов
Панель 1D			Р		
afence			Формат: А3		

Спецификация деталей									
Марка элемента	Дет. N	Кол. шт.	Профиль	Длина, мм	Масса, кг			Марка стали	Примечание
					шт.	общ.	марки		
ПН.1Д.5.100x100.3000x1600.ГЦ.RAL	1	17	∅5	3005	0.46	7.82		С245	
	8	31	∅5	1605	0.25	7.75		С245	
							15.57		

Ведомость отправочных элементов			
Марка элемента	Кол-во, шт.	Масса, кг	
		Марки	Всех
ПН.1Д.5.100x100.3000x1600.ГЦ.RAL	1	15.57	15.57
Итого:			15.57



ПН.1Д.5.100x100.3000x1600.ГЦ.RAL



1D
Zn
RAL

Создано	
Взам. инв. №	
Подп. и дата	
Инв. № подл.	

Площадь окраски отправочных элементов			
Марка элемента	Кол-во, шт.	Площадь, м ²	
		Марки	Всех
ПН.1Д.5.100x100.3000x1600.ГЦ.RAL	1	1.55	1.55
Итого:		1.55	1.55

Описание: Панель 1D из прутка ∅5 мм, одинарный горизонтальный прутки, ячейка 100X100 мм по осям прутков, ширина 3000 мм, высота 1605 мм
 Покрытие: горячий цинк, порошковая окраска по каталогу RAL

Изм.	Кол.уч.	Лист	№ док.	Подп.	Дата
Разработал	Ивлиева			<i>Ивлиева</i>	10.06.19

ПН.1Д.5.100x100.3000x1600.ГЦ.RAL	Стадия	Лист	Листов
Панель 1D	Р		

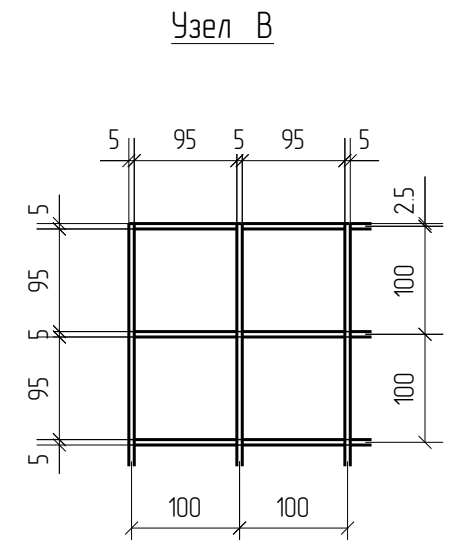
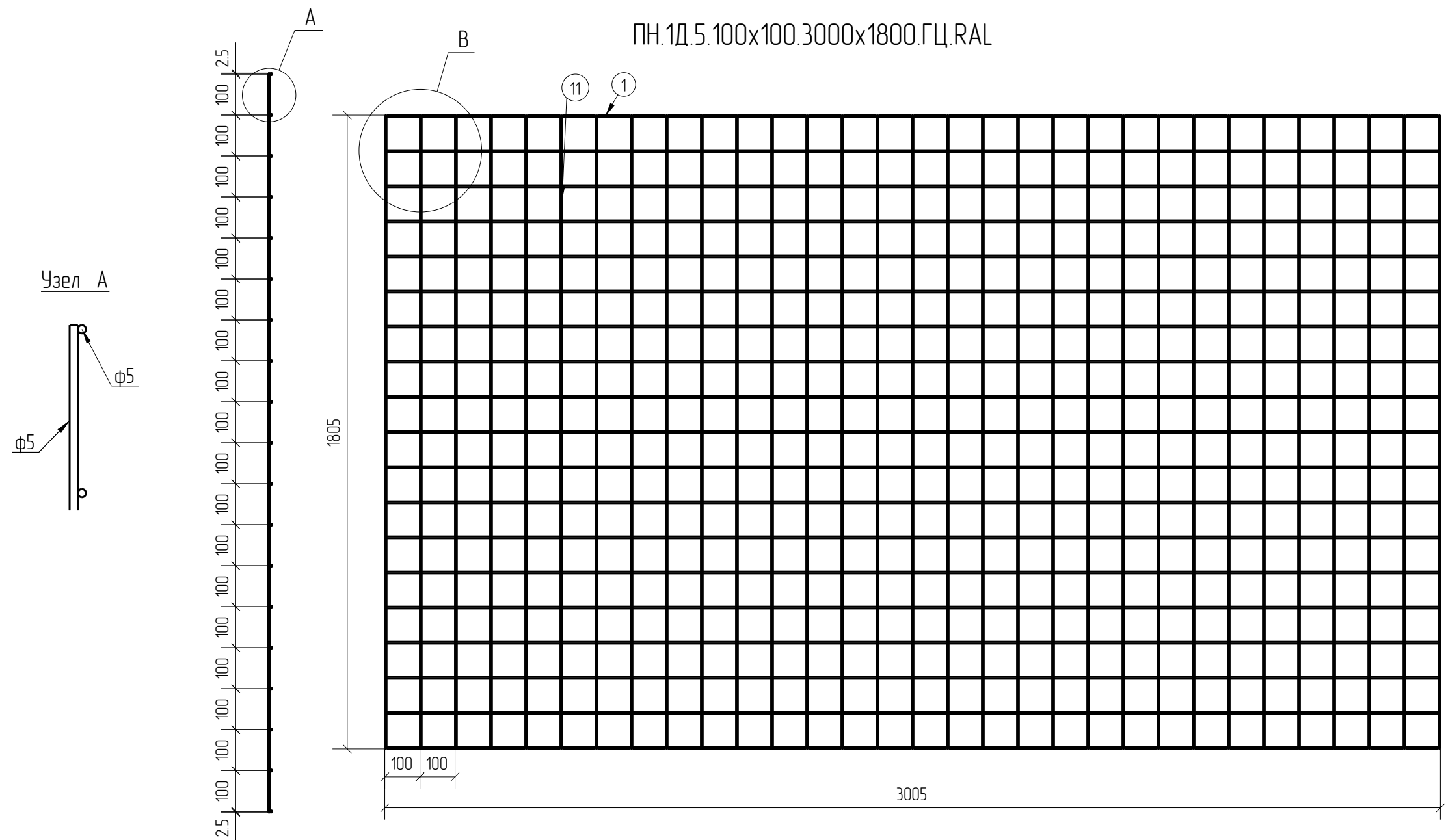


Спецификация деталей									
Марка элемента	Дет. N	Кол. шт.	Профиль	Длина, мм	Масса, кг			Марка стали	Примечание
					шт.	общ.	марки		
ПН.1Д.5.100x100.3000x1800.ГЦ.RAL	1	19	∅5	3005	0.46	8.74		С245	
	11	31	∅5	1805	0.28	8.68		С245	
							17.42		

Ведомость отправочных элементов			
Марка элемента	Кол-во, шт.	Масса, кг	
		Марки	Всех
ПН.1Д.5.100x100.3000x1800.ГЦ.RAL	1	17.42	17.42
Итого:			17.42



ПН.1Д.5.100x100.3000x1800.ГЦ.RAL



1D
Zn
RAL

Создано			
Взам. инв. №			
Подп. и дата			
Инв. № подл.			

Площадь окраски отправочных элементов			
Марка элемента	Кол-во, шт.	Площадь, м ²	
		Марки	Всех
ПН.1Д.5.100x100.3000x1800.ГЦ.RAL	1	1.73	1.73
Итого:		1.73	

Описание: Панель 1D из прутка ∅5 мм, одинарный горизонтальный прутки, ячейка 100x100 мм по осям прутков, ширина 3000 мм, высота 1805 мм
 Покрытие: горячий цинк, порошковая окраска по каталогу RAL

Изм.	Кол.уч.	Лист	№ док.	Подп.	Дата
Разработал	Ивлиева			<i>Ивлиева</i>	10.06.19

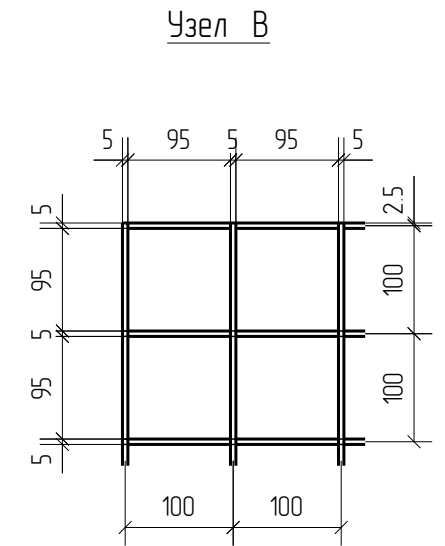
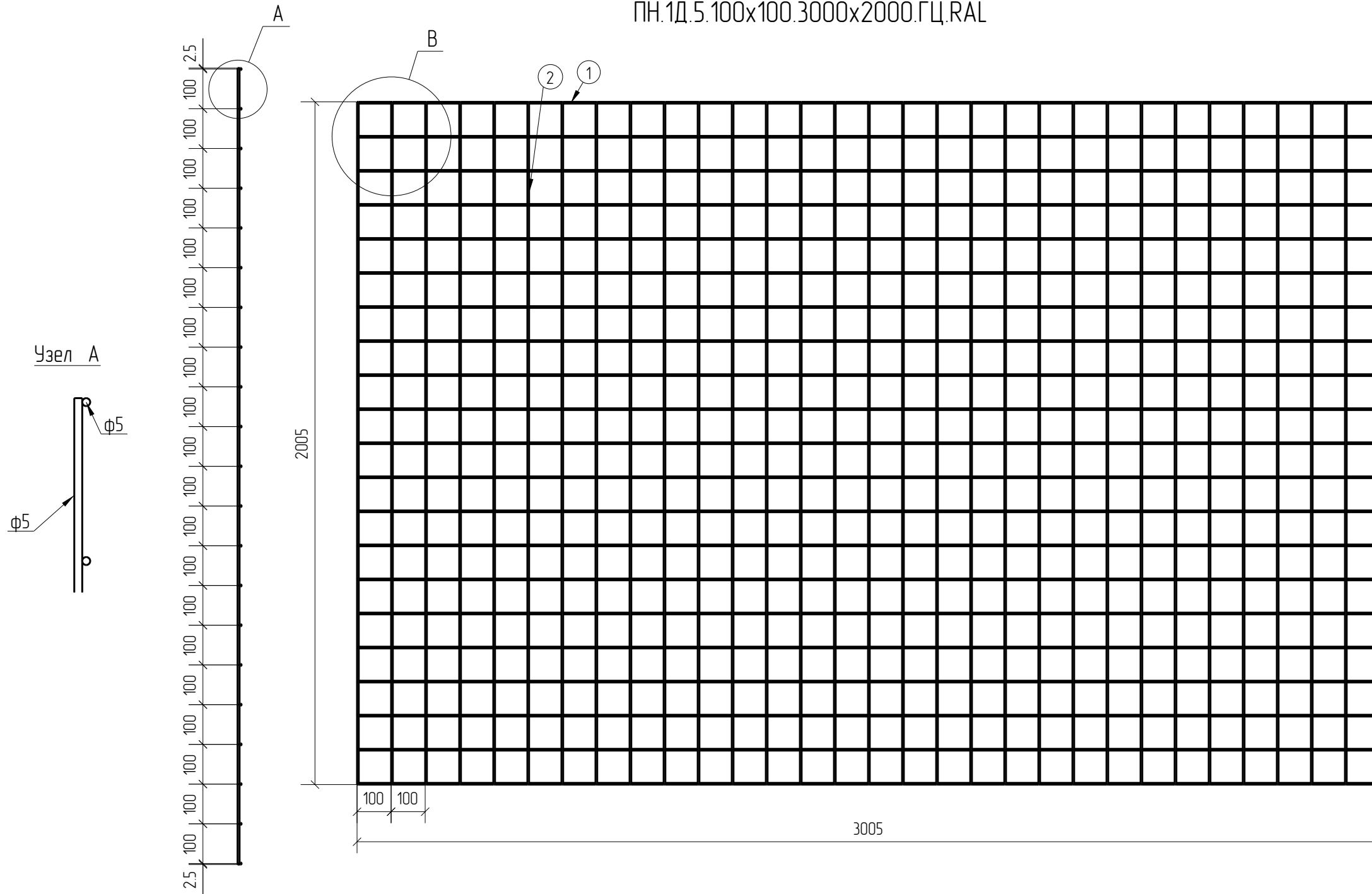
ПН.1Д.5.100x100.3000x1800.ГЦ.RAL	Стадия	Лист	Листов
Панель 1D	Р		
			afence

Спецификация деталей									
Марка элемента	Дет. N	Кол. шт.	Профиль	Длина, мм	Масса, кг			Марка стали	Примечание
					шт.	общ.	марки		
ПН.1Д.5.100x100.3000x2000.ГЦ.RAL	1	21	∅5	3005	0.46	9.66		С245	
	2	31	∅5	2005	0.31	9.61		С245	
							19.27		

Ведомость отправочных элементов			
Марка элемента	Кол-во, шт.	Масса, кг	
		Марки	Всех
ПН.1Д.5.100x100.3000x2000.ГЦ.RAL	1	19.27	19.27
Итого:			19.27



ПН.1Д.5.100x100.3000x2000.ГЦ.RAL



1D
Zn
RAL

Создано	
Взам. инв. №	
Подп. и дата	
Инв. № подл.	

Площадь окраски отправочных элементов			
Марка элемента	Кол-во, шт.	Площадь, м ²	
		Марки	Всех
ПН.1Д.5.100x100.3000x2000.ГЦ.RAL	1	192	192
Итого:		192	192

Описание: Панель 1D из прутка ∅5 мм, одинарный горизонтальный прутков, ячейка 100X100 мм по осям прутков, ширина 3000 мм, высота 2005 мм
 Покрытие: горячий цинк, порошковая окраска по каталогу RAL

Изм.	Кол.уч.	Лист	№ док.	Подп.	Дата
Разработал		Ивлиева		<i>Ивлиева</i>	10.06.19

ПН.1Д.5.100x100.3000x2000.ГЦ.RAL	Стадия	Лист	Листов
Панель 1D	Р		

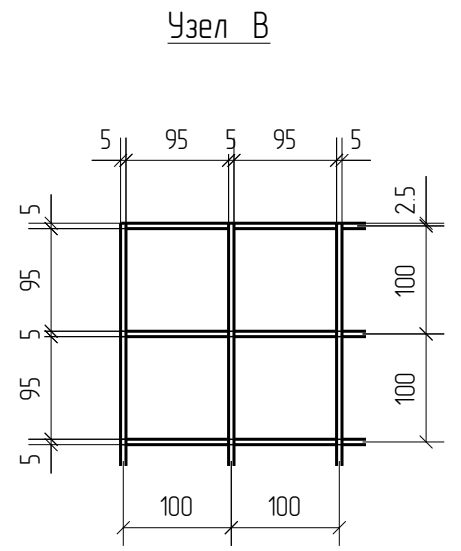
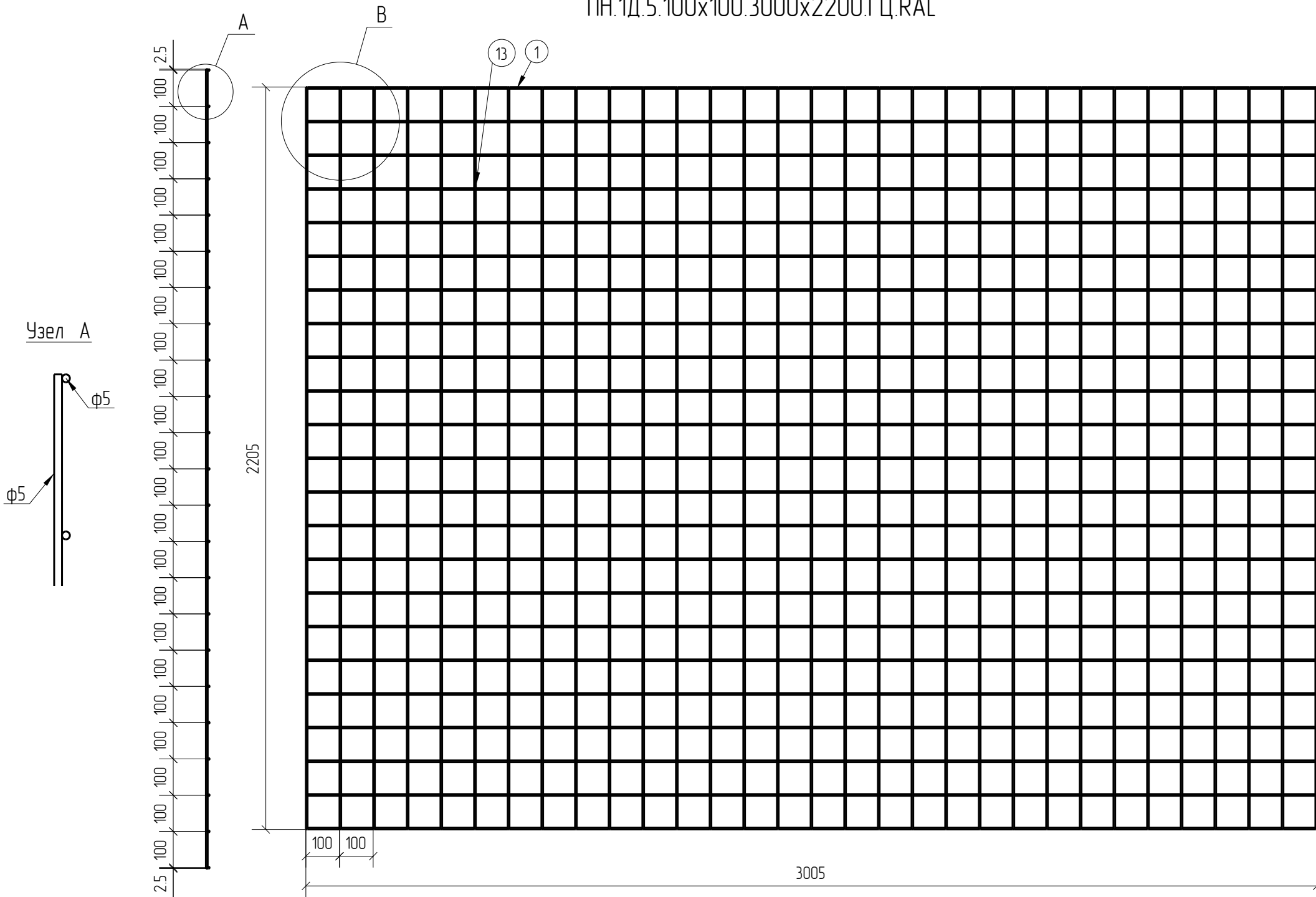


Спецификация деталей									
Марка элемента	Дет. N	Кол. шт.	Профиль	Длина, мм	Масса, кг			Марка стали	Примечание
					шт.	общ.	марки		
ПН.1Д.5.100x100.3000x2200.ГЦ.RAL	1	23	∅5	3005	0.46	10.58		С245	
	13	31	∅5	2205	0.34	10.54		С245	
							21.12		

Ведомость отправочных элементов			
Марка элемента	Кол-во, шт.	Масса, кг	
		Марки	Всех
ПН.1Д.5.100x100.3000x2200.ГЦ.RAL	1	21.12	21.12
Итого:			21.12



ПН.1Д.5.100x100.3000x2200.ГЦ.RAL



1D
Zn
RAL

Создано	
Взам. инв. №	
Подп. и дата	
Инв. № подл.	

Площадь окраски отправочных элементов			
Марка элемента	Кол-во, шт.	Площадь, м ²	
		Марки	Всех
ПН.1Д.5.100x100.3000x2200.ГЦ.RAL	1	2.11	2.11
Итого:		2.11	2.11

Описание: Панель 1D из прутка ∅5 мм, одинарный горизонтальный прутков, ячейка 100X100 мм по осям прутков, ширина 3000 мм, высота 2205 мм
 Покрытие: горячий цинк, порошковая окраска по каталогу RAL

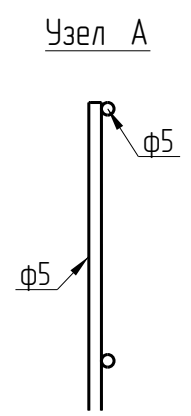
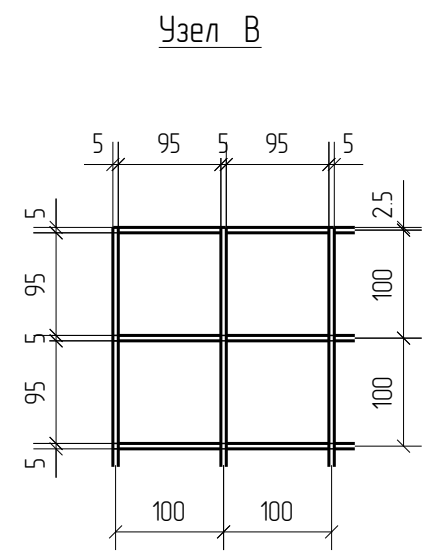
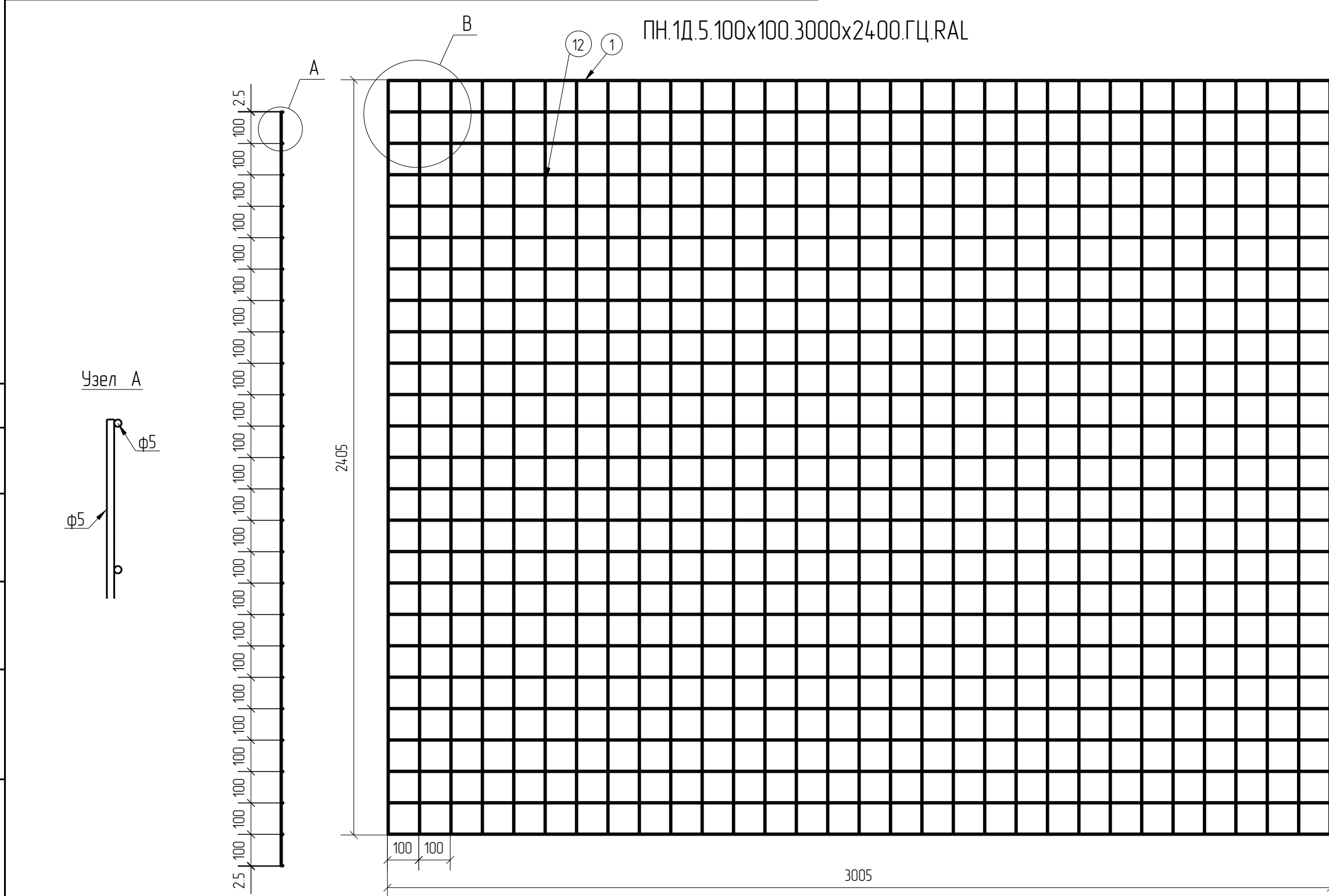
Изм.	Кол.уч.	Лист	№ док.	Подп.	Дата
Разработал	Ивлиева			<i>Ивлиева</i>	10.06.19

ПН.1Д.5.100x100.3000x2200.ГЦ.RAL	Стадия	Лист	Листов
Панель 1D	Р		



Спецификация деталей									
Марка элемента	Дет. N	Кол. шт.	Профиль	Длина, мм	Масса, кг			Марка стали	Примечание
					шт.	общ.	марки		
ПН.1Д.5.100x100.3000x2400.ГЦ.RAL	1	25	∅5	3005	0.46	11.50		С245	
	12	31	∅5	2405	0.37	11.47		С245	
							22.97		

Ведомость отправочных элементов			
Марка элемента	Кол-во, шт.	Масса, кг	
		Марки	Всех
ПН.1Д.5.100x100.3000x2400.ГЦ.RAL	1	22.97	22.97
		Итого:	22.97



1D
Zn
RAL

Площадь окраски отправочных элементов			
Марка элемента	Кол-во, шт.	Площадь, м ²	
		Марки	Всех
ПН.1Д.5.100x100.3000x2400.ГЦ.RAL	1	2.29	2.29
		Итого:	2.29

Описание: Панель 1D из прутка ∅5 мм, одинарный горизонтальный прутков, ячейка 100X100 мм по осям прутков, ширина 3000 мм, высота 2405 мм
 Покрытие: горячий цинк, порошковая окраска по каталогу RAL

Изм.	Кол.уч.	Лист	№ док.	Подп.	Дата
Разработал	Ивлиева			<i>Ивлиева</i>	10.06.19

ПН.1Д.5.100x100.3000x2400.ГЦ.RAL
 Панель 1D

Стадия	Лист	Листов
Р		

