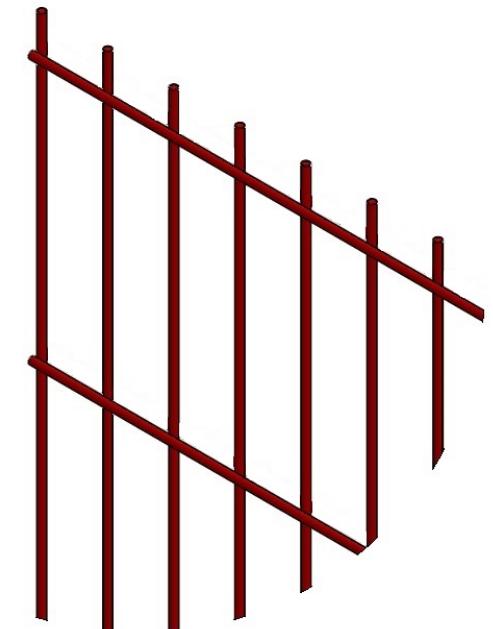


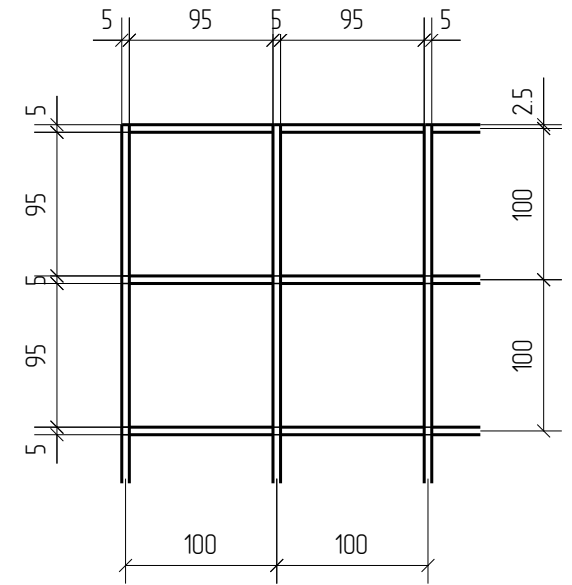
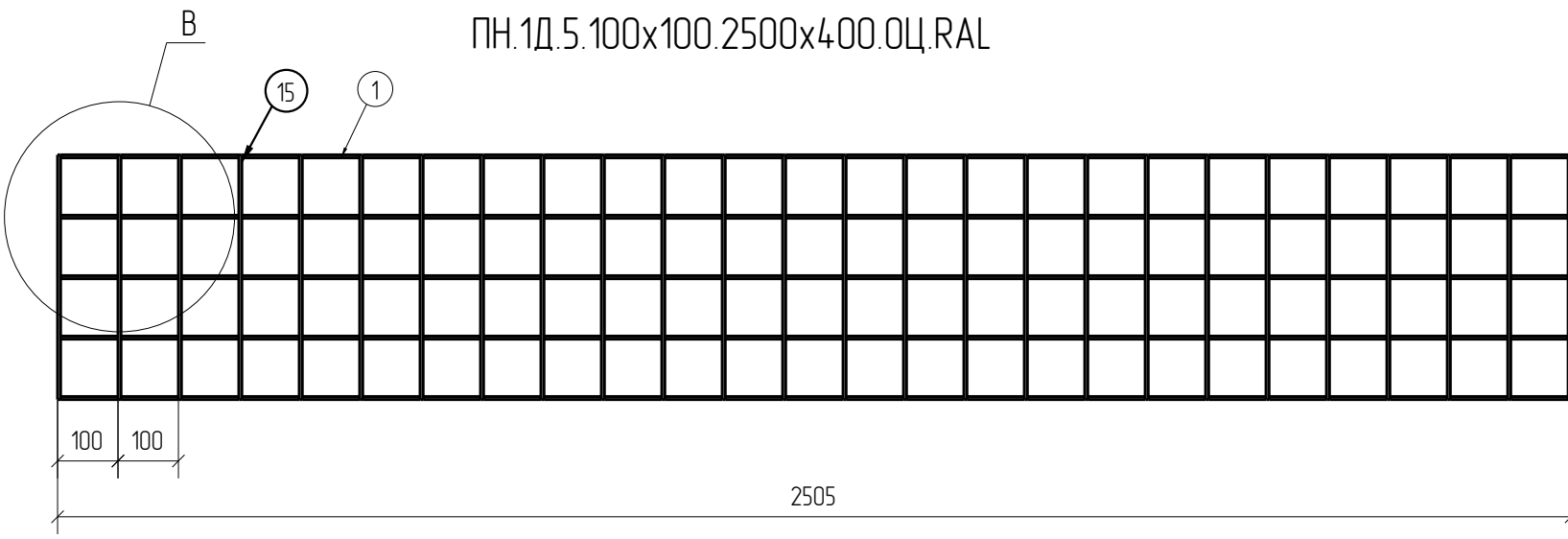
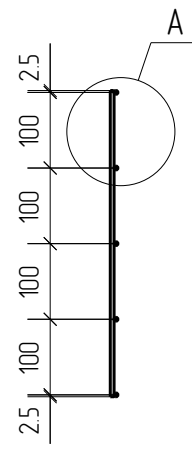
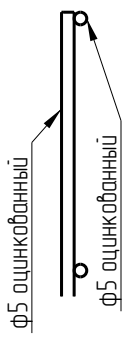
Спецификация деталей									
Марка элемента	Дет. N	Кол. шт.	Профиль	Длина, мм	Масса, кг			Марка стали	Примечание
					шт.	общ.	марки		
ПН.1Д.5.100x100.2500x400.0Ц.РАЛ	1	5	Ø5 оцинкованный	2505	0.39	1.95		С245	
	15	26	Ø5 оцинкованный	405	0.06	1.56		С245	
							3.51		

Ведомость отправочных элементов			
Марка элемента	Кол-во, шт.	Масса, кг	
		Марки	Всех
ПН.1Д.5.100x100.2500x400.0Ц.РАЛ	1	3.51	3.51
		Итого:	3.51



Узел В

Узел А



Согласовано			
Взам. инв. №			
Подп. и дата			
Инв. № подл.			

Площадь окраски отправочных элементов			
Марка элемента	Кол-во, шт.	Площадь, м ²	
		Марки	Всех
ПН.1Д.5.100x100.2500x400.0Ц.РАЛ	1	0.35	0.35
		Итого:	0.35

Описание: Панель 1Д из прутка Ø5 мм, одинарный горизонтальный прутки, ячейка 100X100 мм по осям прутков, ширина 2500 мм, высота 405 мм
 Покрытие: порошковая окраска по каталогу RAL

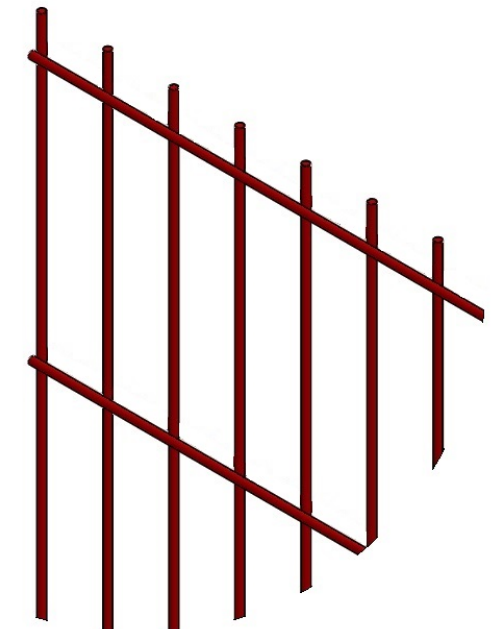
Изм.	Кол.уч.	Лист	№ док.	Подп.	Дата
Разработал	Ивлиева			<i>Ивлиева</i>	07.06.19

ПН.1Д.5.100x100.2500x400.0Ц.РАЛ		Стадия	Лист	Листов
Панель 1Д		Р		
		afence		

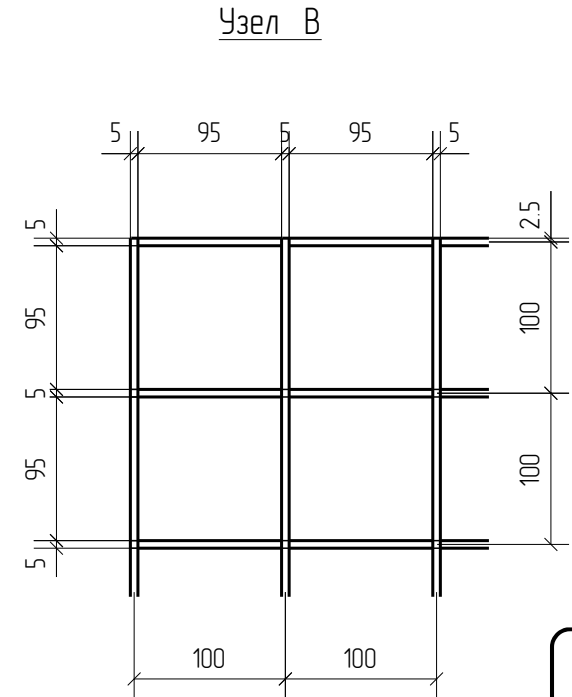
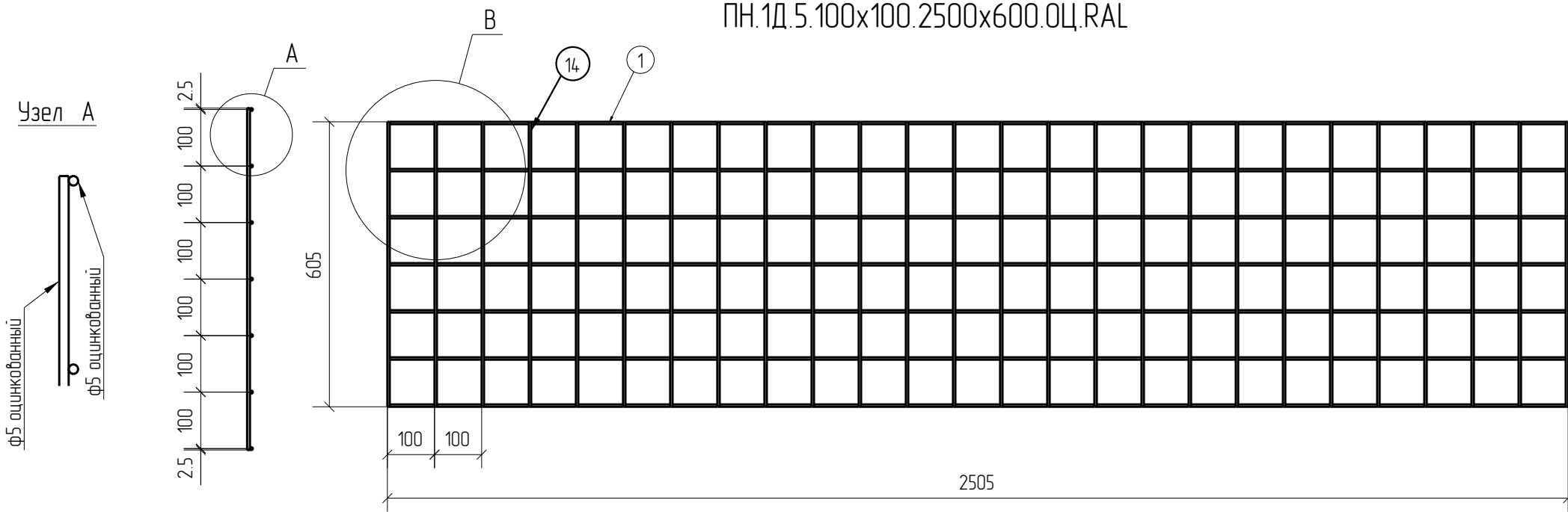
1D
Zn
RAL

Спецификация деталей									
Марка элемента	Дет. N	Кол. шт.	Профиль	Длина, мм	Масса, кг			Марка стали	Примечание
					шт.	общ.	марки		
ПН.1Д.5.100x100.2500x600.0Ц.RAL	1	7	Ø5 оцинкованный	2505	0.39	2.73		С245	
	14	26	Ø5 оцинкованный	605	0.09	2.34		С245	
							507		

Ведомость отправочных элементов			
Марка элемента	Кол-во, шт.	Масса, кг	
		Марки	Всех
ПН.1Д.5.100x100.2500x600.0Ц.RAL	1	5.07	5.07
		Итого:	5.07



ПН.1Д.5.100x100.2500x600.0Ц.RAL



1D
Zn
RAL

Согласовано			
Взам. инв. №			
Подп. и дата			
Инв. № подл.			

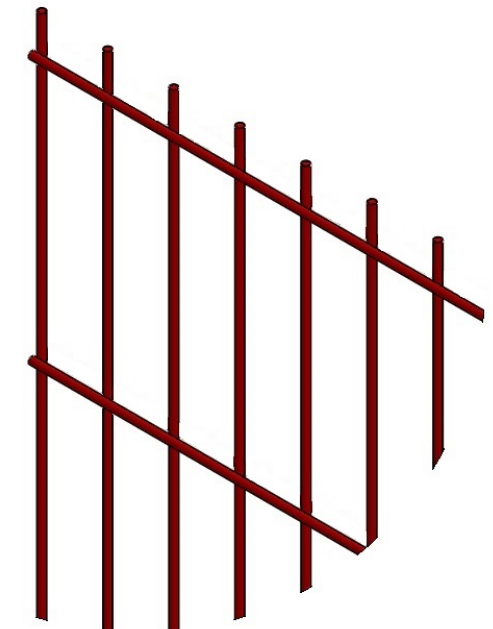
Площадь окраски отправочных элементов			
Марка элемента	Кол-во, шт.	Площадь, м ²	
		Марки	Всех
ПН.1Д.5.100x100.2500x600.0Ц.RAL	1	0.51	0.51
		Итого:	0.51

Описание: Панель 1D из прутка Ø 5 мм, одинарный горизонтальный прутки, ячейка 100X100 мм по осям прутков, ширина 2500 мм, высота 605 мм
 Покрытие: порошковая окраска по каталогу RAL

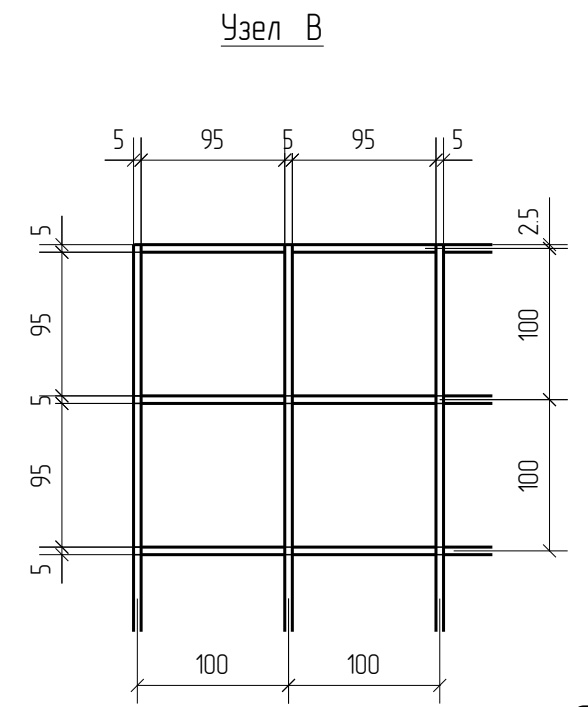
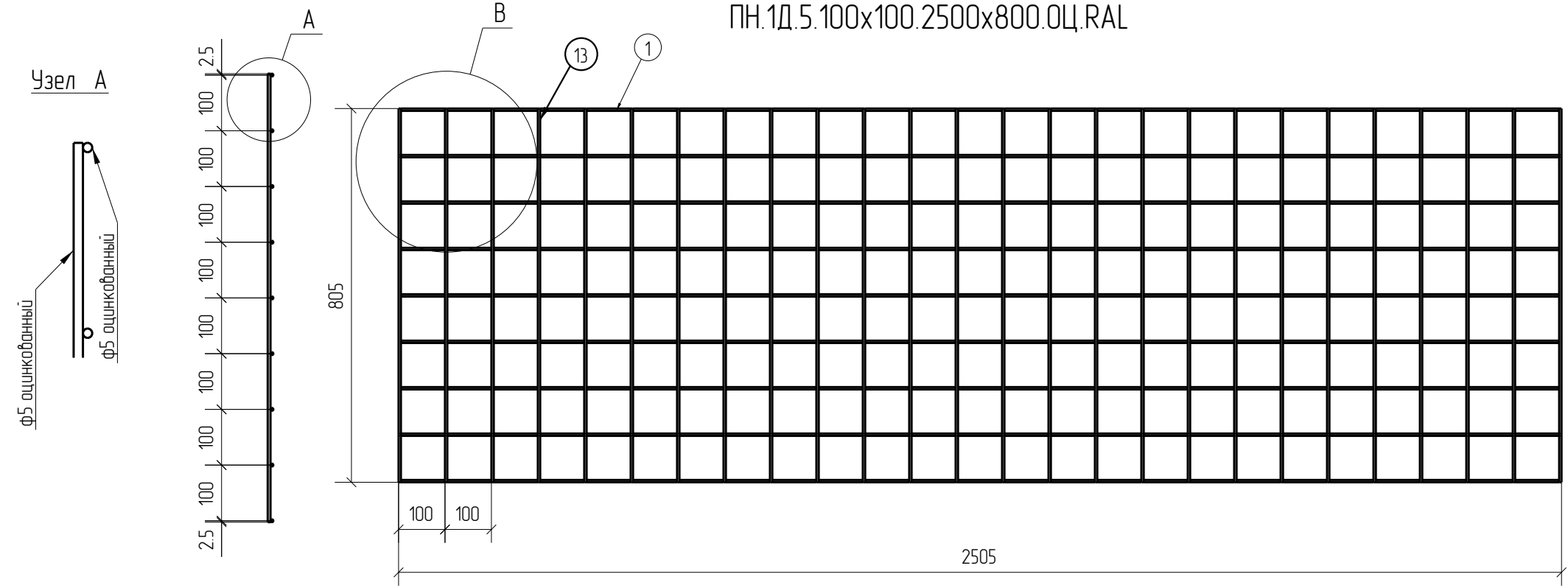
Изм.	Кол.уч.	Лист	№ док.	Подп.	Дата	ПН.1Д.5.100x100.2500x600.0Ц.RAL	Стадия	Лист	Листов
Разработал				Ивлиева	07.06.19			Р	
Панель 1D							afence		

Спецификация деталей									
Марка элемента	Дет. N	Кол. шт.	Профиль	Длина, мм	Масса, кг			Марка стали	Примечание
					шт.	общ.	марки		
ПН.1Д.5.100x100.2500x800.0Ц.RAL	1	9	Ø5 оцинкованный	2505	0.39	3.51		С245	
	13	26	Ø5 оцинкованный	805	0.12	3.12		С245	
							6.63		

Ведомость отправочных элементов			
Марка элемента	Кол-во, шт.	Масса, кг	
		Марки	Всех
ПН.1Д.5.100x100.2500x800.0Ц.RAL	1	6.63	6.63
Итого:			6.63



ПН.1Д.5.100x100.2500x800.0Ц.RAL



1D
Zn
RAL

Согласовано			
Взам. инв. №			
Подп. и дата			
Инв. № подл.			

Площадь окраски отправочных элементов			
Марка элемента	Кол-во, шт.	Площадь, м ²	
		Марки	Всех
ПН.1Д.5.100x100.2500x800.0Ц.RAL	1	0.67	0.67
Итого:		0.67	

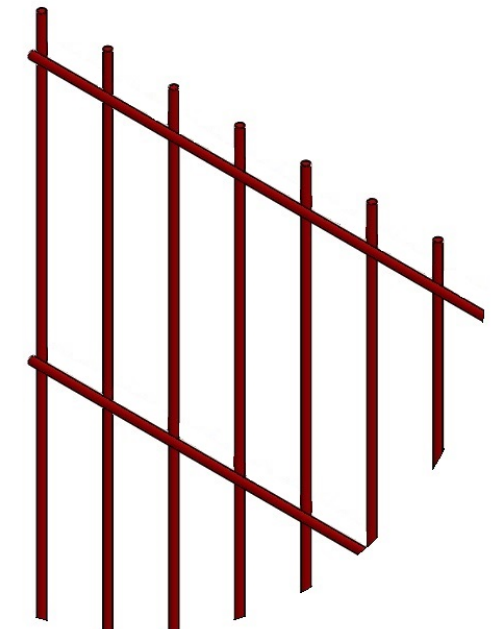
Описание: Панель 1D из прутка Ø 5 мм, одинарный горизонтальный прутков, ячейка 100X100 мм по осям прутков, ширина 2500 мм, высота 805 мм
 Покрытие: порошковая окраска по каталогу RAL

Изм.	Кол.уч.	Лист	№ док.	Подп.	Дата
Разработал	Ивлиева			<i>Ивлиева</i>	07.06.19

ПН.1Д.5.100x100.2500x800.0Ц.RAL			Стадия	Лист	Листов
Панель 1D			Р		
			afence		

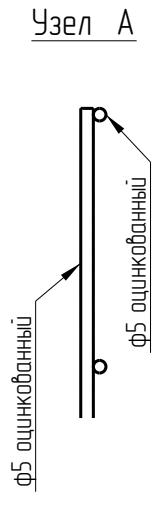
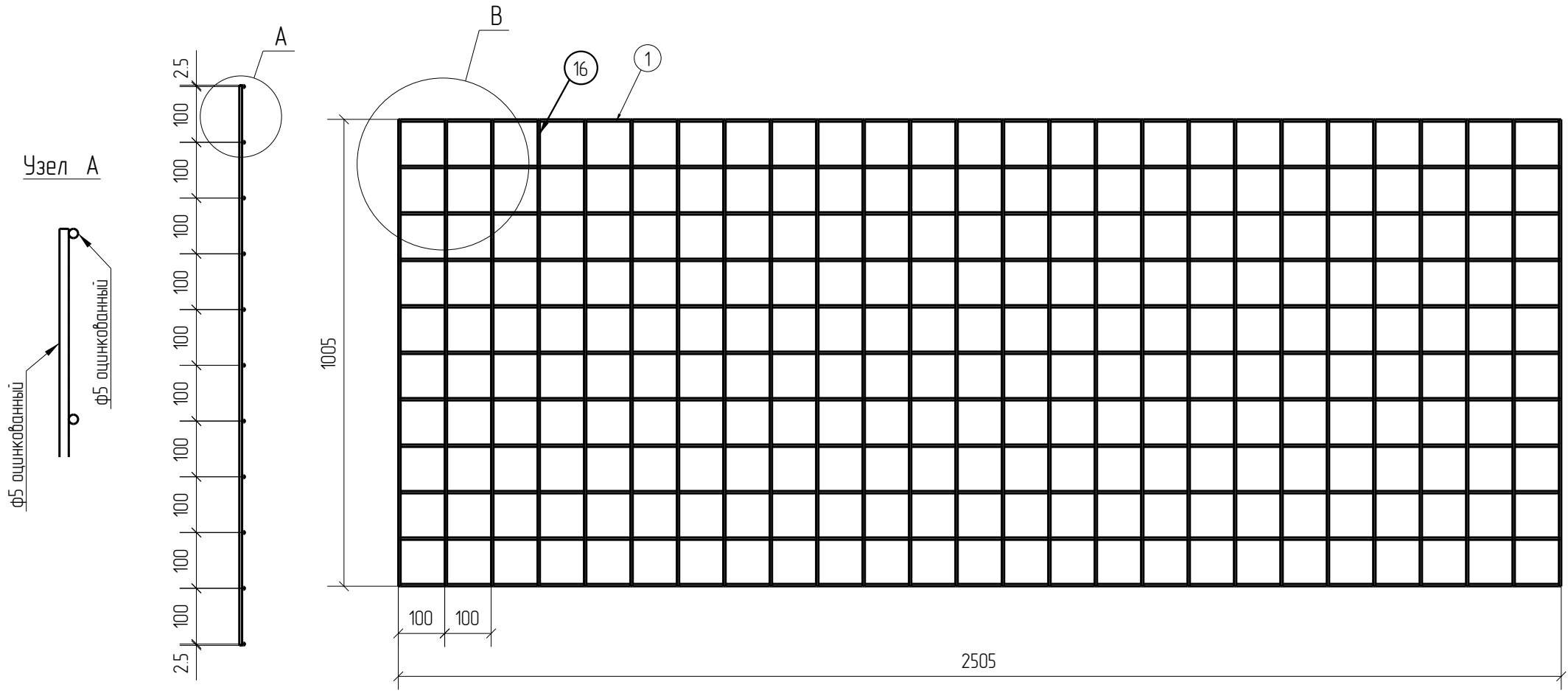
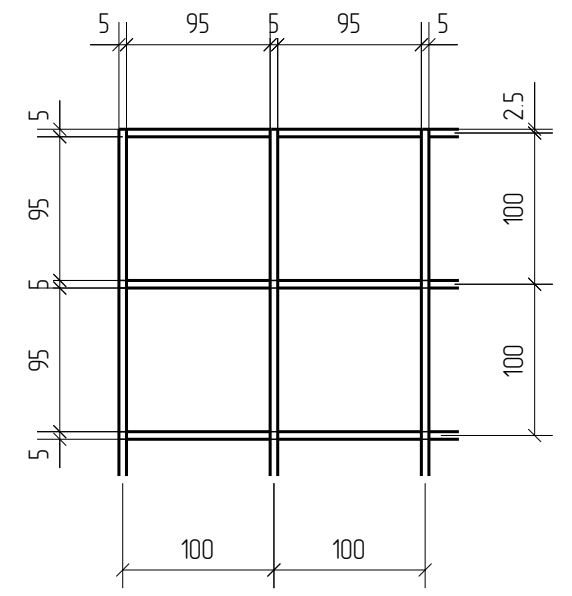
Спецификация деталей									
Марка элемента	Дет. N	Кол. шт.	Профиль	Длина, мм	Масса, кг			Марка стали	Примечание
					шт.	общ.	марки		
ПН.1Д.5.100x100.2500x1000.0Ц.RAL	1	11	∅5 оцинкованный	2505	0.39	4.29		С245	
	16	26	∅5 оцинкованный	1005	0.15	3.90		С245	
							8.19		

Ведомость отправочных элементов			
Марка элемента	Кол-во, шт.	Масса, кг	
		Марки	Всех
ПН.1Д.5.100x100.2500x1000.0Ц.RAL	1	8.19	8.19
Итого:			8.19



ПН.1Д.5.100x100.2500x1000.0Ц.RAL

Узел В



1D
Zn
RAL

Создано	
Взам. инв. №	
Подп. и дата	
Инв. № подл.	

Площадь окраски отправочных элементов			
Марка элемента	Кол-во, шт.	Площадь, м ²	
		Марки	Всех
ПН.1Д.5.100x100.2500x1000.0Ц.RAL	1	0.82	0.82
Итого:		0.82	

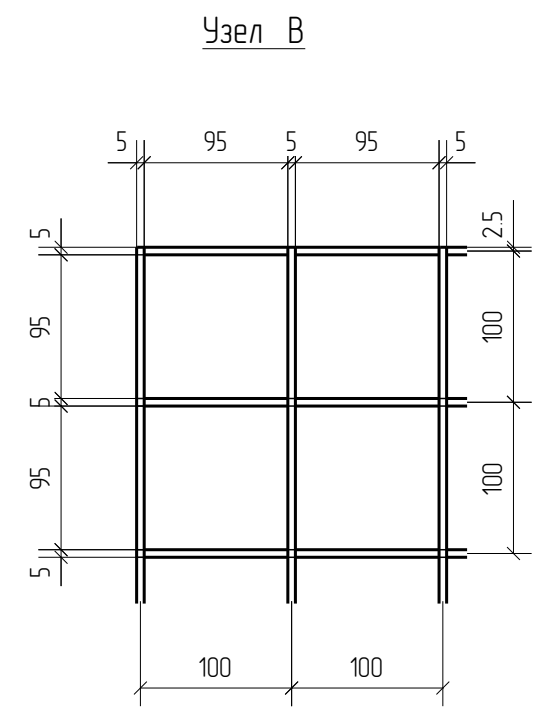
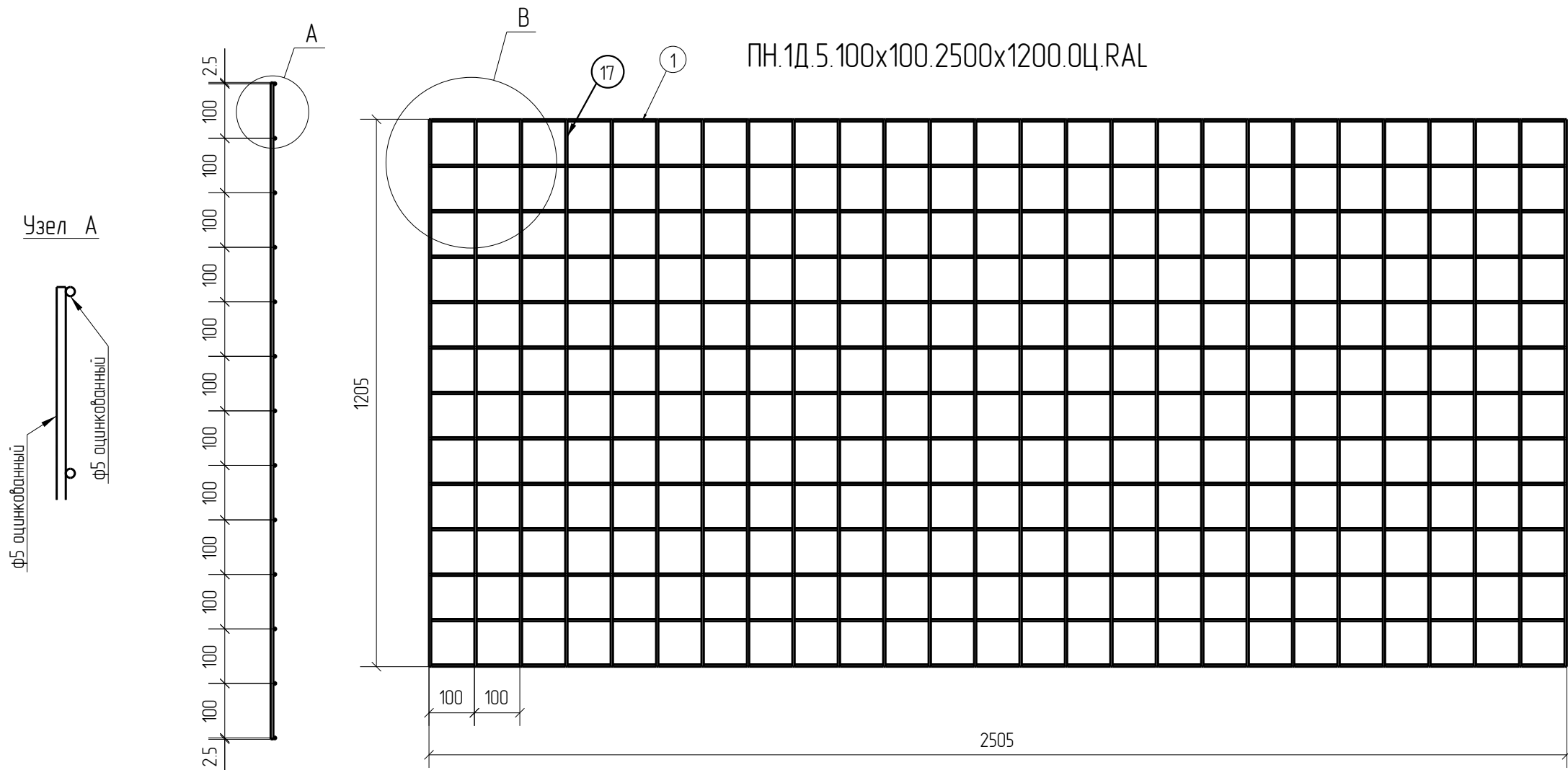
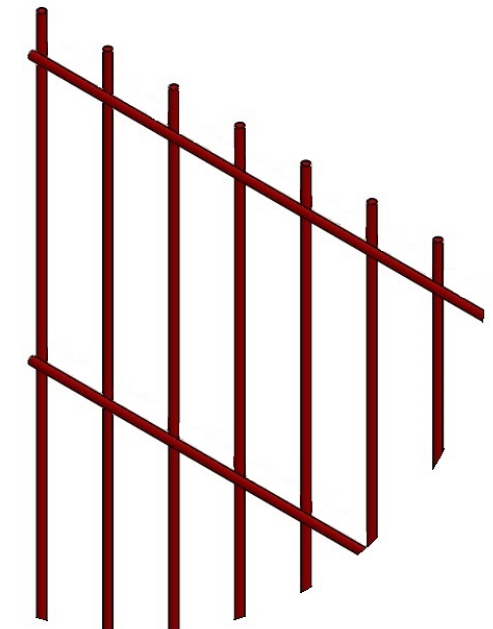
Описание: Панель 1D из прутка ∅5 мм, одинарный горизонтальный прутки, ячейка 100X100 мм по осям прутков, ширина 2500 мм, высота 1005 мм
 Покрытие: порошковая окраска по каталогу RAL

Изм.	Кол.уч.	Лист	№ док.	Подп.	Дата
Разработал	Ивлиева			<i>Ивлиева</i>	07.06.19

ПН.1Д.5.100x100.2500x1000.0Ц.RAL	Стадия	Лист	Листов
Панель 1D	Р		
	afence		

Спецификация деталей									
Марка элемента	Дет. N	Кол. шт.	Профиль	Длина, мм	Масса, кг			Марка стали	Примечание
					шт.	общ.	марки		
ПН.1Д.5.100x100.2500x1200.0Ц.RAL	1	13	Ø5 оцинкованный	2505	0.39	5.07		С245	
	17	26	Ø5 оцинкованный	1205	0.19	4.94		С245	
							10.01		

Ведомость отправочных элементов			
Марка элемента	Кол-во, шт.	Масса, кг	
		Марки	Всех
ПН.1Д.5.100x100.2500x1200.0Ц.RAL	1	10.01	10.01
Итого:			10.01



Согласовано			
Взам. инв. №			
Подп. и дата			
Инв. № подл.			

Площадь окраски отправочных элементов			
Марка элемента	Кол-во, шт.	Площадь, м ²	
		Марки	Всех
ПН.1Д.5.100x100.2500x1200.0Ц.RAL	1	0.98	0.98
Итого:		0.98	

Описание: Панель 1Д из прутка Ø 5 мм, одинарный горизонтальный прутак, ячейка 100X100 мм по осям прутков, ширина 2500 мм, высота 1205 мм
 Покрытие: порошковая окраска по каталогу RAL

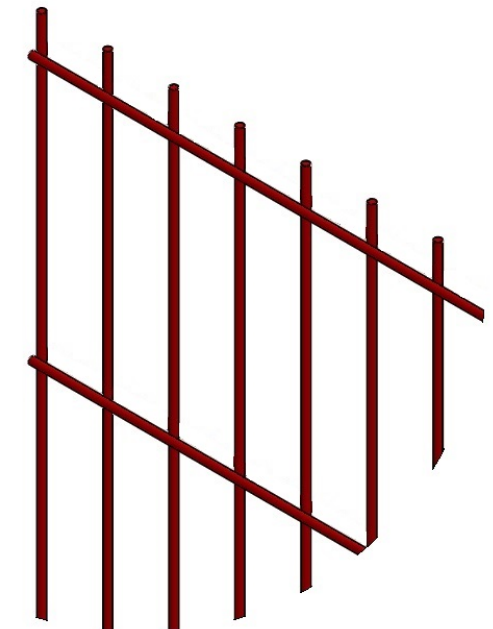
Изм.	Кол.уч.	Лист	№ док.	Подп.	Дата
Разработал	Ивлиева			<i>Ивлиева</i>	07.06.19

ПН.1Д.5.100x100.2500x1200.0Ц.RAL			Стадия	Лист	Листов
Панель 1Д			Р		
afence			Формат: А3		

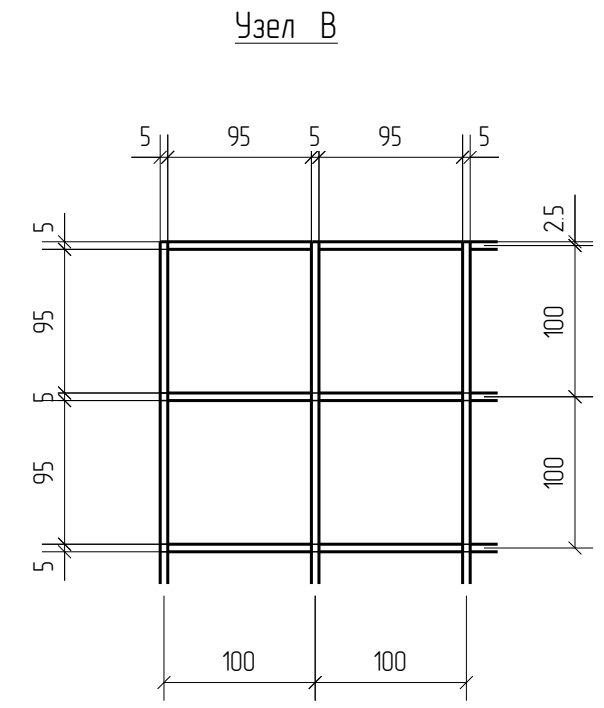
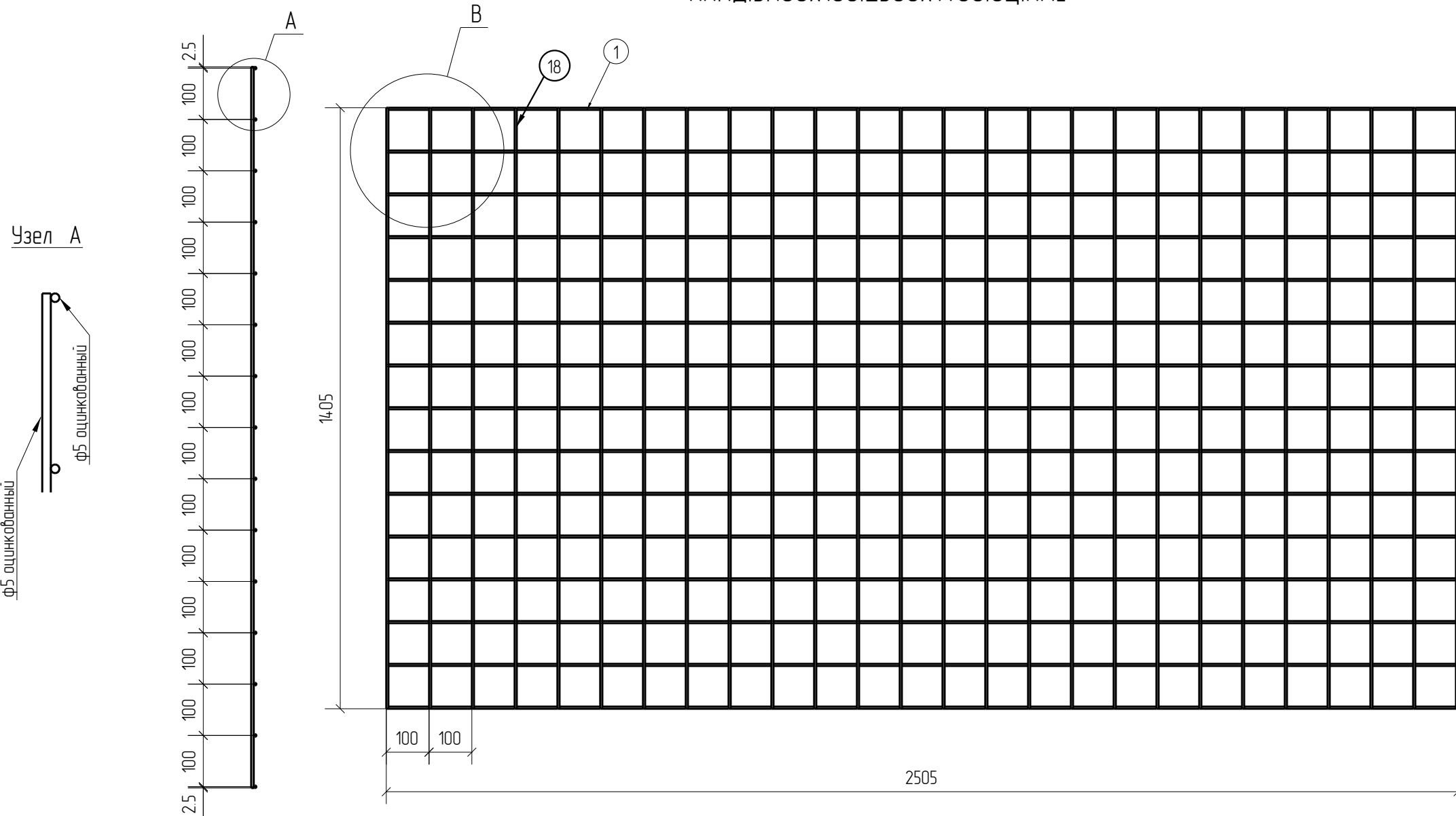
1D
Zn
RAL

Спецификация деталей									
Марка элемента	Дет. N	Кол. шт.	Профиль	Длина, мм	Масса, кг			Марка стали	Примечание
					шт.	общ.	марки		
ПН.1Д.5.100x100.2500x14.00.0Ц.RAL	1	15	Ø5 оцинкованный	2505	0.39	5.85		С245	
	18	26	Ø5 оцинкованный	1405	0.22	5.72		С245	
							1157		

Ведомость отправочных элементов			
Марка элемента	Кол-во, шт.	Масса, кг	
		Марки	Всех
ПН.1Д.5.100x100.2500x14.00.0Ц.RAL	1	1157	1157
Итого:			1157



ПН.1Д.5.100x100.2500x14.00.0Ц.RAL



1D
Zn
RAL

Согласовано			
Взам. инв. №			
Подп. и дата			
Инв. № подл.			

Площадь окраски отправочных элементов			
Марка элемента	Кол-во, шт.	Площадь, м ²	
		Марки	Всех
ПН.1Д.5.100x100.2500x14.00.0Ц.RAL	1	1.14	1.14
Итого:		1.14	1.14

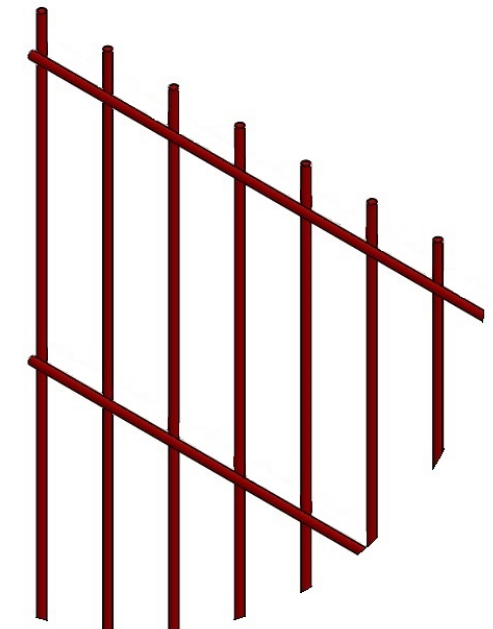
Описание: Панель 1D из прутка Ø 5 мм, одинарный горизонтальный прутков, ячейка 100X100 мм по осям прутков, ширина 2500 мм, высота 1405 мм
 Покрытие: порошковая окраска по каталогу RAL

Изм.	Кол.уч.	Лист	№ док.	Подп.	Дата
Разработал	Ивлиева			<i>Ивлиева</i>	07.06.19

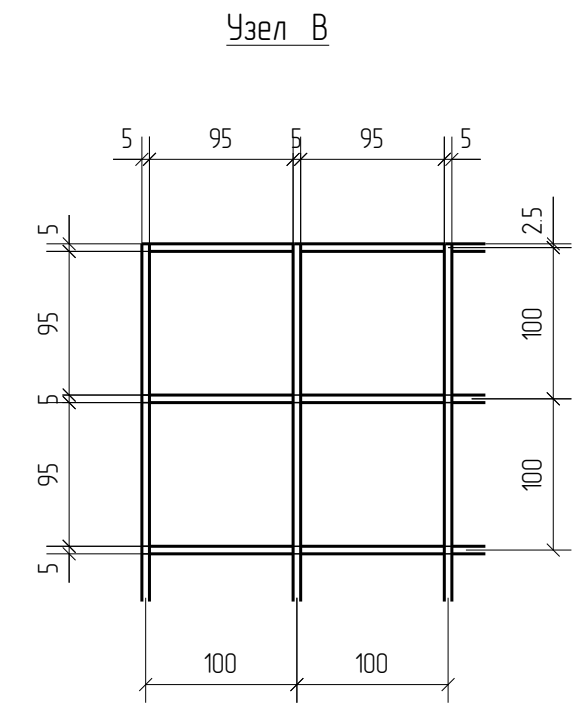
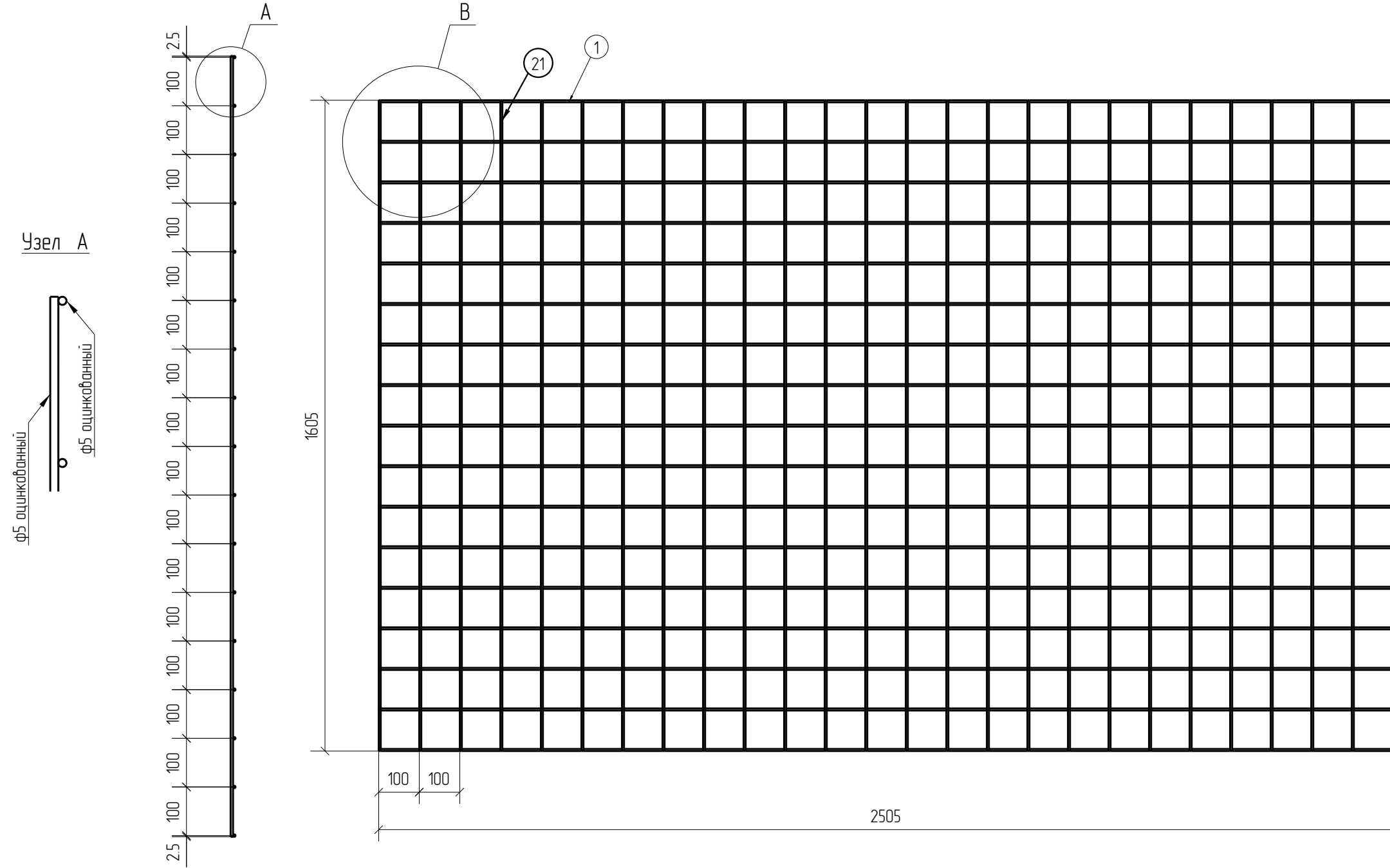
ПН.1Д.5.100x100.2500x14.00.0Ц.RAL			Стадия	Лист	Листов
Панель 1D			Р		
afence			Формат: А3		

Спецификация деталей									
Марка элемента	Дет. N	Кол. шт.	Профиль	Длина, мм	Масса, кг			Марка стали	Примечание
					шт.	общ.	марки		
ПН.1Д.5.100x100.2500x1600.0Ц.RAL	1	17	Ø5 оцинкованный	2505	0.39	6.63		С245	
	21	26	Ø5 оцинкованный	1605	0.25	6.50		С245	
							13.13		

Ведомость отправочных элементов			
Марка элемента	Кол-во, шт.	Масса, кг	
		Марки	Всех
ПН.1Д.5.100x100.2500x1600.0Ц.RAL	1	13.13	13.13
Итого:			13.13



ПН.1Д.5.100x100.2500x1600.0Ц.RAL



1D
Zn
RAL

Согласовано			
Взам. инв. №			
Подп. и дата			
Инв. № подл.			

Площадь окраски отправочных элементов			
Марка элемента	Кол-во, шт.	Площадь, м ²	
		Марки	Всех
ПН.1Д.5.100x100.2500x1600.0Ц.RAL	1	129	129
Итого:		129	

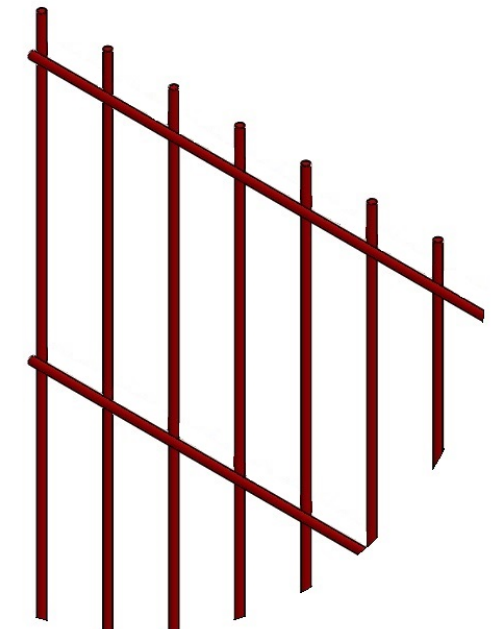
Описание: Панель 1D из прутка Ø5 мм, одинарный горизонтальный прутки, ячейка 100X100 мм по осям прутков, ширина 2500 мм, высота 1605 мм
 Покрытие: порошковая окраска по каталогу RAL

Изм.	Кол.уч.	Лист	№ док.	Подп.	Дата
Разработал	Ивлиева			<i>Ивлиева</i>	07.06.19

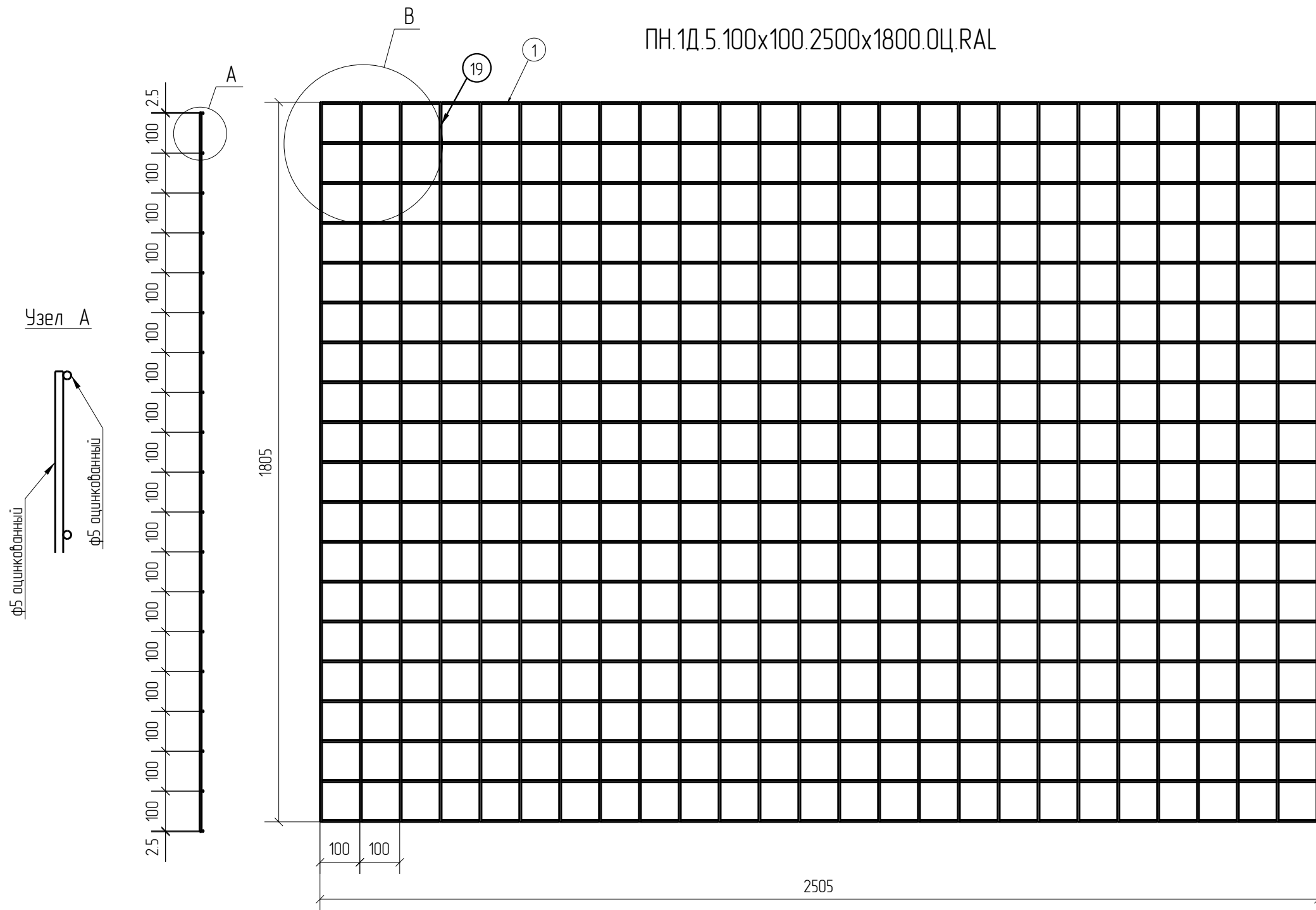
ПН.1Д.5.100x100.2500x1600.0Ц.RAL			Стадия	Лист	Листов
Панель 1D			Р		
afence			Формат: А3		

Спецификация деталей									
Марка элемента	Дет. N	Кол. шт.	Профиль	Длина, мм	Масса, кг			Марка стали	Примечание
					шт.	общ.	марки		
ПН.1Д.5.100x100.2500x1800.0Ц.RAL	1	19	Ø5 оцинкованный	2505	0.39	7.41		С245	
	19	26	Ø5 оцинкованный	1805	0.28	7.28		С245	
							14.69		

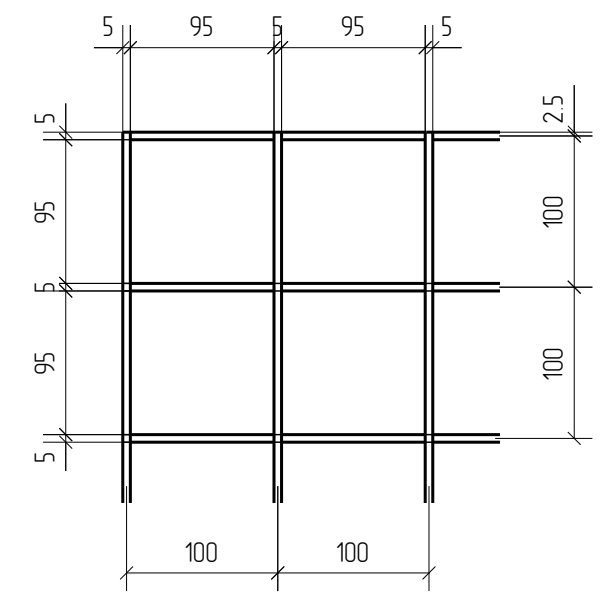
Ведомость отправочных элементов			
Марка элемента	Кол-во, шт.	Масса, кг	
		Марки	Всех
ПН.1Д.5.100x100.2500x1800.0Ц.RAL	1	14.69	14.69
		Итого:	14.69



ПН.1Д.5.100x100.2500x1800.0Ц.RAL



Узел В



1D
Zn
RAL

Согласовано			
Взам. инв. №			
Подп. и дата			
Инв. № подл.			

Площадь окраски отправочных элементов			
Марка элемента	Кол-во, шт.	Площадь, м ²	
		Марки	Всех
ПН.1Д.5.100x100.2500x1800.0Ц.RAL	1	145	145
		Итого:	145

Описание: Панель 1D из прутка Ø 5 мм, одинарный горизонтальный прутков, ячейка 100X100 мм по осям прутков, ширина 2500 мм, высота 1805 мм
 Покрытие: порошковая окраска по каталогу RAL

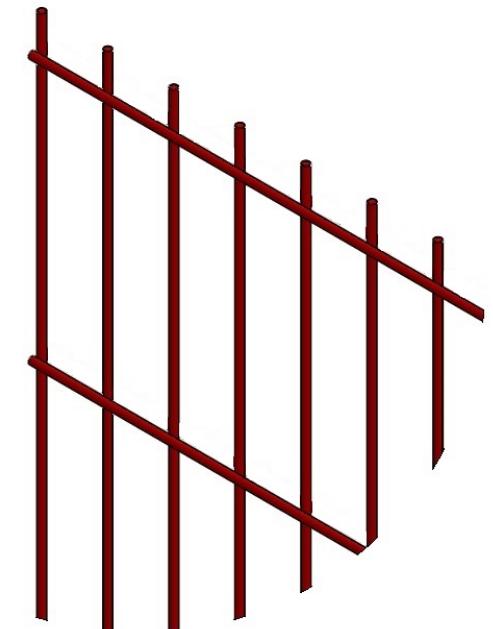
Изм.	Кол.уч.	Лист	№ док.	Подп.	Дата
Разработал		Ивлиева		<i>Ивлиева</i>	07.06.19

ПН.1Д.5.100x100.2500x1800.0Ц.RAL
 Панель 1D

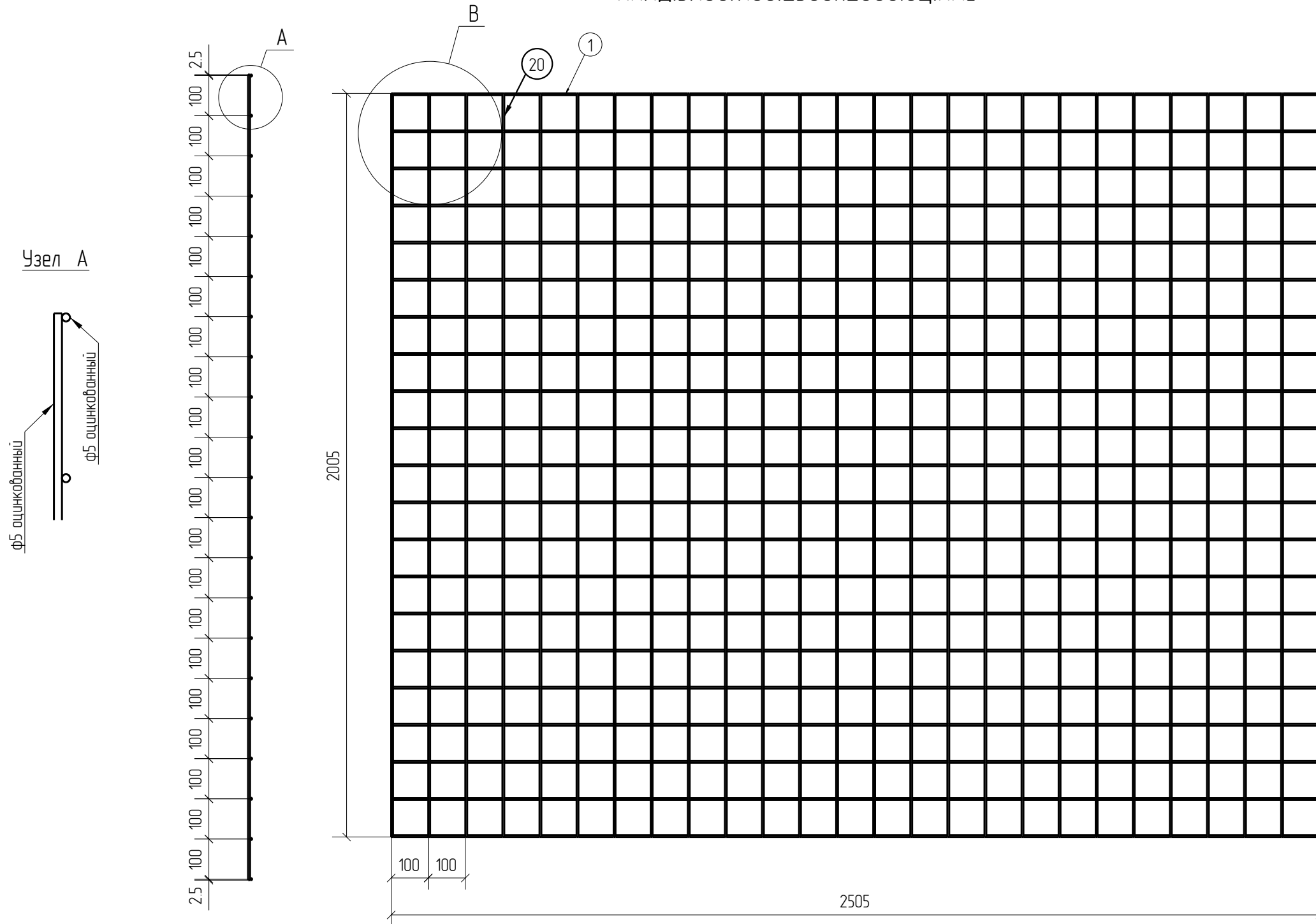
Стадия	Лист	Листов
Р		

Спецификация деталей									
Марка элемента	Дет. N	Кол. шт.	Профиль	Длина, мм	Масса, кг			Марка стали	Примечание
					шт.	общ.	марки		
ПН.1Д.5.100x100.2500x2000.0Ц.RAL	1	21	∅5 оцинкованный	2505	0.39	8.19		С245	
	20	26	∅5 оцинкованный	2005	0.31	8.06		С245	
							16.25		

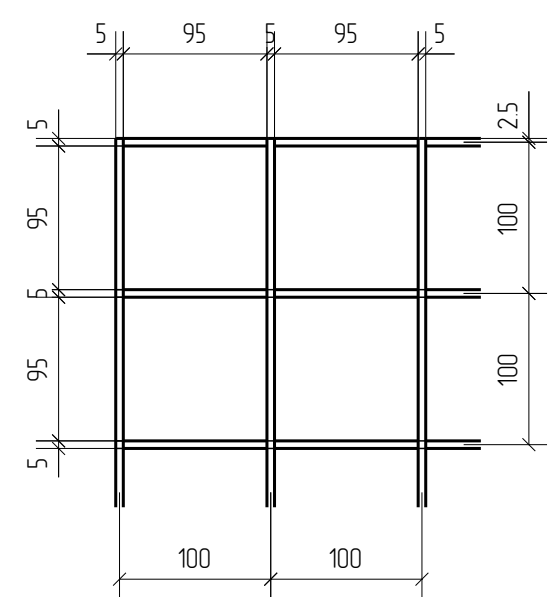
Ведомость отправочных элементов			
Марка элемента	Кол-во, шт.	Масса, кг	
		Марки	Всех
ПН.1Д.5.100x100.2500x2000.0Ц.RAL	1	16.25	16.25
Итого:			16.25



ПН.1Д.5.100x100.2500x2000.0Ц.RAL



Узел В



1D
Zn
RAL

Согласовано			
Взам. инв. №			
Подп. и дата			
Инв. № подл.			

Площадь окраски отправочных элементов			
Марка элемента	Кол-во, шт.	Площадь, м ²	
		Марки	Всех
ПН.1Д.5.100x100.2500x2000.0Ц.RAL	1	160	160
Итого:		160	160

Описание: Панель 1D из прутка ∅5 мм, одинарный горизонтальный прутков, ячейка 100X100 мм по осям прутков, ширина 2500 мм, высота 2005 мм
 Покрытие: порошковая окраска по каталогу RAL

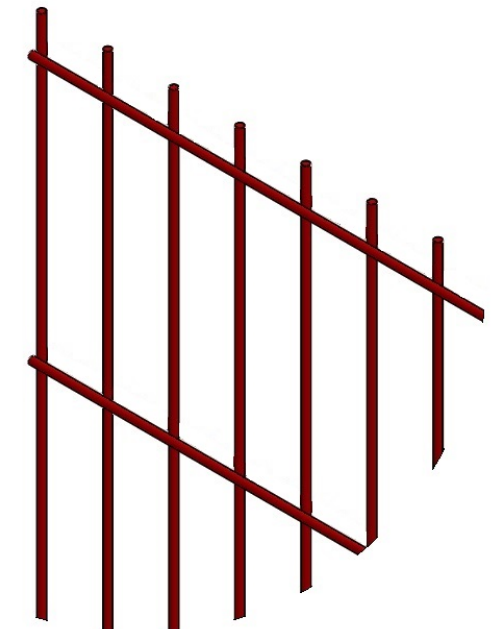
Изм.	Кол.уч.	Лист	№ док.	Подп.	Дата
Разработал		Ивлиева		<i>Ивлиева</i>	07.06.19

ПН.1Д.5.100x100.2500x2000.0Ц.RAL	Стадия	Лист	Листов
Панель 1D	Р		



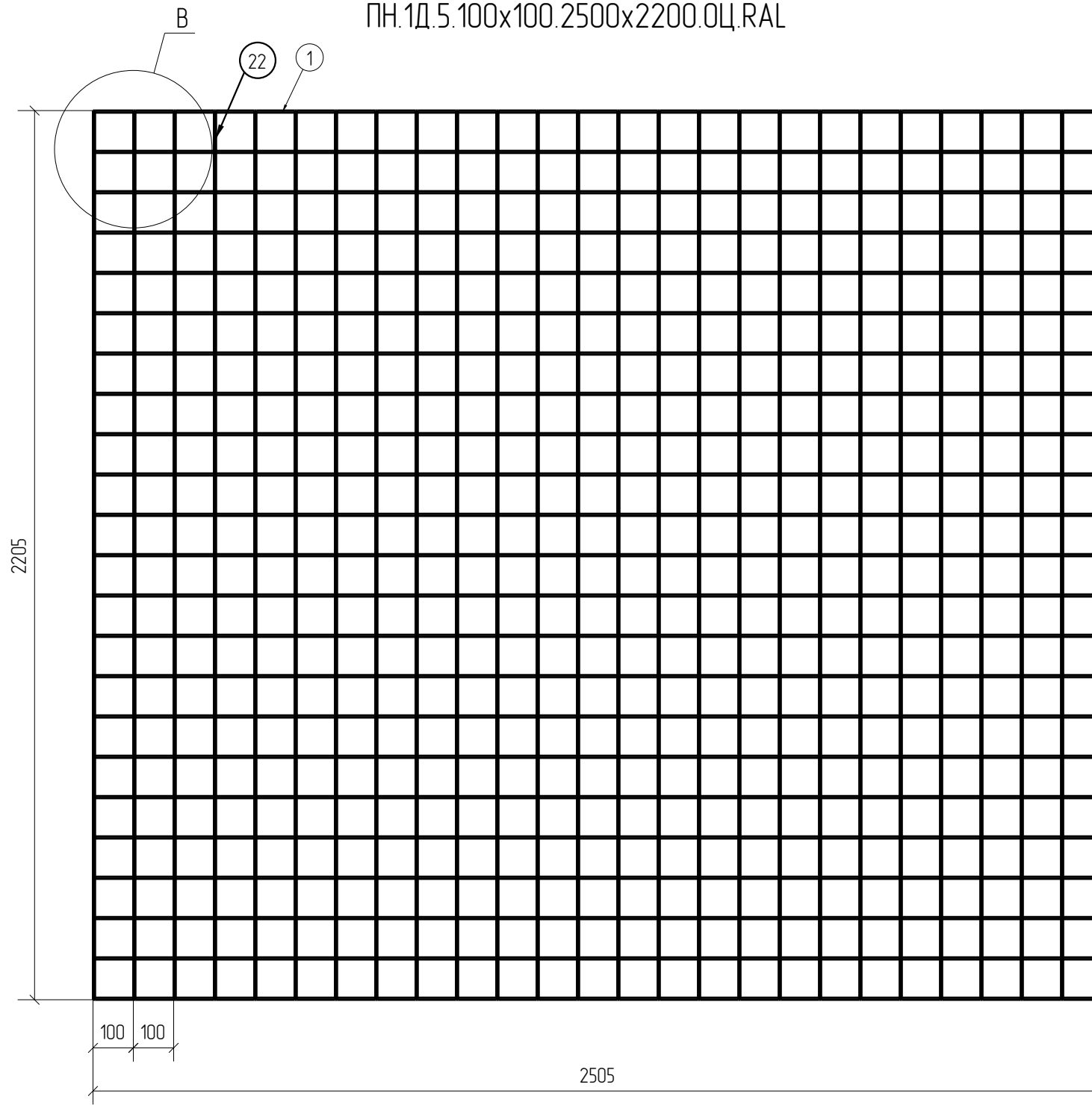
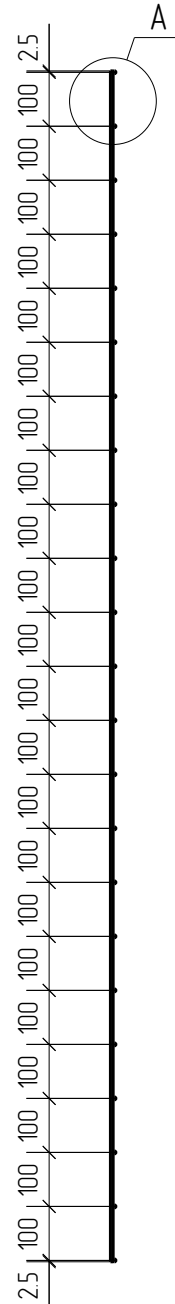
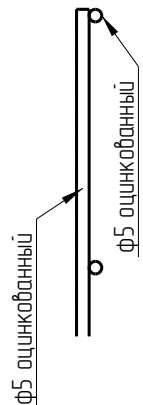
Спецификация деталей									
Марка элемента	Дет. N	Кол. шт.	Профиль	Длина, мм	Масса, кг			Марка стали	Примечание
					шт.	общ.	марки		
ПН.1Д.5.100x100.2500x2200.0Ц.RAL	1	23	Ø5 оцинкованный	2505	0.39	8.97		С245	
	22	26	Ø5 оцинкованный	2205	0.34	8.84		С245	
							17.81		

Ведомость отправочных элементов			
Марка элемента	Кол-во, шт.	Масса, кг	
		Марки	Всех
ПН.1Д.5.100x100.2500x2200.0Ц.RAL	1	17.81	17.81
Итого:			17.81

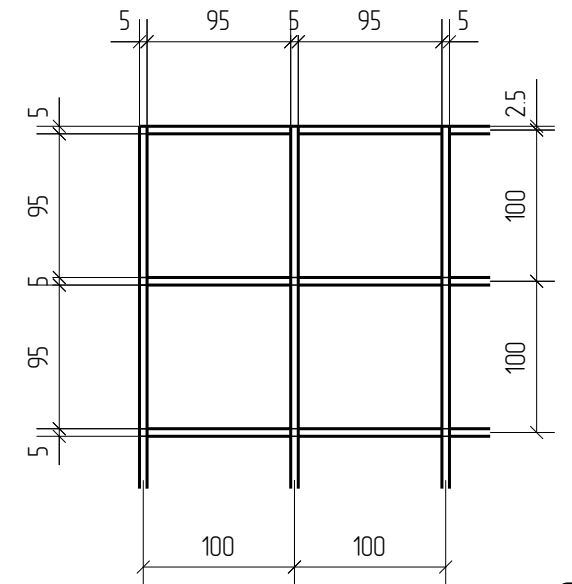


ПН.1Д.5.100x100.2500x2200.0Ц.RAL

Узел А



Узел В



1D
Zn
RAL

Согласовано

Инд. № подл.	Подп. и дата	Взам. инв. №

Площадь окраски отправочных элементов			
Марка элемента	Кол-во, шт.	Площадь, м ²	
		Марки	Всех
ПН.1Д.5.100x100.2500x2200.0Ц.RAL	1	1.76	1.76
Итого:		1.76	1.76

Описание: Панель 1D из прутка Ø 5 мм, одинарный горизонтальный прутков, ячейка 100X100 мм по осям прутков, ширина 2500 мм, высота 2205 мм
 Покрытие: порошковая окраска по каталогу RAL

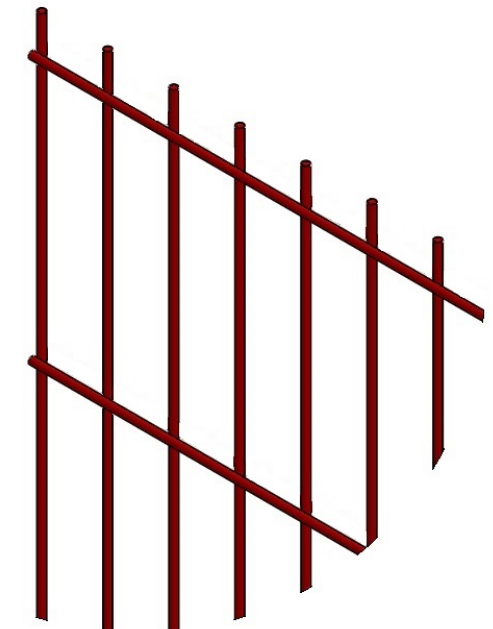
Изм.	Кол.уч.	Лист	№ док.	Подп.	Дата
Разработал	Ивлиева			<i>Ивлиева</i>	07.06.19

ПН.1Д.5.100x100.2500x2200.0Ц.RAL	Стадия	Лист	Листов
Панель 1D	Р		

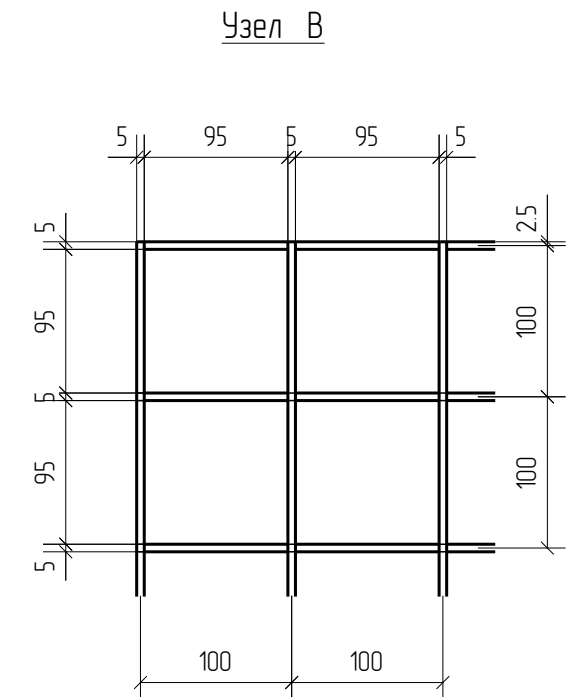
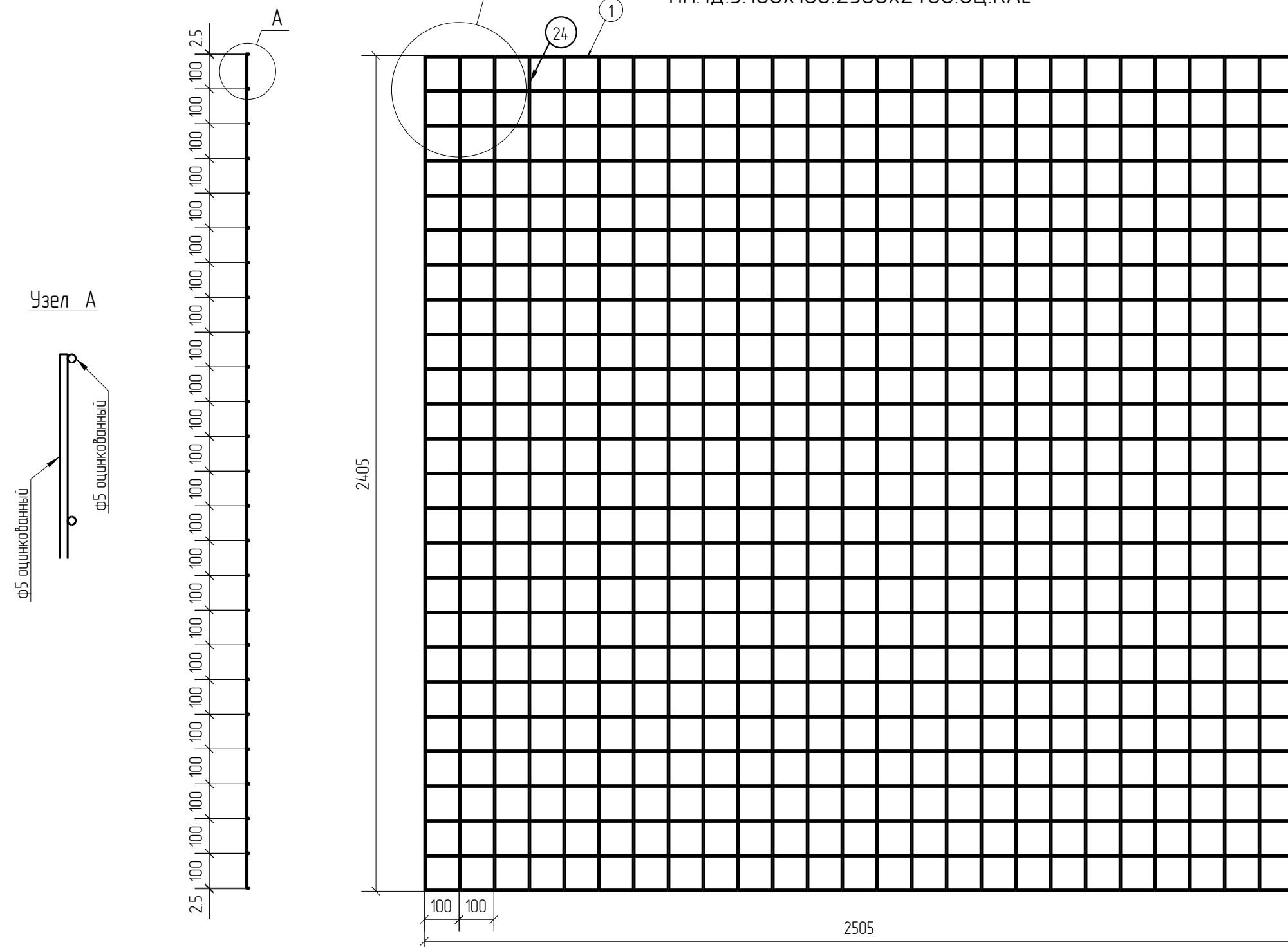


Спецификация деталей									
Марка элемента	Дет. N	Кол. шт.	Профиль	Длина, мм	Масса, кг			Марка стали	Примечание
					шт.	общ.	марки		
ПН.1Д.5.100x100.2500x2400.0Ц.RAL	1	25	Ø5 оцинкованный	2505	0.39	9.75		С245	
	24	26	Ø5 оцинкованный	2405	0.37	9.62		С245	
							19.37		

Ведомость отправочных элементов			
Марка элемента	Кол-во, шт.	Масса, кг	
		Марки	Всех
ПН.1Д.5.100x100.2500x2400.0Ц.RAL	1	19.37	19.37
		Итого:	19.37



ПН.1Д.5.100x100.2500x2400.0Ц.RAL



1D
Zn
RAL

Создано			
Взам. инв. №			
Подп. и дата			
Инв. № подл.			

Площадь окраски отправочных элементов			
Марка элемента	Кол-во, шт.	Площадь, м ²	
		Марки	Всех
ПН.1Д.5.100x100.2500x2400.0Ц.RAL	1	192	192
		Итого:	192

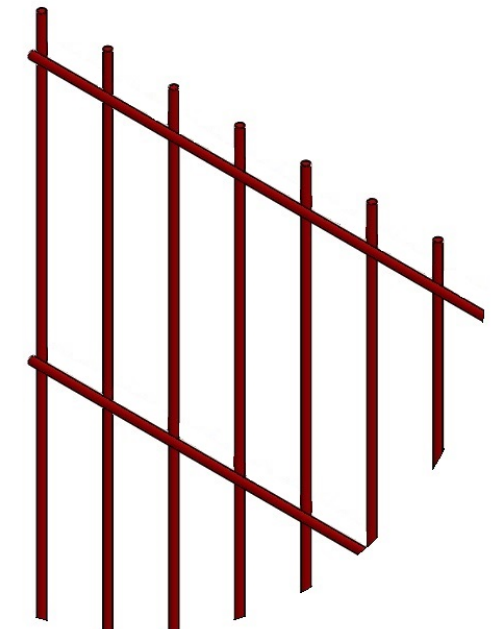
Описание: Панель 1D из прутка Ø5 мм, одинарный горизонтальный пруток, ячейка 100X100 мм по осям прутков, ширина 2500 мм, высота 2405 мм
 Покрытие: порошковая окраска по каталогу RAL

Изм.	Кол.уч.	Лист	№ док.	Подп.	Дата
Разработал		Ивлиева		<i>Ивлиева</i>	07.06.19

ПН.1Д.5.100x100.2500x2400.0Ц.RAL			Стадия	Лист	Листов
Панель 1D			Р		
afence			Формат: А3		

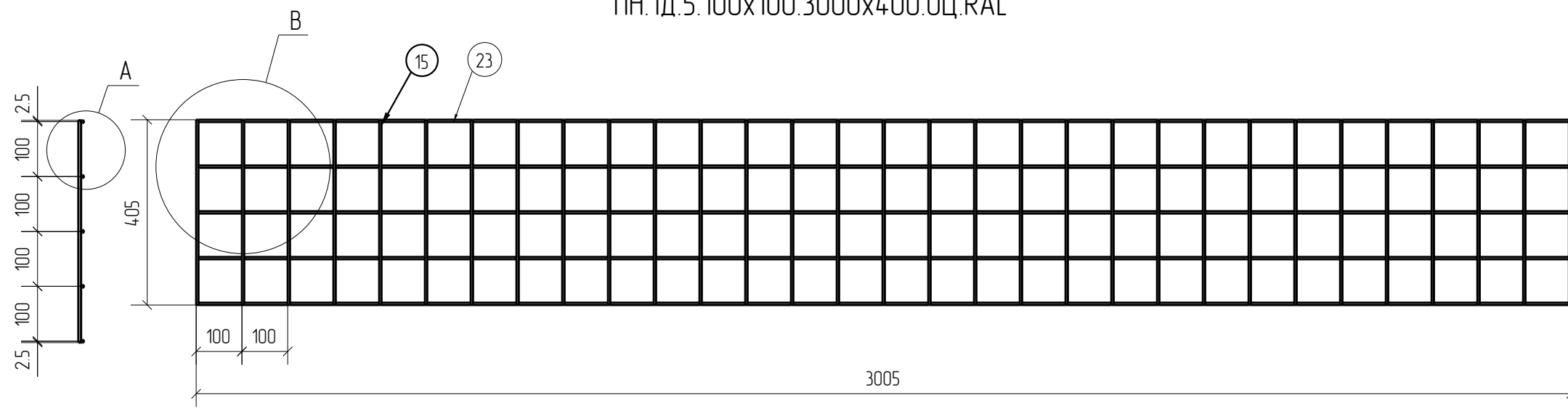
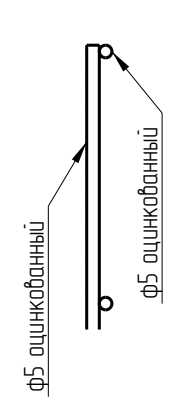
Спецификация деталей									
Марка элемента	Дет. N	Кол. шт.	Профиль	Длина, мм	Масса, кг			Марка стали	Примечание
					шт.	общ.	марки		
ПН.1Д.5.100x100.3000x400.0Ц.RAL	23	5	Ø5 оцинкованный	3005	0.46	2.30		С245	
	15	31	Ø5 оцинкованный	405	0.06	1.86		С245	
							4.16		

Ведомость отправочных элементов			
Марка элемента	Кол-во, шт.	Масса, кг	
		Марки	Всех
ПН.1Д.5.100x100.3000x400.0Ц.RAL	1	4.16	4.16
Итого:			4.16

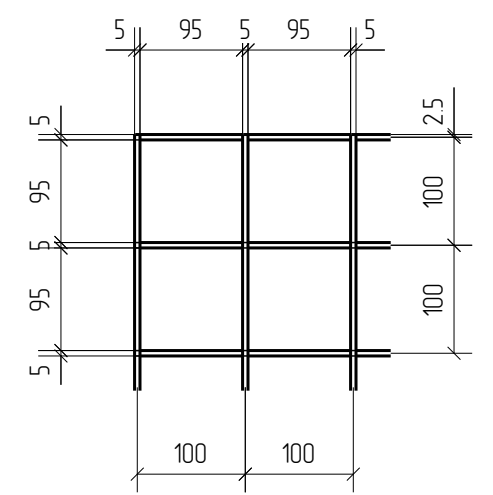


ПН.1Д.5.100x100.3000x400.0Ц.RAL

Узел А



Узел В



Согласовано			
Взам. инв. №			
Подп. и дата			
Инв. № подл.			

1D
Zn
RAL

Площадь окраски отправочных элементов			
Марка элемента	Кол-во, шт.	Площадь, м ²	
		Марки	Всех
ПН.1Д.5.100x100.3000x400.0Ц.RAL	1	0.42	0.42
Итого:		0.42	

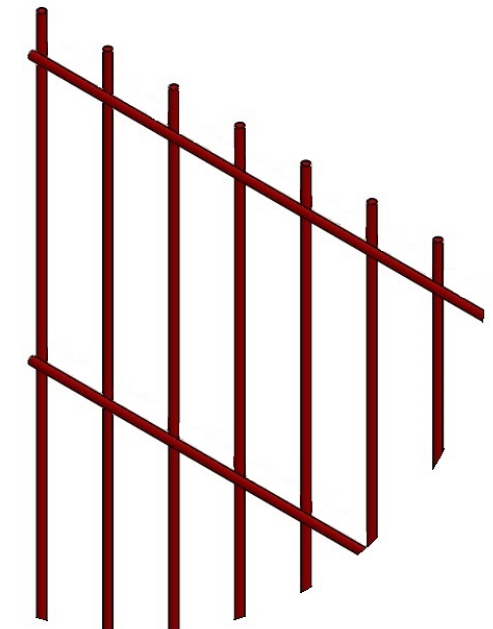
Описание: Панель 1D из прутка Ø5 мм, одинарный горизонтальный прутка, ячейка 100X100 мм по осям прутков, ширина 3000 мм, высота 405 мм
 Покрытие: порошковая окраска по каталогу RAL

Изм.	Кол.уч.	Лист	№ док.	Подп.	Дата	ПН.1Д.5.100x100.3000x400.0Ц.RAL	Стадия	Лист	Листов
Разработал	Ивлиева			<i>Ивлиева</i>	07.06.19		Панель 1D	Р	

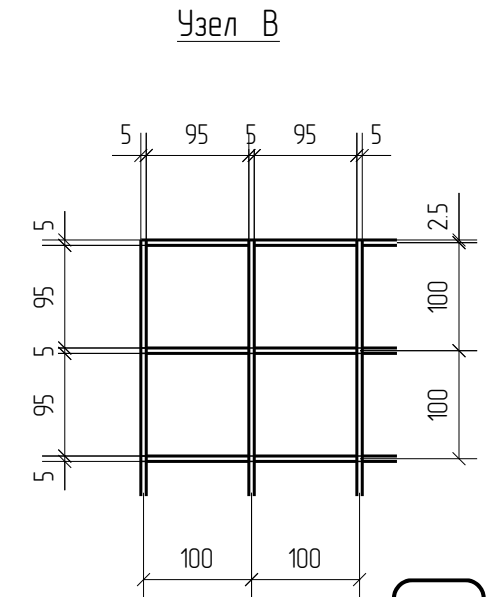
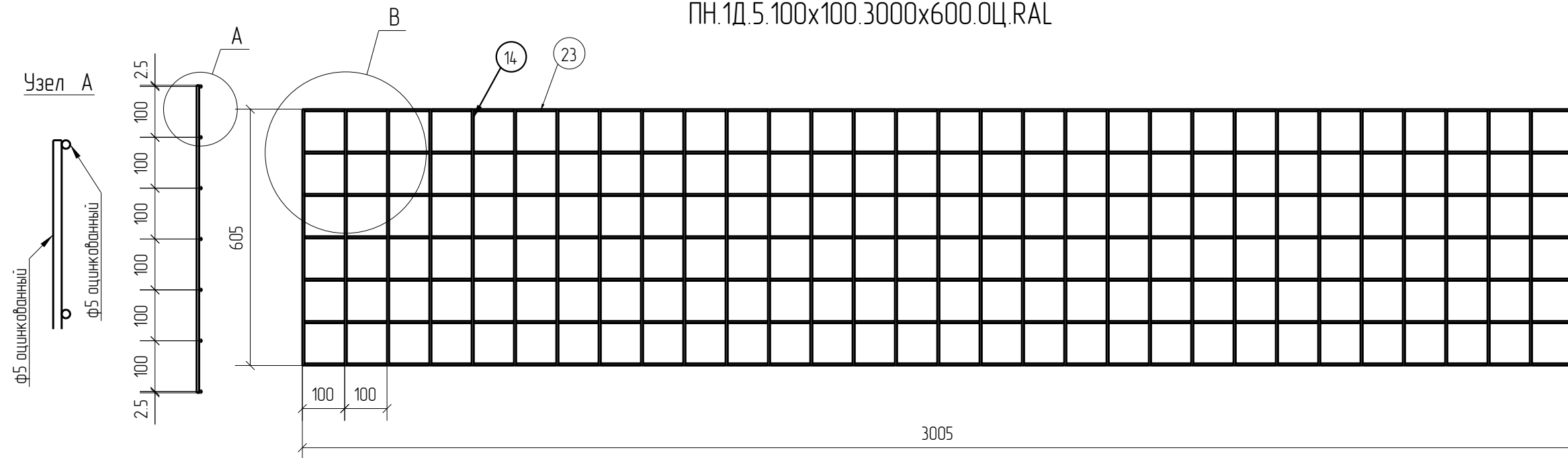


Спецификация деталей									
Марка элемента	Дет. N	Кол. шт.	Профиль	Длина, мм	Масса, кг			Марка стали	Примечание
					шт.	общ.	марки		
ПН.1Д.5.100x100.3000x600.0Ц.RAL	23	7	Ø5 оцинкованный	3005	0.46	3.22		С245	
	14	31	Ø5 оцинкованный	605	0.09	2.79		С245	
							6.01		

Ведомость отправочных элементов			
Марка элемента	Кол-во, шт.	Масса, кг	
		Марки	Всех
ПН.1Д.5.100x100.3000x600.0Ц.RAL	1	6.01	6.01
		Итого:	6.01



ПН.1Д.5.100x100.3000x600.0Ц.RAL



1D
Zn
RAL

Согласовано			
Взам. инв. №			
Подп. и дата			
Инв. № подл.			

Площадь окраски отправочных элементов			
Марка элемента	Кол-во, шт.	Площадь, м ²	
		Марки	Всех
ПН.1Д.5.100x100.3000x600.0Ц.RAL	1	0.61	0.61
		Итого:	0.61

Описание: Панель 1D из прутка Ø5 мм, одинарный горизонтальный пруток, ячейка 100X100 мм по осям прутков, ширина 3000 мм, высота 605 мм
 Покрытие: порошковая окраска по каталогу RAL

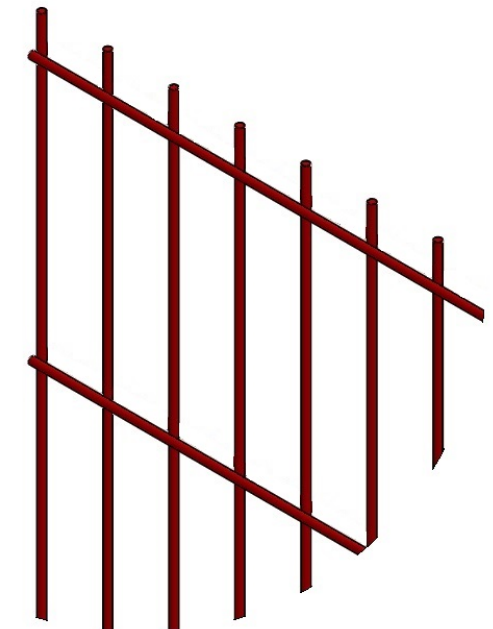
Изм.	Кол.уч.	Лист	№ док.	Подп.	Дата
Разработал	Ивлиева			<i>Ивлиева</i>	07.06.19

ПН.1Д.5.100x100.3000x600.0Ц.RAL			Стадия	Лист	Листов
Панель 1D			Р		

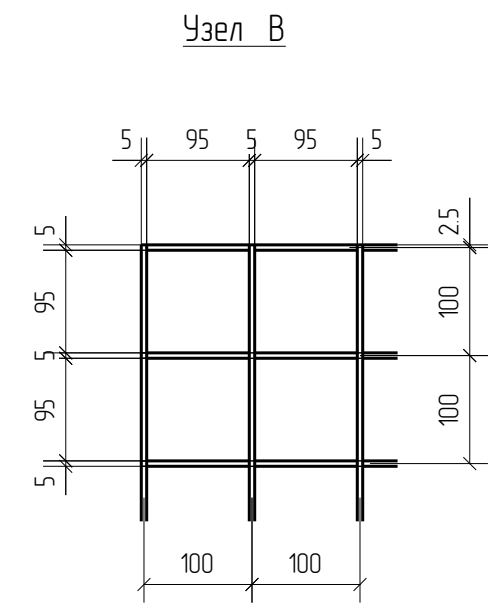
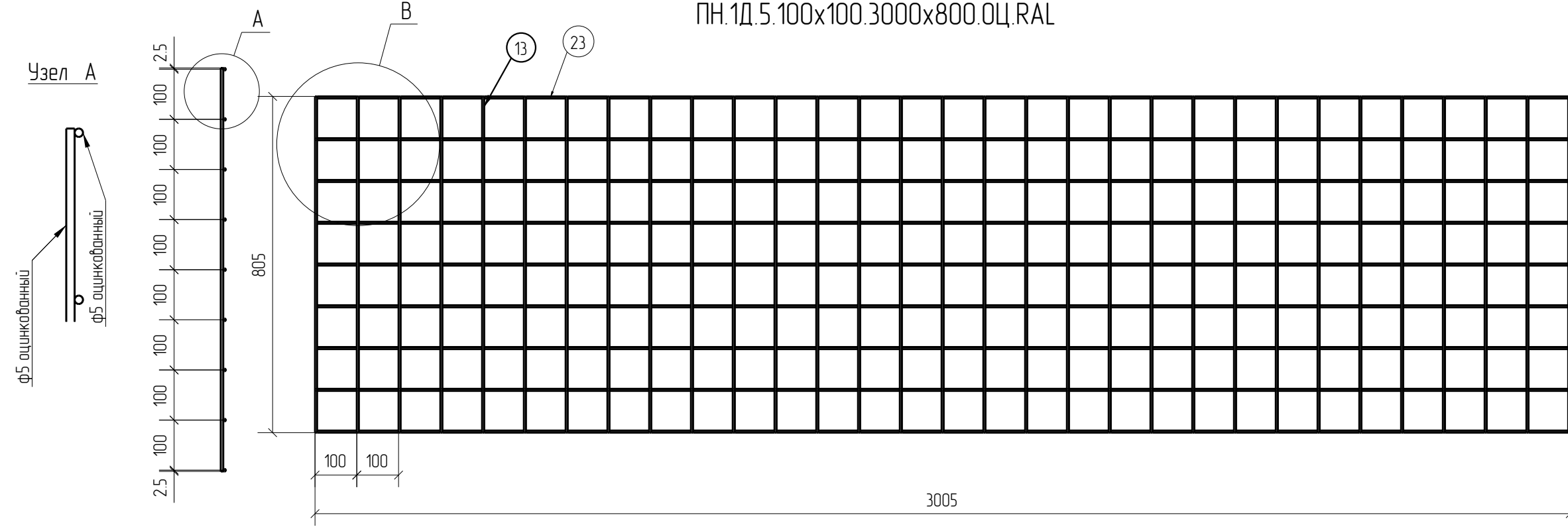


Спецификация деталей									
Марка элемента	Дет. N	Кол. шт.	Профиль	Длина, мм	Масса, кг			Марка стали	Примечание
					шт.	общ.	марки		
ПН.1Д.5.100x100.3000x800.0Ц.RAL	23	9	Ø5 оцинкованный	3005	0.46	4.14		С245	
	13	31	Ø5 оцинкованный	805	0.12	3.72		С245	
							7.86		

Ведомость отправочных элементов			
Марка элемента	Кол-во, шт.	Масса, кг	
		Марки	Всех
ПН.1Д.5.100x100.3000x800.0Ц.RAL	1	7.86	7.86
		Итого:	7.86



ПН.1Д.5.100x100.3000x800.0Ц.RAL



1D
Zn
RAL

Создано	
Взам. инв. №	
Подп. и дата	
Инв. № подл.	

Площадь окраски отправочных элементов			
Марка элемента	Кол-во, шт.	Площадь, м ²	
		Марки	Всех
ПН.1Д.5.100x100.3000x800.0Ц.RAL	1	0.80	0.80
		Итого:	0.80

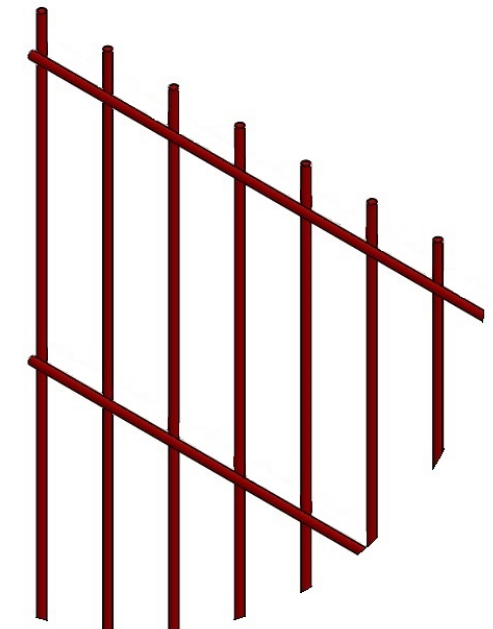
Описание: Панель 1D из прутка Ø5 мм, одинарный горизонтальный прутак, ячейка 100X100 мм по осям прутков, ширина 3000 мм, высота 805 мм
 Покрытие: порошковая окраска по каталогу RAL

Изм.	Кол.уч.	Лист	№ док.	Подп.	Дата	ПН.1Д.5.100x100.3000x800.0Ц.RAL	Стадия	Лист	Листов
Разработал		Ивлиева		<i>Ивлиева</i>	07.06.19		Панель 1D	Р	

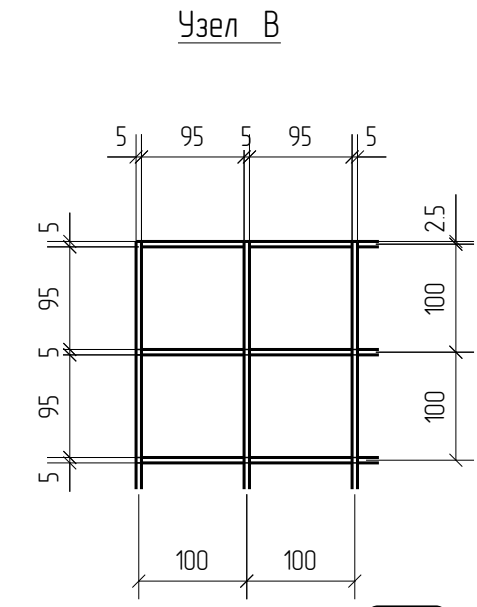
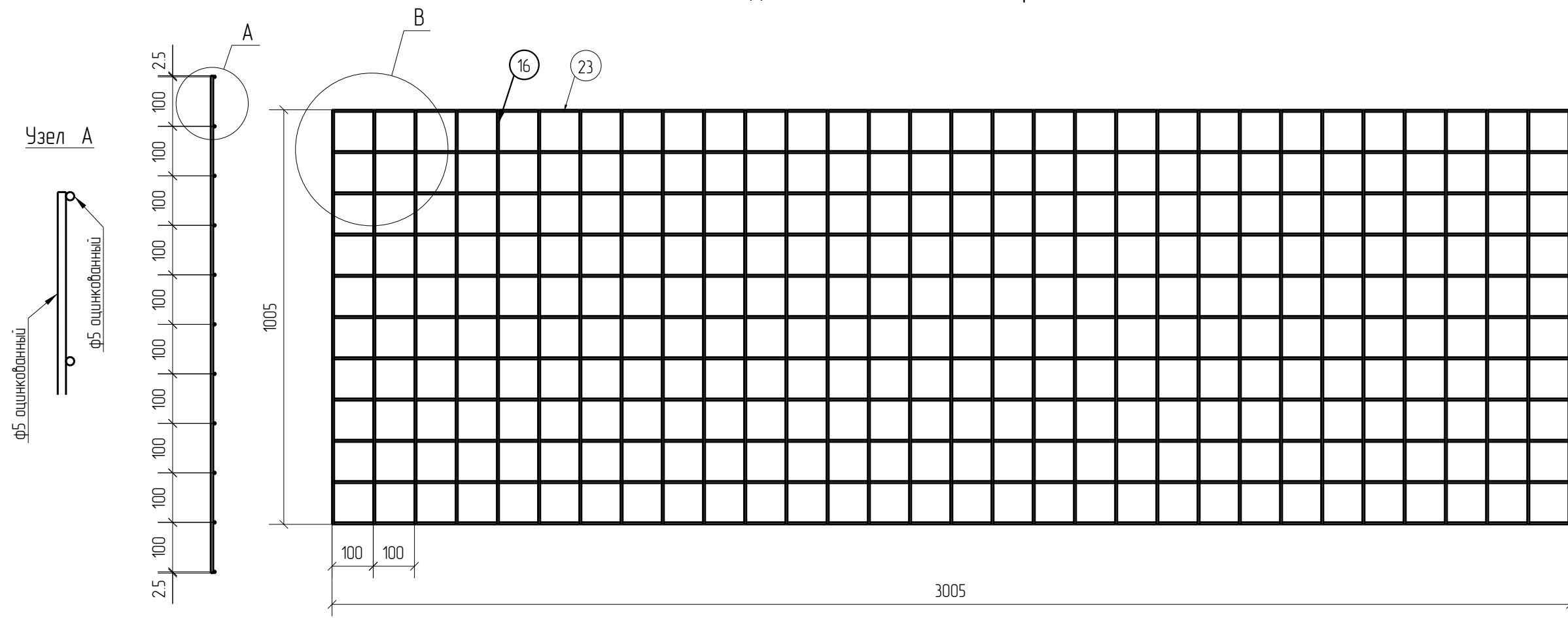


Спецификация деталей									
Марка элемента	Дет. N	Кол. шт.	Профиль	Длина, мм	Масса, кг			Марка стали	Примечание
					шт.	общ.	марки		
ПН.1Д.5.100x100.3000x1000.0Ц.RAL	23	11	Ø5 оцинкованный	3005	0.46	5.06		С245	
	16	31	Ø5 оцинкованный	1005	0.15	4.65		С245	
							9.71		

Ведомость отправочных элементов			
Марка элемента	Кол-во, шт.	Масса, кг	
		Марки	Всех
ПН.1Д.5.100x100.3000x1000.0Ц.RAL	1	9.71	9.71
		Итого:	9.71



ПН.1Д.5.100x100.3000x1000.0Ц.RAL



1D
Zn
RAL

Согласовано			
Взам. инв. №			
Подп. и дата			
Инв. № подл.			

Площадь окраски отправочных элементов			
Марка элемента	Кол-во, шт.	Площадь, м ²	
		Марки	Всех
ПН.1Д.5.100x100.3000x1000.0Ц.RAL	1	0.98	0.98
		Итого:	0.98

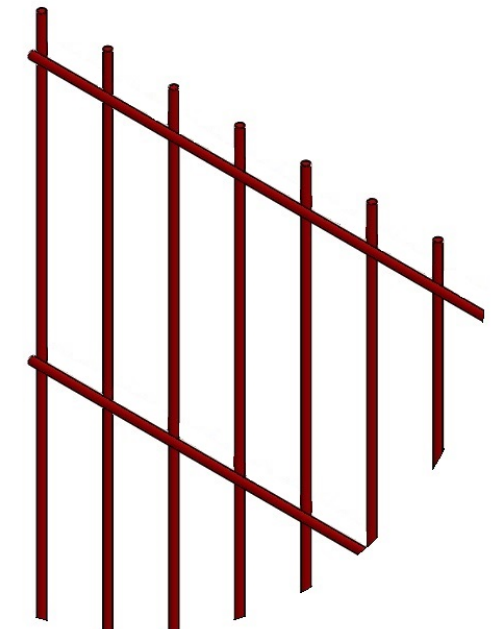
Описание: Панель 1D из прутка Ø5 мм, одинарный горизонтальный пруток, ячейка 100X100 мм по осям прутков, ширина 3000 мм, высота 1005 мм
 Покрытие: порошковая окраска по каталогу RAL

Изм.	Кол.уч.	Лист	№ док.	Подп.	Дата
Разработал		Ивлиева		<i>Ивлиева</i>	07.06.19

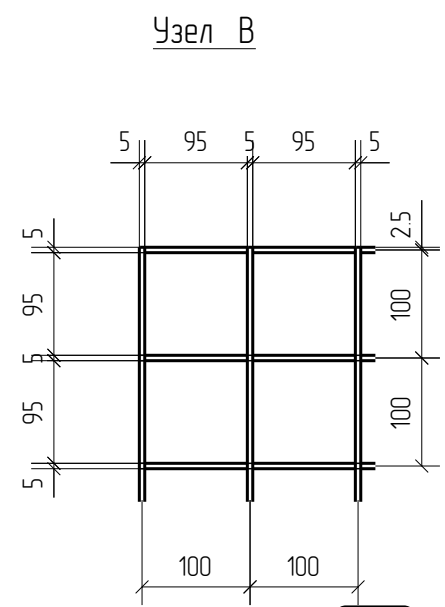
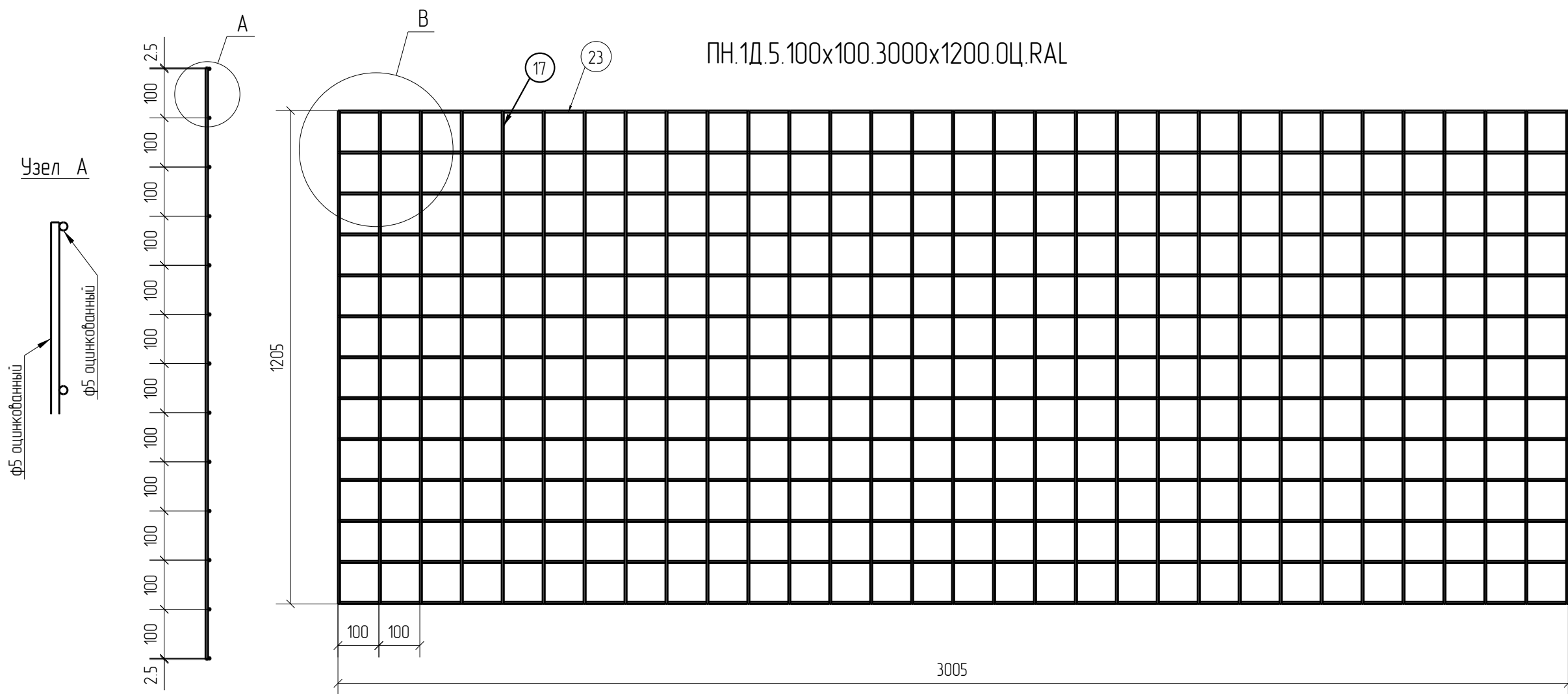
ПН.1Д.5.100x100.3000x1000.0Ц.RAL			Стадия	Лист	Листов
Панель 1D			Р		
			afence		

Спецификация деталей									
Марка элемента	Дет. N	Кол. шт.	Профиль	Длина, мм	Масса, кг			Марка стали	Примечание
					шт.	общ.	марки		
ПН.1Д.5.100x100.3000x1200.0Ц.RAL	23	13	Ø5 оцинкованный	3005	0.46	5.98		С245	
	17	31	Ø5 оцинкованный	1205	0.19	5.89		С245	
							1187		

Ведомость отправочных элементов			
Марка элемента	Кол-во, шт.	Масса, кг	
		Марки	Всех
ПН.1Д.5.100x100.3000x1200.0Ц.RAL	1	11.87	11.87
Итого:			11.87



ПН.1Д.5.100x100.3000x1200.0Ц.RAL



1D
Zn
RAL

Согласовано

Инд. № подл.	Подп. и дата	Взам. инд. №

Площадь окраски отправочных элементов			
Марка элемента	Кол-во, шт.	Площадь, м ²	
		Марки	Всех
ПН.1Д.5.100x100.3000x1200.0Ц.RAL	1	1.17	1.17
Итого:		1.17	

Описание: Панель 1D из прутка Ø5 мм, одинарный горизонтальный прутак, ячейка 100X100 мм по осям прутков, ширина 3000 мм, высота 1205 мм
 Покрытие: порошковая окраска по каталогу RAL

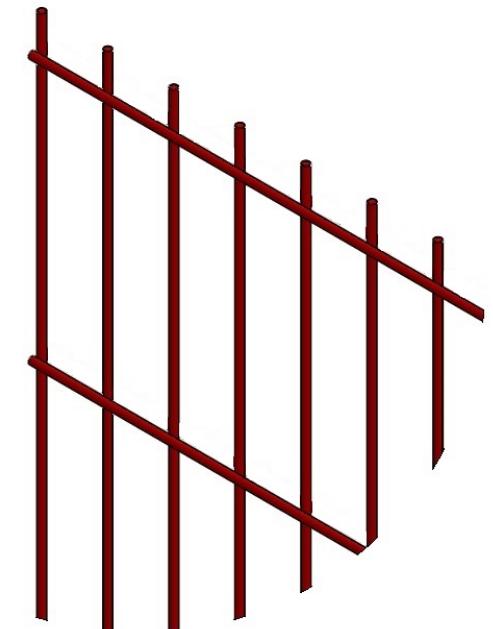
Изм.	Кол.уч.	Лист	№ док.	Подп.	Дата
Разработал	Ивлиева			<i>Ивлиева</i>	07.06.19

ПН.1Д.5.100x100.3000x1200.0Ц.RAL	Стадия	Лист	Листов
Панель 1D	Р		

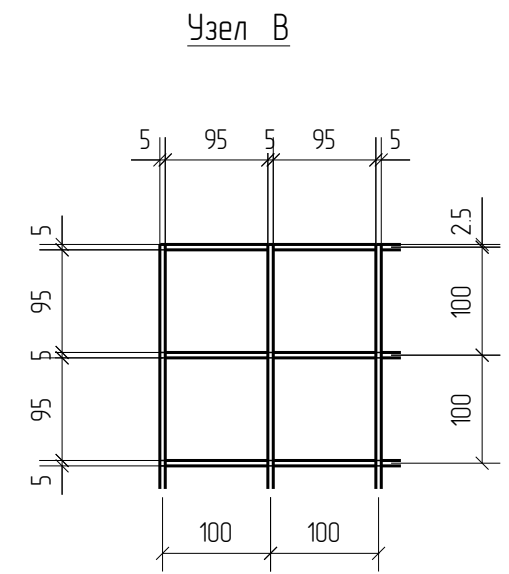
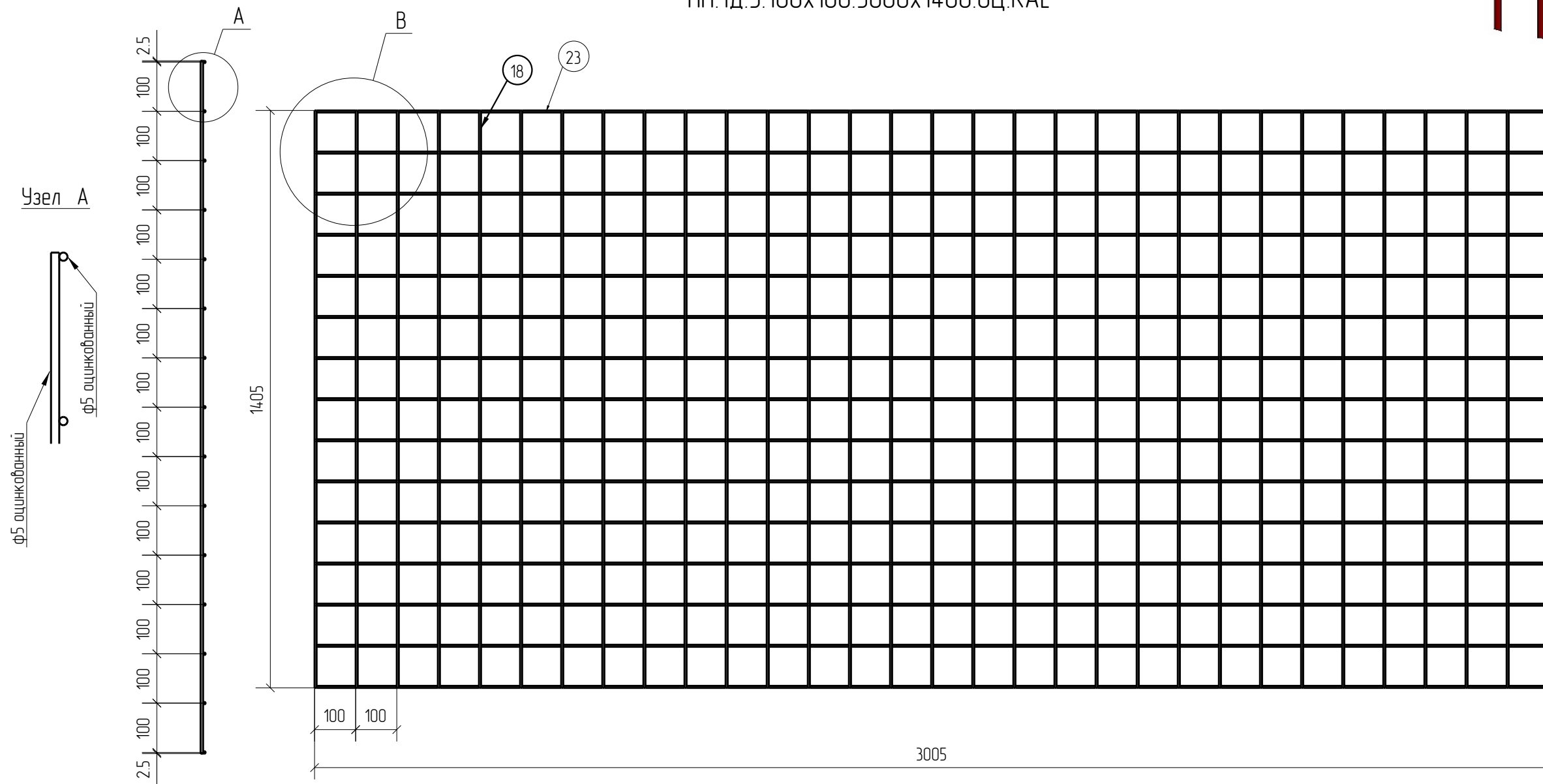


Спецификация деталей									
Марка элемента	Дет. N	Кол. шт.	Профиль	Длина, мм	Масса, кг			Марка стали	Примечание
					шт.	общ.	марки		
ПН.1Д.5.100x100.3000x1400.0Ц.RAL	23	15	Ø5 оцинкованный	3005	0.46	6.90		С245	
	18	31	Ø5 оцинкованный	1405	0.22	6.82		С245	
							13.72		

Ведомость отправочных элементов			
Марка элемента	Кол-во, шт.	Масса, кг	
		Марки	Всех
ПН.1Д.5.100x100.3000x1400.0Ц.RAL	1	13.72	13.72
Итого:			13.72



ПН.1Д.5.100x100.3000x1400.0Ц.RAL



1D
Zn
RAL

Согласовано			
Взам. инв. №			
Подп. и дата			
Инв. № подл.			

Площадь окраски отправочных элементов			
Марка элемента	Кол-во, шт.	Площадь, м ²	
		Марки	Всех
ПН.1Д.5.100x100.3000x1400.0Ц.RAL	1	136	136
Итого:		136	

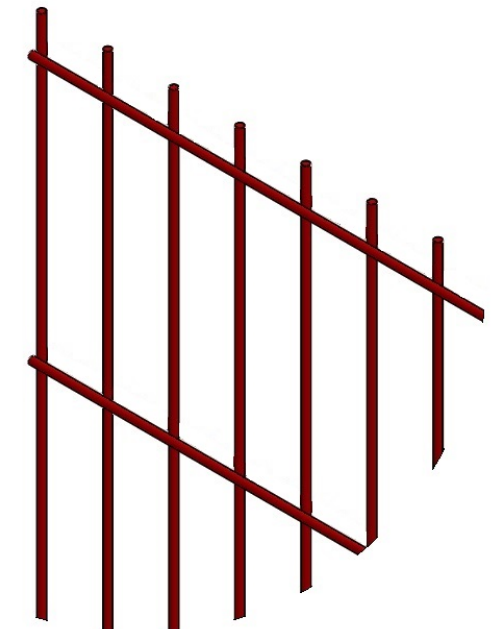
Описание: Панель 1D из прутка Ø5 мм, одинарный горизонтальный прутки, ячейка 100X100 мм по осям прутков, ширина 3000 мм, высота 1405 мм
 Покрытие: порошковая окраска по каталогу RAL

Изм.	Кол.уч.	Лист	№ док.	Подп.	Дата
Разработал	Ивлиева			<i>Ивлиева</i>	07.06.19

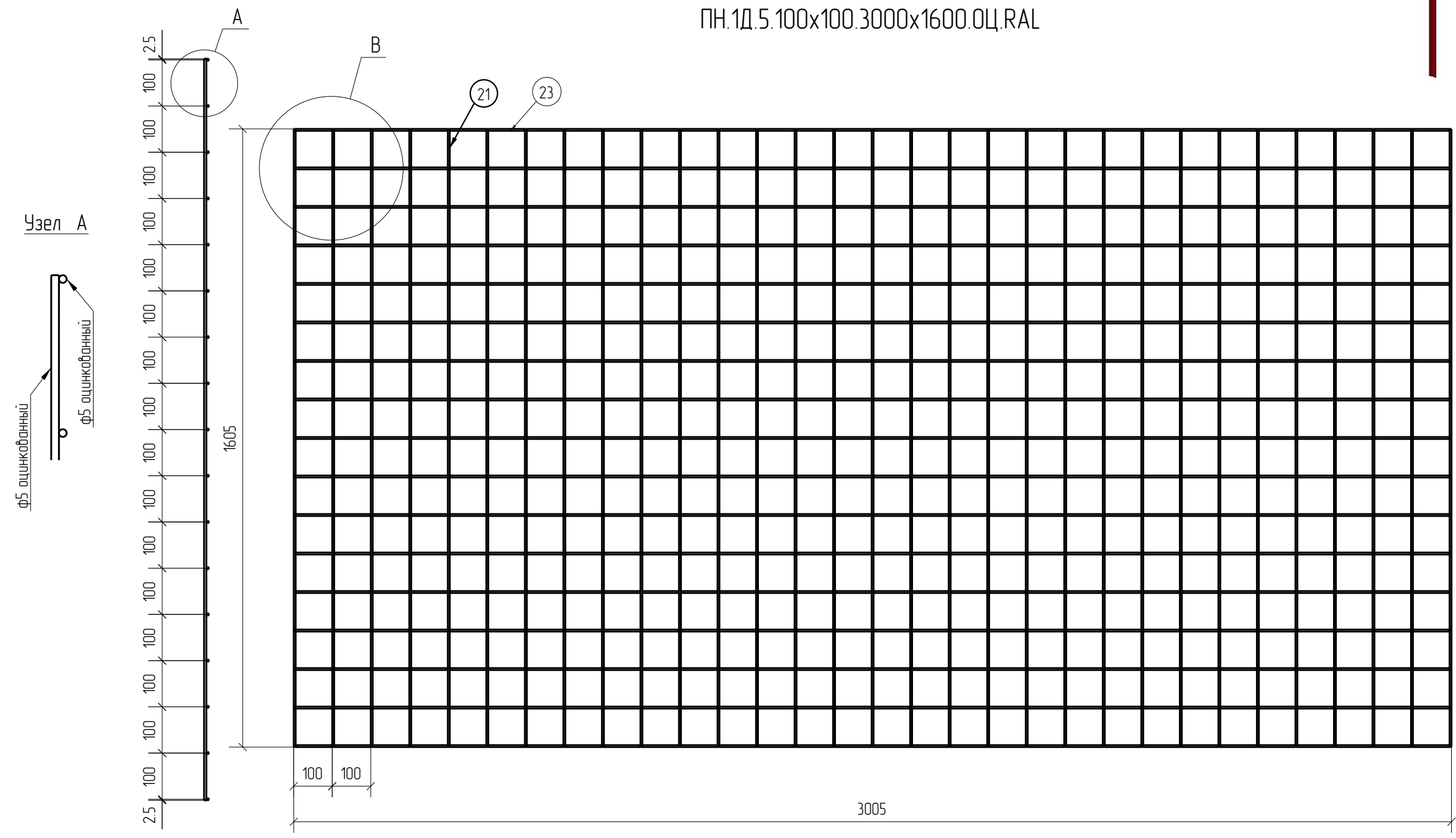
ПН.1Д.5.100x100.3000x1400.0Ц.RAL			Стадия	Лист	Листов
Панель 1D			Р		
afence			Формат: А3		

Спецификация деталей									
Марка элемента	Дет. N	Кол. шт.	Профиль	Длина, мм	Масса, кг			Марка стали	Примечание
					шт.	общ.	марки		
ПН.1Д.5.100x100.3000x1600.0Ц.RAL	23	17	Ø5 оцинкованный	3005	0.46	7.82		С245	
	21	31	Ø5 оцинкованный	1605	0.25	7.75		С245	
							15.57		

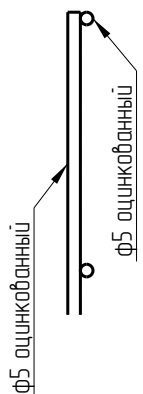
Ведомость отправочных элементов			
Марка элемента	Кол-во, шт.	Масса, кг	
		Марки	Всех
ПН.1Д.5.100x100.3000x1600.0Ц.RAL	1	15.57	15.57
		Итого:	15.57



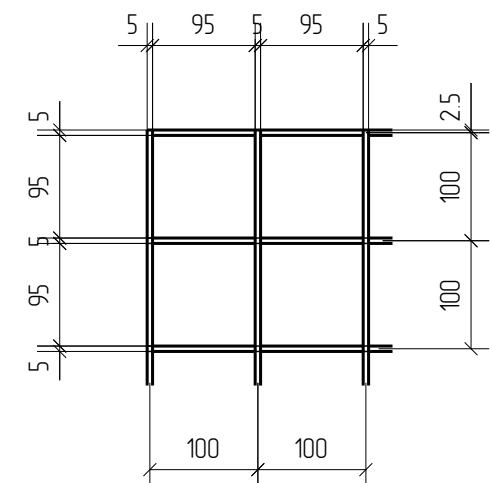
ПН.1Д.5.100x100.3000x1600.0Ц.RAL



Узел А



Узел В



1D
Zn
RAL

Согласовано			
Взам. инв. №			
Подп. и дата			
Инв. № подл.			

Площадь окраски отправочных элементов			
Марка элемента	Кол-во, шт.	Площадь, м ²	
		Марки	Всех
ПН.1Д.5.100x100.3000x1600.0Ц.RAL	1	155	155
		Итого:	155

Описание: Панель 1D из прутка Ø 5 мм, одинарный горизонтальный прутков, ячейка 100X100 мм по осям прутков, ширина 3000 мм, высота 1605 мм
 Покрытие: порошковая окраска по каталогу RAL

Изм.	Кол.уч.	Лист	№ док.	Подп.	Дата
Разработал	Ивлиева			<i>Ивлиева</i>	07.06.19

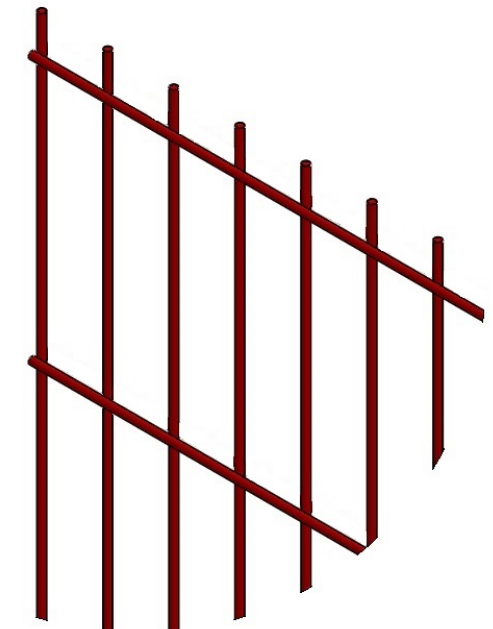
ПН.1Д.5.100x100.3000x1600.0Ц.RAL	Стадия	Лист	Листов
	Р		

Панель 1D

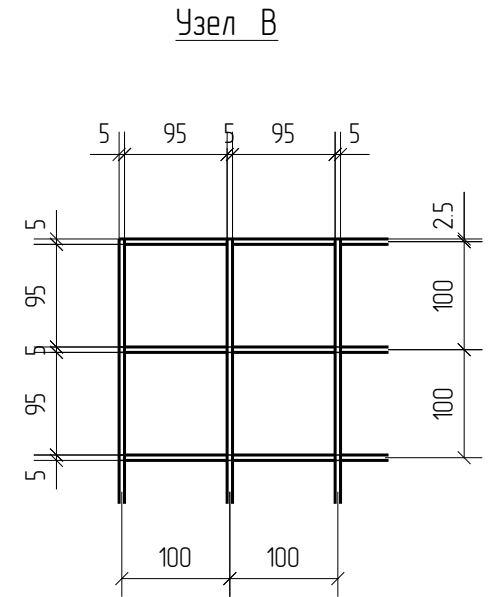
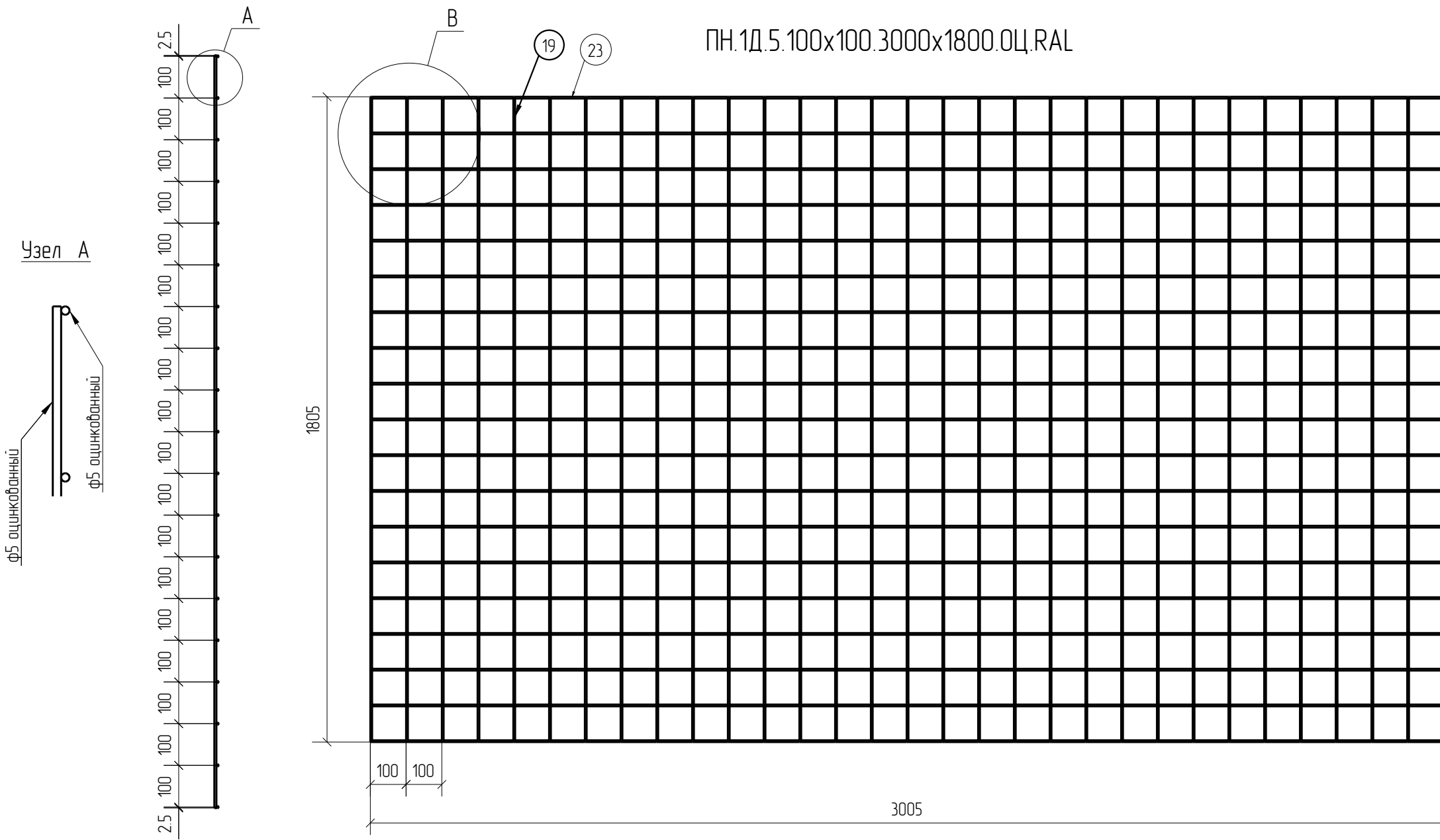


Спецификация деталей									
Марка элемента	Дет. N	Кол. шт.	Профиль	Длина, мм	Масса, кг			Марка стали	Примечание
					шт.	общ.	марки		
ПН.1Д.5.100x100.3000x1800.0Ц.RAL	23	19	Ø5 оцинкованный	3005	0.46	8.74		С245	
	19	31	Ø5 оцинкованный	1805	0.28	8.68		С245	
							17.42		

Ведомость отправочных элементов			
Марка элемента	Кол-во, шт.	Масса, кг	
		Марки	Всех
ПН.1Д.5.100x100.3000x1800.0Ц.RAL	1	17.42	17.42
Итого:			17.42



ПН.1Д.5.100x100.3000x1800.0Ц.RAL



1D
Zn
RAL

Согласовано			
Взам. инв. №			
Подп. и дата			
Инв. № подл.			

Площадь окраски отправочных элементов			
Марка элемента	Кол-во, шт.	Площадь, м ²	
		Марки	Всех
ПН.1Д.5.100x100.3000x1800.0Ц.RAL	1	1.73	1.73
Итого:		1.73	1.73

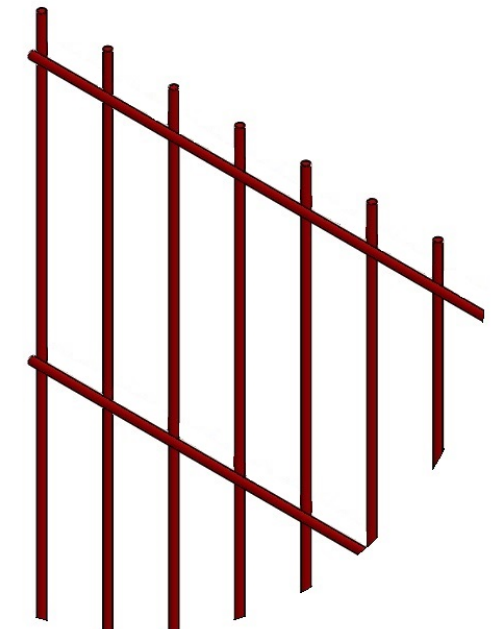
Описание: Панель 1D из прутка Ø5 мм, одинарный горизонтальный прутки, ячейка 100X100 мм по осям прутков, ширина 3000 мм, высота 1805 мм
 Покрытие: порошковая окраска по каталогу RAL

Изм.	Кол.уч.	Лист	№ док.	Подп.	Дата
Разработал	Ивлиева			<i>Ивлиева</i>	07.06.19

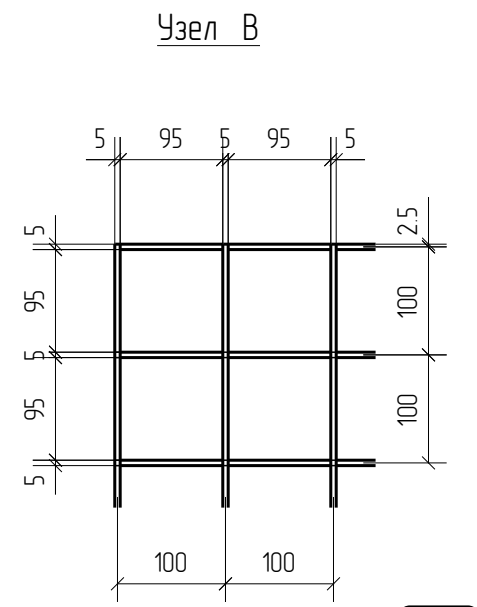
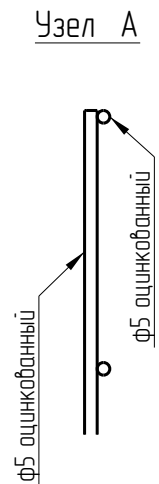
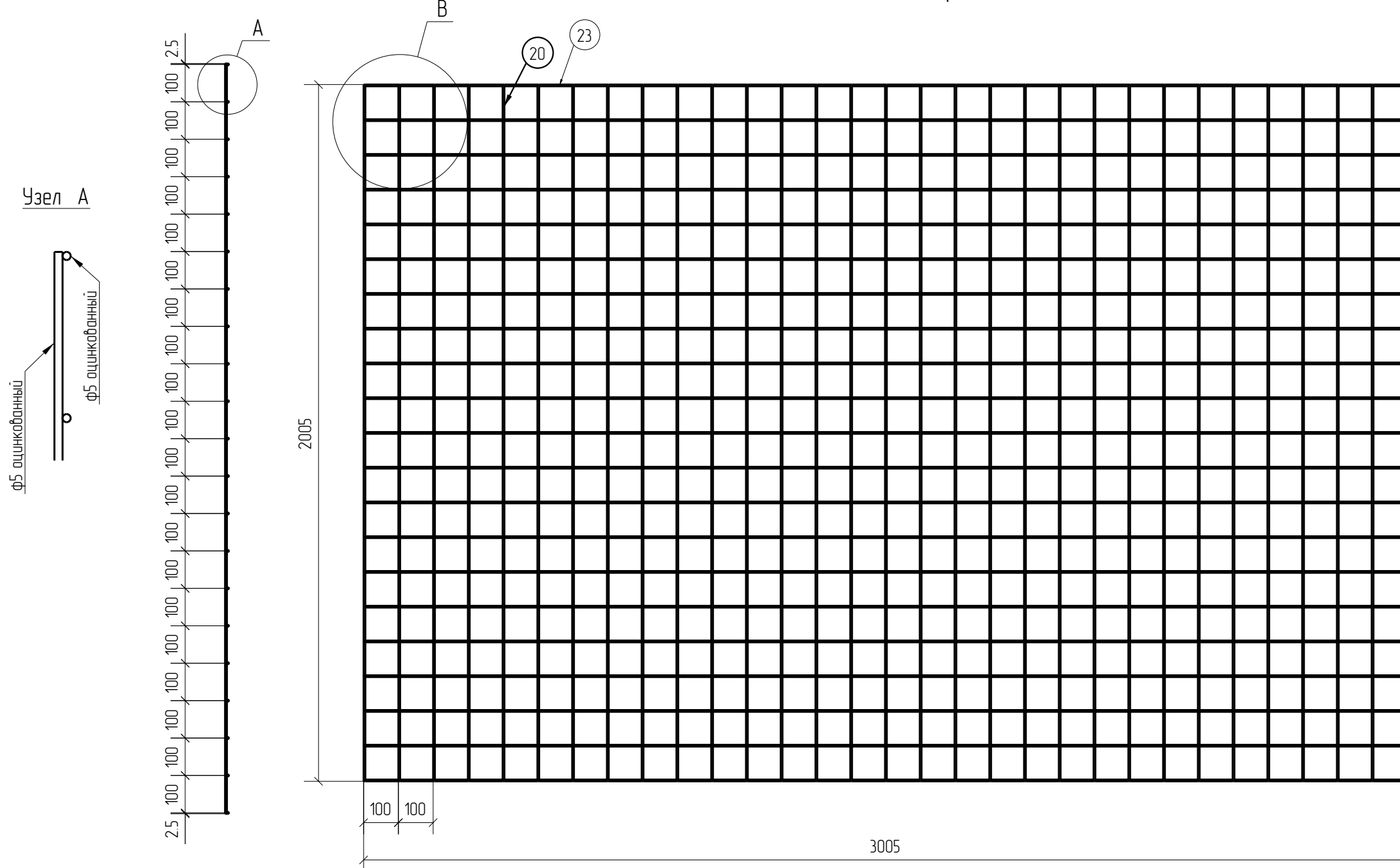
ПН.1Д.5.100x100.3000x1800.0Ц.RAL			Стадия	Лист	Листов
Панель 1D			Р		
			afence		

Спецификация деталей									
Марка элемента	Дет. N	Кол. шт.	Профиль	Длина, мм	Масса, кг			Марка стали	Примечание
					шт.	общ.	марки		
ПН.1Д.5.100x100.3000x2000.0Ц.RAL	23	21	Ø5 оцинкованный	3005	0.46	9.66		C245	
	20	31	Ø5 оцинкованный	2005	0.31	9.61		C245	
							19.27		

Ведомость отправочных элементов			
Марка элемента	Кол-во, шт.	Масса, кг	
		Марки	Всех
ПН.1Д.5.100x100.3000x2000.0Ц.RAL	1	19.27	19.27
Итого:			19.27



ПН.1Д.5.100x100.3000x2000.0Ц.RAL



1D
Zn
RAL

Создано			
Взам. инв. №			
Подп. и дата			
Инв. № подл.			

Площадь окраски отправочных элементов			
Марка элемента	Кол-во, шт.	Площадь, м ²	
		Марки	Всех
ПН.1Д.5.100x100.3000x2000.0Ц.RAL	1	192	192
Итого:		192	192

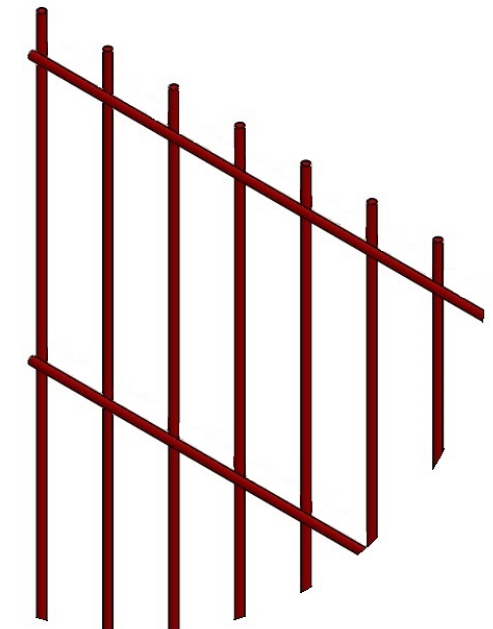
Описание: Панель 1D из прутка Ø5 мм, одинарный горизонтальный прутков, ячейка 100X100 мм по осям прутков, ширина 3000 мм, высота 2005 мм
 Покрытие: порошковая окраска по каталогу RAL

Изм.	Кол.уч.	Лист	№ док.	Подп.	Дата
Разработал		Ивлиева		<i>Ивлиева</i>	07.06.19

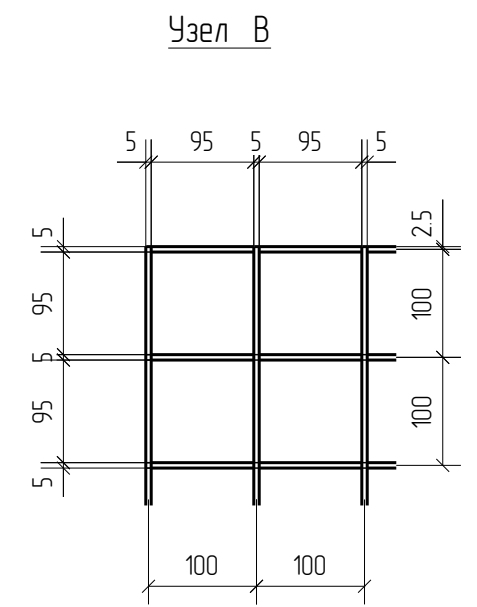
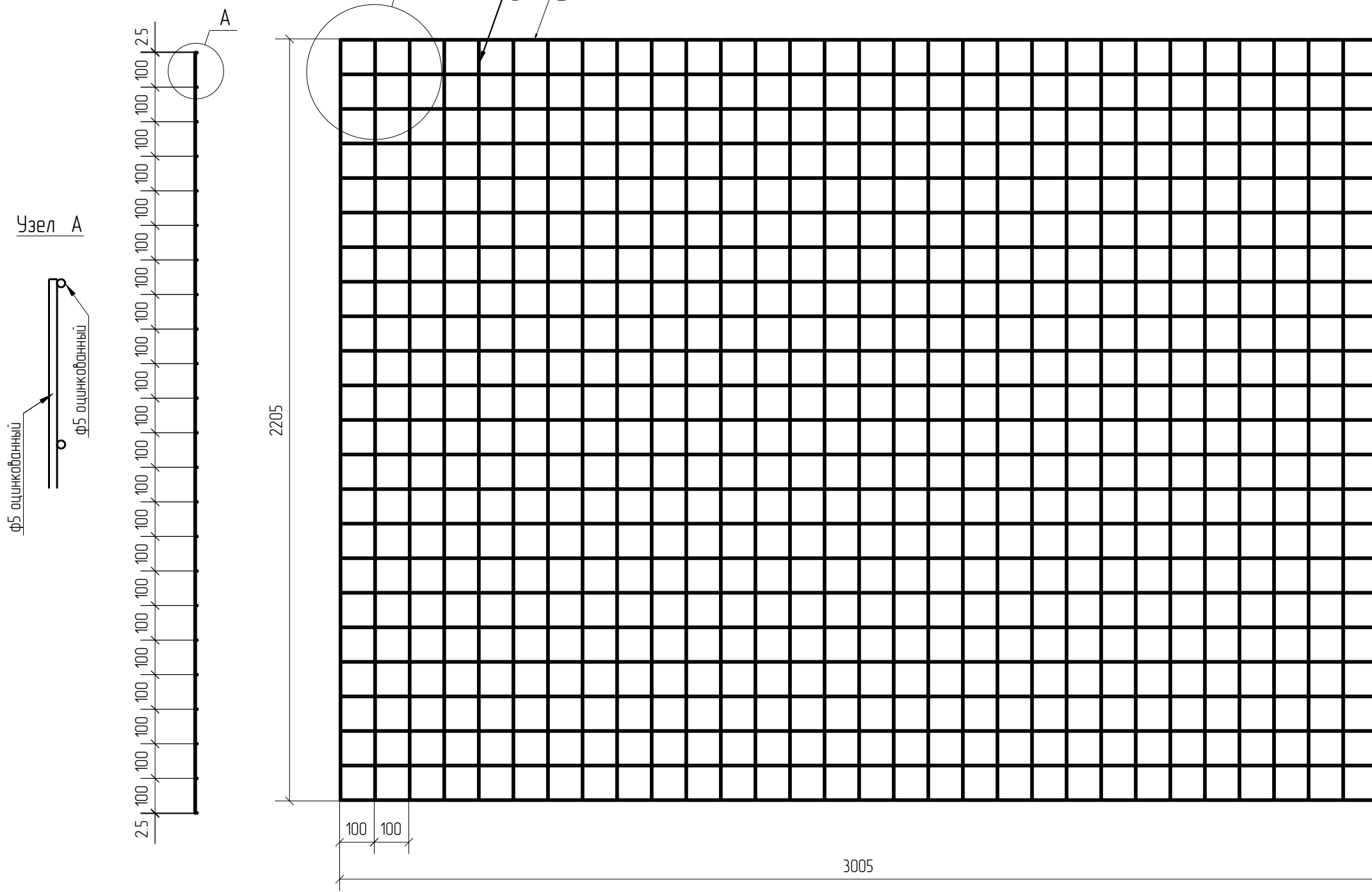
ПН.1Д.5.100x100.3000x2000.0Ц.RAL			Стадия	Лист	Листов
Панель 1D			Р		
afence			Формат: А3		

Спецификация деталей									
Марка элемента	Дет. N	Кол. шт.	Профиль	Длина, мм	Масса, кг			Марка стали	Примечание
					шт.	общ.	марки		
ПН.1Д.5.100x100.3000x2200.0Ц.RAL	23	23	∅5 оцинкованный	3005	0.46	10.58		С245	
	22	31	∅5 оцинкованный	2205	0.34	10.54		С245	
							21.12		

Ведомость отправочных элементов			
Марка элемента	Кол-во, шт.	Масса, кг	
		Марки	Всех
ПН.1Д.5.100x100.3000x2200.0Ц.RAL	1	21.12	21.12
		Итого:	21.12



ПН.1Д.5.100x100.3000x2200.0Ц.RAL



1D
Zn
RAL

Создано			
Взам. инв. №			
Подп. и дата			
Инв. № подл.			

Площадь окраски отправочных элементов			
Марка элемента	Кол-во, шт.	Площадь, м ²	
		Марки	Всех
ПН.1Д.5.100x100.3000x2200.0Ц.RAL	1	2.11	2.11
		Итого:	2.11

Описание: Панель 1D из прутка ∅5 мм, одинарный горизонтальный прутков, ячейка 100X100 мм по осям прутков, ширина 3000 мм, высота 2205 мм
 Покрытие: порошковая окраска по каталогу RAL

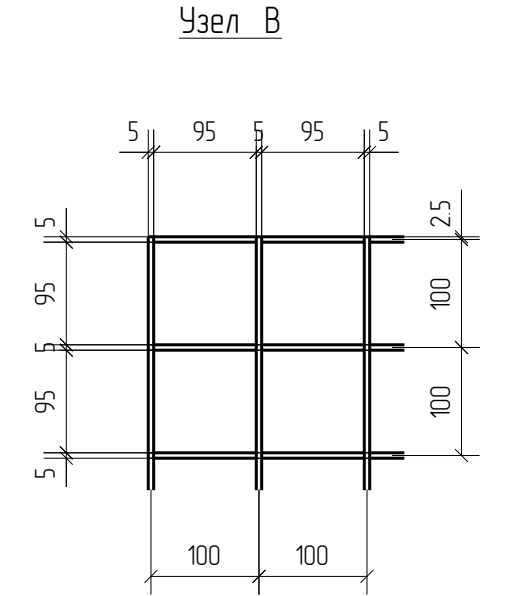
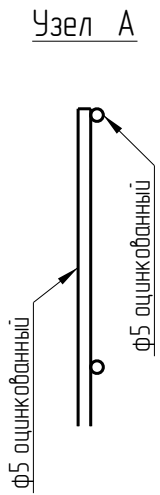
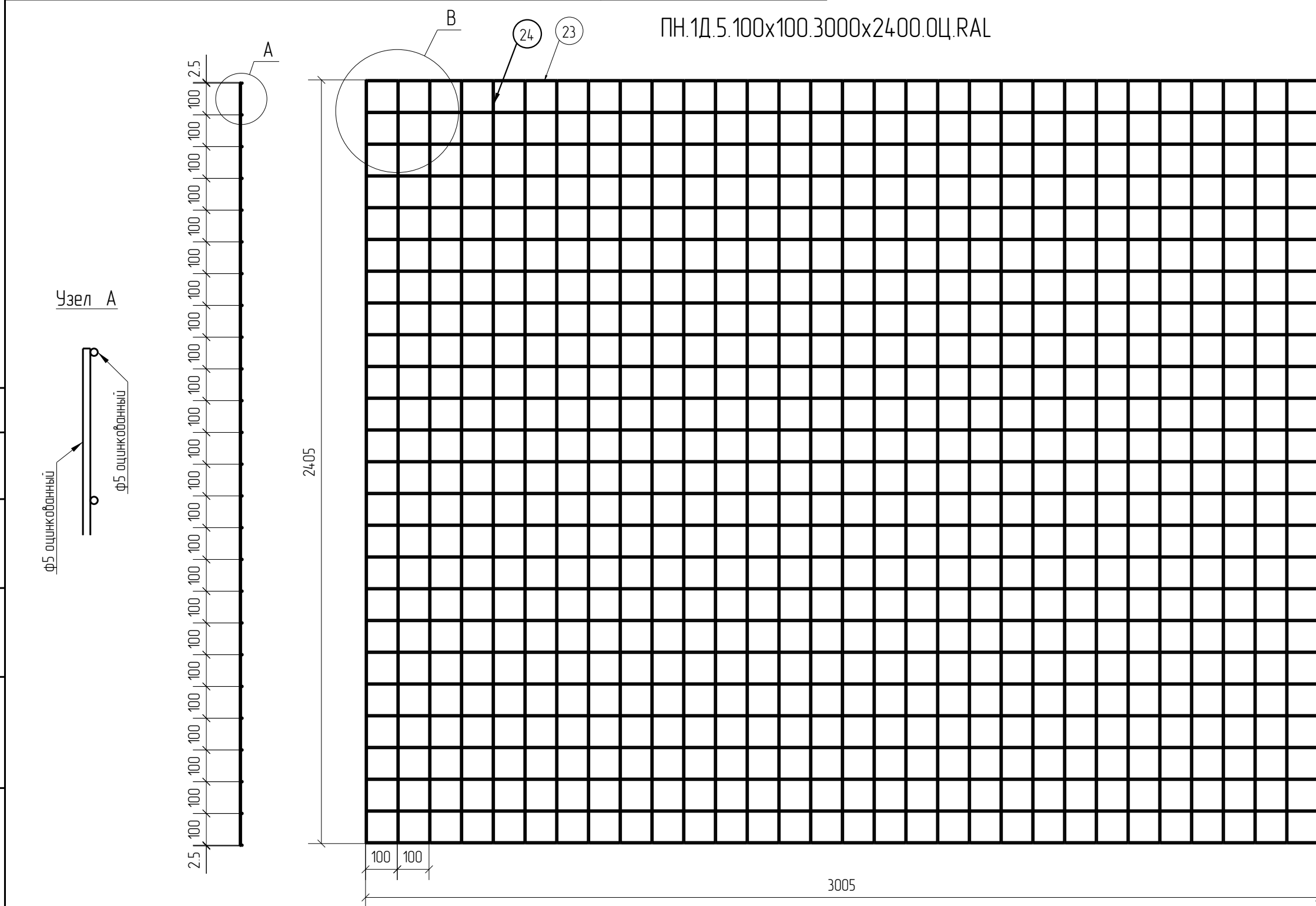
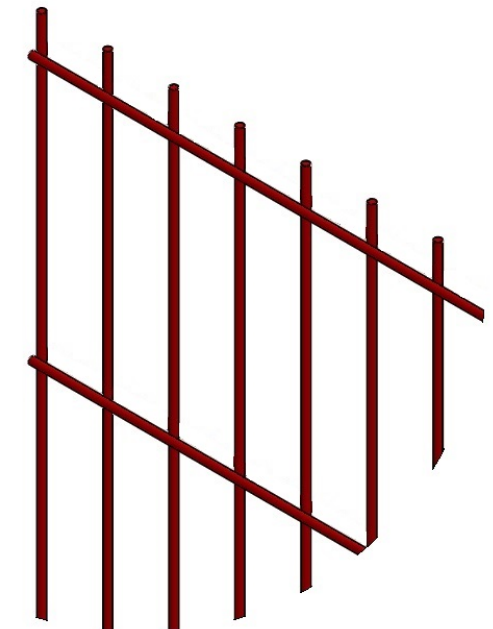
Изм.	Кол.уч.	Лист	№ док.	Подп.	Дата
Разработал		Ивлиева		<i>Ивлиева</i>	07.06.19

ПН.1Д.5.100x100.3000x2200.0Ц.RAL	Стадия	Лист	Листов
Панель 1D	Р		



Спецификация деталей									
Марка элемента	Дет. N	Кол. шт.	Профиль	Длина, мм	Масса, кг			Марка стали	Примечание
					шт.	общ.	марки		
ПН.1Д.5.100x100.3000x2400.0Ц.RAL	23	25	Ø5 оцинкованный	3005	0.46	11.50		С245	
	24	31	Ø5 оцинкованный	2405	0.37	11.47		С245	
							22.97		

Ведомость отправочных элементов			
Марка элемента	Кол-во, шт.	Масса, кг	
		Марки	Всех
ПН.1Д.5.100x100.3000x2400.0Ц.RAL	1	22.97	22.97
		Итого:	22.97



1D
Zn
RAL

Площадь окраски отправочных элементов			
Марка элемента	Кол-во, шт.	Площадь, м ²	
		Марки	Всех
ПН.1Д.5.100x100.3000x2400.0Ц.RAL	1	2.29	2.29
		Итого:	2.29

Описание: Панель 1D из прутка Ø 5 мм, одинарный горизонтальный прутков, ячейка 100X100 мм по осям прутков, ширина 3000 мм, высота 2405 мм
 Покрытие: порошковая окраска по каталогу RAL

Изм.	Кол.уч.	Лист	№ док.	Подп.	Дата
Разработал	Ивлиева			<i>Ивлиева</i>	07.06.19

ПН.1Д.5.100x100.3000x2400.0Ц.RAL			Стадия	Лист	Листов
Панель 1D			Р		
afence			Формат: А3		