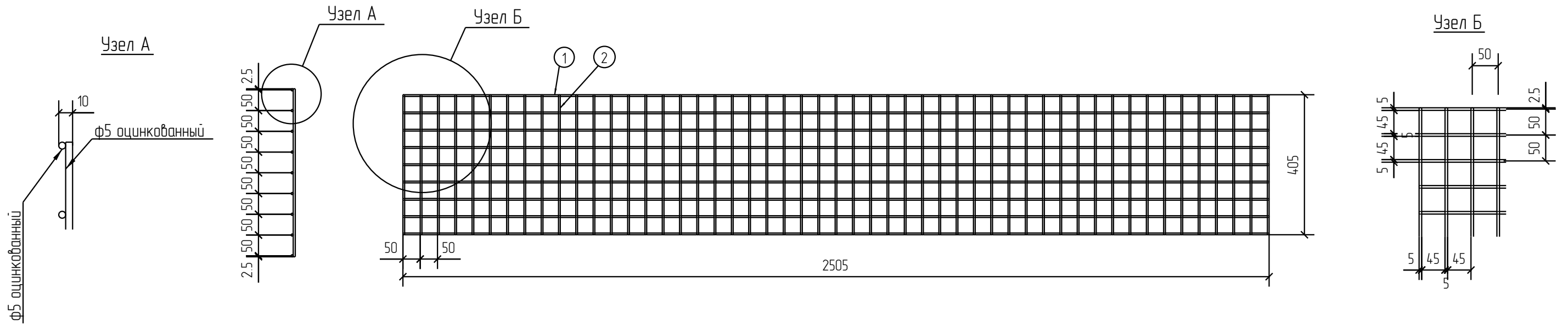


Спецификация деталей									
Марка элемента	Дет. N	Кол. шт.	Профиль	Длина, мм	Масса, кг			Марка стали	Примечание
					шт.	общ.	марки		
ПН.1Д.5.50x50.2500x400.0Ц.RAL	1	9	Ø5 оцинкованный	2505	0.39	3.51		С245	
	2	51	Ø5 оцинкованный	405	0.06	3.06		С245	
							6.57		

Ведомость отправочных элементов			
Марка элемента	Кол-во, шт.	Масса, кг	
		Марки	Всех
ПН.1Д.5.50x50.2500x400.0Ц.RAL	1	6.57	6.57
		Итого:	6.57



ПН.1Д.5.50x50.2500x400.0Ц.RAL



Согласовано

Взам. инв. №
Подп. и дата

Инв. № подл.

Площадь окраски отправочных марок			
Марка элемента	Кол-во, шт.	Площадь, м ²	
		Марки	Всех
ПН.1Д.5.50x50.2500x400.0Ц.RAL	1	0.66	0.66
		Итого:	0.66

Описание: Панель 1Д, из прутка ф 5 мм, одинарный горизонтальный пруток, ячейка 50x50 мм по осям прутков, ширина 2500 мм, высота 400 мм
 Покрывтие: порошковая окраска по каталогу RAL на выбор

Изм.	Кол.уч.	Лист	№ док.	Подп.	Дата
Разработал	Ивлиева			<i>Ивлиева</i>	11.04.18

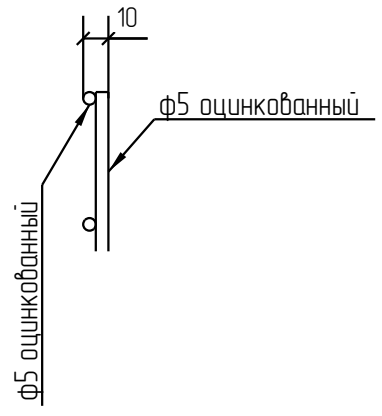
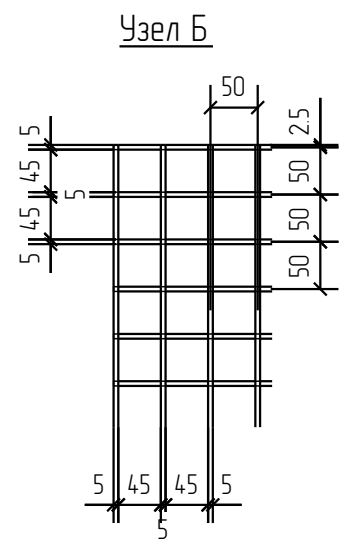
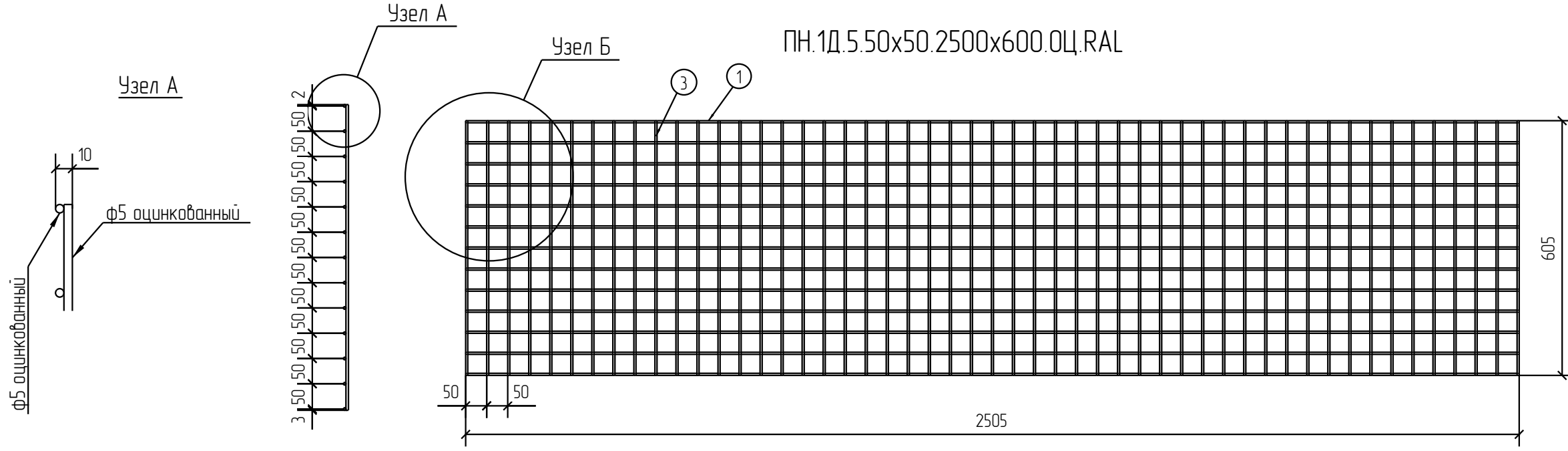
ПН.1Д.5.50x50.2500x400.0Ц.RAL			Стадия	Лист	Листов
Панель 1Д			Р		

1D
Zn
RAL



Спецификация деталей									
Марка элемента	Дет. N	Кол. шт.	Профиль	Длина, мм	Масса, кг			Марка стали	Примечание
					шт.	общ.	марки		
ПН.1Д.5.50x50.2500x600.0Ц.RAL	1	13	Ø5 оцинкованный	2505	0.39	5.07		С245	
	3	51	Ø5 оцинкованный	605	0.09	4.59		С245	
							9.66		

Ведомость отправочных элементов			
Марка элемента	Кол-во, шт.	Масса, кг	
		Марки	Всех
ПН.1Д.5.50x50.2500x600.0Ц.RAL	1	9.66	9.66
		Итого:	9.66



Согласовано			
-------------	--	--	--

Взам. инв. №	
Подп. и дата	
Инв. № подл.	

Площадь окраски отправочных марок			
Марка элемента	Кол-во, шт.	Площадь, м ²	
		Марки	Всех
ПН.1Д.5.50x50.2500x600.0Ц.RAL	1	0.97	0.97
		Итого:	0.97

Описание: Панель 1Д, из прутка ф 5 мм, одинарный горизонтальный пруток, ячейка 50x50 мм по осям прутков, ширина 2500 мм, высота 600 мм

Покрытие: порошковая окраска по каталогу RAL на выбор

Изм.	Кол.уч.	Лист	№ док.	Подп.	Дата
Разработал	Ивлиева			<i>Ивлиева</i>	11.04.18

ПН.1Д.5.50x50.2500x600.0Ц.RAL			Стадия	Лист	Листов
Панель 1Д			Р		
			afence		

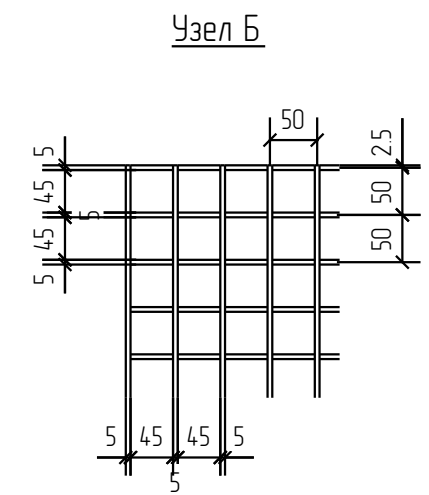
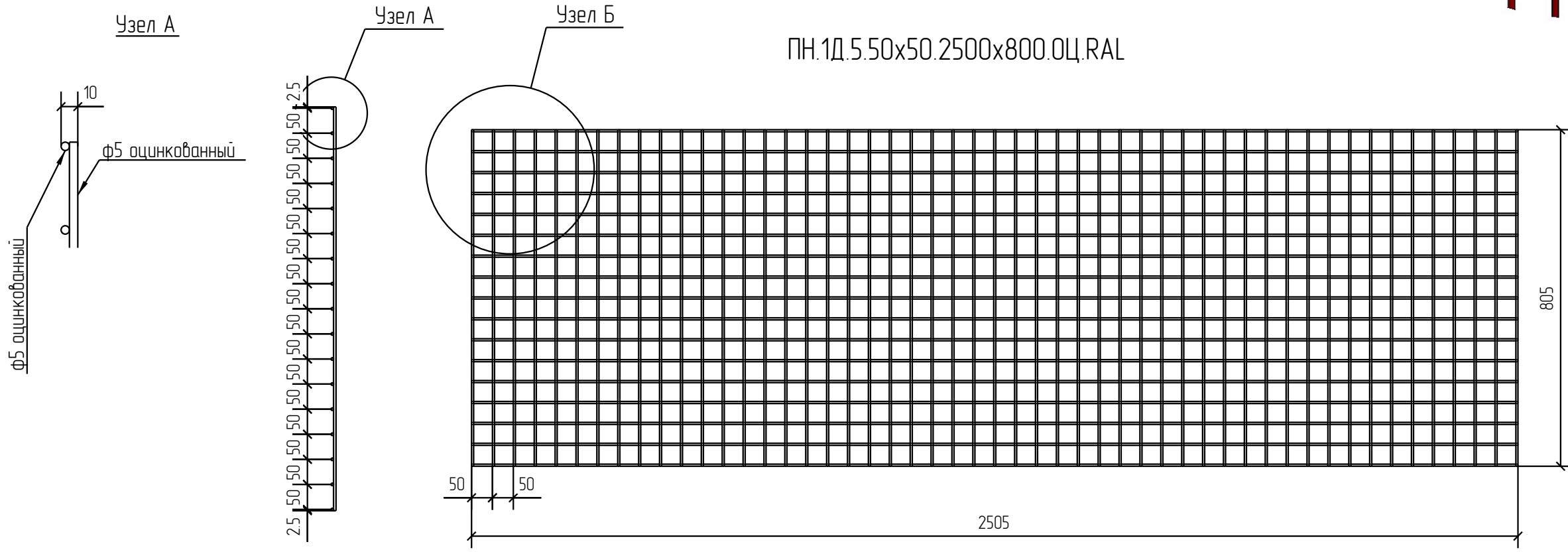
1D

Zn

RAL

Спецификация деталей									
Марка элемента	Дет. N	Кол. шт.	Профиль	Длина, мм	Масса, кг			Марка стали	Примечание
					шт.	общ.	марки		
ПН.1Д.5.50x50.2500x800.0Ц.RAL	1	17	Ø5 оцинкованный	2505	0.39	6.63		С245	
	4	51	Ø5 оцинкованный	805	0.12	6.12		С245	
							12.75		

Ведомость отправочных элементов			
Марка элемента	Кол-во, шт.	Масса, кг	
		Марки	Всех
ПН.1Д.5.50x50.2500x800.0Ц.RAL	1	12.75	12.75
Итого:			12.75



Согласовано			
Взам. инв. №			
Подп. и дата			
Инв. № подл.			

Площадь окраски отправочных марок			
Марка элемента	Кол-во, шт.	Площадь, м ²	
		Марки	Всех
ПН.1Д.5.50x50.2500x800.0Ц.RAL	1	128	128
Итого:		128	128

Описание: Панель 1Д, из прутка ф 5 мм, одинарный горизонтальный пруток, ячейка 50x50 мм по осям прутков, ширина 2500 мм, высота 800 мм
 Покрывтие: порошковая окраска по каталогу RAL на выбор

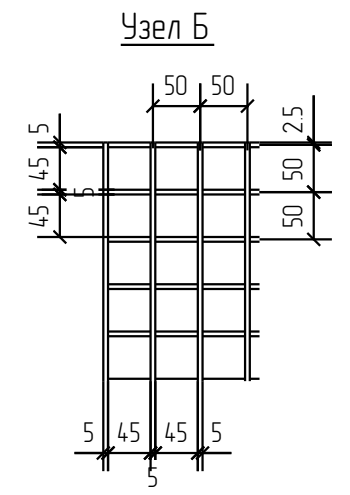
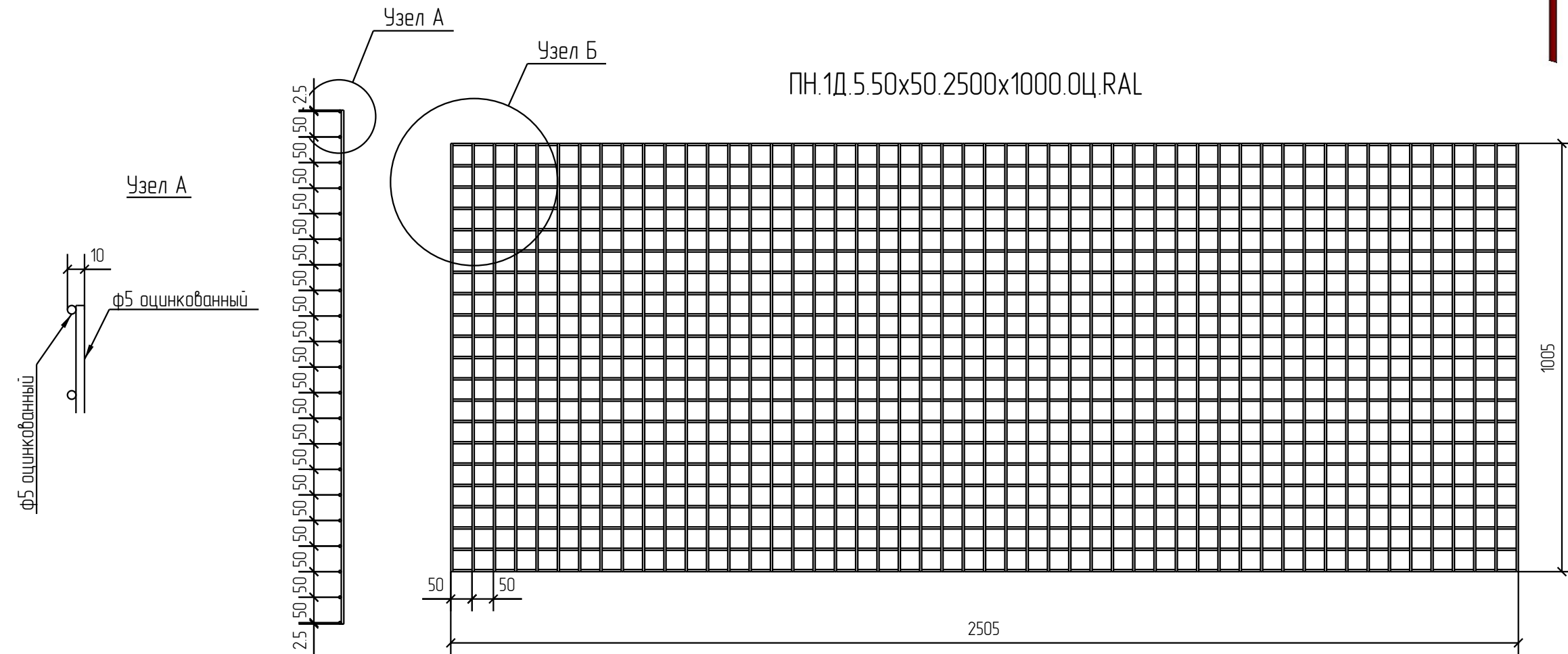
Изм.	Кол.уч.	Лист	№ док.	Подп.	Дата
Разработал	Ивлиева			<i>Ивлиева</i>	11.04.18

ПН.1Д.5.50x50.2500x800.0Ц.RAL			Стадия	Лист	Листов
Панель 1Д			Р		
			afence		

1D
Zn
RAL

Спецификация деталей									
Марка элемента	Дет. N	Кол. шт.	Профиль	Длина, мм	Масса, кг			Марка стали	Примечание
					шт.	общ.	марки		
ПН.1Д.5.50x50.2500x1000.0Ц.RAL	1	21	∅5 оцинкованный	2505	0.39	8.19		C245	
	5	51	∅5 оцинкованный	1005	0.15	7.65		C245	
							15.84		

Ведомость отправочных элементов			
Марка элемента	Кол-во, шт.	Масса, кг	
		Марки	Всех
ПН.1Д.5.50x50.2500x1000.0Ц.RAL	1	15.84	15.84
Итого:			15.84



Согласовано			
Взам. инв. №			
Подп. и дата			
Инв. № подл.			

Площадь окраски отправочных марок			
Марка элемента	Кол-во, шт.	Площадь, м ²	
		Марки	Всех
ПН.1Д.5.50x50.2500x1000.0Ц.RAL	1	159	159
Итого:		159	

Описание: Панель 1Д, из прутка ф 5 мм, одинарный горизонтальный прутки, ячейка 50x50 мм по осям прутков, ширина 2500 мм, высота 1000 мм
 Покрывтие: порошковая окраска по каталогу RAL на выбор

Изм.	Кол.уч.	Лист	№ док.	Подп.	Дата
Разработал	Ивлиева			<i>Ивлиева</i>	11.04.18

ПН.1Д.5.50x50.2500x1000.0Ц.RAL			Стадия	Лист	Листов
Панель 1Д			Р		
afence			afence		

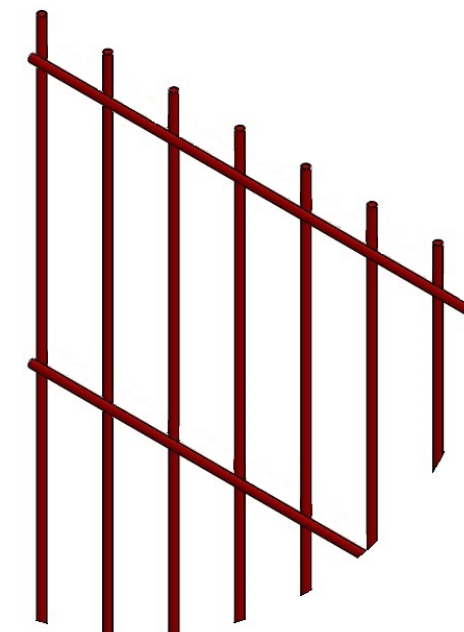


Спецификация деталей

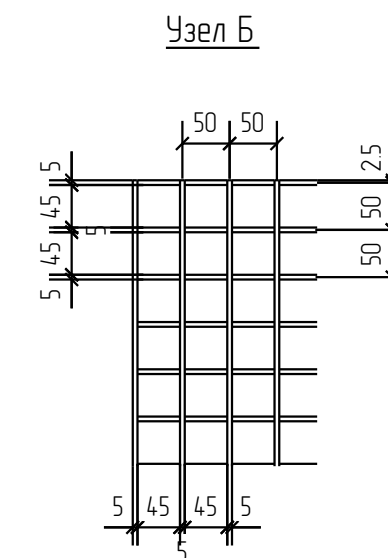
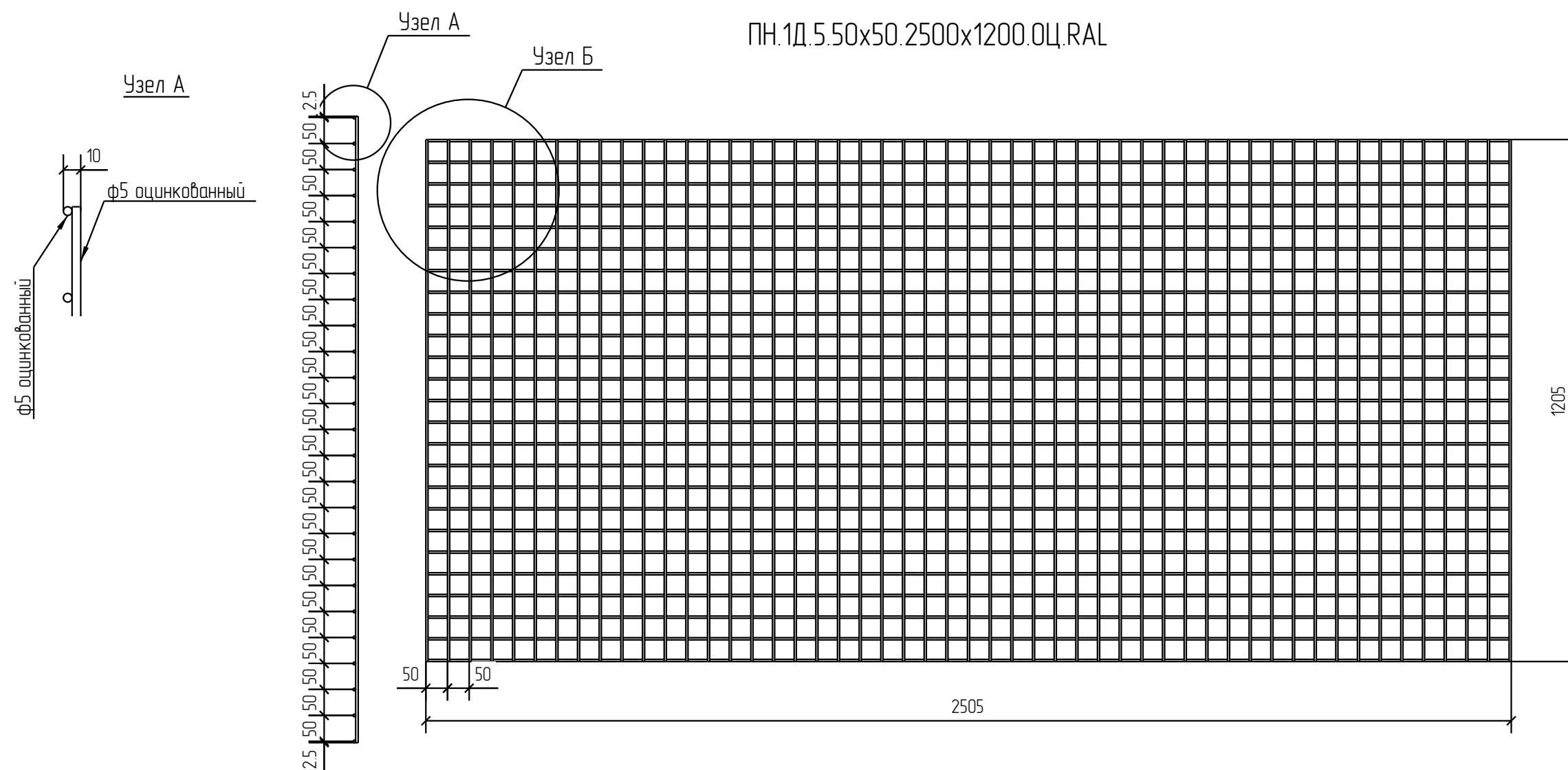
Марка элемента	Дет. N	Кол. шт.	Профиль	Длина, мм	Масса, кг			Марка стали	Примечание
					шт.	общ.	марки		
ПН.1Д.5.50x50.2500x1200.0Ц.RAL	1	25	Ø5 оцинкованный	2505	0.39	9.75		С245	
	6	51	Ø5 оцинкованный	1205	0.19	9.69		С245	
							19.44		

Ведомость отправочных элементов

Марка элемента	Кол-во, шт.	Масса, кг	
		Марки	Всех
ПН.1Д.5.50x50.2500x1200.0Ц.RAL	1	19.44	19.44
		Итого:	19.44



ПН.1Д.5.50x50.2500x1200.0Ц.RAL



1D
Zn
RAL

Согласовано

Инд. № подл.	Подп. и дата	Взам. инв. №

Площадь окраски отправочных марок

Марка элемента	Кол-во, шт.	Площадь, м ²	
		Марки	Всех
ПН.1Д.5.50x50.2500x1200.0Ц.RAL	1	190	190
		Итого:	190

Описание: Панель 1D, из прутка ф 5 мм, одинарный горизонтальный пруток, ячейка 50x50 мм по осям прутков, ширина 2500 мм, высота 1200 мм
 Покрывтие: порошковая окраска по каталогу RAL на выбор

Изм.	Кол.уч.	Лист	№ док.	Подп.	Дата
Разработал	Ивлиева			<i>Ивлиева</i>	11.04.18

ПН.1Д.5.50x50.2500x1200.0Ц.RAL	Стадия	Лист	Листов
Панель 1D	Р		

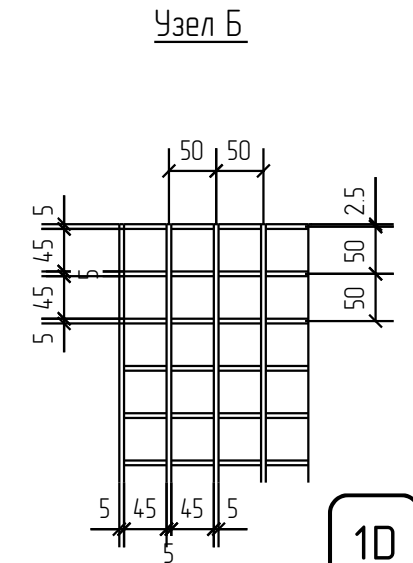
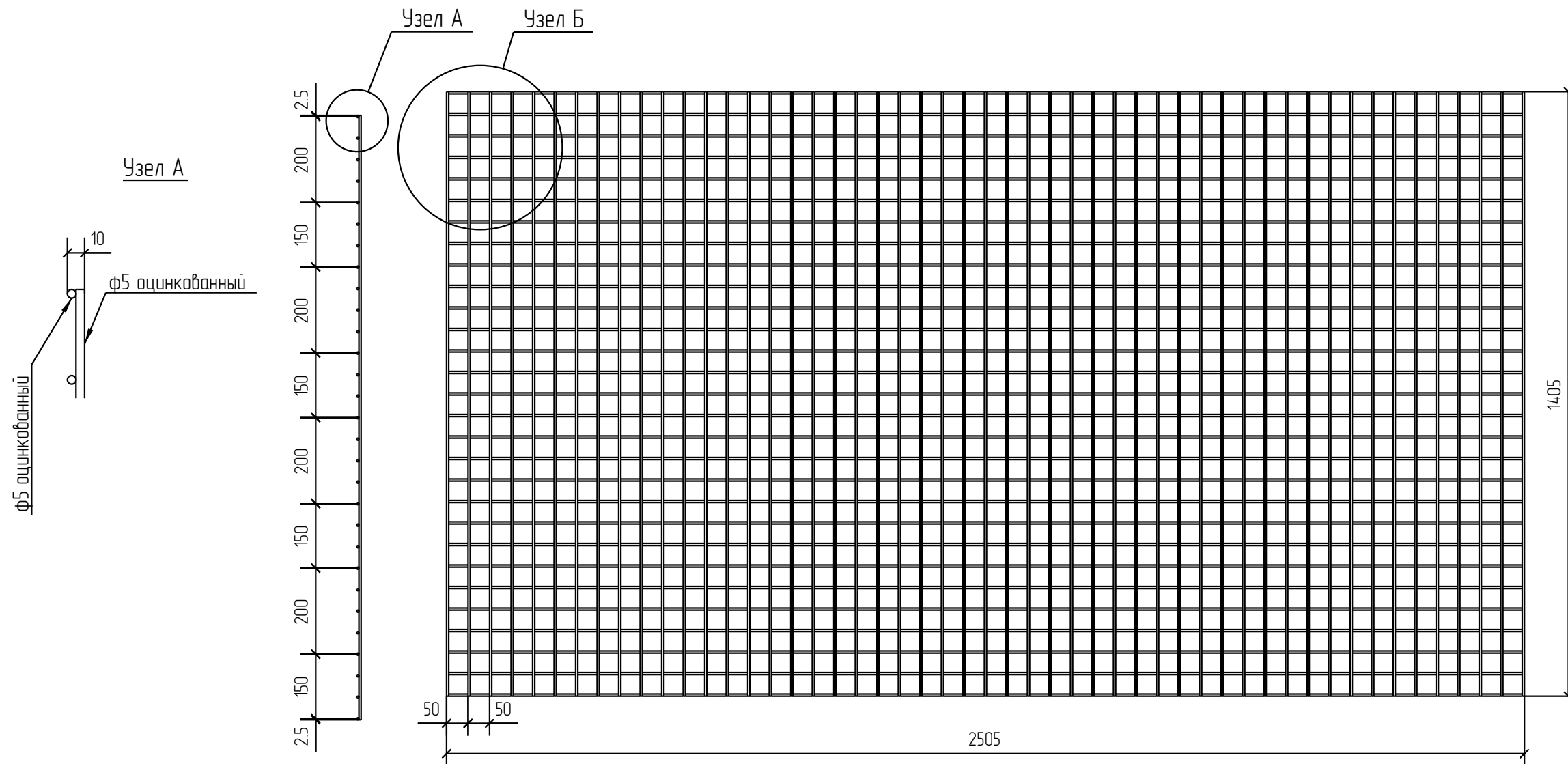


Спецификация деталей									
Марка элемента	Дет. N	Кол. шт.	Профиль	Длина, мм	Масса, кг			Марка стали	Примечание
					шт.	общ.	марки		
ПН.1Д.5.50x50.2500x14.00.ОЦ.RAL	1	29	Ø5 оцинкованный	2505	0.39	11.31		С245	
	7	51	Ø5 оцинкованный	1405	0.22	11.22		С245	
							22.53		

Ведомость отправочных элементов			
Марка элемента	Кол-во, шт.	Масса, кг	
		Марки	Всех
ПН.1Д.5.50x50.2500x14.00.ОЦ.RAL	1	22.53	22.53
		Итого:	22.53



ПН.1Д.5.50x50.2500x14.00.ОЦ.RAL



1D
Zn
RAL

Согласовано			
Взам. инв. №			
Подп. и дата			
Инв. № подл.			

Площадь окраски отправочных марок			
Марка элемента	Кол-во, шт.	Площадь, м ²	
		Марки	Всех
ПН.1Д.5.50x50.2500x14.00.ОЦ.RAL	1	2.21	2.21
		Итого:	2.21

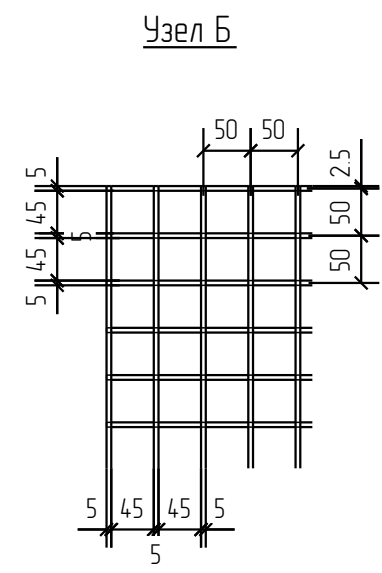
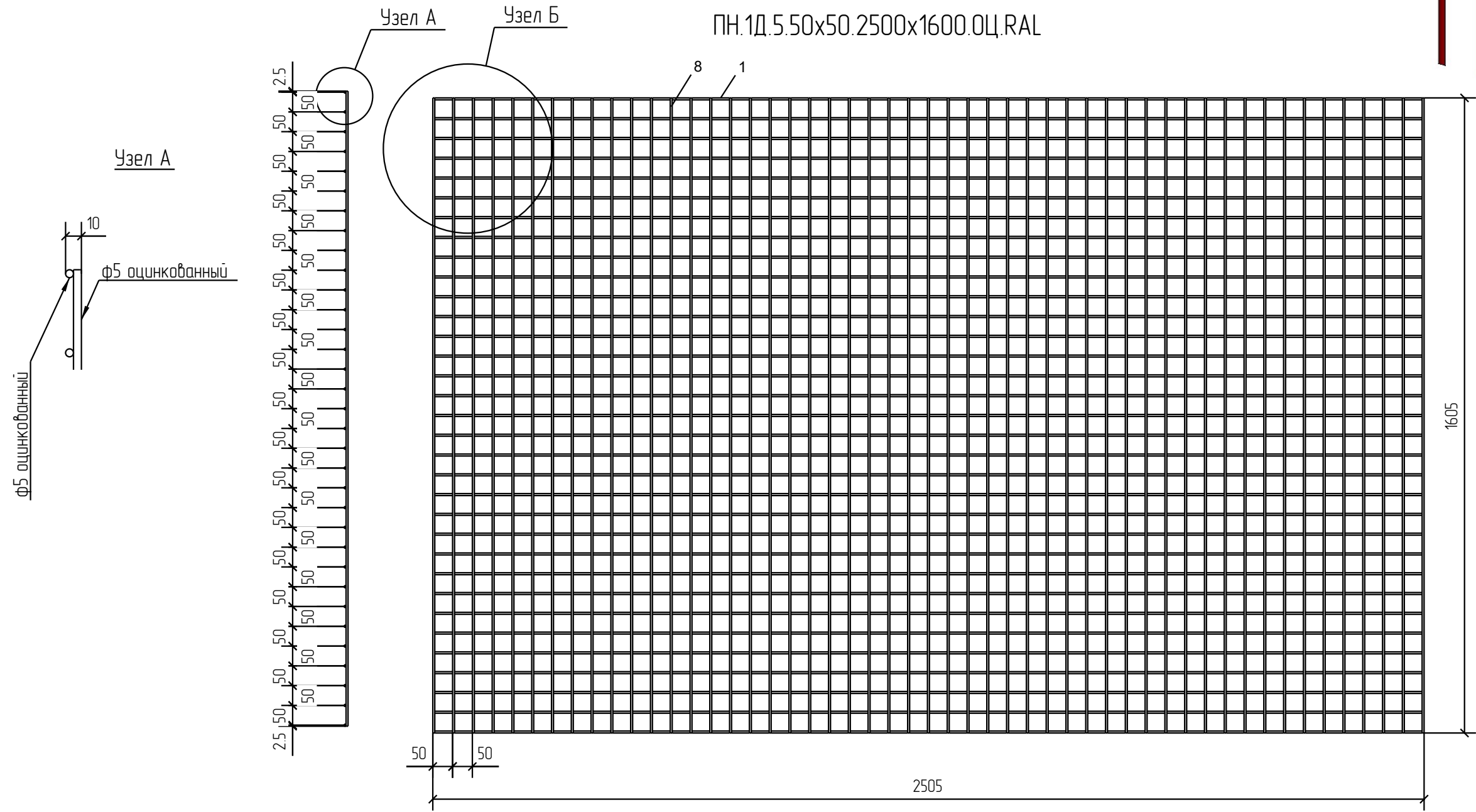
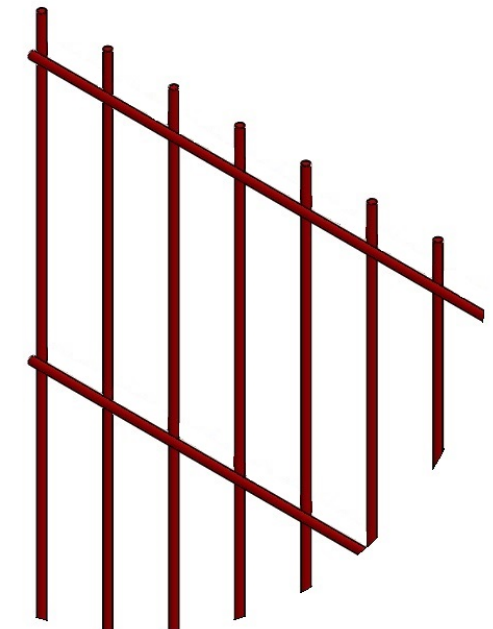
Описание: Панель 1D, из прутка ф 5 мм, одинарный горизонтальный пруток, ячейка 50x50 мм по осям прутков, ширина 2500 мм, высота 1400 мм
 Покрывтие: порошковая окраска по каталогу RAL на выбор

Изм.	Кол.уч.	Лист	№ док.	Подп.	Дата
Разработал		Ивлиева		<i>Ивлиева</i>	11.04.18

ПН.1Д.5.50x50.2500x14.00.ОЦ.RAL			Стадия	Лист	Листов
Панель 1D			Р		
afence			Формат: А3		

Спецификация деталей									
Марка элемента	Дет. N	Кол. шт.	Профиль	Длина, мм	Масса, кг			Марка стали	Примечание
					шт.	общ.	марки		
ПН.1Д.5.50x50.2500x1600.0Ц.RAL	1	33	Ø5 оцинкованный	2505	0.39	12.87		С245	
	8	51	Ø5 оцинкованный	1605	0.25	12.75		С245	
							25.62		

Ведомость отправочных элементов			
Марка элемента	Кол-во, шт.	Масса, кг	
		Марки	Всех
ПН.1Д.5.50x50.2500x1600.0Ц.RAL	1	25.62	25.62
		Итого:	25.62



1D
Zn
RAL

Согласовано			
Взам. инв. №			
Подп. и дата			
Инв. № подл.			

Площадь окраски отправочных марок			
Марка элемента	Кол-во, шт.	Площадь, м ²	
		Марки	Всех
ПН.1Д.5.50x50.2500x1600.0Ц.RAL	1	2.52	2.52
		Итого:	2.52

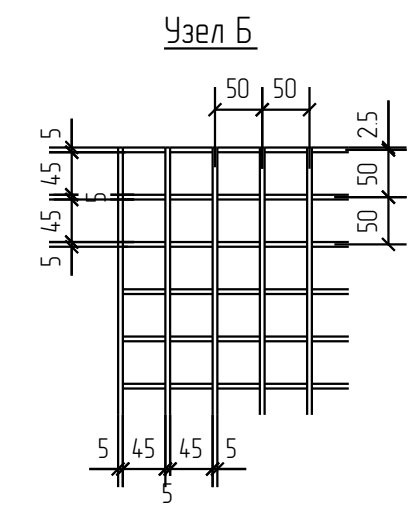
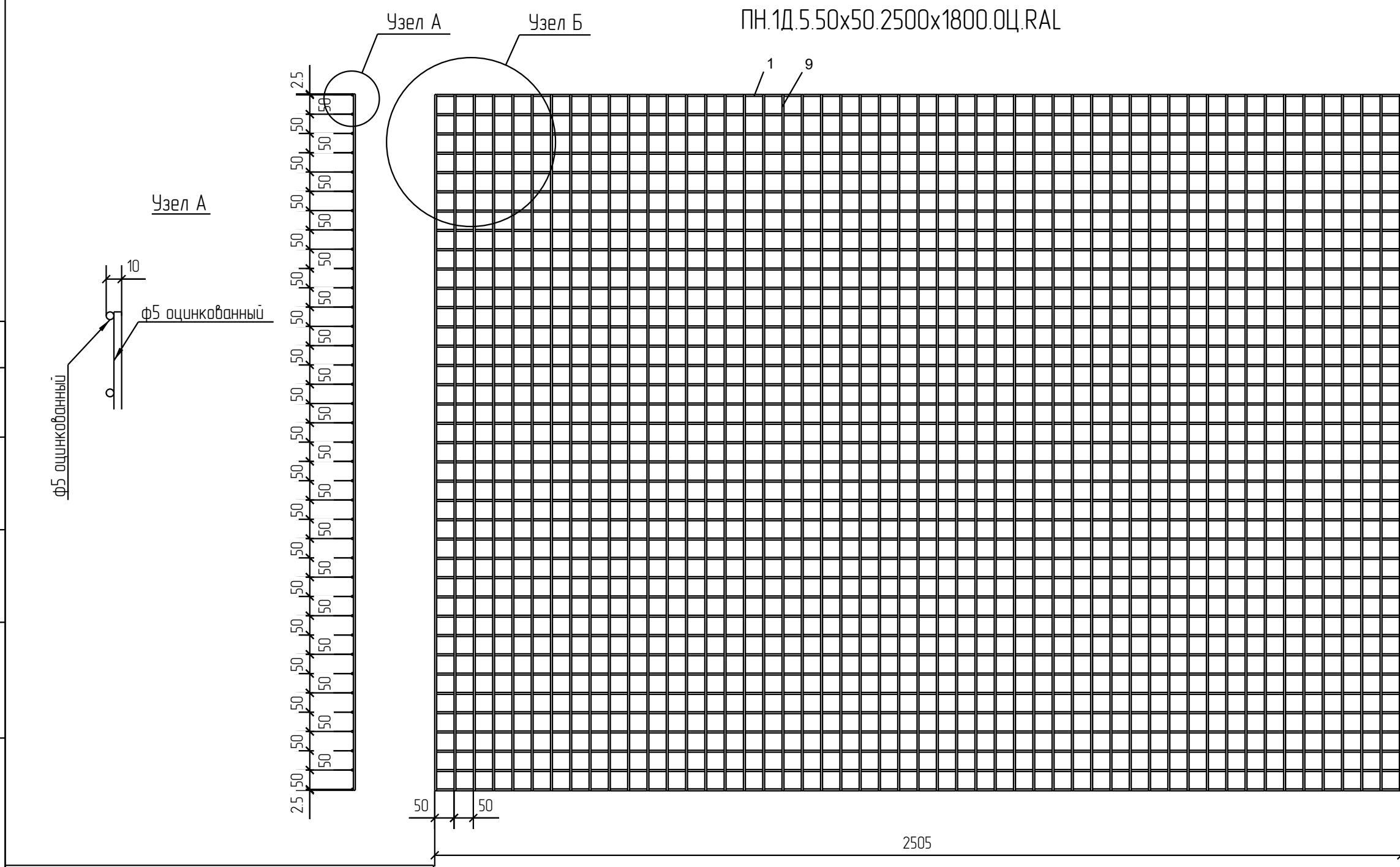
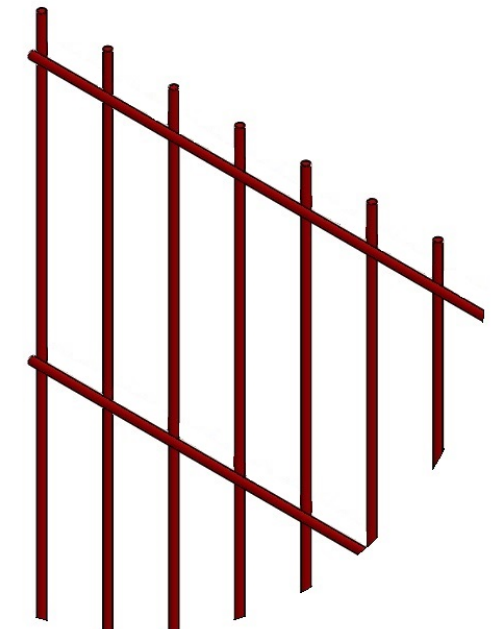
Описание: Панель 1D, из прутка ф 5 мм, одинарный горизонтальный пруток, ячейка 50x50 мм по осям прутков, ширина 2500 мм, высота 1600 мм
 Покрывтие: порошковая окраска по каталогу RAL на выбор

Изм.	Кол.уч.	Лист	№ док.	Подп.	Дата
Разработал		Ивлиева		<i>Ивлиева</i>	11.04.18

ПН.1Д.5.50x50.2500x1600.0Ц.RAL			Стадия	Лист	Листов
Панель 1D			Р		
			afence		

Спецификация деталей									
Марка элемента	Дет. N	Кол. шт.	Профиль	Длина, мм	Масса, кг			Марка стали	Примечание
					шт.	общ.	марки		
ПН.1Д.5.50x50.2500x1800.0Ц.RAL	1	37	∅5 оцинкованный	2505	0.39	14.43		С245	
	9	51	∅5 оцинкованный	1805	0.28	14.28		С245	
							28.71		

Ведомость отправочных элементов			
Марка элемента	Кол-во, шт.	Масса, кг	
		Марки	Всех
ПН.1Д.5.50x50.2500x1800.0Ц.RAL	1	28.71	28.71
		Итого:	28.71



Согласовано			
Взам. инв. №			
Подп. и дата			
Инв. № подл.			

Площадь окраски отправочных марок			
Марка элемента	Кол-во, шт.	Площадь, м ²	
		Марки	Всех
ПН.1Д.5.50x50.2500x1800.0Ц.RAL	1	2.83	2.83
		Итого:	2.83

Описание: Панель 1Д, из прутка ф 5 мм, одинарный горизонтальный пруток, ячейка 50x50 мм по осям прутков, ширина 2500 мм, высота 1800 мм
 Покрyтие: порошковая окраска по каталогу RAL на выбор

Изм.	Кол.уч.	Лист	№ док.	Подп.	Дата
Разработал		Ивлиева		<i>Ивлиева</i>	11.04.18

ПН.1Д.5.50x50.2500x1800.0Ц.RAL	Стадия	Лист	Листов
Панель 1Д	Р		

1Д
Zn
RAL

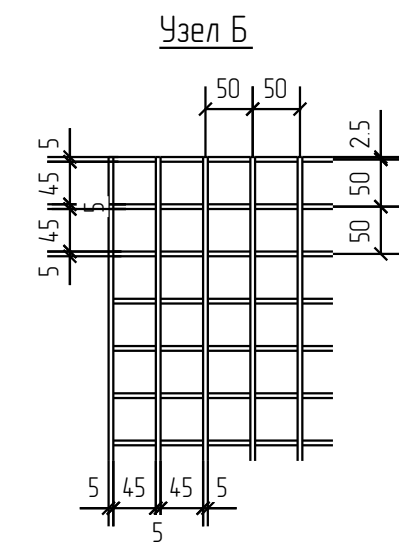
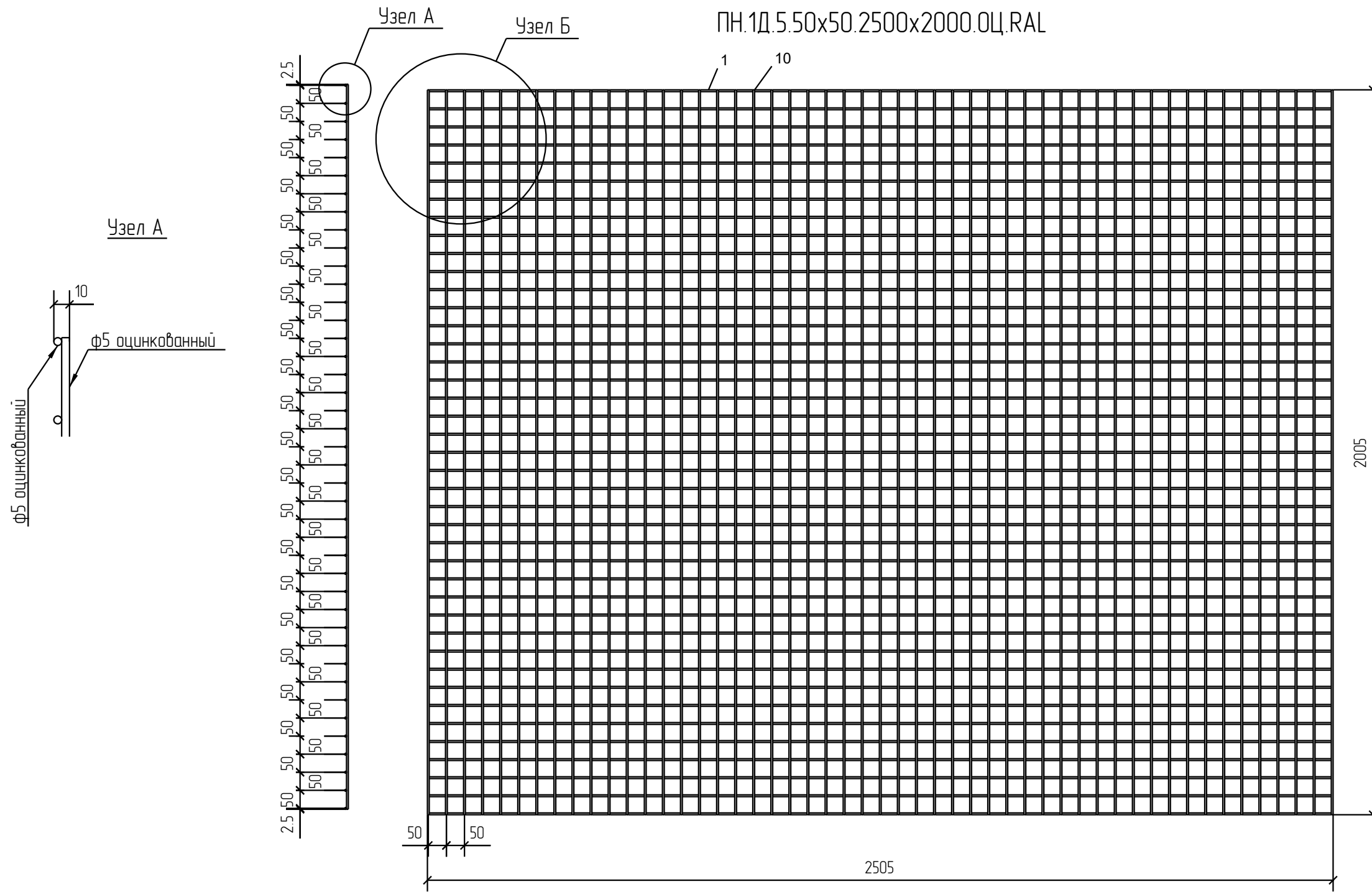
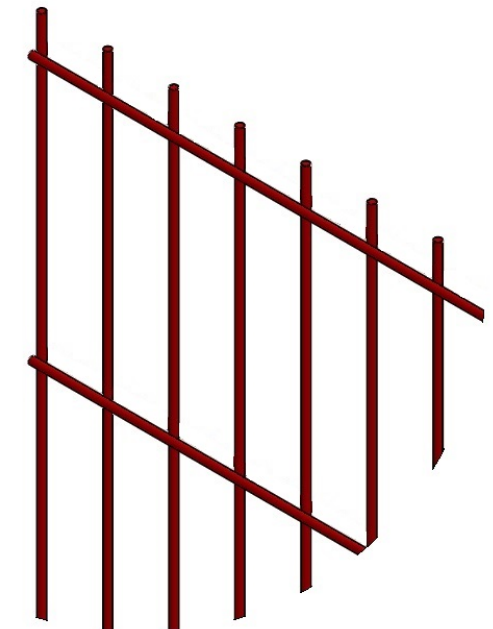


Спецификация деталей

Марка элемента	Дет. N	Кол. шт.	Профиль	Длина, мм	Масса, кг			Марка стали	Примечание
					шт.	общ.	марки		
ПН.1Д.5.50x50.2500x2000.0Ц.RAL	1	41	∅5 оцинкованный	2505	0.39	15.99		С245	
	10	51	∅5 оцинкованный	2005	0.31	15.81		С245	
							3180		

Ведомость отправочных элементов

Марка элемента	Кол-во, шт.	Масса, кг	
		Марки	Всех
ПН.1Д.5.50x50.2500x2000.0Ц.RAL	1	31.80	31.80
		Итого:	31.80



1D
Zn
RAL

Согласовано			
Взам. инв. №			
Подп. и дата			
Инв. № подл.			

Площадь окраски отправочных марок			
Марка элемента	Кол-во, шт.	Площадь, м ²	
		Марки	Всех
ПН.1Д.5.50x50.2500x2000.0Ц.RAL	1	3.14	3.14
		Итого:	3.14

Описание: Панель 1D, из прутка ф 5 мм, одинарный горизонтальный пруток, ячейка 50x50 мм по осям прутков, ширина 2500 мм, высота 2000 мм
 Покрывтие: порошковая окраска по каталогу RAL на выбор

Изм.	Кол.уч.	Лист	№ док.	Подп.	Дата
Разработал		Ивлиева		<i>Ивлиева</i>	11.04.18

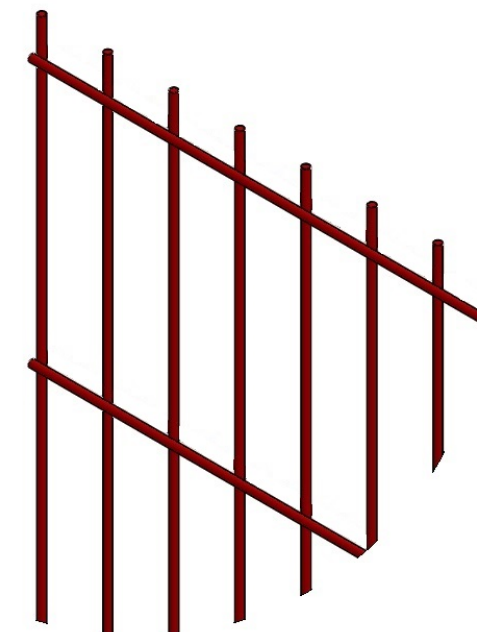
ПН.1Д.5.50x50.2500x2000.0Ц.RAL	Стадия	Лист	Листов
	Р		
Панель 1D		afence	

Спецификация деталей

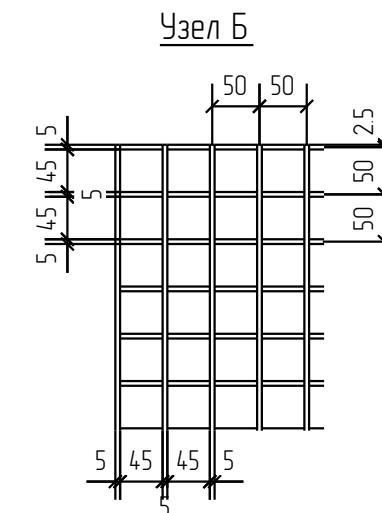
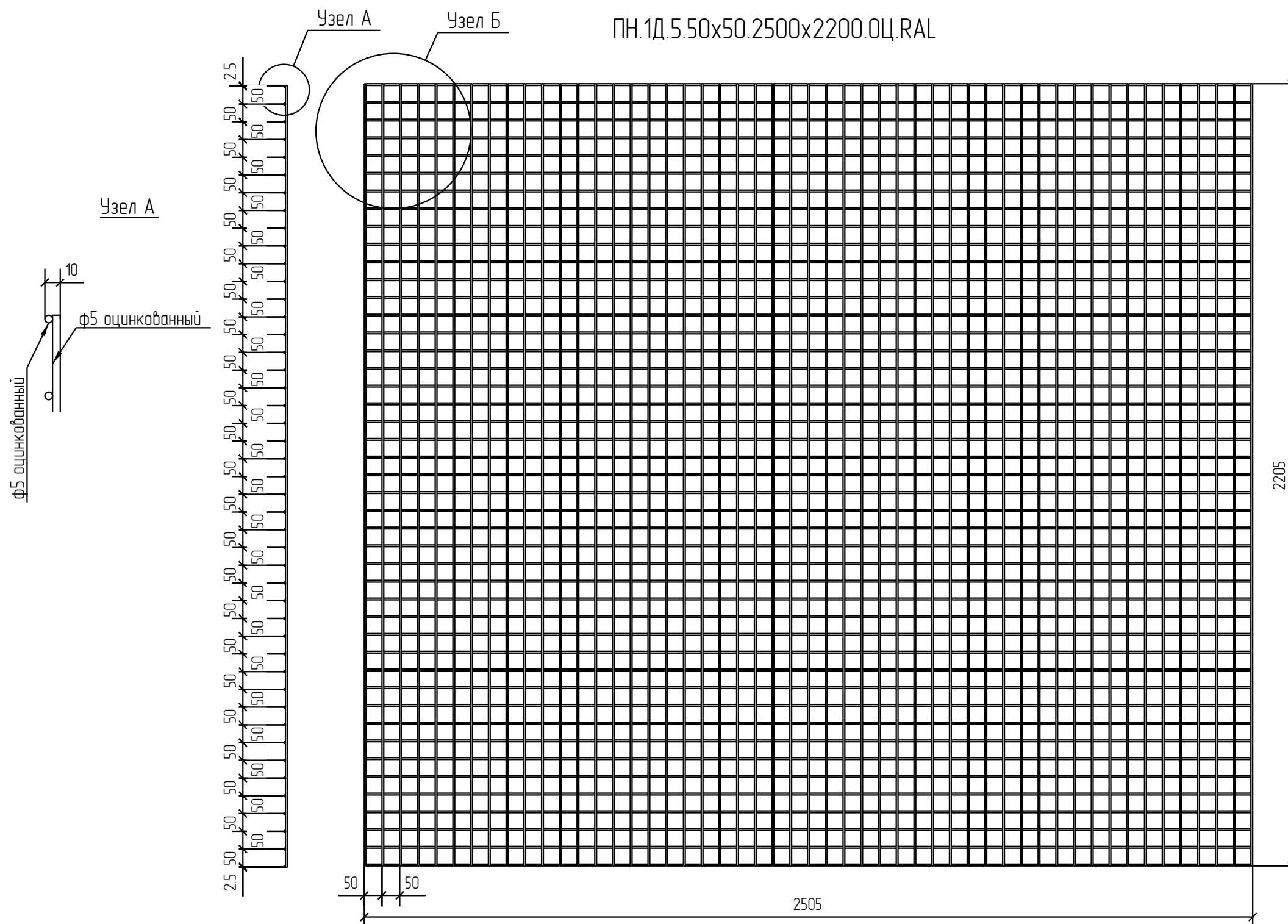
Марка элемента	Дет. N	Кол. шт.	Профиль	Длина, мм	Масса, кг			Марка стали	Примечание
					шт.	общ.	марки		
ПН.1Д.5.50x50.2500x2200.0Ц.RAL	1	45	∅5 оцинкованный	2505	0.39	17.55		С245	
	11	51	∅5 оцинкованный	2205	0.34	17.34		С245	
							34.89		

Ведомость отправочных элементов

Марка элемента	Кол-во, шт.	Масса, кг	
		Марки	Всех
ПН.1Д.5.50x50.2500x2200.0Ц.RAL	1	34.89	34.89
		Итого:	34.89



ПН.1Д.5.50x50.2500x2200.0Ц.RAL



1D
Zn
RAL

Согласовано

Инд. № подл.	Подп. и дата	Взам. инв. №

Площадь окраски отправочных марок

Марка элемента	Кол-во, шт.	Площадь, м ²	
		Марки	Всех
ПН.1Д.5.50x50.2500x2200.0Ц.RAL	1	3.45	3.45
		Итого:	3.45

Описание: Панель 1D, из прутка ф 5 мм, одинарный горизонтальный пруток, ячейка 50x50 мм по осям прутков, ширина 2500 мм, высота 2200 мм
 Покрытие: порошковая окраска по каталогу RAL на выбор

Изм.	Кол.уч.	Лист	№ док.	Подп.	Дата
Разработал	Ивлиева			<i>Ивлиева</i>	11.04.18

ПН.1Д.5.50x50.2500x2200.0Ц.RAL	Стадия	Лист	Листов
Панель 1D	Р		

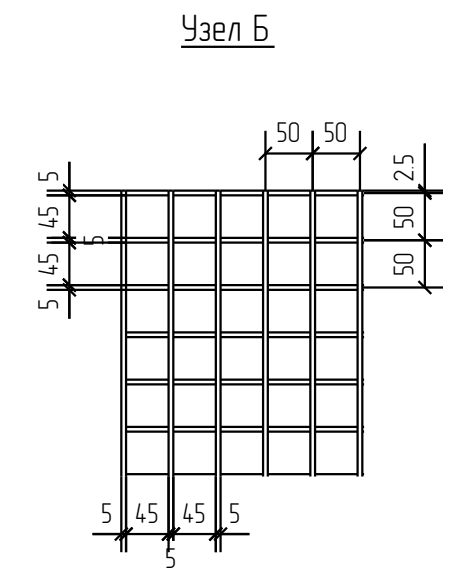
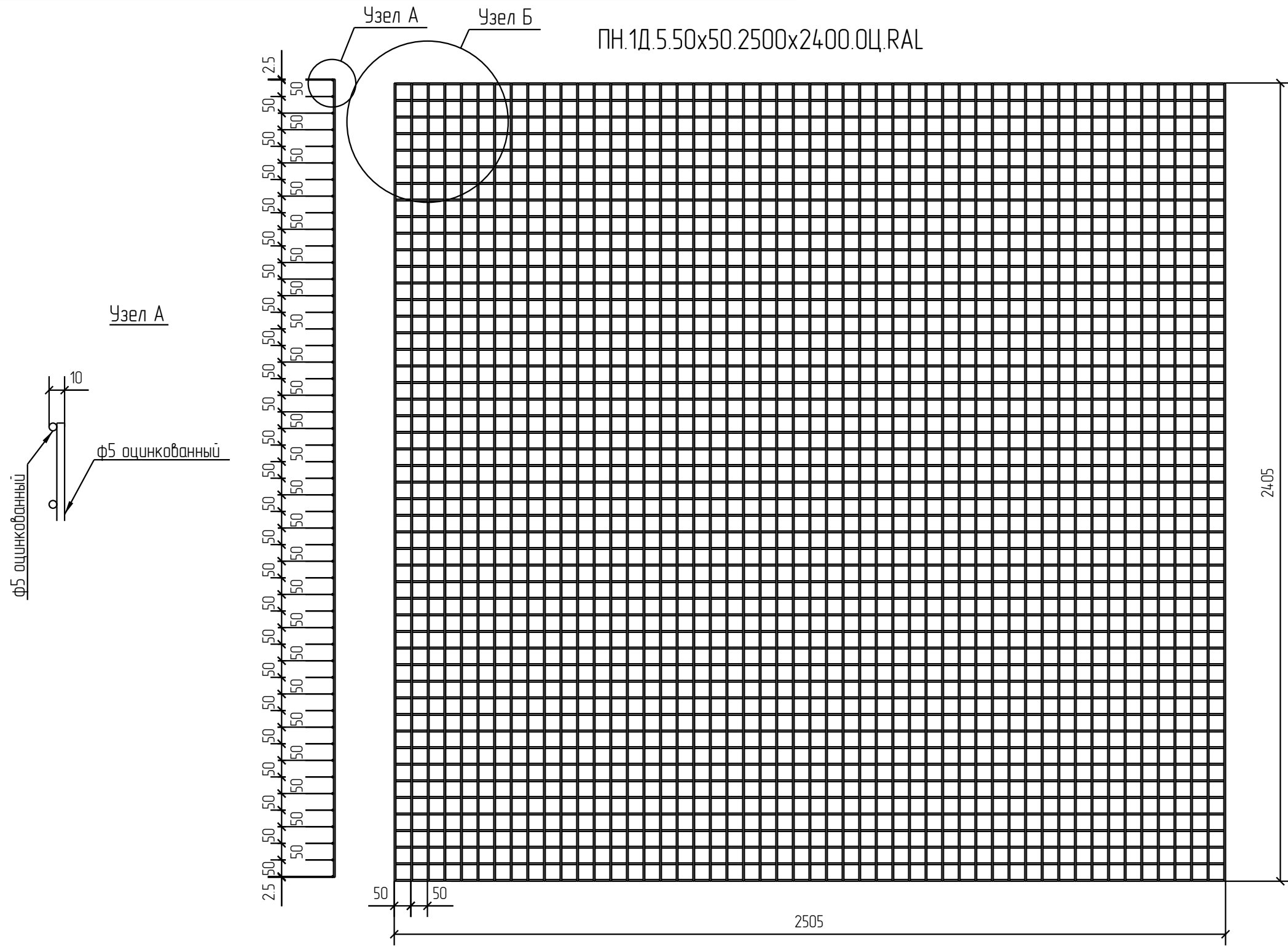


Спецификация деталей									
Марка элемента	Дет. N	Кол. шт.	Профиль	Длина, мм	Масса, кг			Марка стали	Примечание
					шт.	общ.	марки		
ПН.1Д.5.50x50.2500x2400.0Ц.RAL	1	49	∅5 оцинкованный	2505	0.39	19.11		С245	
	12	51	∅5 оцинкованный	2405	0.37	18.87		С245	
							37.98		

Ведомость отправочных элементов			
Марка элемента	Кол-во, шт.	Масса, кг	
		Марки	Всех
ПН.1Д.5.50x50.2500x2400.0Ц.RAL	1	37.98	37.98
		Итого:	37.98



ПН.1Д.5.50x50.2500x2400.0Ц.RAL



1D
Zn
RAL

Согласовано			
Взам. инв. №			
Подп. и дата			
Инв. № подл.			

Площадь окраски отправочных марок			
Марка элемента	Кол-во, шт.	Площадь, м ²	
		Марки	Всех
ПН.1Д.5.50x50.2500x2400.0Ц.RAL	1	3.76	3.76
		Итого:	3.76

Описание: Панель 1Д, из прутка ф 5 мм, одинарный горизонтальный пруток, ячейка 50x50 мм по осям прутков, ширина 2500 мм, высота 2400 мм
 Покрывтие: порошковая окраска по каталогу RAL на выбор

Изм.	Кол.уч.	Лист	№ док.	Подп.	Дата
Разработал		Ивлиева		<i>Ивлиева</i>	11.04.18

ПН.1Д.5.50x50.2500x2400.0Ц.RAL			Стадия	Лист	Листов
Панель 1Д			Р		
			afence		