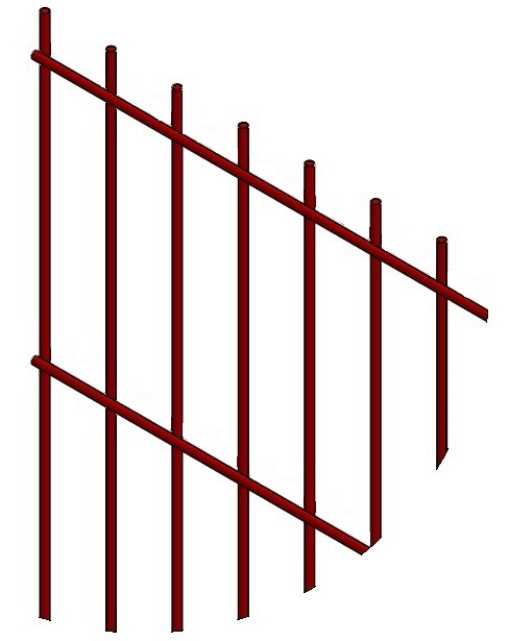
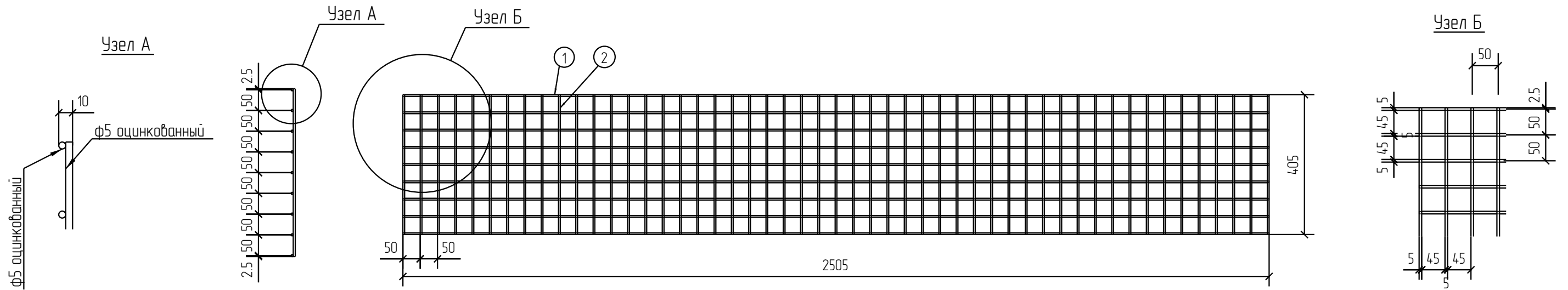


Спецификация деталей									
Марка элемента	Дет. N	Кол. шт.	Профиль	Длина, мм	Масса, кг			Марка стали	Примечание
					шт.	общ.	марки		
ПН.1Д.5.50x50.2500x400.0Ц	1	9	Ø5 оцинкованный	2505	0.39	3.51		С245	
	2	51	Ø5 оцинкованный	405	0.06	3.06		С245	
							8.70		

Ведомость отправочных элементов			
Марка элемента	Кол-во, шт.	Масса, кг	
		Марки	Всех
ПН.1Д.5.50x50.2500x400.0Ц	1	8.70	8.70
		Итого:	8.70



ПН.1Д.5.50x50.2500x400.0Ц



Согласовано			
Взам. инв. №			
Подп. и дата			
Инв. № подл.			

Площадь окраски отправочных марок			
Марка элемента	Кол-во, шт.	Площадь, м ²	
		Марки	Всех
ПН.1Д.5.50x50.2500x400.0Ц	1	0.66	0.66
		Итого:	0.66

Описание: Панель 1Д, из прутка ф 5 мм, одинарный горизонтальный пруток, ячейка 50x50 мм по осям прутков, ширина 2500 мм, высота 400 мм

Покрытие: без покраски

Изм.	Кол.уч.	Лист	№ док.	Подп.	Дата
Разработал	Ивлиева			<i>Ивлиева</i>	

ПН.1Д.5.50x50.2500x400.0Ц			Стадия	Лист	Листов
Панель 1Д			Р		

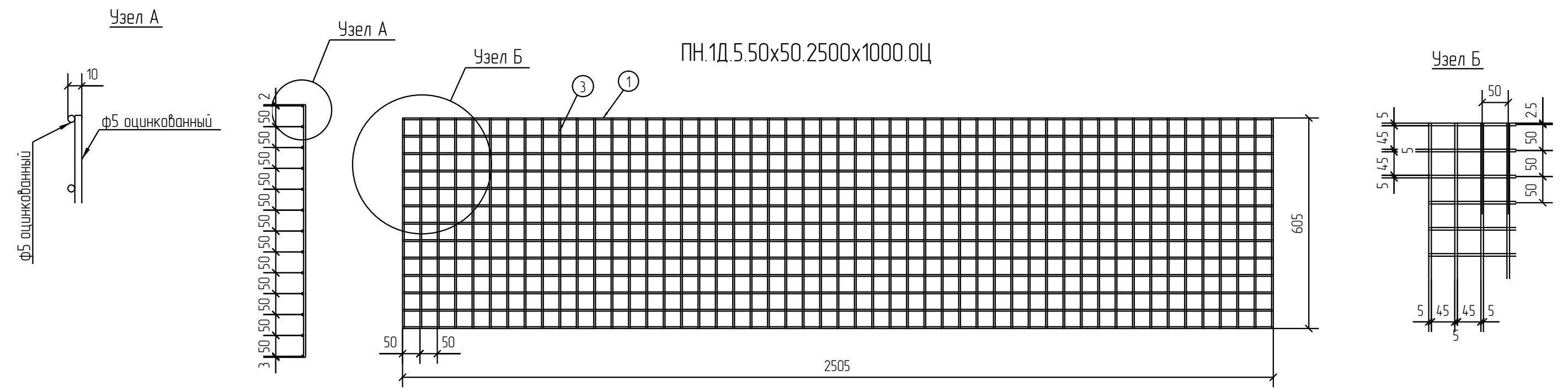
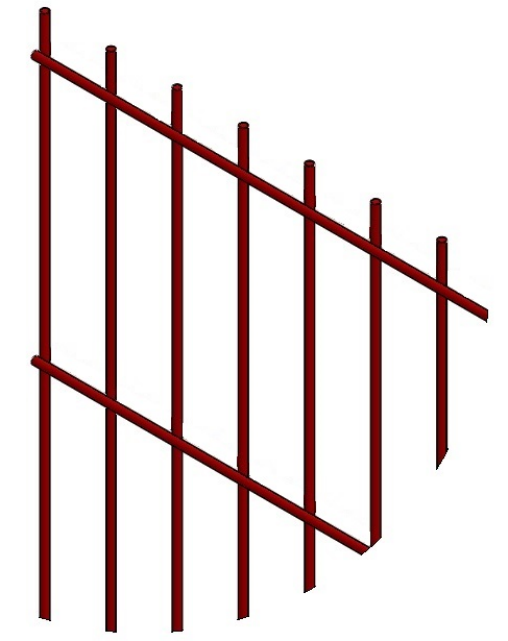
1Д

Zn



Спецификация деталей									
Марка элемента	Дет. N	Кол. шт.	Профиль	Длина, мм	Масса, кг			Марка стали	Примечание
					шт.	общ.	марки		
ПН.1Д.5.50x50.2500x1000.0Ц	1	13	Ø5 оцинкованный	2505	0.39	5.07		С245	
	3	51	Ø5 оцинкованный	605	0.09	4.59		С245	
							10.30		

Ведомость отправочных элементов			
Марка элемента	Кол-во, шт.	Масса, кг	
		Марки	Всех
ПН.1Д.5.50x50.2500x1000.0Ц	1	10.30	10.30
Итого:			10.30



Согласовано			
Взам. инв. №			
Подп. и дата			
Инв. № подл.			

Площадь окраски отправочных марок			
Марка элемента	Кол-во, шт.	Площадь, м ²	
		Марки	Всех
ПН.1Д.5.50x50.2500x1000.0Ц	1	0.97	0.97
Итого:		0.97	

Описание: Панель 1Д, из прутка ф 5 мм, одинарный горизонтальный прутки, ячейка 50x50 мм по осям прутков, ширина 2500 мм, высота 600 мм

Покрyтие: без покраски

Изм.	Кол.уч.	Лист	№ док.	Подп.	Дата
Разработал	Ивлиева			<i>Ивлиева</i>	

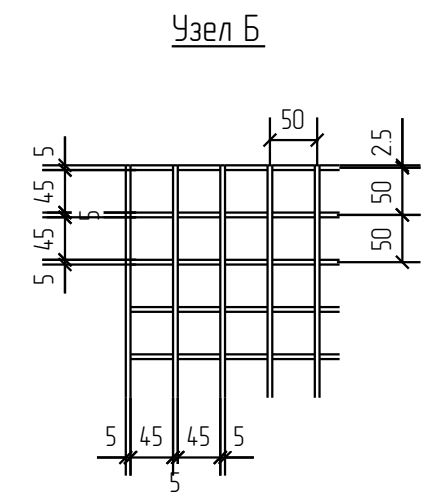
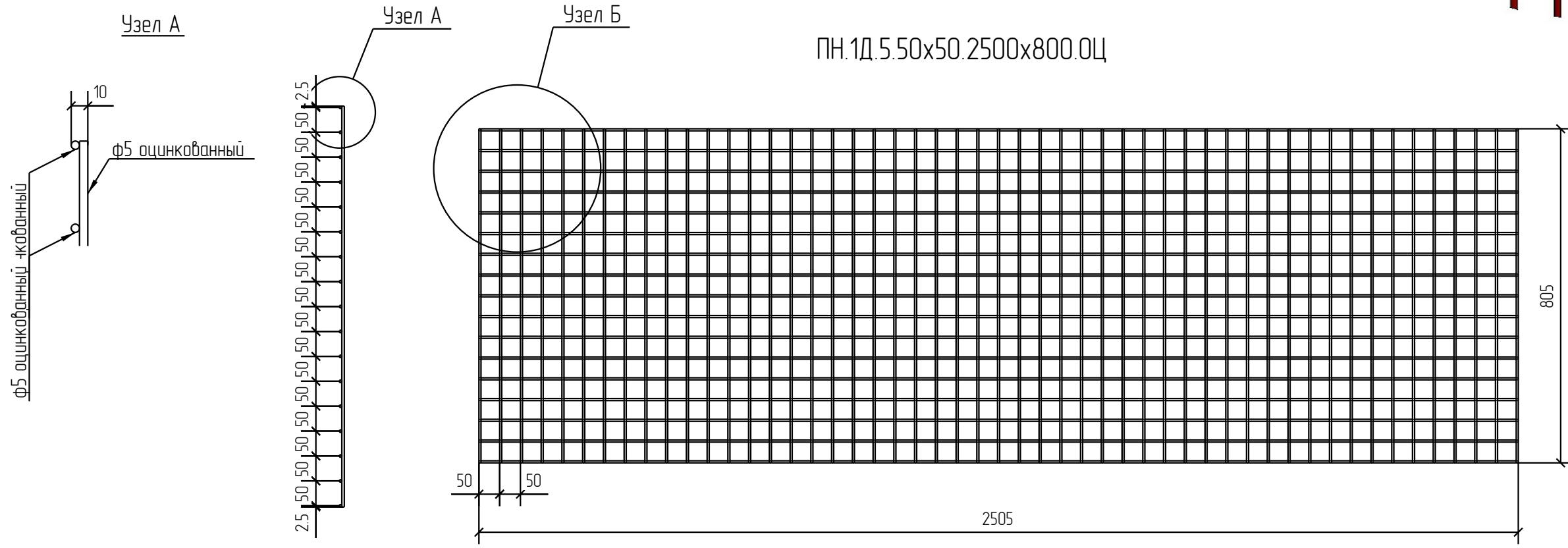
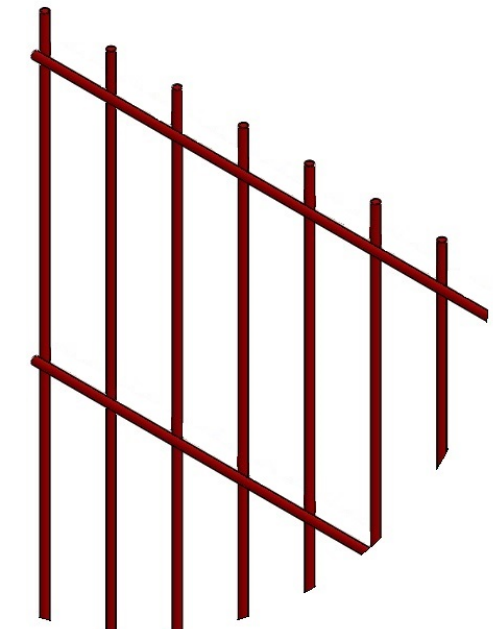
ПН.1Д.5.50x50.2500x1000.0Ц			Стадия	Лист	Листов
Панель 1Д			Р		
			afence		

1Д

Zn

Спецификация деталей									
Марка элемента	Дет. N	Кол. шт.	Профиль	Длина, мм	Масса, кг			Марка стали	Примечание
					шт.	общ.	марки		
ПН.1Д.5.50x50.2500x800.0Ц	1	17	Ø5 оцинкованный	2505	0.39	6.63		С245	
	4	51	Ø5 оцинкованный	805	0.12	6.12		С245	
							11.90		

Ведомость отправочных элементов			
Марка элемента	Кол-во, шт.	Масса, кг	
		Марки	Всех
ПН.1Д.5.50x50.2500x800.0Ц	1	11.90	11.90
		Итого:	11.90



Согласовано			
Взам. инв. №			
Подп. и дата			
Инв. № подл.			

Площадь окраски отправочных марок			
Марка элемента	Кол-во, шт.	Площадь, м ²	
		Марки	Всех
ПН.1Д.5.50x50.2500x800.0Ц	1	1.28	1.28
		Итого:	1.28

Описание: Панель 1Д, из прутка ф 5 мм, одинарный горизонтальный прутки, ячейка 50x50 мм по осям прутков, ширина 2500 мм, высота 800 мм
 Покрывтие: без покраски

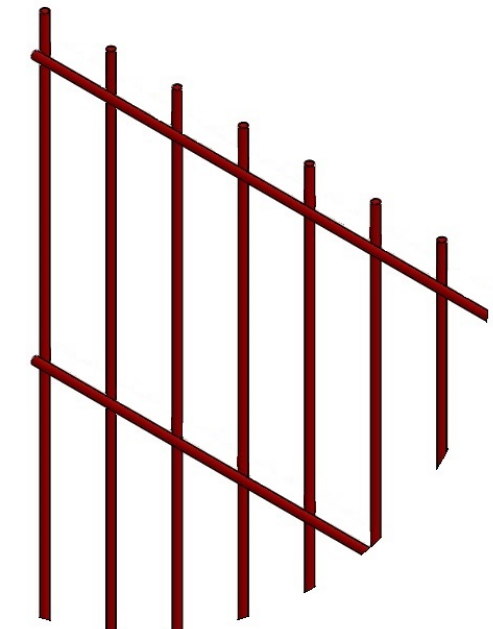
Изм.	Кол.уч.	Лист	№ док.	Подп.	Дата
Разработал	Ивлиева			<i>Ивлиева</i>	

ПН.1Д.5.50x50.2500x800.0Ц			Стадия	Лист	Листов
Панель 1Д			Р		
			afence		

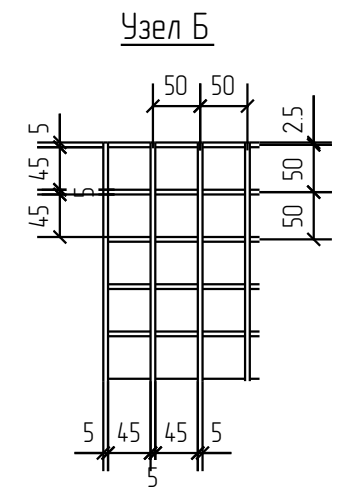
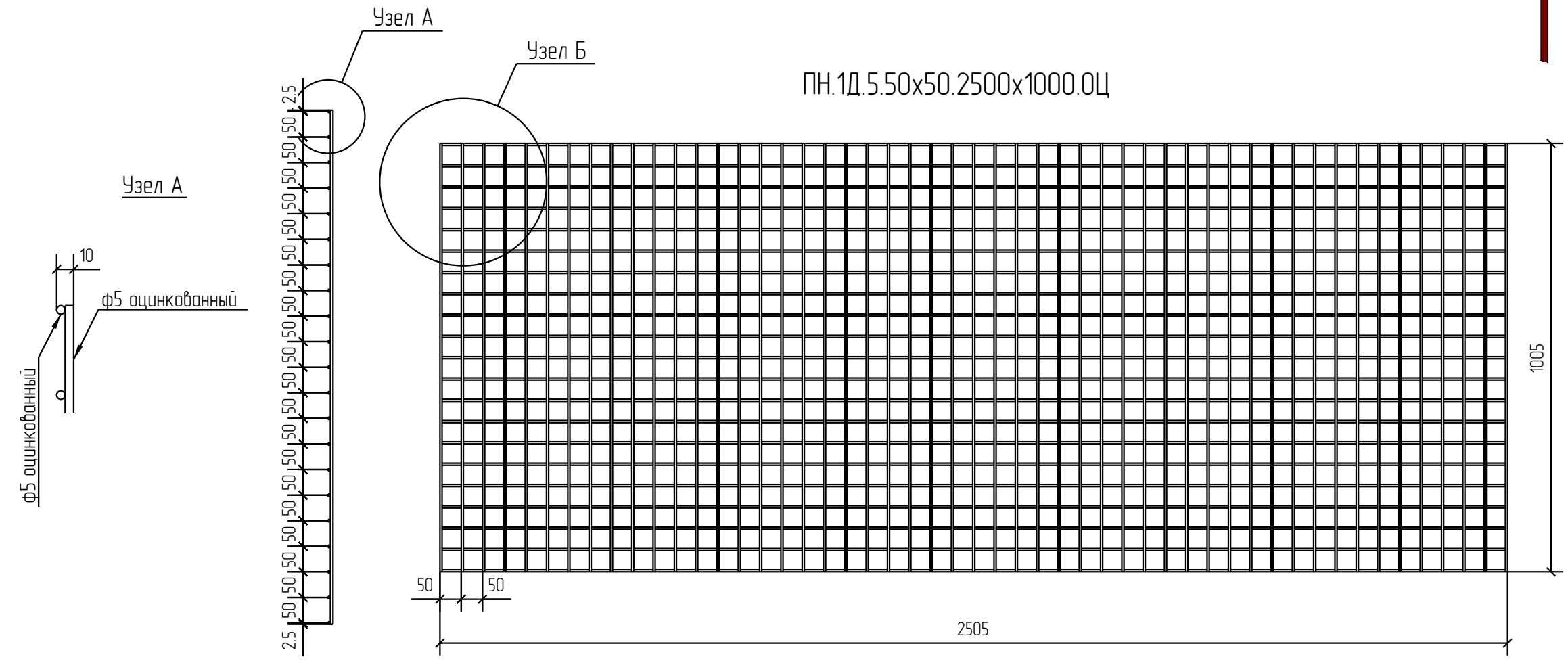
1Д
Zn

Спецификация деталей									
Марка элемента	Дет. N	Кол. шт.	Профиль	Длина, мм	Масса, кг			Марка стали	Примечание
					шт.	общ.	марки		
ПН.1Д.5.50x50.2500x1000.0Ц	1	21	∅5 оцинкованный	2505	0.39	8.19		С245	
	5	51	∅5 оцинкованный	1005	0.15	7.65		С245	
							18.60		

Ведомость отправочных элементов			
Марка элемента	Кол-во, шт.	Масса, кг	
		Марки	Всех
ПН.1Д.5.50x50.2500x1000.0Ц	1	18.60	18.60
Итого:			18.60



ПН.1Д.5.50x50.2500x1000.0Ц



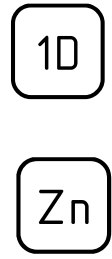
Согласовано		
Взам. инв. №		
Подп. и дата		
Инв. № подл.		

Площадь окраски отправочных марок			
Марка элемента	Кол-во, шт.	Площадь, м ²	
		Марки	Всех
ПН.1Д.5.50x50.2500x1000.0Ц	1	159	159
Итого:		159	159

Описание: Панель 1Д, из прутка ф 5 мм, одинарный горизонтальный пруток, ячейка 50x50 мм по осям прутков, ширина 2500 мм, высота 1000 мм
 Покрытие: без покраски

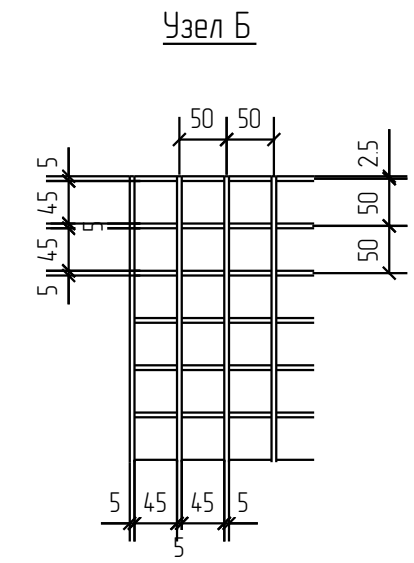
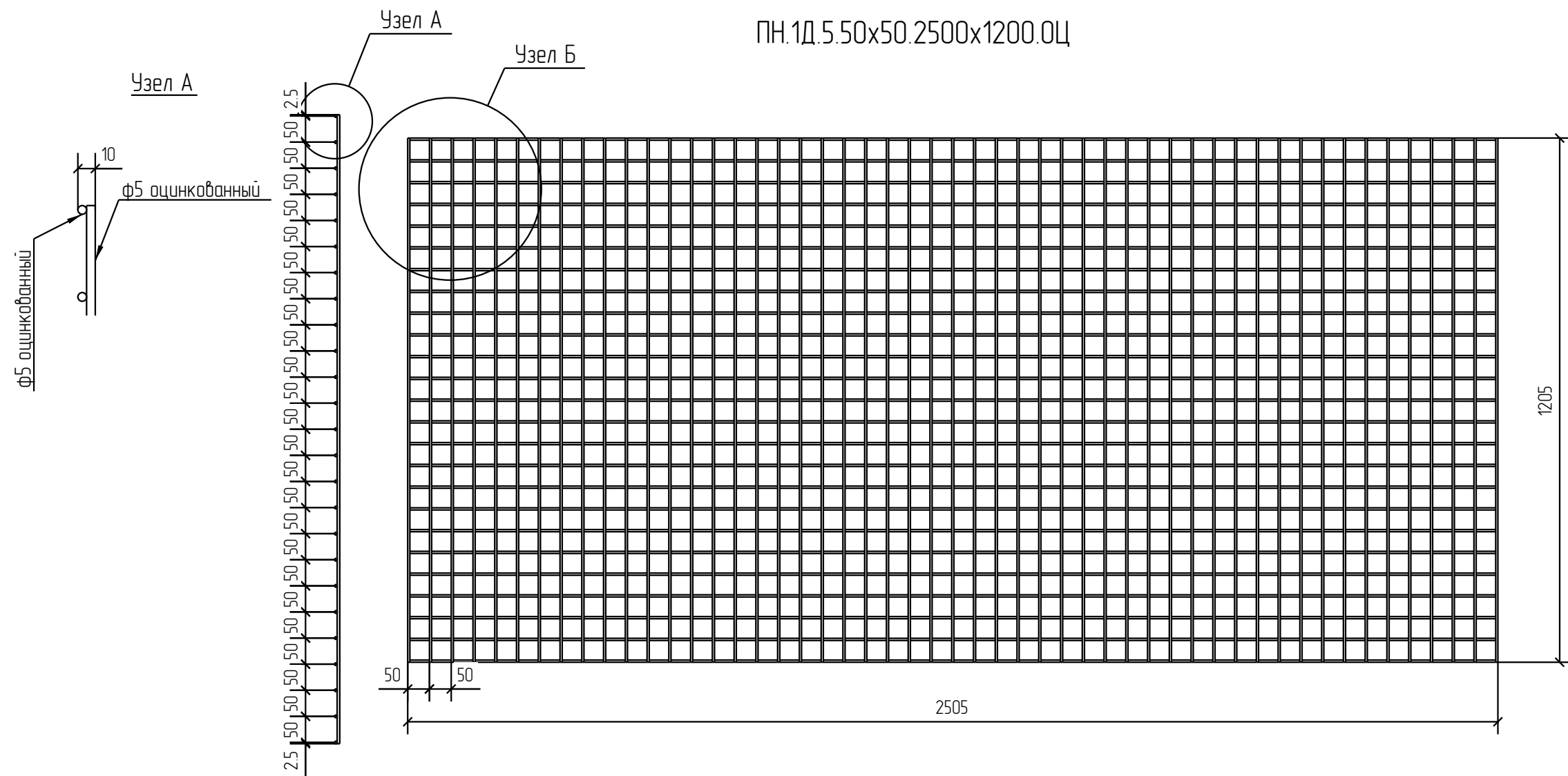
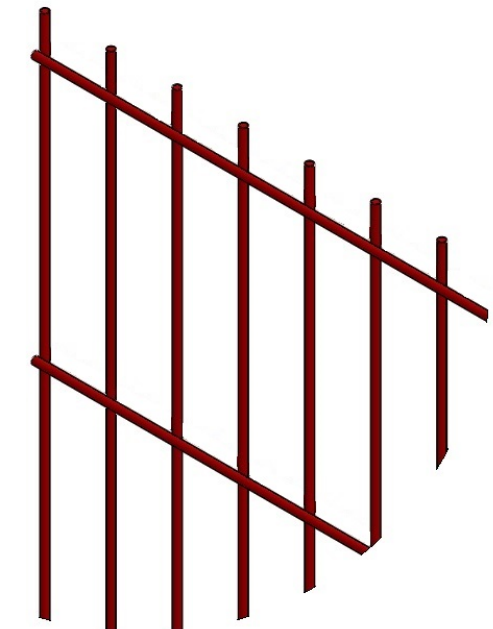
Изм.	Кол.уч.	Лист	№ док.	Подп.	Дата
Разработал	Ивлиева			<i>Ивлиева</i>	

ПН.1Д.5.50x50.2500x1000.0Ц			Стадия	Лист	Листов
Панель 1Д			Р		
			afence		



Спецификация деталей									
Марка элемента	Дет. N	Кол. шт.	Профиль	Длина, мм	Масса, кг			Марка стали	Примечание
					шт.	общ.	марки		
ПН.1Д.5.50x50.2500x1200.0Ц	1	25	∅5 оцинкованный	2505	0.39	9.75		С245	
	6	51	∅5 оцинкованный	1205	0.19	9.69		С245	
							20.20		

Ведомость отправочных элементов			
Марка элемента	Кол-во, шт.	Масса, кг	
		Марки	Всех
ПН.1Д.5.50x50.2500x1200.0Ц	1	20.20	20.20
		Итого:	20.20



Согласовано			
Взам. инв. №			
Подп. и дата			
Инв. № подл.			

Площадь окраски отправочных марок			
Марка элемента	Кол-во, шт.	Площадь, м ²	
		Марки	Всех
ПН.1Д.5.50x50.2500x1200.0Ц	1	190	190
		Итого:	190

Описание: Панель 1Д, из прутка ф 5 мм, одинарный горизонтальный пруток, ячейка 50x50 мм по осям прутков, ширина 2500 мм, высота 1200 мм
 Покрyтие: без покраски

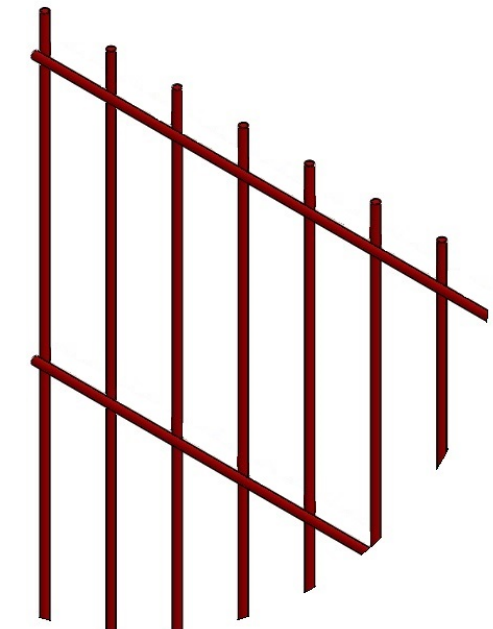
Изм.	Кол.уч.	Лист	№ док.	Подп.	Дата
Разработал		Ивлиева		<i>Ивлиева</i>	

ПН.1Д.5.50x50.2500x1200.0Ц			Стадия	Лист	Листов
Панель 1Д			Р		
			afence		

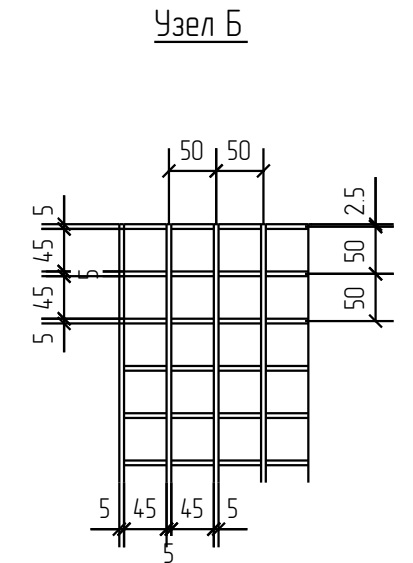
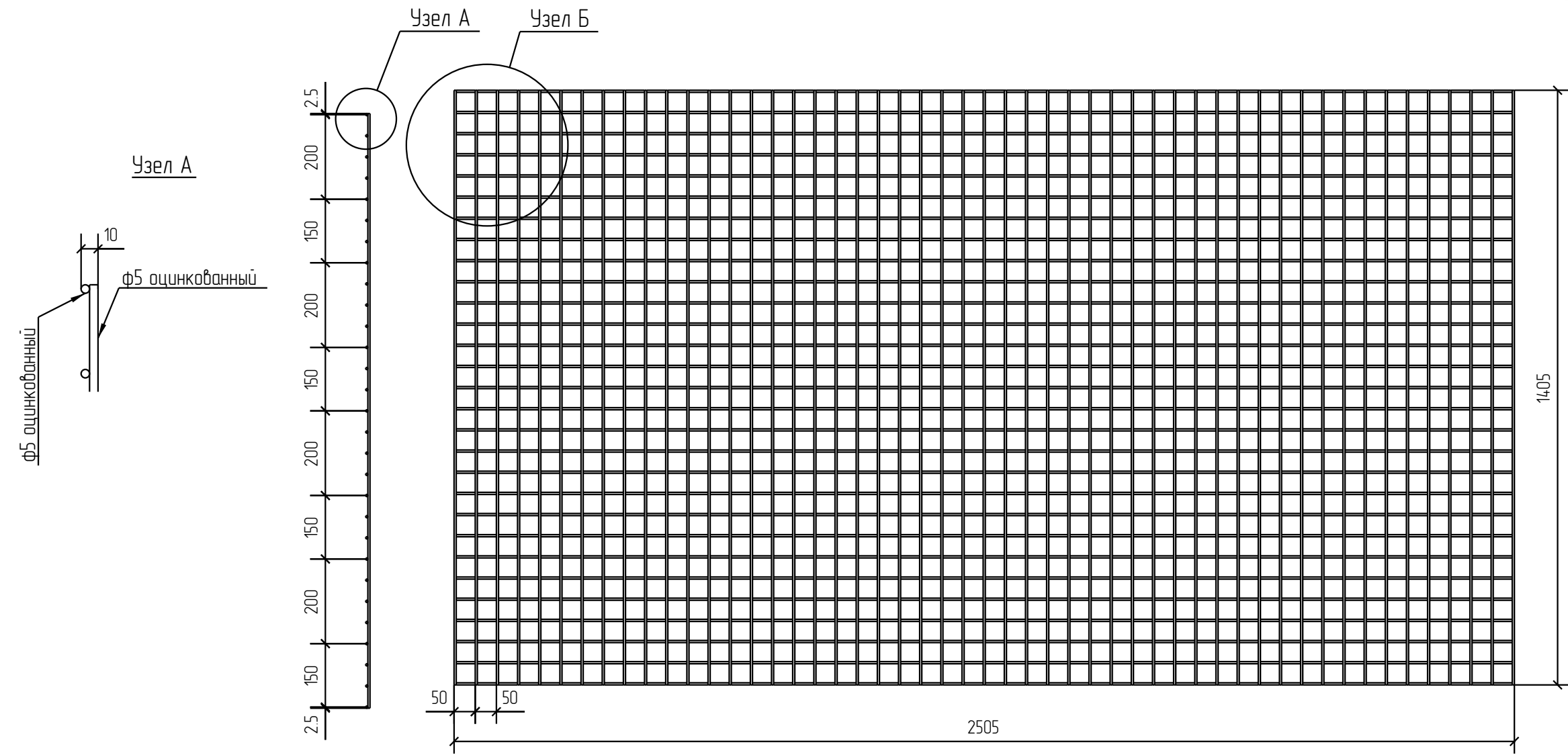
1Д
Zn

Спецификация деталей									
Марка элемента	Дет. N	Кол. шт.	Профиль	Длина, мм	Масса, кг			Марка стали	Примечание
					шт.	общ.	марки		
ПН.1Д.5.50x50.2500x1400.0Ц	1	29	Ø5 оцинкованный	2505	0.39	11.31		С245	
	7	51	Ø5 оцинкованный	1405	0.22	11.22		С245	
							2180		

Ведомость отправочных элементов			
Марка элемента	Кол-во, шт.	Масса, кг	
		Марки	Всех
ПН.1Д.5.50x50.2500x1400.0Ц	1	2180	2180
		Итого:	2180



ПН.1Д.5.50x50.2500x1400.0Ц



1D

Zn

Согласовано			
Взам. инв. №			
Подп. и дата			
Инв. № подл.			

Площадь окраски отправочных марок			
Марка элемента	Кол-во, шт.	Площадь, м ²	
		Марки	Всех
ПН.1Д.5.50x50.2500x1400.0Ц	1	2.21	2.21
		Итого:	2.21

Описание: Панель 1D, из прутка ф 5 мм, одинарный горизонтальный пруток, ячейка 50x50 мм по осям прутков, ширина 2500 мм, высота 1400 мм
 Покрытие: без покраски

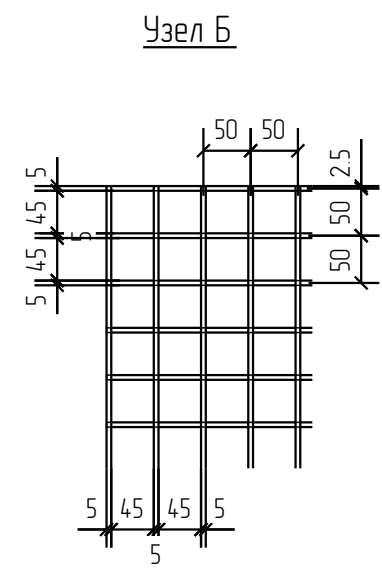
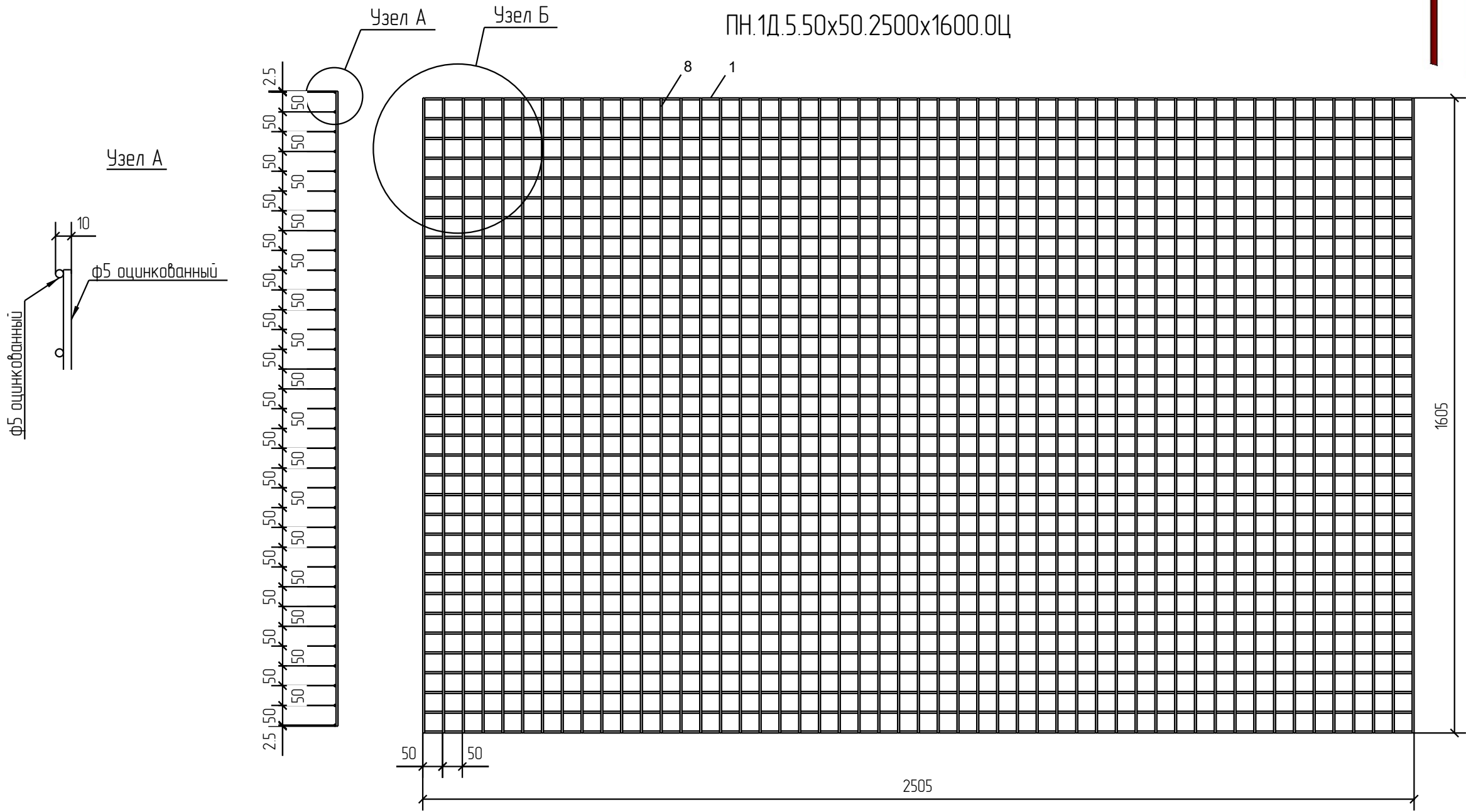
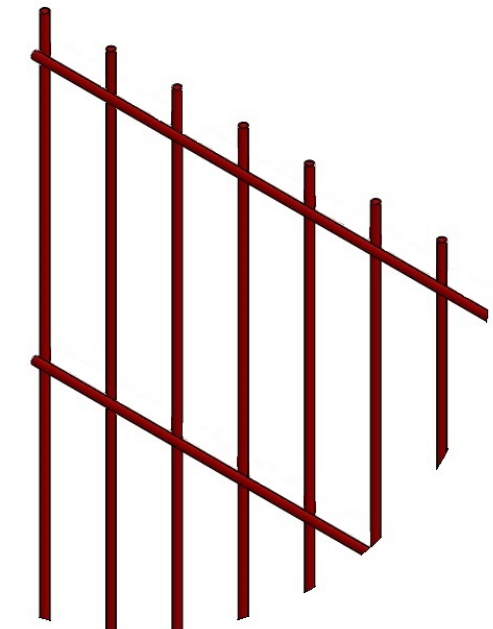
Изм.	Кол.уч.	Лист	№ док.	Подп.	Дата
Разработал		Ивлиева		<i>Ивлиева</i>	

ПН.1Д.5.50x50.2500x1400.0Ц		Стадия	Лист	Листов
Панель 1D		Р		



Спецификация деталей									
Марка элемента	Дет. N	Кол. шт.	Профиль	Длина, мм	Масса, кг			Марка стали	Примечание
					шт.	общ.	марки		
ПН.1Д.5.50x50.2500x1600.0Ц	1	33	Ø5 оцинкованный	2505	0.39	12.87		С245	
	8	51	Ø5 оцинкованный	1605	0.25	12.75		С245	
							23.40		

Ведомость отправочных элементов			
Марка элемента	Кол-во, шт.	Масса, кг	
		Марки	Всех
ПН.1Д.5.50x50.2500x1600.0Ц	1	23.40	23.40
		Итого:	23.40



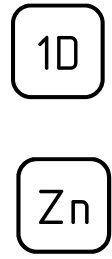
Согласовано			
Взам. инв. №			
Подп. и дата			
Инв. № подл.			

Площадь окраски отправочных марок			
Марка элемента	Кол-во, шт.	Площадь, м ²	
		Марки	Всех
ПН.1Д.5.50x50.2500x1600.0Ц	1	2.52	2.52
		Итого:	2.52

Описание: Панель 1Д, из прутка ф 5 мм, одинарный горизонтальный пруток, ячейка 50x50 мм по осям прутков, ширина 2500 мм, высота 1600 мм
 Покрывтие: без покраски

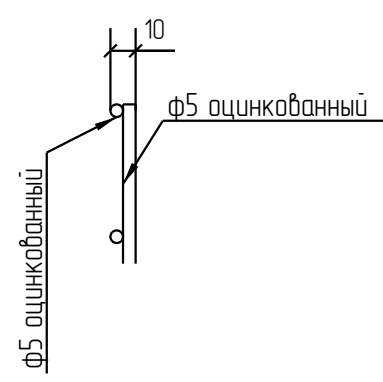
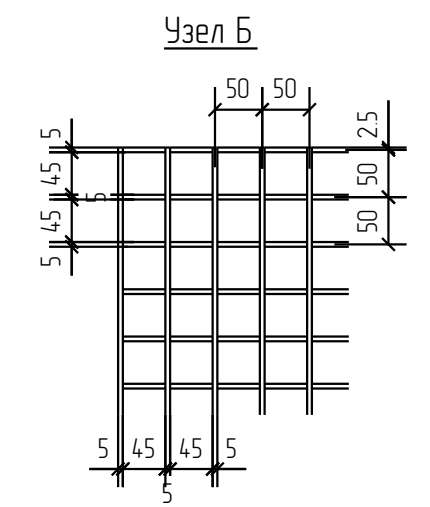
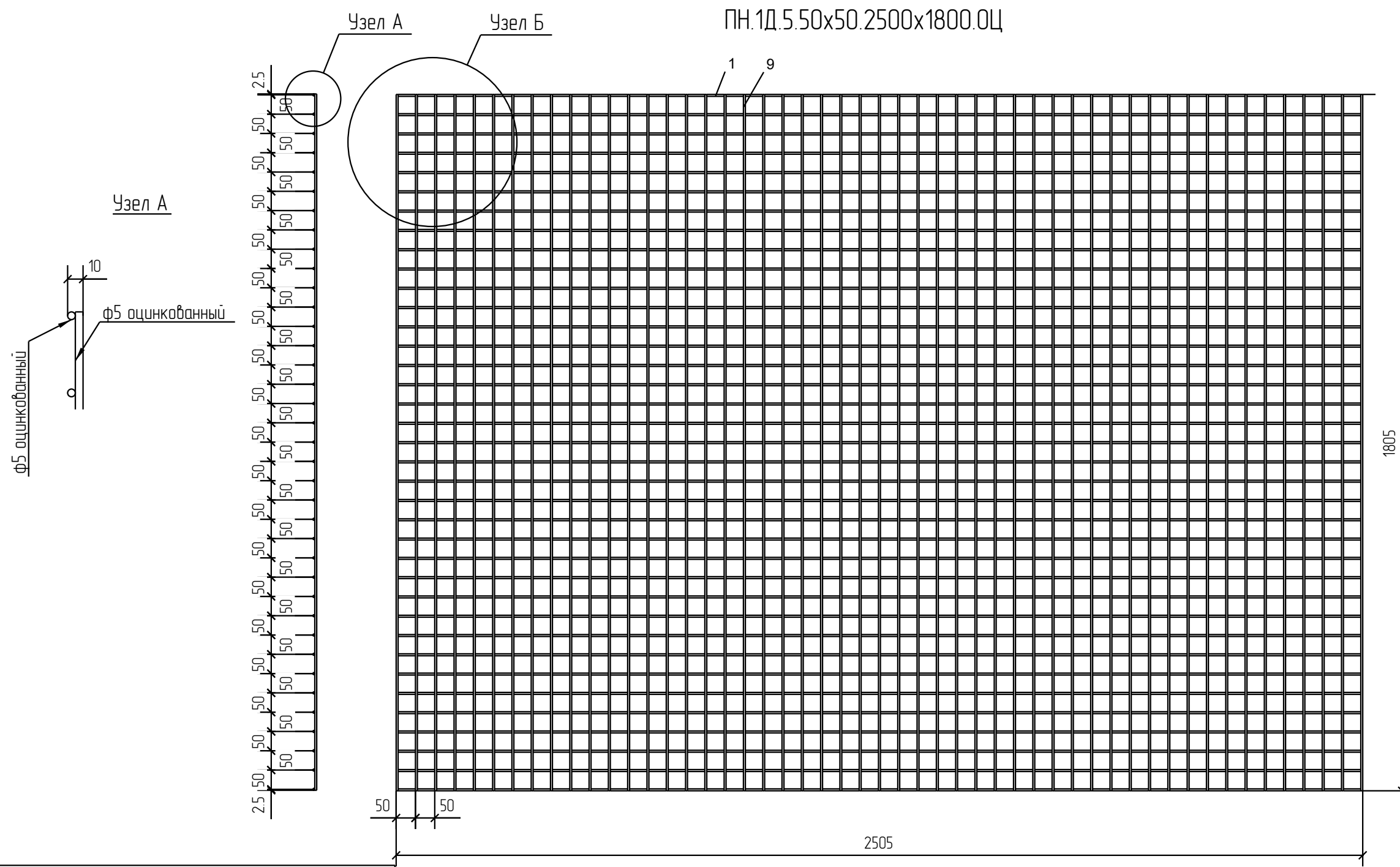
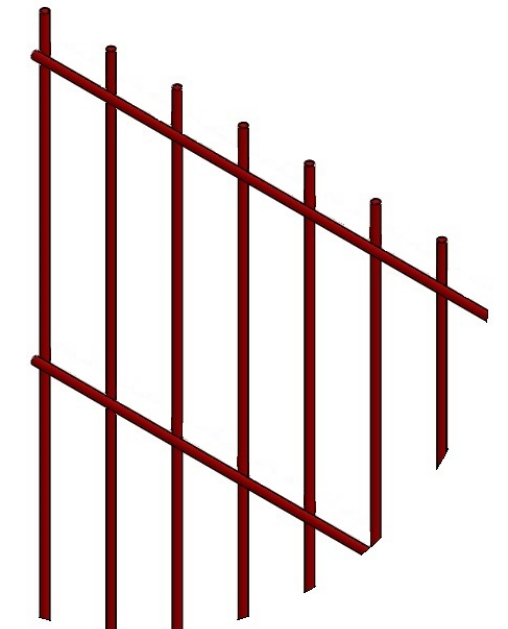
Изм.	Кол.уч.	Лист	№ док.	Подп.	Дата
Разработал		Ивлиева		<i>Ивлиева</i>	

ПН.1Д.5.50x50.2500x1600.0Ц			Стадия	Лист	Листов
Панель 1Д			Р		
			afence		



Спецификация деталей									
Марка элемента	Дет. N	Кол. шт.	Профиль	Длина, мм	Масса, кг			Марка стали	Примечание
					шт.	общ.	марки		
ПН.1Д.5.50x50.2500x1800.0Ц	1	37	∅5 оцинкованный	2505	0.39	14.43		С245	
	9	51	∅5 оцинкованный	1805	0.28	14.28		С245	
							30.10		

Ведомость отправочных элементов			
Марка элемента	Кол-во, шт.	Масса, кг	
		Марки	Всех
ПН.1Д.5.50x50.2500x1800.0Ц	1	30.10	30.10
		Итого:	30.10



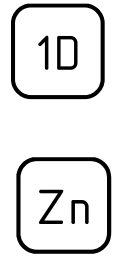
Согласовано			
Взам. инв. №			
Подп. и дата			
Инв. № подл.			

Площадь окраски отправочных марок			
Марка элемента	Кол-во, шт.	Площадь, м ²	
		Марки	Всех
ПН.1Д.5.50x50.2500x1800.0Ц	1	2.83	2.83
		Итого:	2.83

Описание: Панель 1Д, из прутка ф 5 мм, одинарный горизонтальный пруток, ячейка 50x50 мм по осям прутков, ширина 2500 мм, высота 1800 мм
 Покрытие: без покраски

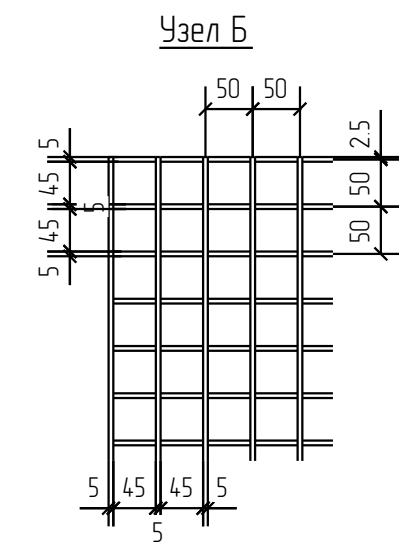
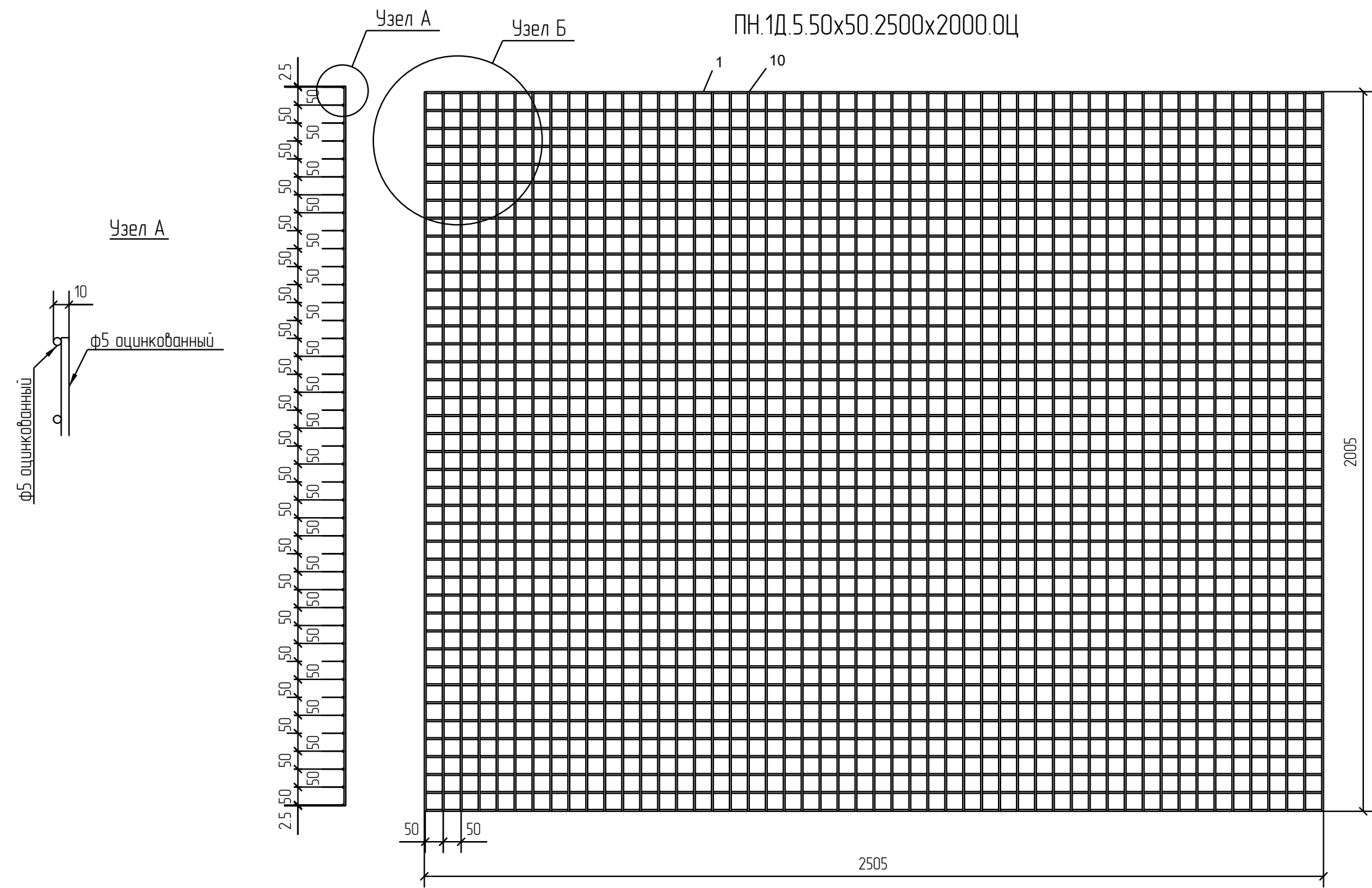
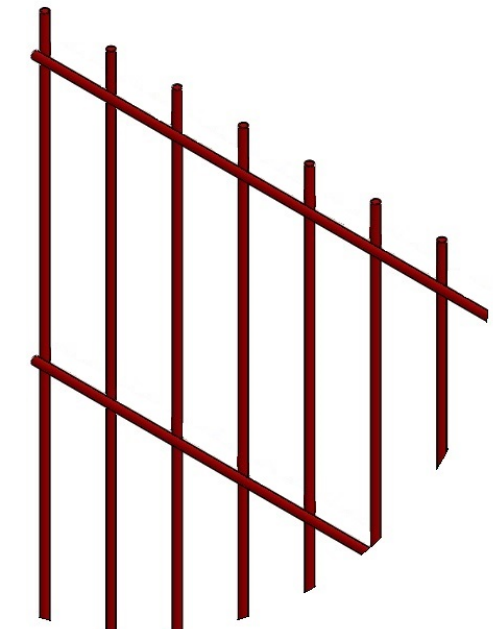
Изм.	Кол.уч.	Лист	№ док.	Подп.	Дата
Разработал	Ивлиева			<i>Ивлиева</i>	

ПН.1Д.5.50x50.2500x1800.0Ц	Стадия	Лист	Листов
Панель 1Д	Р		



Спецификация деталей									
Марка элемента	Дет. N	Кол. шт.	Профиль	Длина, мм	Масса, кг			Марка стали	Примечание
					шт.	общ.	марки		
ПН.1Д.5.50x50.2500x2000.0Ц	1	41	Ø5 оцинкованный	2505	0.39	15.99		С245	
	10	51	Ø5 оцинкованный	2005	0.31	15.81		С245	
							31.70		

Ведомость отправочных элементов			
Марка элемента	Кол-во, шт.	Масса, кг	
		Марки	Всех
ПН.1Д.5.50x50.2500x2000.0Ц	1	31.70	31.70
Итого:			31.70



1D
Zn

Согласовано			
Взам. инв. №			
Подп. и дата			
Инв. № подл.			

Площадь окраски отправочных марок			
Марка элемента	Кол-во, шт.	Площадь, м ²	
		Марки	Всех
ПН.1Д.5.50x50.2500x2000.0Ц	1	3.14	3.14
Итого:		3.14	3.14

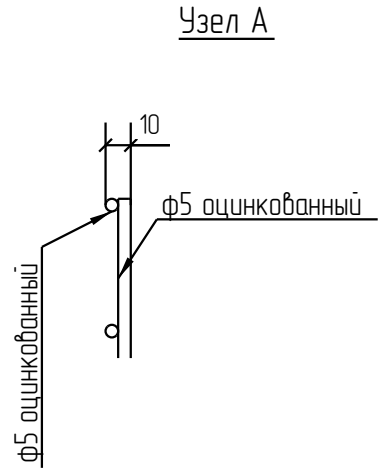
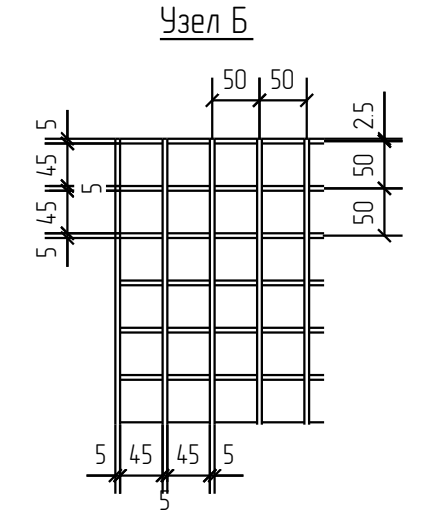
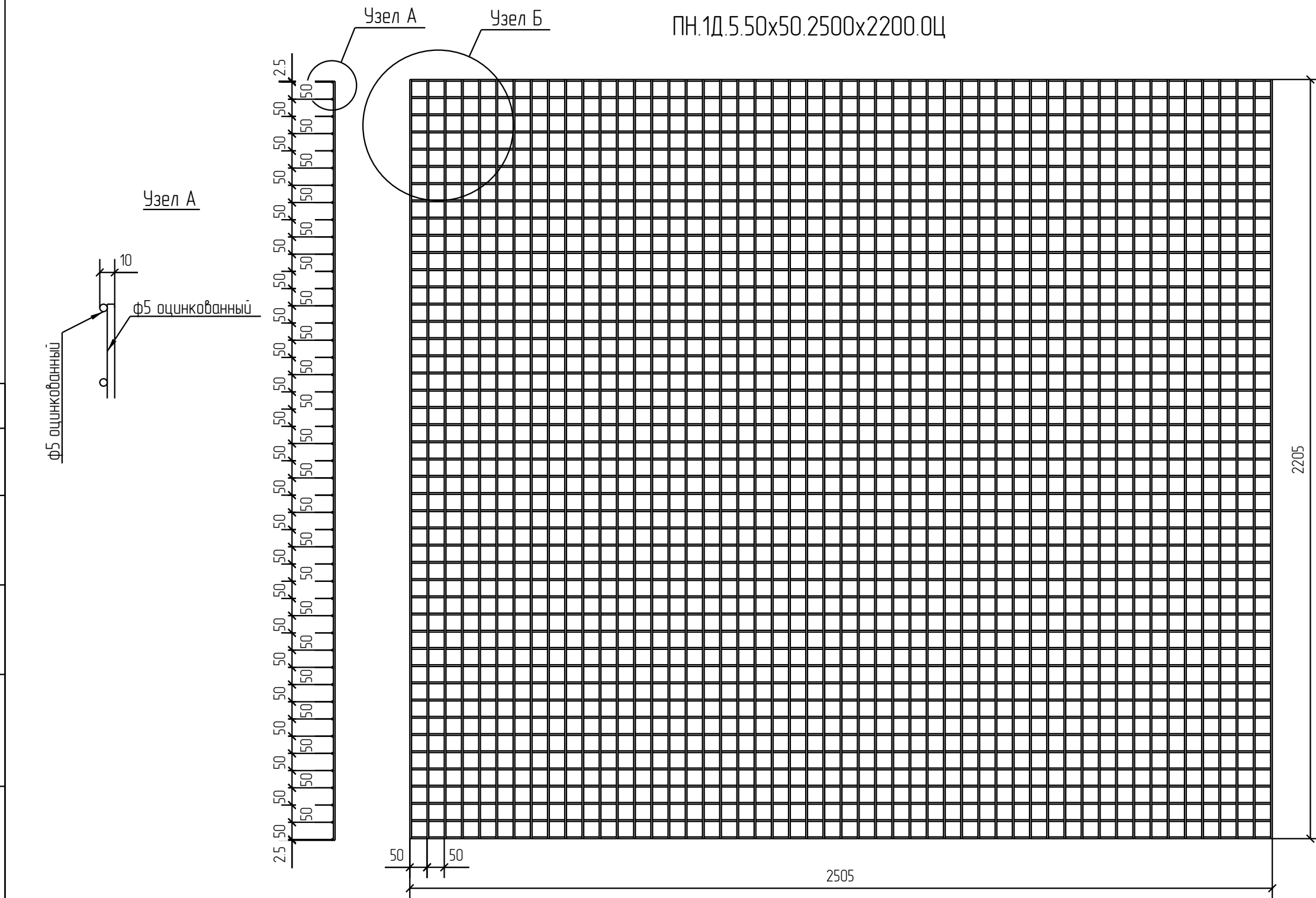
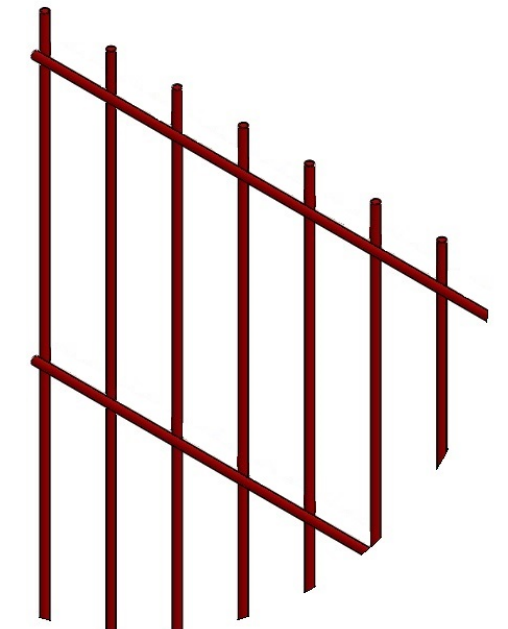
Описание: Панель 1D, из прутка ф 5 мм, одинарный горизонтальный пруток, ячейка 50x50 мм по осям прутков, ширина 2500 мм, высота 2000 мм
 Покрытие: без покраски

Изм.	Кол.уч.	Лист	№ док.	Подп.	Дата
Разработал	Ивлиева			<i>Ивлиева</i>	

ПН.1Д.5.50x50.2500x2000.0Ц	Стадия	Лист	Листов
Панель 1D	Р		
			afence

Спецификация деталей									
Марка элемента	Дет. N	Кол. шт.	Профиль	Длина, мм	Масса, кг			Марка стали	Примечание
					шт.	общ.	марки		
ПН.1Д.5.50x50.2500x2200.0Ц	1	45	∅5 оцинкованный	2505	0.39	17.55		С245	
	11	51	∅5 оцинкованный	2205	0.34	17.34		С245	
							33.30		

Ведомость отправочных элементов			
Марка элемента	Кол-во, шт.	Масса, кг	
		Марки	Всех
ПН.1Д.5.50x50.2500x2200.0Ц	1	33.30	33.30
		Итого:	33.30



1D
Zn

Согласовано			
Взам. инв. №			
Подп. и дата			
Инв. № подл.			

Площадь окраски отправочных марок			
Марка элемента	Кол-во, шт.	Площадь, м ²	
		Марки	Всех
ПН.1Д.5.50x50.2500x2200.0Ц	1	3.45	3.45
		Итого:	3.45

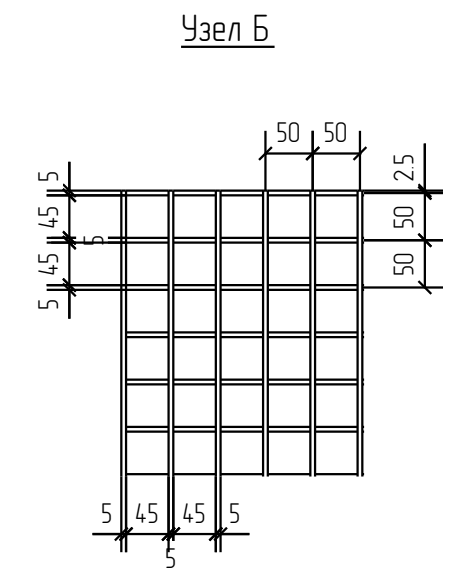
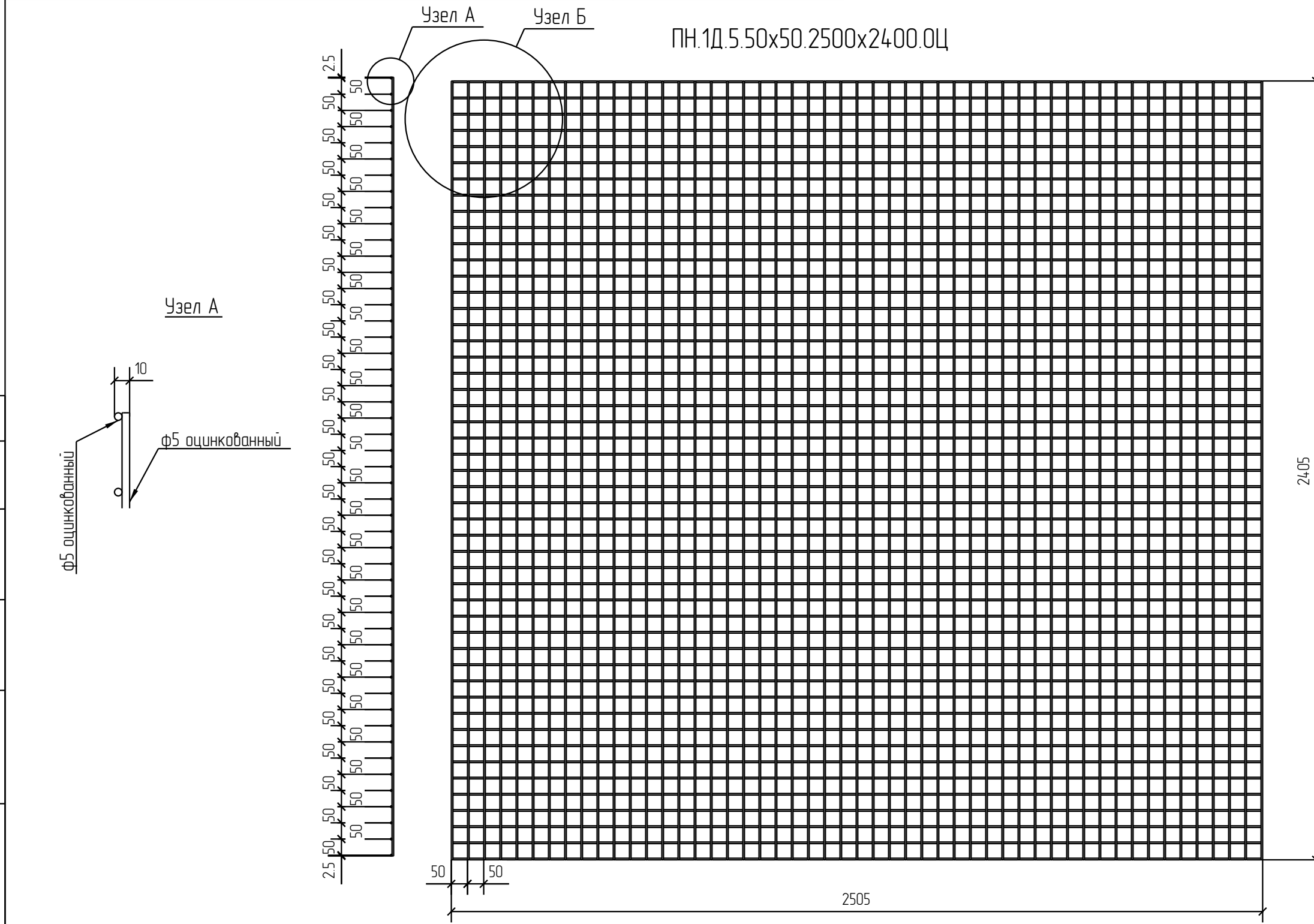
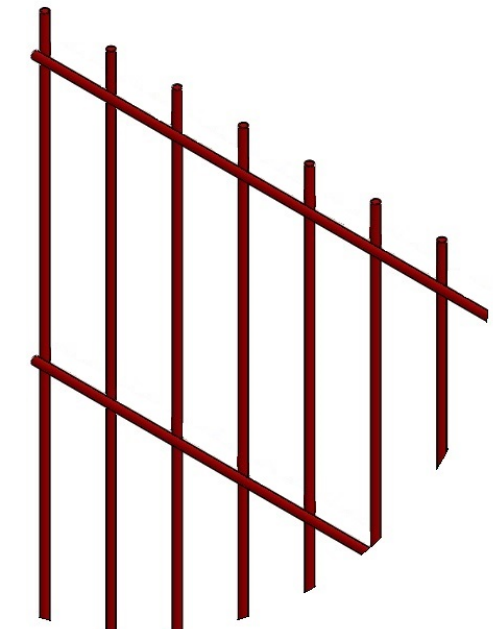
Описание: Панель 1D, из прутка ф 5 мм, одинарный горизонтальный пруток, ячейка 50x50 мм по осям прутков, ширина 2500 мм, высота 2200 мм
 Покрытие: без покраски

Изм.	Кол.уч.	Лист	№ док.	Подп.	Дата
Разработал	Ивлиева			<i>Ивлиева</i>	

ПН.1Д.5.50x50.2500x2200.0Ц	Стадия	Лист	Листов
	Р		
Панель 1D			

Спецификация деталей									
Марка элемента	Дет. N	Кол. шт.	Профиль	Длина, мм	Масса, кг			Марка стали	Примечание
					шт.	общ.	марки		
ПН.1Д.5.50x50.2500x2400.0Ц	1	49	∅5	2505	0.39	19.11		С245	
	12	51	∅5	2405	0.37	18.87		С245	
							4.000		

Ведомость отправочных элементов			
Марка элемента	Кол-во, шт.	Масса, кг	
		Марки	Всех
ПН.1Д.5.50x50.2500x2400.0Ц	1	40.00	40.00
		Итого:	40.00



1D
Zn

Согласовано			
Взам. инв. №			
Подп. и дата			
Инв. № подл.			

Площадь окраски отправочных марок			
Марка элемента	Кол-во, шт.	Площадь, м ²	
		Марки	Всех
ПН.1Д.5.50x50.2500x2400.0Ц	1	3.76	3.76
		Итого:	3.76

Описание: Панель 1D, из прутка ф 5 мм, одинарный горизонтальный пруток, ячейка 50x50 мм по осям прутков, ширина 2500 мм, высота 2400 мм
 Покрытие: без покраски

Изм.	Кол.уч.	Лист	№ док.	Подп.	Дата
Разработал		Ивлиева		<i>Ивлиева</i>	

ПН.1Д.5.50x50.2500x2400.0Ц			Стадия	Лист	Листов
Панель 1D			Р		
			afence		