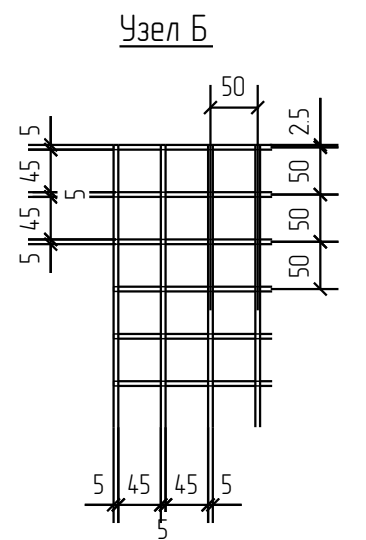
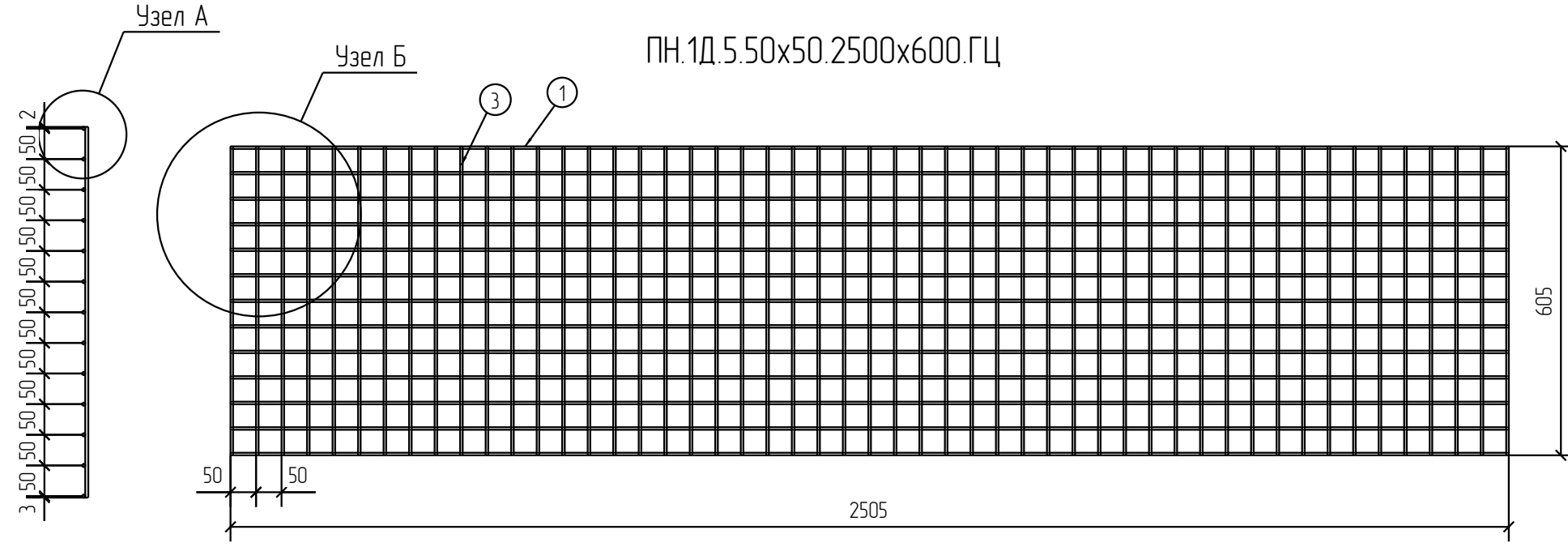
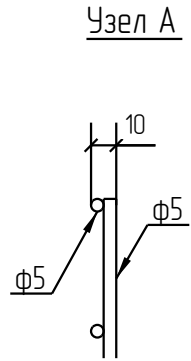
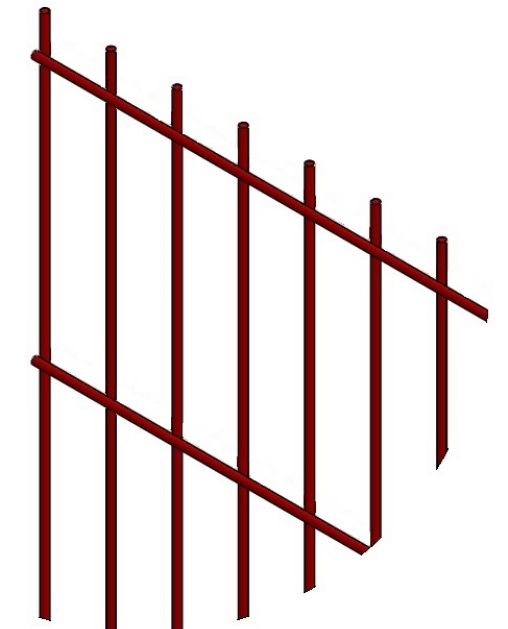


Спецификация деталей									
Марка элемента	Дет. N	Кол. шт.	Профиль	Длина, мм	Масса, кг			Марка стали	Примечание
					шт.	общ.	марки		
ПН.1Д.5.50x50.2500x600.ГЦ	1	13	∅5	2505	0.39	5.07		С245	
	3	51	∅5	605	0.09	4.59		С245	
							10.30		

Ведомость отправочных элементов			
Марка элемента	Кол-во, шт.	Масса, кг	
		Марки	Всех
ПН.1Д.5.50x50.2500x600.ГЦ	1	10.30	10.30
Итого:			10.30



Согласовано

Инд. № подл.	Подп. и дата	Взам. инв. №

Площадь окраски отправочных марок			
Марка элемента	Кол-во, шт.	Площадь, м ²	
		Марки	Всех
ПН.1Д.5.50x50.2500x600.ГЦ	1	0.97	0.97
Итого:		0.97	

Описание: Панель 1Д, из прутка ф 5 мм, одинарный горизонтальный пруток, ячейка 50x50 мм по осям прутков, ширина 2500 мм, высота 600 мм
 Покрывтие: горячий цинк

Изм.	Кол.уч.	Лист	№ док.	Подп.	Дата
Разработал	Ивлиева			<i>Ивлиева</i>	

ПН.1Д.5.50x50.2500x600.ГЦ			Стадия	Лист	Листов
Панель 1Д			Р		
			afence		

1Д

Zn