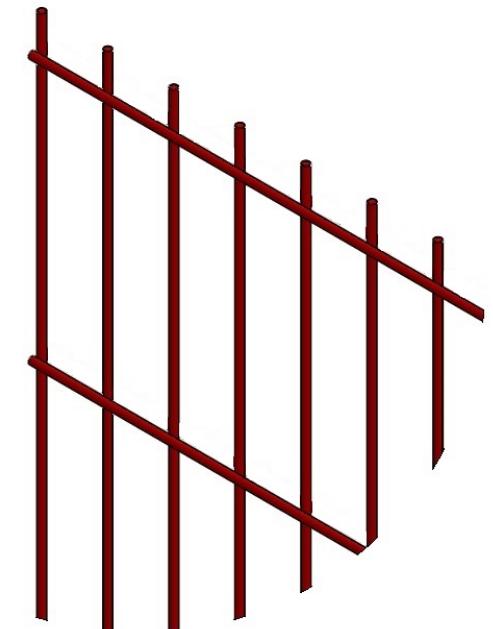
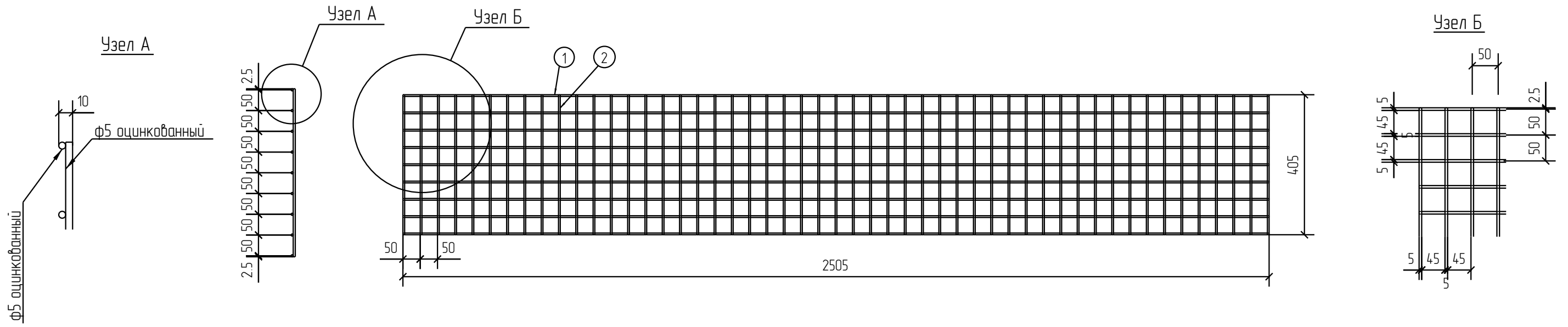


Спецификация деталей									
Марка элемента	Дет. N	Кол. шт.	Профиль	Длина, мм	Масса, кг			Марка стали	Примечание
					шт.	общ.	марки		
ПН.1Д.5.50x50.2500x400.0Ц.RAL	1	9	∅5 оцинкованный	2505	0.39	3.51		С245	
	2	51	∅5 оцинкованный	405	0.06	3.06		С245	
							6.57		

Ведомость отправочных элементов			
Марка элемента	Кол-во, шт.	Масса, кг	
		Марки	Всех
ПН.1Д.5.50x50.2500x400.0Ц.RAL	1	6.57	6.57
		Итого:	6.57



ПН.1Д.5.50x50.2500x400.0Ц.RAL



Согласовано

Взам. инв. №  
Подп. и дата

1D  
Zn  
RAL

Площадь окраски отправочных марок			
Марка элемента	Кол-во, шт.	Площадь, м <sup>2</sup>	
		Марки	Всех
ПН.1Д.5.50x50.2500x400.0Ц.RAL	1	0.66	0.66
		Итого:	0.66

Описание: Панель 1D, из прутка ф 5 мм, одинарный горизонтальный пруток, ячейка 50x50 мм по осям прутков, ширина 2500 мм, высота 400 мм  
 Покрытие: порошковая окраска по каталогу RAL на выбор

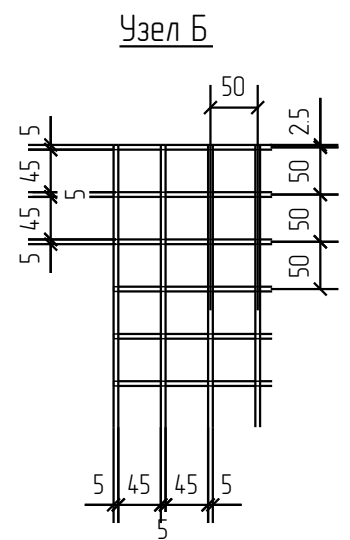
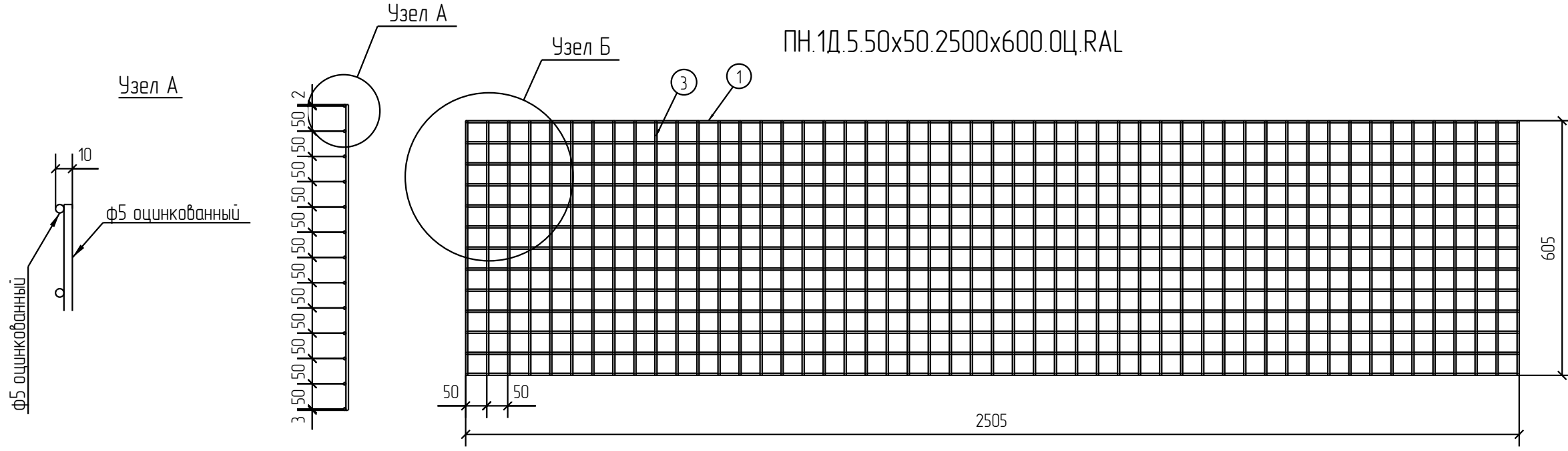
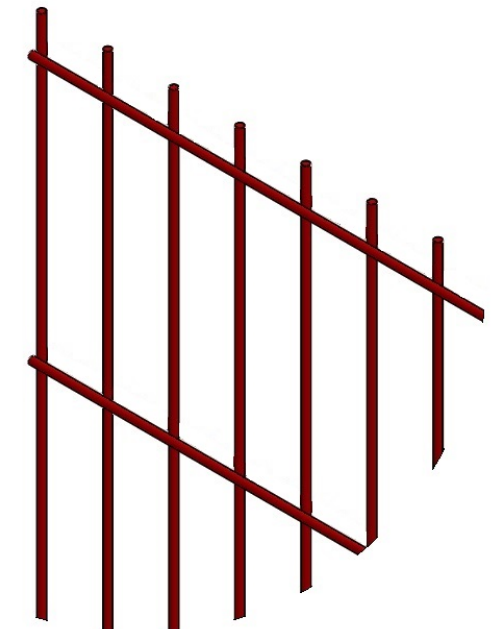
Изм.	Кол.уч.	Лист	№ док.	Подп.	Дата
Разработал	Ивлиева			<i>Ивлиева</i>	11.04.18

ПН.1Д.5.50x50.2500x400.0Ц.RAL			Стадия	Лист	Листов
Панель 1D			Р		



Спецификация деталей									
Марка элемента	Дет. N	Кол. шт.	Профиль	Длина, мм	Масса, кг			Марка стали	Примечание
					шт.	общ.	марки		
ПН.1Д.5.50x50.2500x600.0Ц.RAL	1	13	Ø5 оцинкованный	2505	0.39	5.07		С245	
	3	51	Ø5 оцинкованный	605	0.09	4.59		С245	
							9.66		

Ведомость отправочных элементов			
Марка элемента	Кол-во, шт.	Масса, кг	
		Марки	Всех
ПН.1Д.5.50x50.2500x600.0Ц.RAL	1	9.66	9.66
		Итого:	9.66



Согласовано			
Взам. инв. №			
Подп. и дата			
Инв. № подл.			

Площадь окраски отправочных марок			
Марка элемента	Кол-во, шт.	Площадь, м <sup>2</sup>	
		Марки	Всех
ПН.1Д.5.50x50.2500x600.0Ц.RAL	1	0.97	0.97
		Итого:	0.97

Описание: Панель 1Д, из прутка ф 5 мм, одинарный горизонтальный пруток, ячейка 50x50 мм по осям прутков, ширина 2500 мм, высота 600 мм  
 Покрывтие: порошковая окраска по каталогу RAL на выбор

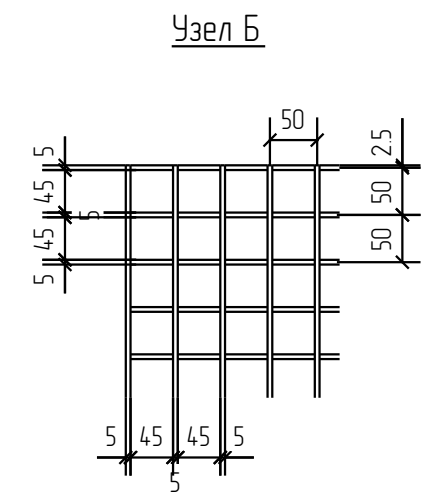
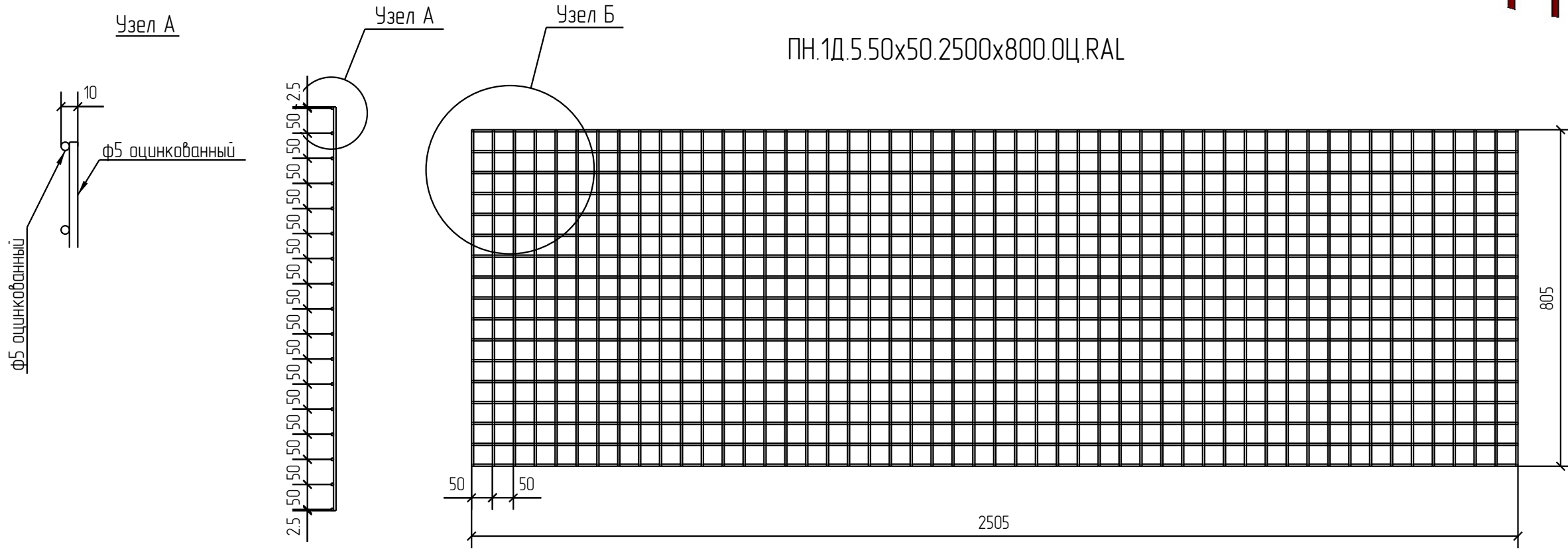
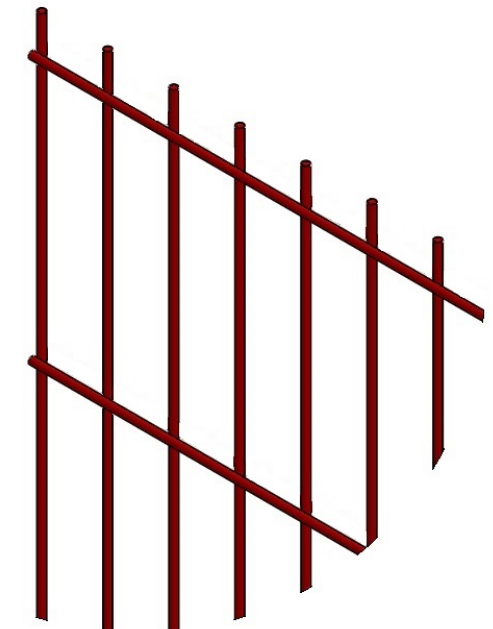
Изм.	Кол.уч.	Лист	№ док.	Подп.	Дата
Разработал	Ивлиева			<i>Ивлиева</i>	11.04.18

ПН.1Д.5.50x50.2500x600.0Ц.RAL			Стадия	Лист	Листов
Панель 1Д			Р		
			<b>afence</b>		

1D  
Zn  
RAL

Спецификация деталей									
Марка элемента	Дет. N	Кол. шт.	Профиль	Длина, мм	Масса, кг			Марка стали	Примечание
					шт.	общ.	марки		
ПН.1Д.5.50x50.2500x800.0Ц.RAL	1	17	Ø5 оцинкованный	2505	0.39	6.63		С245	
	4	51	Ø5 оцинкованный	805	0.12	6.12		С245	
							12.75		

Ведомость отправочных элементов			
Марка элемента	Кол-во, шт.	Масса, кг	
		Марки	Всех
ПН.1Д.5.50x50.2500x800.0Ц.RAL	1	12.75	12.75
Итого:			12.75



Согласовано			
Взам. инв. №			
Подп. и дата			
Инв. № подл.			

Площадь окраски отправочных марок			
Марка элемента	Кол-во, шт.	Площадь, м <sup>2</sup>	
		Марки	Всех
ПН.1Д.5.50x50.2500x800.0Ц.RAL	1	1.28	1.28
Итого:		1.28	

Описание: Панель 1Д, из прутка ф 5 мм, одинарный горизонтальный пруток, ячейка 50x50 мм по осям прутков, ширина 2500 мм, высота 800 мм  
 Покрывтие: порошковая окраска по каталогу RAL на выбор

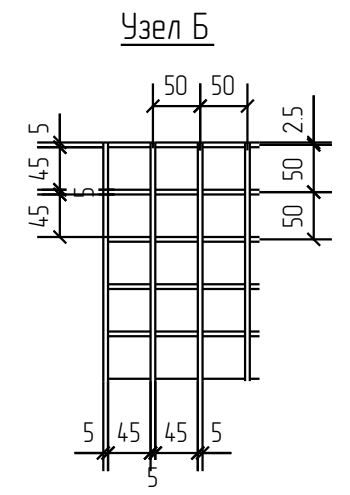
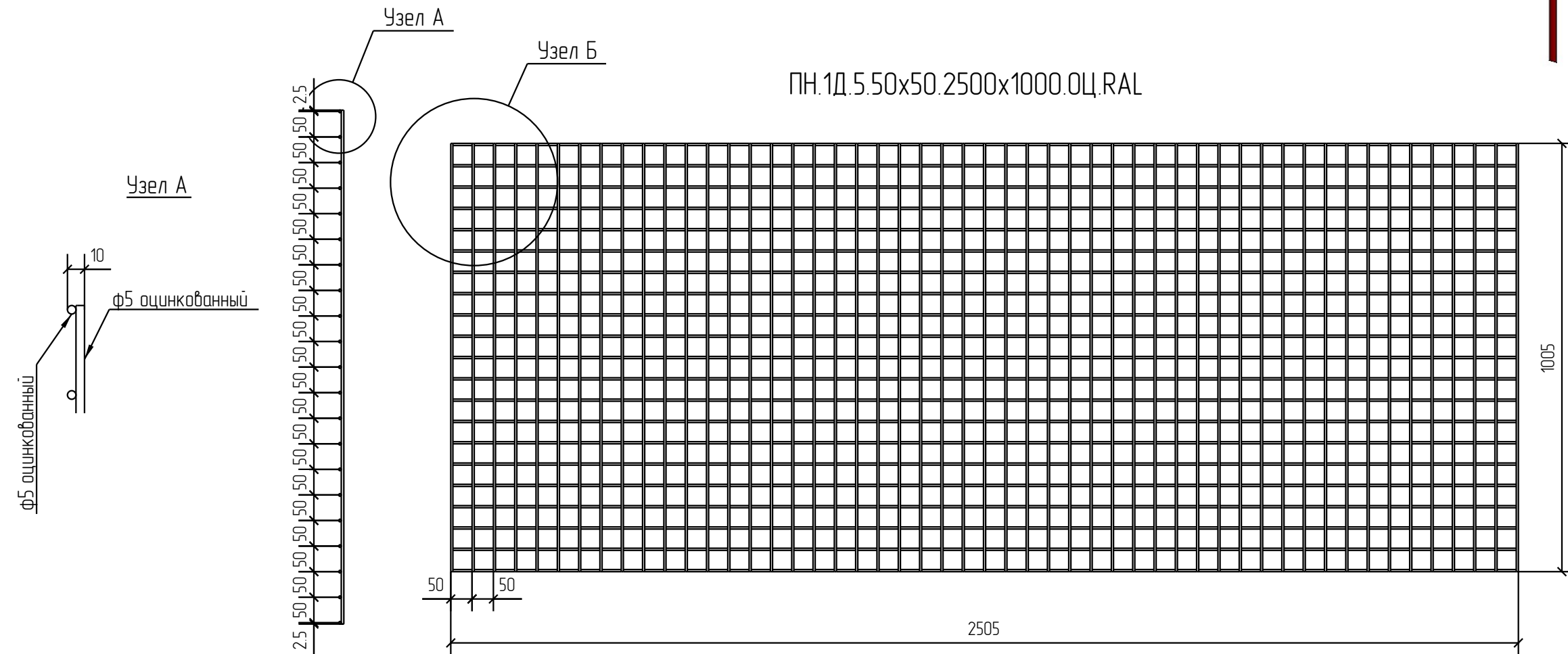
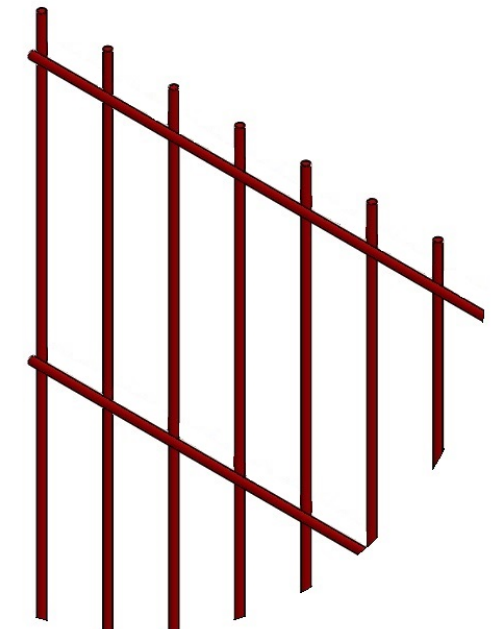
Изм.	Кол.уч.	Лист	№ док.	Подп.	Дата
Разработал	Ивлиева			<i>Ивлиева</i>	11.04.18

ПН.1Д.5.50x50.2500x800.0Ц.RAL			Стадия	Лист	Листов
Панель 1Д			Р		
afence			Формат: А3		



Спецификация деталей									
Марка элемента	Дет. N	Кол. шт.	Профиль	Длина, мм	Масса, кг			Марка стали	Примечание
					шт.	общ.	марки		
ПН.1Д.5.50x50.2500x1000.ОЦ.RAL	1	21	∅5 оцинкованный	2505	0.39	8.19		С245	
	5	51	∅5 оцинкованный	1005	0.15	7.65		С245	
							15.84		

Ведомость отправочных элементов			
Марка элемента	Кол-во, шт.	Масса, кг	
		Марки	Всех
ПН.1Д.5.50x50.2500x1000.ОЦ.RAL	1	15.84	15.84
Итого:			15.84



Согласовано			
Взам. инв. №			
Подп. и дата			
Инв. № подл.			

Площадь окраски отправочных марок			
Марка элемента	Кол-во, шт.	Площадь, м <sup>2</sup>	
		Марки	Всех
ПН.1Д.5.50x50.2500x1000.ОЦ.RAL	1	159	159
Итого:		159	

Описание: Панель 1Д, из прутка ф 5 мм, одинарный горизонтальный пруток, ячейка 50x50 мм по осям прутков, ширина 2500 мм, высота 1000 мм

Покрывтие: порошковая окраска по каталогу RAL на выбор

Изм.	Кол.уч.	Лист	№ док.	Подп.	Дата
Разработал	Ивлиева			<i>Ивлиева</i>	11.04.18

ПН.1Д.5.50x50.2500x1000.ОЦ.RAL			Стадия	Лист	Листов
Панель 1Д			Р		

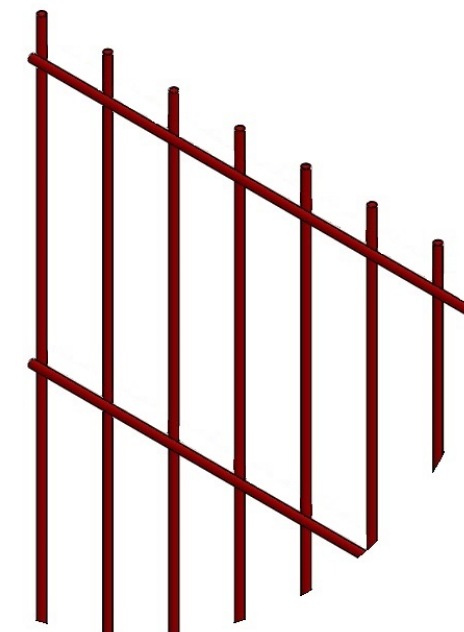


Спецификация деталей

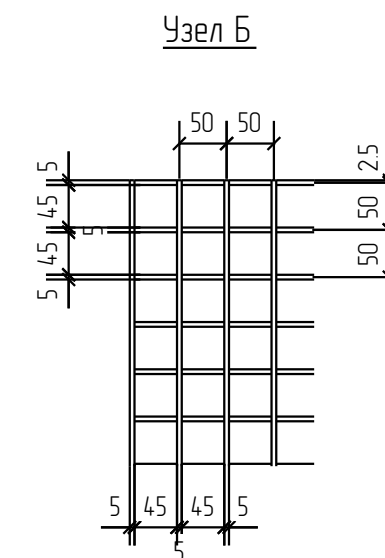
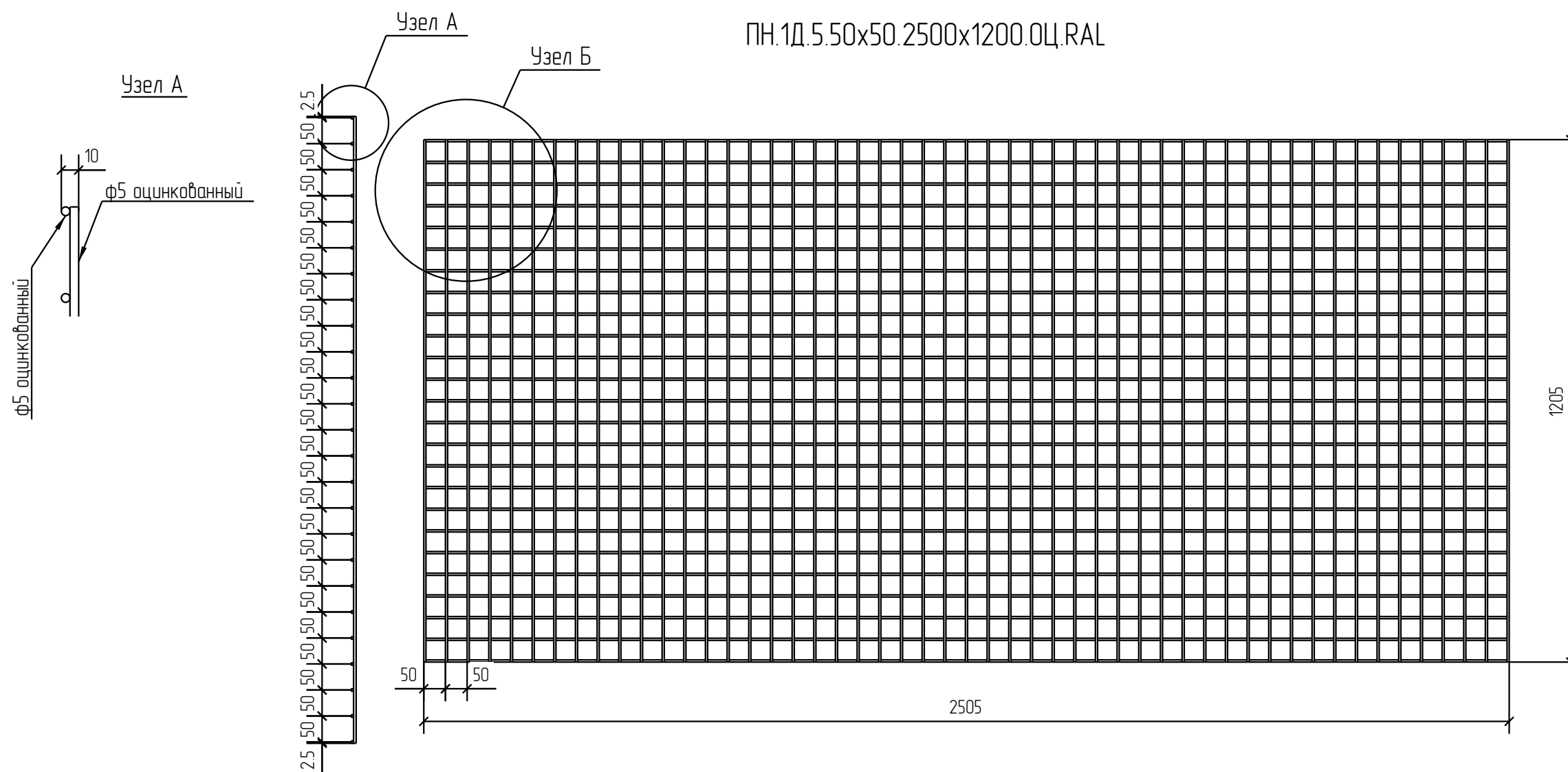
Марка элемента	Дет. N	Кол. шт.	Профиль	Длина, мм	Масса, кг			Марка стали	Примечание
					шт.	общ.	марки		
ПН.1Д.5.50x50.2500x1200.0Ц.RAL	1	25	Ø5 оцинкованный	2505	0.39	9.75		С245	
	6	51	Ø5 оцинкованный	1205	0.19	9.69		С245	
							19.44		

Ведомость отправочных элементов

Марка элемента	Кол-во, шт.	Масса, кг	
		Марки	Всех
ПН.1Д.5.50x50.2500x1200.0Ц.RAL	1	19.44	19.44
		Итого:	19.44



ПН.1Д.5.50x50.2500x1200.0Ц.RAL



1D  
Zn  
RAL

Согласовано

Инд. № подл.	Подп. и дата	Взам. инв. №

Площадь окраски отправочных марок

Марка элемента	Кол-во, шт.	Площадь, м <sup>2</sup>	
		Марки	Всех
ПН.1Д.5.50x50.2500x1200.0Ц.RAL	1	190	190
		Итого:	190

Описание: Панель 1D, из прутка ф 5 мм, одинарный горизонтальный пруток, ячейка 50x50 мм по осям прутков, ширина 2500 мм, высота 1200 мм  
 Покрывтие: порошковая окраска по каталогу RAL на выбор

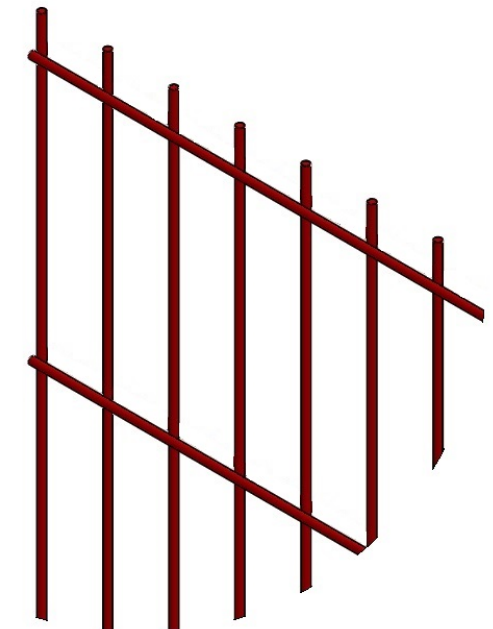
Изм.	Кол.уч.	Лист	№ док.	Подп.	Дата
Разработал	Ивлиева			<i>Ивлиева</i>	11.04.18

ПН.1Д.5.50x50.2500x1200.0Ц.RAL	Стадия	Лист	Листов
Панель 1D	Р		

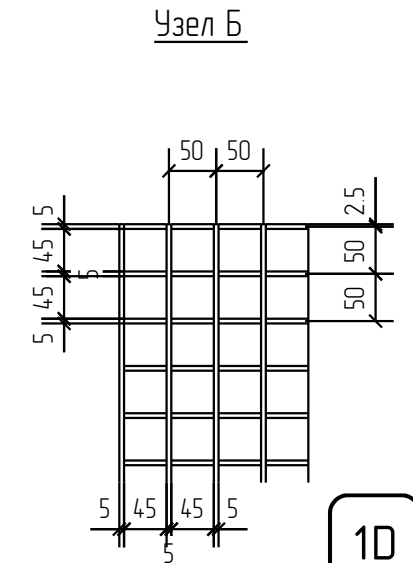
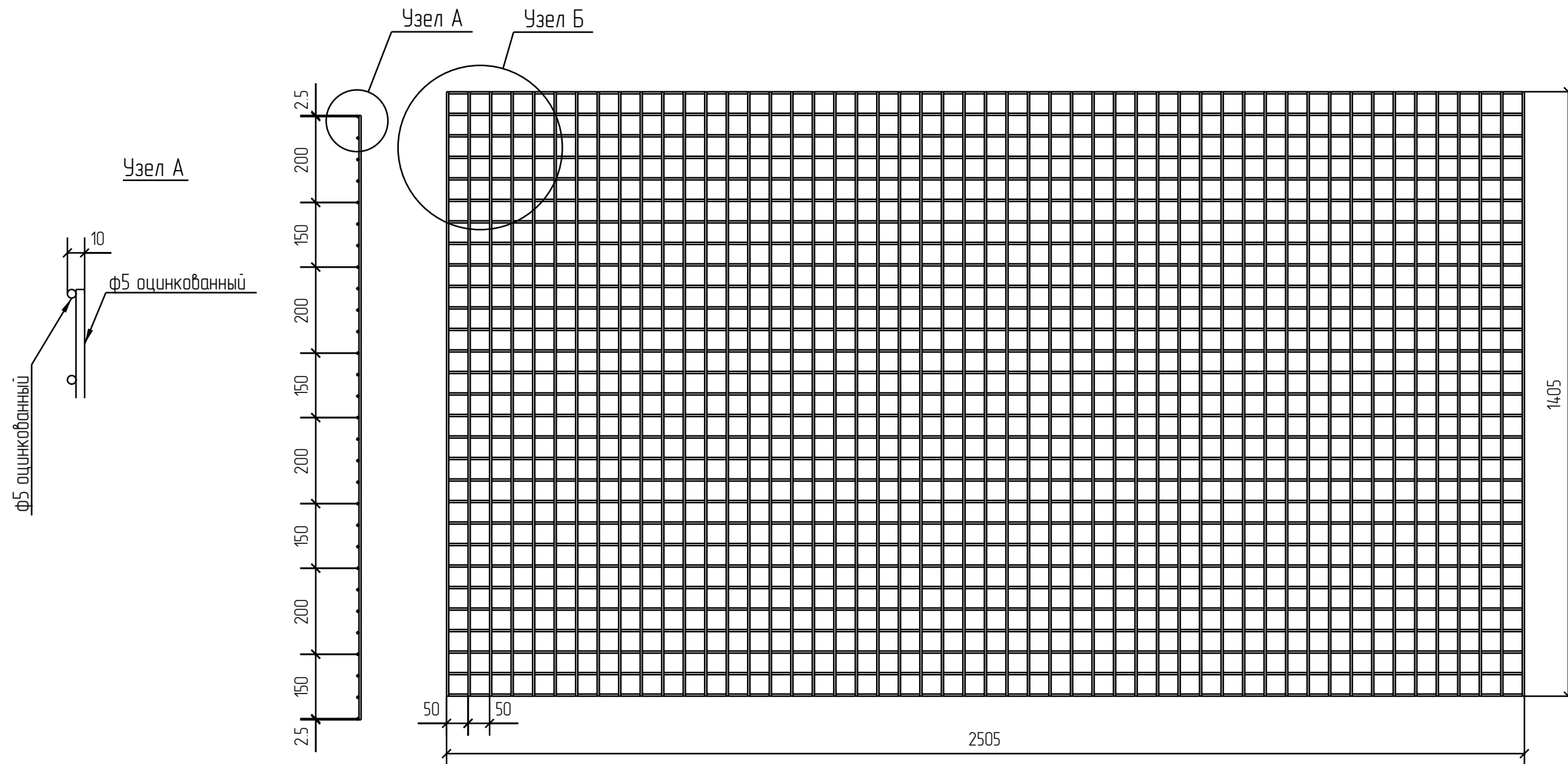


Спецификация деталей									
Марка элемента	Дет. N	Кол. шт.	Профиль	Длина, мм	Масса, кг			Марка стали	Примечание
					шт.	общ.	марки		
ПН.1Д.5.50x50.2500x14.00.ОЦ.RAL	1	29	Ø5 оцинкованный	2505	0.39	11.31		С245	
	7	51	Ø5 оцинкованный	1405	0.22	11.22		С245	
							22.53		

Ведомость отправочных элементов			
Марка элемента	Кол-во, шт.	Масса, кг	
		Марки	Всех
ПН.1Д.5.50x50.2500x14.00.ОЦ.RAL	1	22.53	22.53
		Итого:	22.53



ПН.1Д.5.50x50.2500x14.00.ОЦ.RAL



1D  
Zn  
RAL

Согласовано			
Взам. инв. №			
Подп. и дата			
Инв. № подл.			

Площадь окраски отправочных марок			
Марка элемента	Кол-во, шт.	Площадь, м <sup>2</sup>	
		Марки	Всех
ПН.1Д.5.50x50.2500x14.00.ОЦ.RAL	1	2.21	2.21
		Итого:	2.21

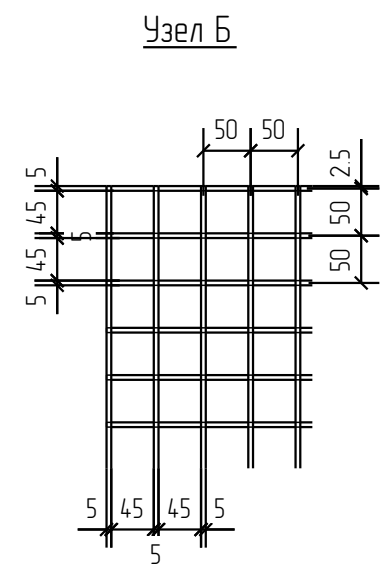
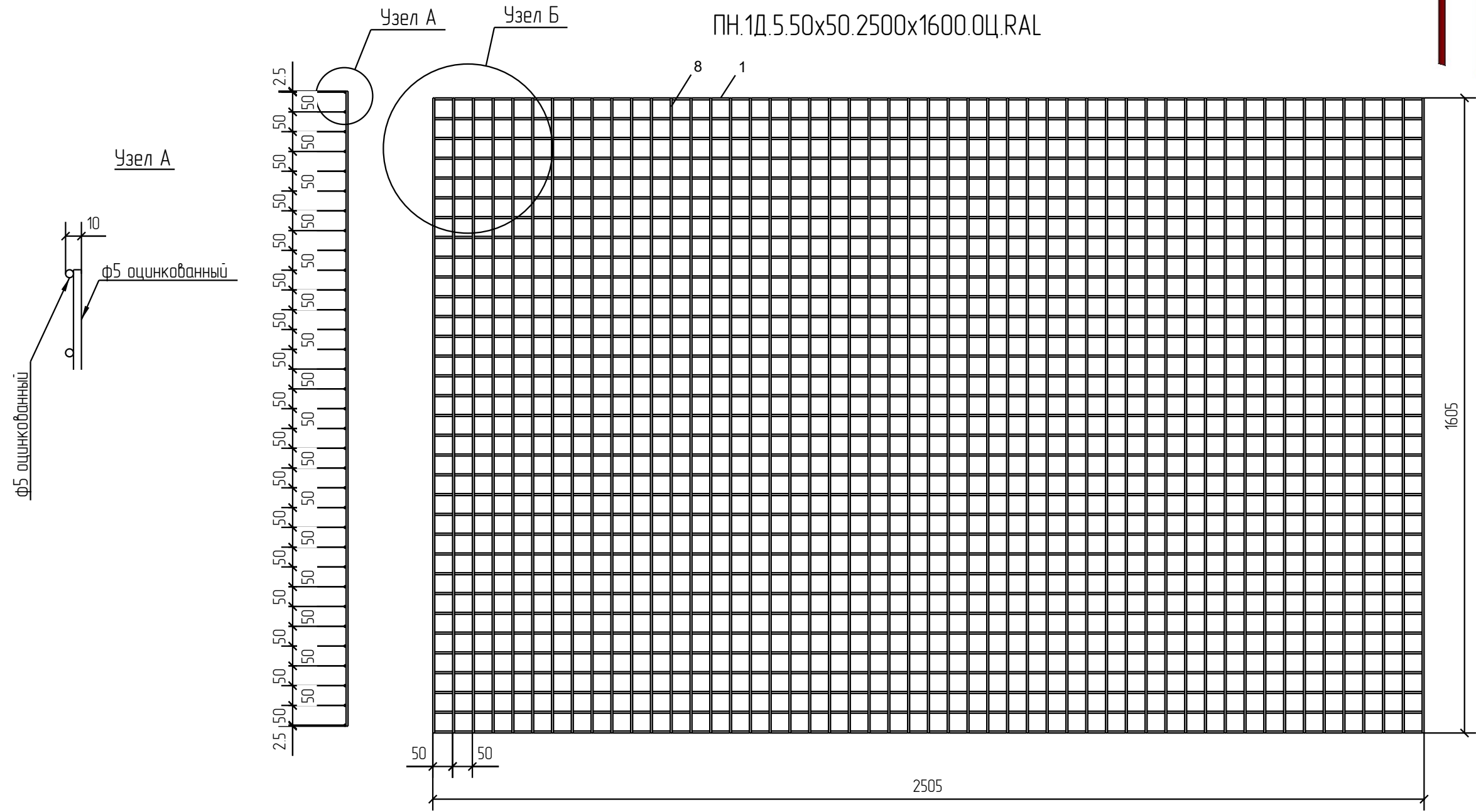
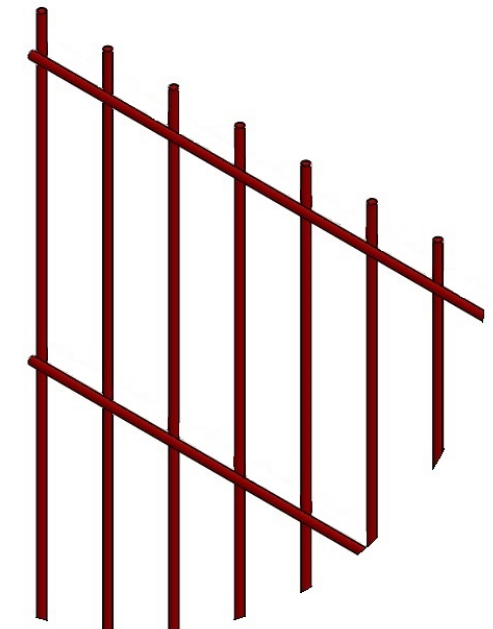
Описание: Панель 1D, из прутка ф 5 мм, одинарный горизонтальный пруток, ячейка 50x50 мм по осям прутков, ширина 2500 мм, высота 1400 мм  
 Покрывтие: порошковая окраска по каталогу RAL на выбор

Изм.	Кол.уч.	Лист	№ док.	Подп.	Дата
Разработал	Ивлиева			<i>Ивлиева</i>	11.04.18

ПН.1Д.5.50x50.2500x14.00.ОЦ.RAL			Стадия	Лист	Листов
Панель 1D			Р		
afence			Формат: А3		

Спецификация деталей									
Марка элемента	Дет. N	Кол. шт.	Профиль	Длина, мм	Масса, кг			Марка стали	Примечание
					шт.	общ.	марки		
ПН.1Д.5.50x50.2500x1600.0Ц.RAL	1	33	Ø5 оцинкованный	2505	0.39	12.87		С245	
	8	51	Ø5 оцинкованный	1605	0.25	12.75		С245	
							25.62		

Ведомость отправочных элементов			
Марка элемента	Кол-во, шт.	Масса, кг	
		Марки	Всех
ПН.1Д.5.50x50.2500x1600.0Ц.RAL	1	25.62	25.62
		Итого:	25.62



1D  
Zn  
RAL

Согласовано			
Взам. инв. №			
Подп. и дата			
Инв. № подл.			

Площадь окраски отправочных марок			
Марка элемента	Кол-во, шт.	Площадь, м <sup>2</sup>	
		Марки	Всех
ПН.1Д.5.50x50.2500x1600.0Ц.RAL	1	2.52	2.52
		Итого:	2.52

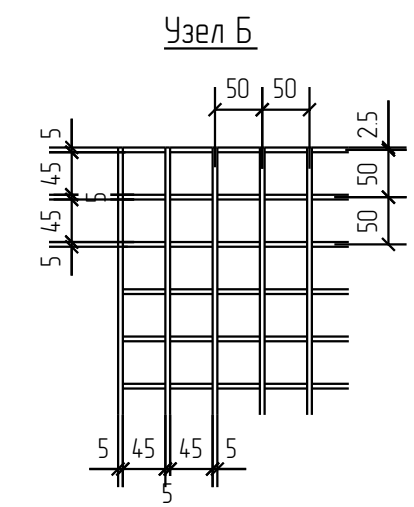
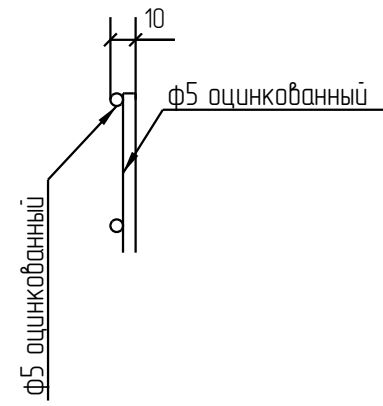
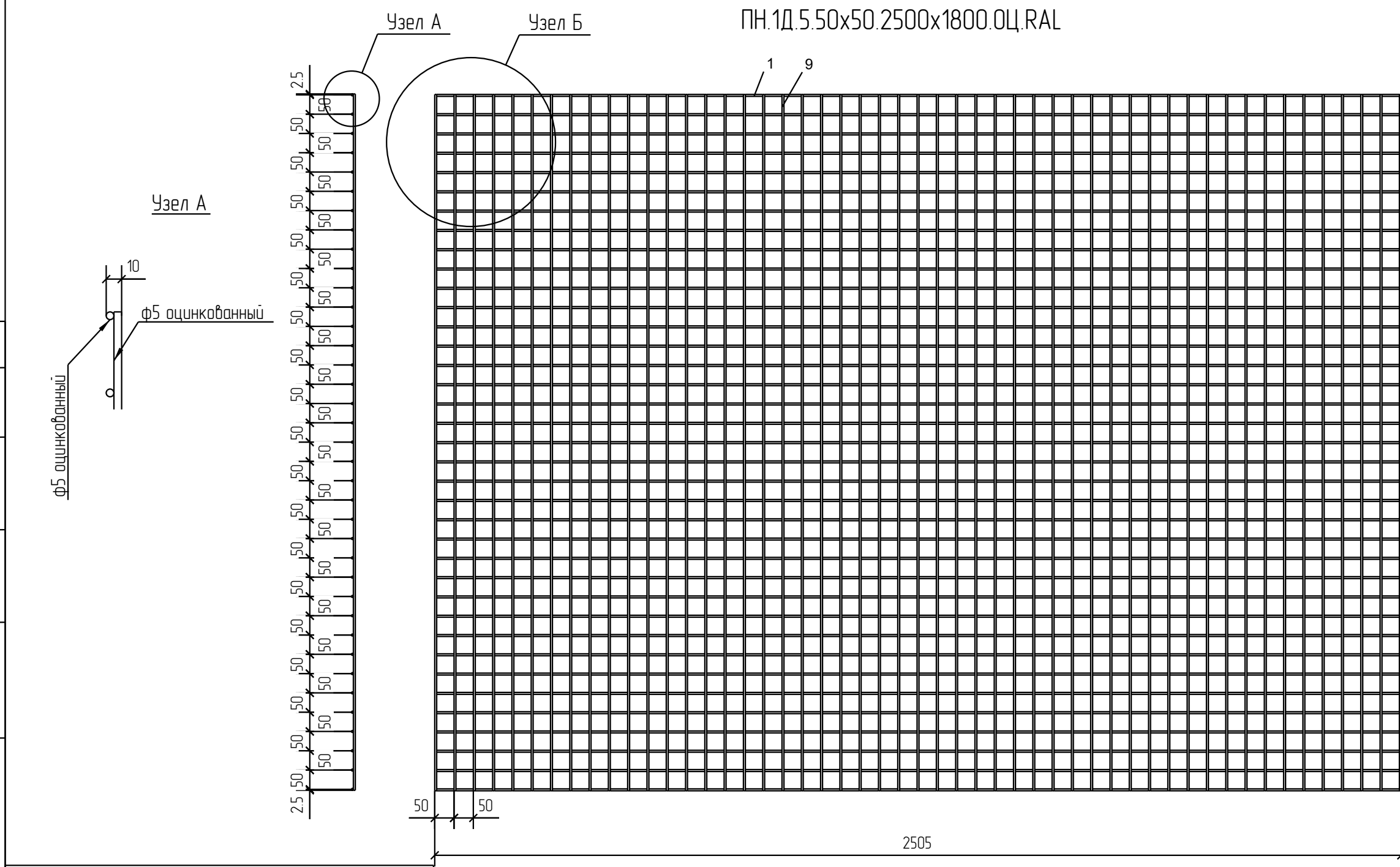
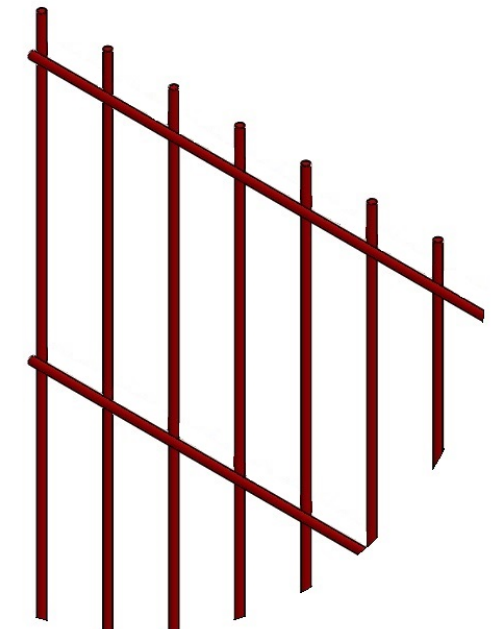
Описание: Панель 1D, из прутка ф 5 мм, одинарный горизонтальный пруток, ячейка 50x50 мм по осям прутков, ширина 2500 мм, высота 1600 мм  
 Покрытие: порошковая окраска по каталогу RAL на выбор

Изм.	Кол.уч.	Лист	№ док.	Подп.	Дата
Разработал		Ивлиева		<i>Ивлиева</i>	11.04.18

ПН.1Д.5.50x50.2500x1600.0Ц.RAL			Стадия	Лист	Листов
Панель 1D			Р		
			<b>afence</b>		

Спецификация деталей									
Марка элемента	Дет. N	Кол. шт.	Профиль	Длина, мм	Масса, кг			Марка стали	Примечание
					шт.	общ.	марки		
ПН.1Д.5.50x50.2500x1800.0Ц.RAL	1	37	∅5 оцинкованный	2505	0.39	14.43		С245	
	9	51	∅5 оцинкованный	1805	0.28	14.28		С245	
							28.71		

Ведомость отправочных элементов			
Марка элемента	Кол-во, шт.	Масса, кг	
		Марки	Всех
ПН.1Д.5.50x50.2500x1800.0Ц.RAL	1	28.71	28.71
		Итого:	28.71



1D  
Zn  
RAL

Площадь окраски отправочных марок			
Марка элемента	Кол-во, шт.	Площадь, м <sup>2</sup>	
		Марки	Всех
ПН.1Д.5.50x50.2500x1800.0Ц.RAL	1	2.83	2.83
		Итого:	2.83

Описание: Панель 1D, из прутка ф 5 мм, одинарный горизонтальный пруток, ячейка 50x50 мм по осям прутков, ширина 2500 мм, высота 1800 мм  
 Покрывтие: порошковая окраска по каталогу RAL на выбор

Изм.	Кол.уч.	Лист	№ док.	Подп.	Дата
Разработал	Ивлиева			<i>Ивлиева</i>	11.04.18

ПН.1Д.5.50x50.2500x1800.0Ц.RAL	Стадия	Лист	Листов
Панель 1D	Р		



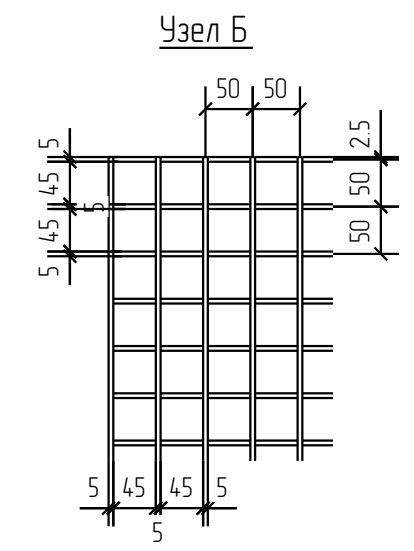
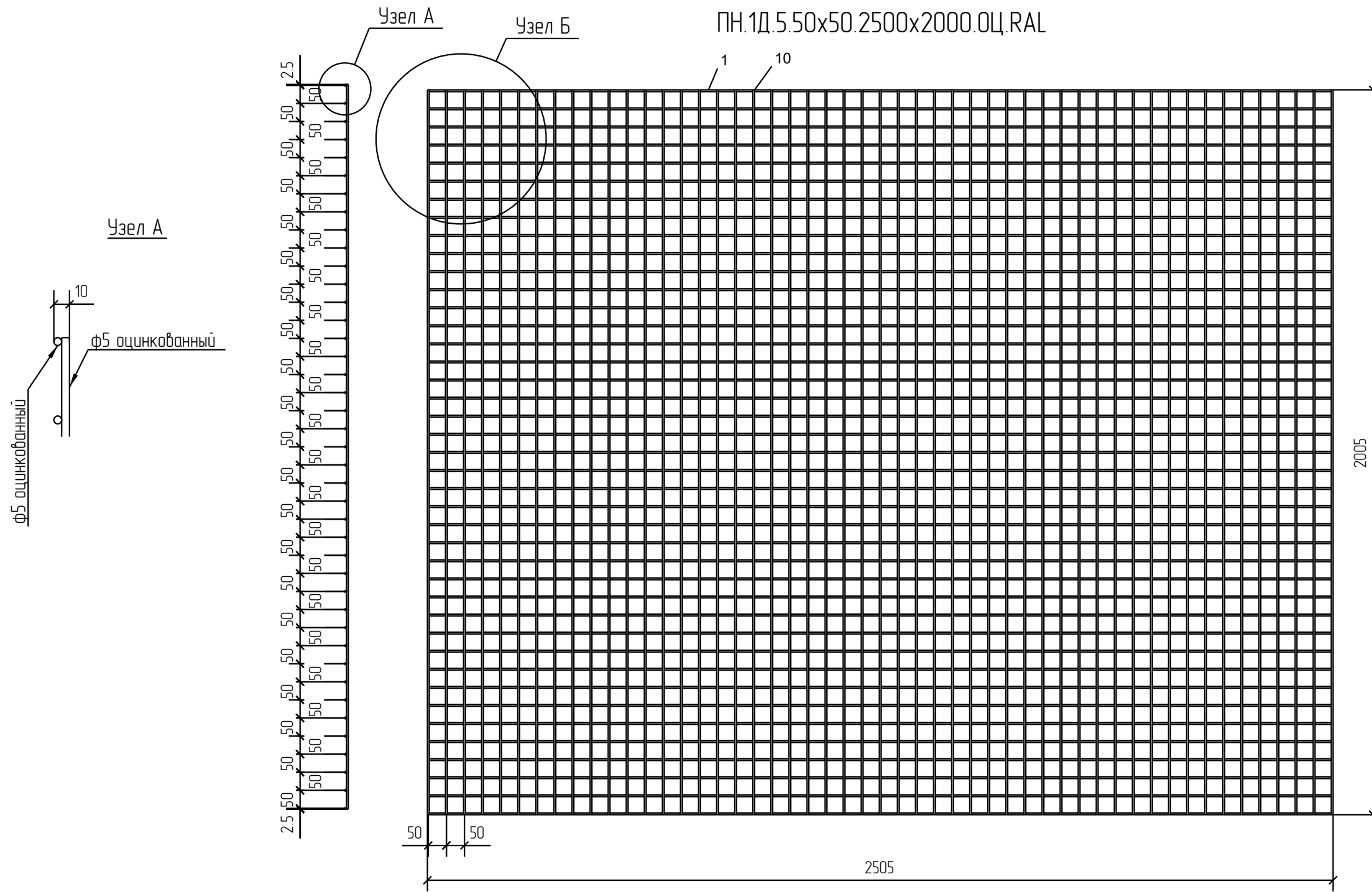
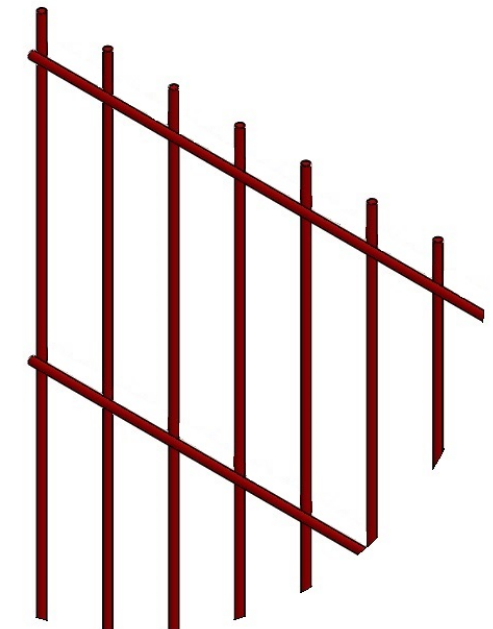


Спецификация деталей

Марка элемента	Дет. N	Кол. шт.	Профиль	Длина, мм	Масса, кг			Марка стали	Примечание
					шт.	общ.	марки		
ПН.1Д.5.50x50.2500x2000.0Ц.RAL	1	41	∅5 оцинкованный	2505	0.39	15.99		С245	
	10	51	∅5 оцинкованный	2005	0.31	15.81		С245	
							3180		

Ведомость отправочных элементов

Марка элемента	Кол-во, шт.	Масса, кг	
		Марки	Всех
ПН.1Д.5.50x50.2500x2000.0Ц.RAL	1	3180	3180
		Итого:	3180



1D  
Zn  
RAL

Согласовано			
Взам. инв. №			
Подп. и дата			
Инв. № подл.			

Площадь окраски отправочных марок			
Марка элемента	Кол-во, шт.	Площадь, м <sup>2</sup>	
		Марки	Всех
ПН.1Д.5.50x50.2500x2000.0Ц.RAL	1	3.14	3.14
		Итого:	3.14

Описание: Панель 1D, из прутка ф 5 мм, одинарный горизонтальный пруток, ячейка 50x50 мм по осям прутков, ширина 2500 мм, высота 2000 мм  
 Покрывтие: порошковая окраска по каталогу RAL на выбор

Изм.	Кол.уч.	Лист	№ док.	Подп.	Дата
Разработал		Ивлиева		<i>Ивлиева</i>	11.04.18

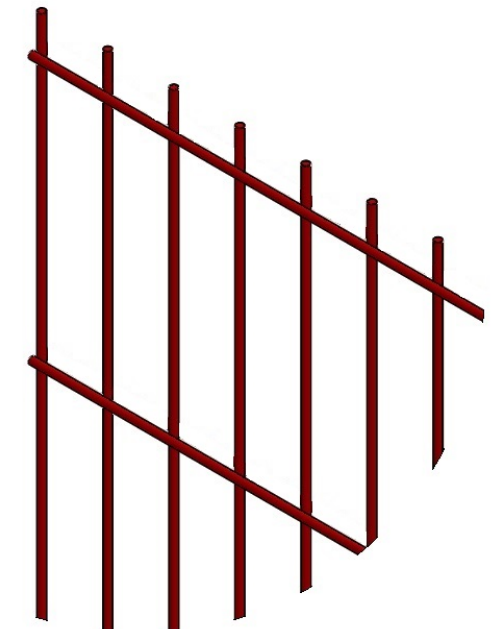
ПН.1Д.5.50x50.2500x2000.0Ц.RAL	Стадия	Лист	Листов
	Р		
Панель 1D			<b>afence</b>

Спецификация деталей

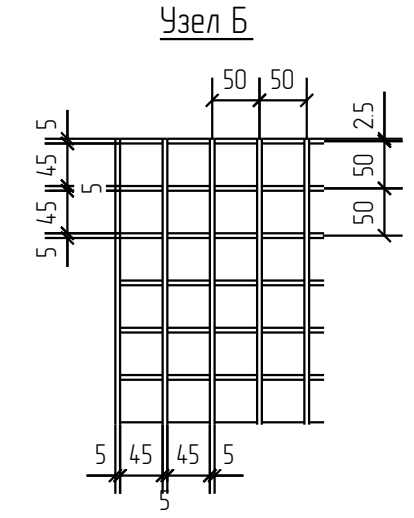
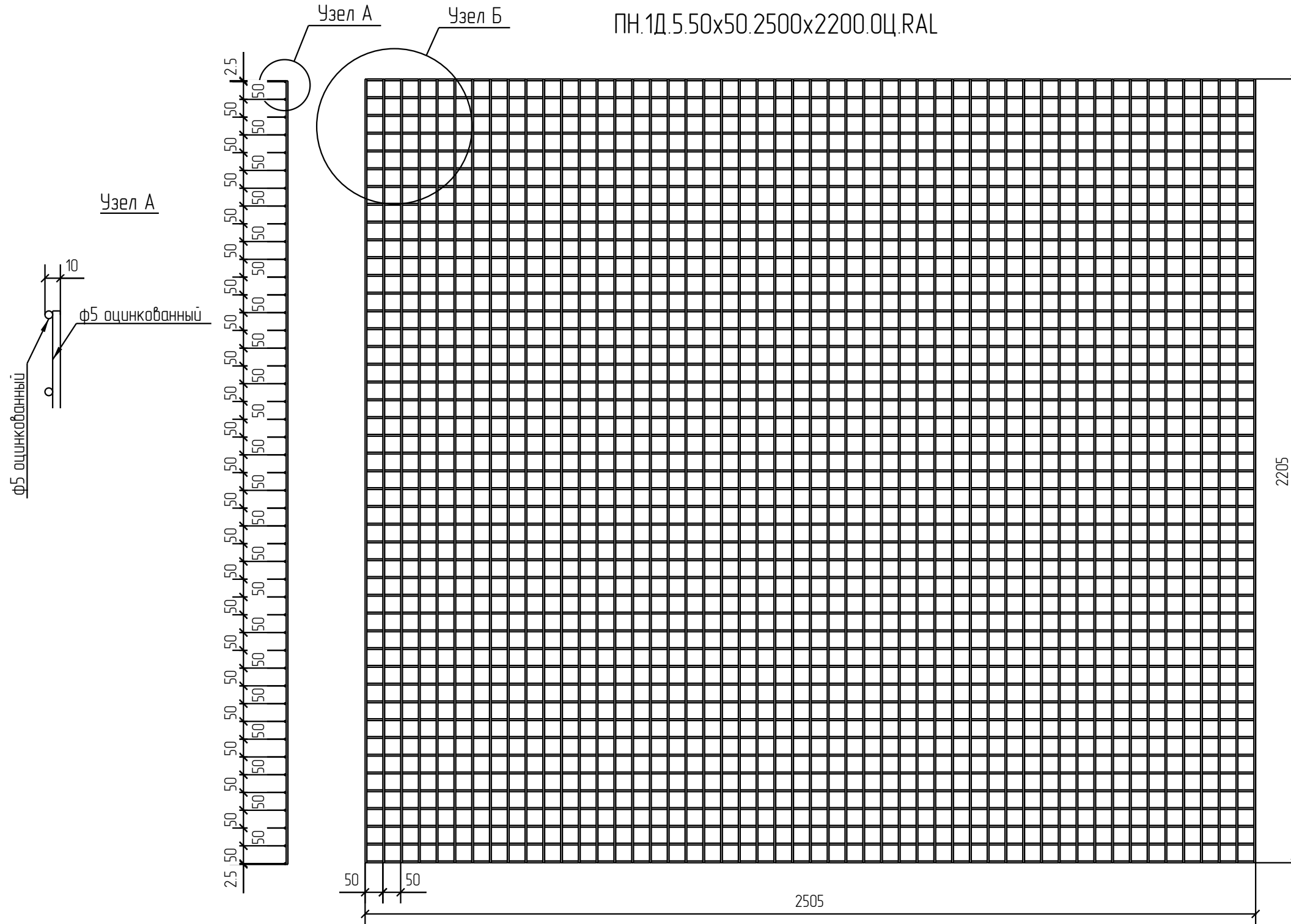
Марка элемента	Дет. N	Кол. шт.	Профиль	Длина, мм	Масса, кг			Марка стали	Примечание
					шт.	общ.	марки		
ПН.1Д.5.50x50.2500x2200.0Ц.RAL	1	45	∅5 оцинкованный	2505	0.39	17.55		С245	
	11	51	∅5 оцинкованный	2205	0.34	17.34		С245	
							34.89		

Ведомость отправочных элементов

Марка элемента	Кол-во, шт.	Масса, кг	
		Марки	Всех
ПН.1Д.5.50x50.2500x2200.0Ц.RAL	1	34.89	34.89
		Итого:	34.89



ПН.1Д.5.50x50.2500x2200.0Ц.RAL



1D  
Zn  
RAL

Согласовано			
Взам. инв. №			
Подп. и дата			
Инв. № подл.			

Площадь окраски отправочных марок			
Марка элемента	Кол-во, шт.	Площадь, м <sup>2</sup>	
		Марки	Всех
ПН.1Д.5.50x50.2500x2200.0Ц.RAL	1	3.45	3.45
		Итого:	3.45

Описание: Панель 1D, из прутка ф 5 мм, одинарный горизонтальный пруток, ячейка 50x50 мм по осям прутков, ширина 2500 мм, высота 2200 мм  
 Покрытие: порошковая окраска по каталогу RAL на выбор

Изм.	Кол.уч.	Лист	№ док.	Подп.	Дата
Разработал		Ивлиева		<i>Ивлиева</i>	11.04.18

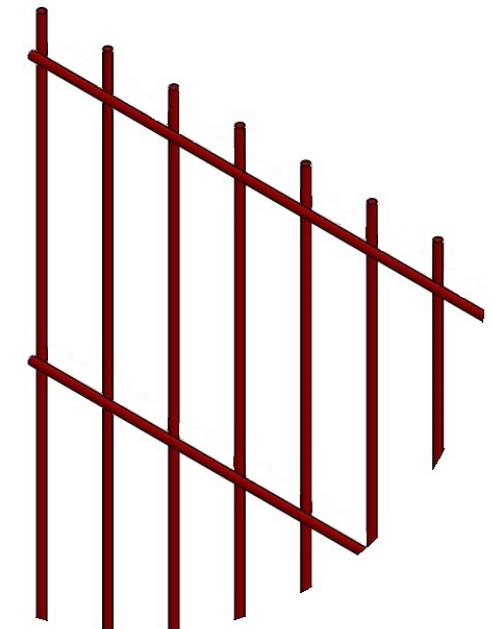
ПН.1Д.5.50x50.2500x2200.0Ц.RAL	Стадия	Лист	Листов
	Р		
Панель 1D		<b>afence</b>	

Спецификация деталей

Марка элемента	Дет. N	Кол. шт.	Профиль	Длина, мм	Масса, кг			Марка стали	Примечание
					шт.	общ.	марки		
ПН.1Д.5.50x50.2500x2400.0Ц.RAL	1	49	∅5 оцинкованный	2505	0.39	19.11		С245	
	12	51	∅5 оцинкованный	2405	0.37	18.87		С245	
							37.98		

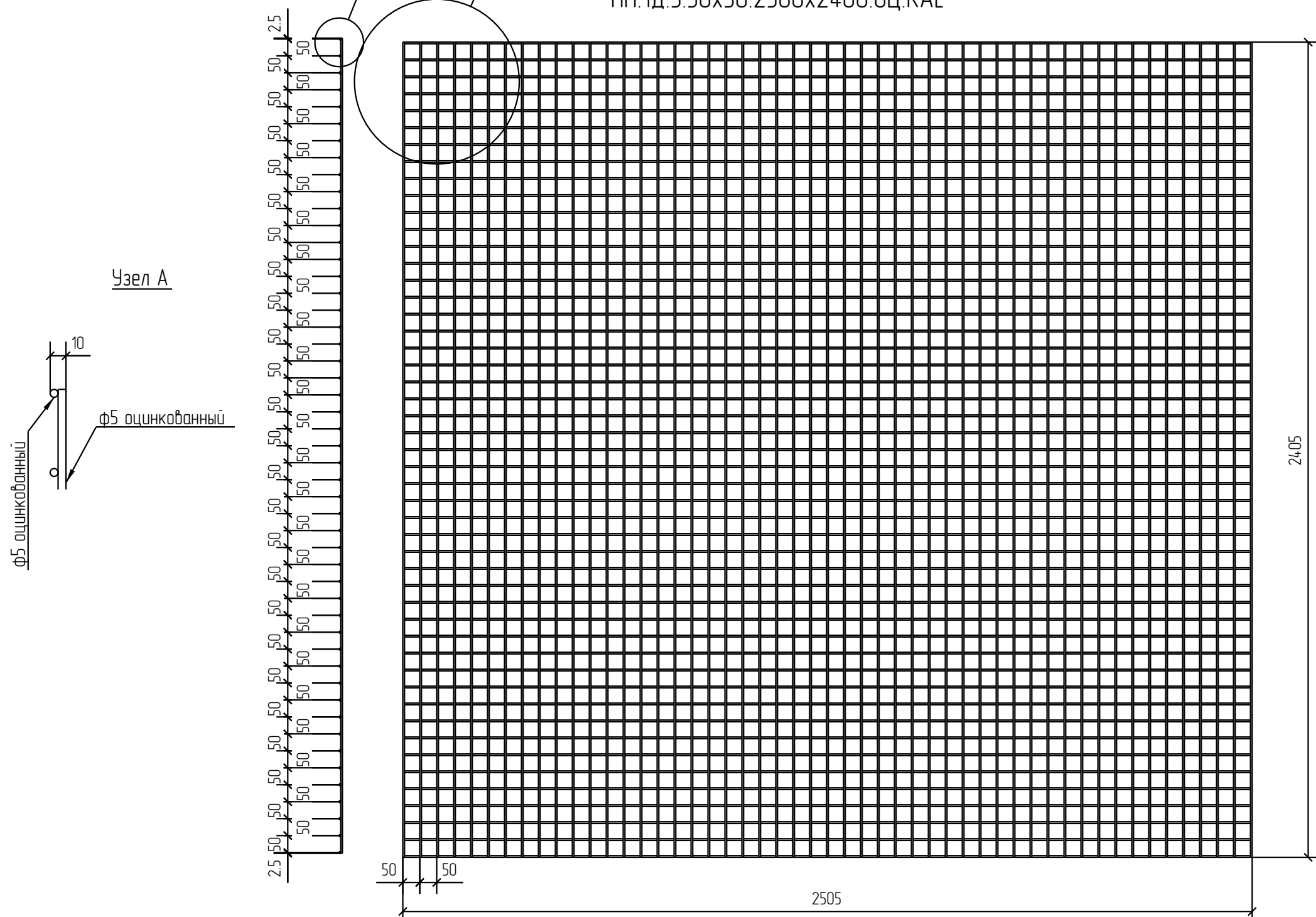
Ведомость отправочных элементов

Марка элемента	Кол-во, шт.	Масса, кг	
		Марки	Всех
ПН.1Д.5.50x50.2500x2400.0Ц.RAL	1	37.98	37.98
		Итого:	37.98

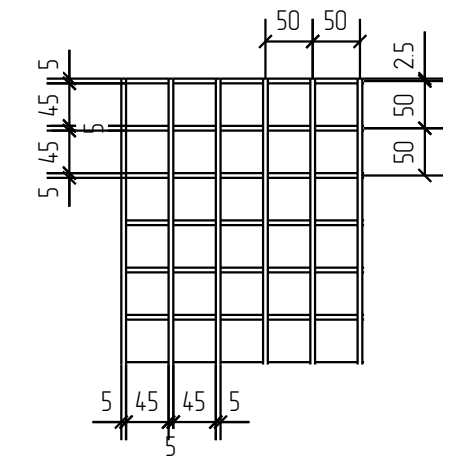


ПН.1Д.5.50x50.2500x2400.0Ц.RAL

Узел А Узел Б



Узел Б



1D  
Zn  
RAL

Площадь окраски отправочных марок			
Марка элемента	Кол-во, шт.	Площадь, м <sup>2</sup>	
		Марки	Всех
ПН.1Д.5.50x50.2500x2400.0Ц.RAL	1	3.76	3.76
		Итого:	3.76

Описание: Панель 1Д, из прутка ф 5 мм, одинарный горизонтальный пруток, ячейка 50x50 мм по осям прутков, ширина 2500 мм, высота 2400 мм  
 Покрывтие: порошковая окраска по каталогу RAL на выбор

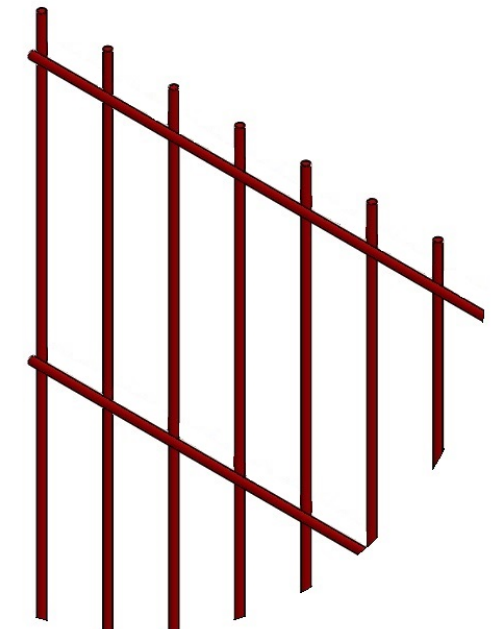
Изм.	Кол.уч.	Лист	№ док.	Подп.	Дата
Разработал	Ивлиева			<i>Ивлиева</i>	11.04.18

ПН.1Д.5.50x50.2500x2400.0Ц.RAL			Стадия	Лист	Листов
Панель 1Д			Р		

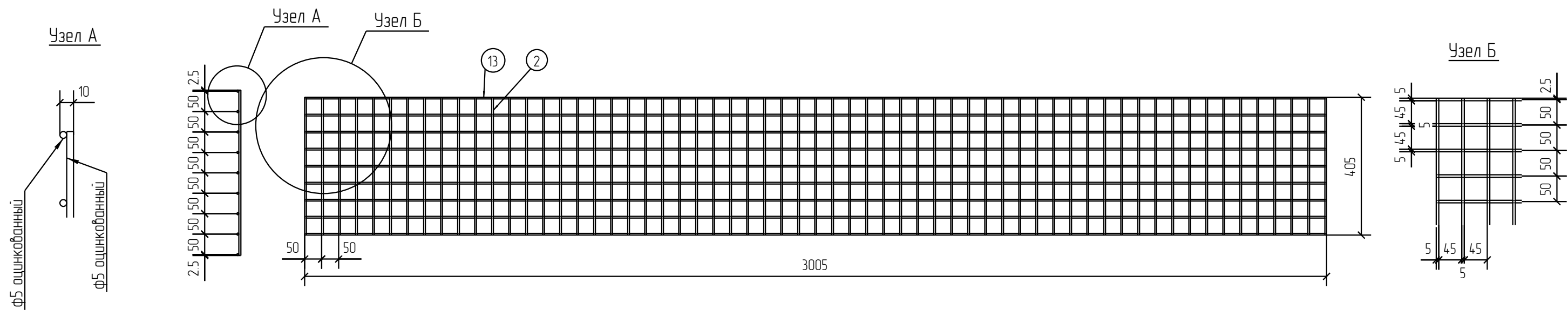


Спецификация деталей									
Марка элемента	Дет. N	Кол. шт.	Профиль	Длина, мм	Масса, кг			Марка стали	Примечание
					шт.	общ.	марки		
ПН.1Д.5.50x50.3000x400.0Ц.RAL	13	9	Ø5 оцинкованный	3005	0.46	4.14		С245	
	2	61	Ø5 оцинкованный	405	0.06	3.66		С245	
							7.80		

Ведомость отправочных элементов			
Марка элемента	Кол-во, шт.	Масса, кг	
		Марки	Всех
ПН.1Д.5.50x50.3000x400.0Ц.RAL	1	7.80	7.80
Итого:			7.80



ПН.1Д.5.50x50.3000x400.0Ц.RAL



Согласовано			
-------------	--	--	--

Инд. № подл.	Взам. инв. №	Подп. и дата

Площадь окраски отправочных марок			
Марка элемента	Кол-во, шт.	Площадь, м <sup>2</sup>	
		Марки	Всех
ПН.1Д.5.50x50.3000x400.0Ц.RAL	1	0.79	0.79
Итого:		0.79	

Описание: Панель 1Д, из прутка ф 5 мм, одинарный горизонтальный пруток, ячейка 50x50 мм по осям прутков, ширина 3000 мм, высота 400 мм  
 Покрытие: порошковая окраска по каталогу RAL на выбор

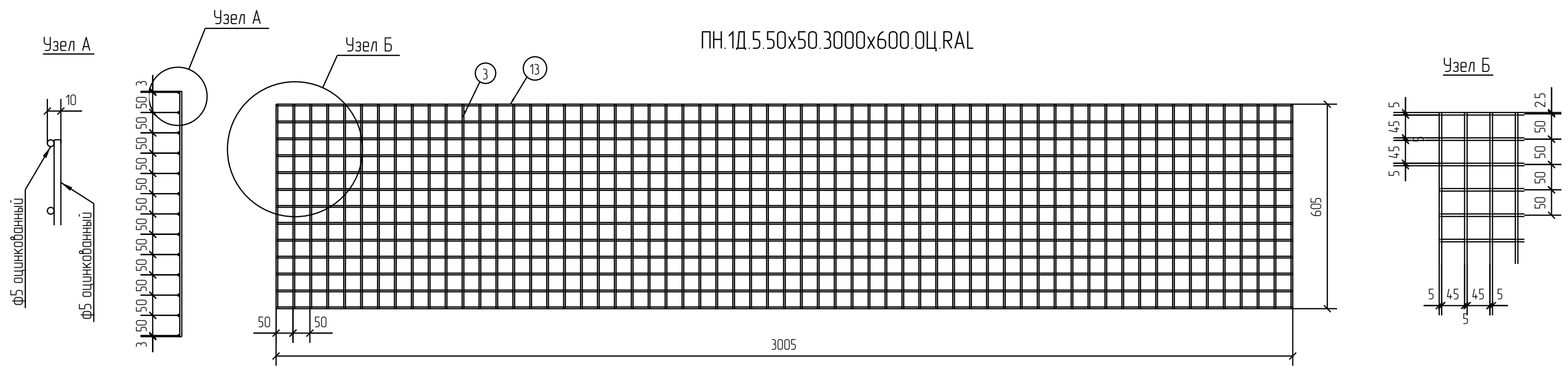
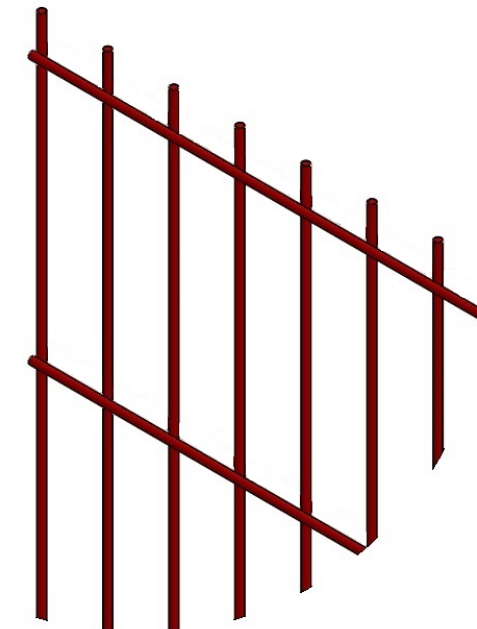
Изм.	Кол.уч.	Лист	№ док.	Подп.	Дата
Разработал	Ивлиева			<i>Ивлиева</i>	02.07.18

ПН.1Д.5.50x50.3000x400.0Ц.RAL			Стадия	Лист	Листов
Панель 1Д			Р		
			<b>afence</b>		

1D  
Zn  
RAL

Спецификация деталей									
Марка элемента	Дет. N	Кол. шт.	Профиль	Длина, мм	Масса, кг			Марка стали	Примечание
					шт.	общ.	марки		
ПН.1Д.5.50x50.3000x600.0Ц.РАЛ	13	13	∅5 оцинкованный	3005	0.46	5.98		С245	
	3	61	∅5 оцинкованный	605	0.09	5.49		С245	
							11.47		

Ведомость отправочных элементов			
Марка элемента	Кол-во, шт.	Масса, кг	
		Марки	Всех
ПН.1Д.5.50x50.3000x600.0Ц.РАЛ	1	11.47	11.47
Итого:			11.47



Согласовано			
Взам. инв. №			
Подп. и дата			
Инв. № подл.			

Площадь окраски отправочных марок			
Марка элемента	Кол-во, шт.	Площадь, м <sup>2</sup>	
		Марки	Всех
ПН.1Д.5.50x50.3000x600.0Ц.РАЛ	1	1.17	1.17
Итого:		1.17	

Описание: Панель 1Д, из прутка ф 5 мм, одинарный горизонтальный пруток, ячейка 50x50 мм по осям прутков, ширина 3000 мм, высота 600 мм  
 Покрытие: порошковая окраска по каталогу RAL на выбор

Изм.	Кол.уч.	Лист	№ док.	Подп.	Дата
Разработал	Ивлиева			<i>Ивлиева</i>	02.07.18

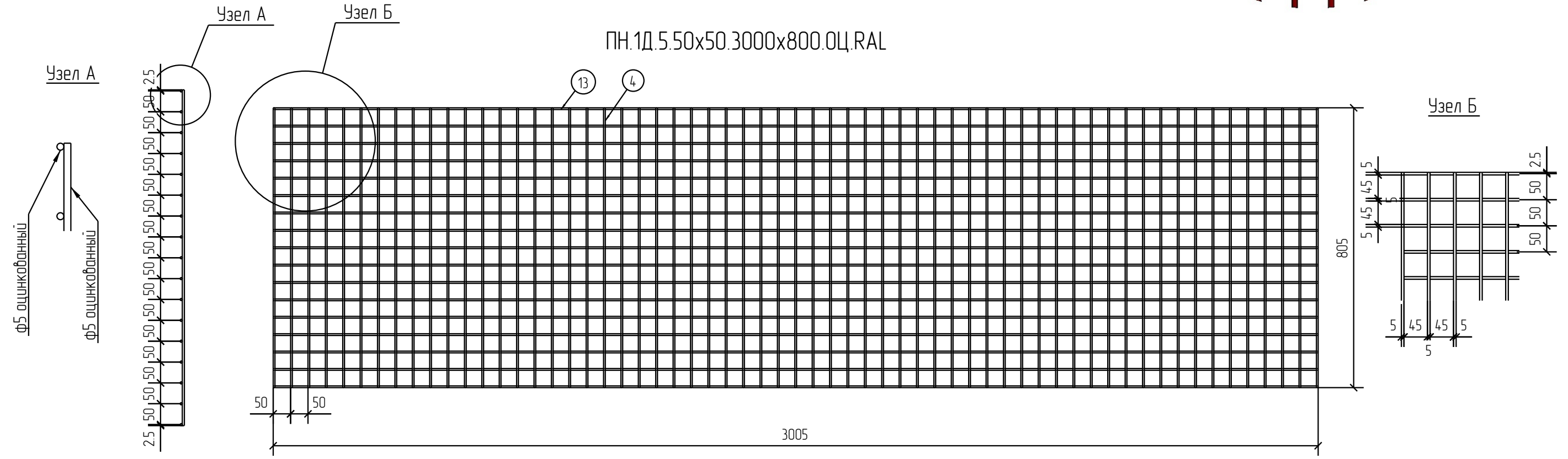
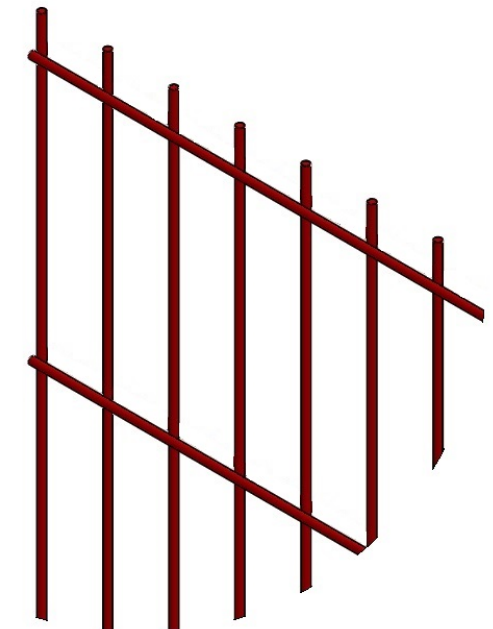
Этадия	Лист	Листов
Р		

**Панель 1Д**

1D  
Zn  
RAL

Спецификация деталей									
Марка элемента	Дет. N	Кол. шт.	Профиль	Длина, мм	Масса, кг			Марка стали	Примечание
					шт.	общ.	марки		
ПН.1Д.5.50x50.3000x800.0Ц.RAL	13	17	Ø5 оцинкованный	3005	0.46	7.82		С245	
	4	61	Ø5 оцинкованный	805	0.12	7.32		С245	
							15.14		

Ведомость отправочных элементов			
Марка элемента	Кол-во, шт.	Масса, кг	
		Марки	Всех
ПН.1Д.5.50x50.3000x800.0Ц.RAL	1	15.14	15.14
Итого:			15.14



Согласовано			
-------------	--	--	--

Взам. инв. №	
Подп. и дата	
Инв. № подл.	

Площадь окраски отправочных марок			
Марка элемента	Кол-во, шт.	Площадь, м <sup>2</sup>	
		Марки	Всех
ПН.1Д.5.50x50.3000x800.0Ц.RAL	1	154	154
Итого:		154	154

Описание: Панель 1Д, из прутка ф 5 мм, одинарный горизонтальный прутко, ячейка 50x50 мм по осям прутков, ширина 3000 мм, высота 800 мм  
 Покрывтие: порошковая окраска по каталогу RAL на выбор

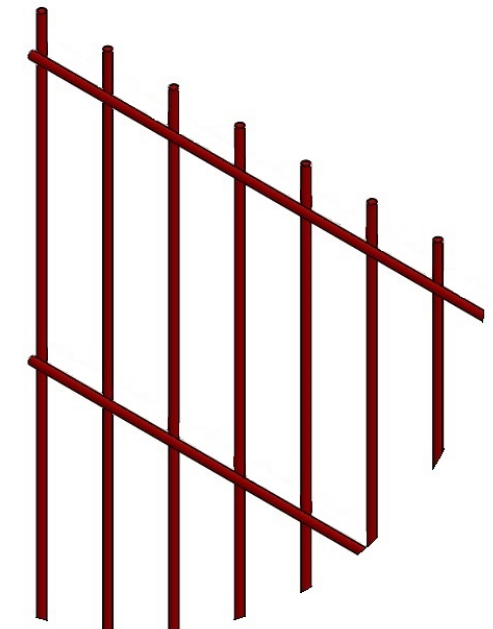
Изм.	Кол.уч.	Лист	№ док.	Подп.	Дата
Разработал	Ивлиева			<i>Ивлиева</i>	02.07.18

ПН.1Д.5.50x50.3000x800.0Ц.RAL			Стадия	Лист	Листов
Панель 1Д			Р		
afence			Формат: А3		

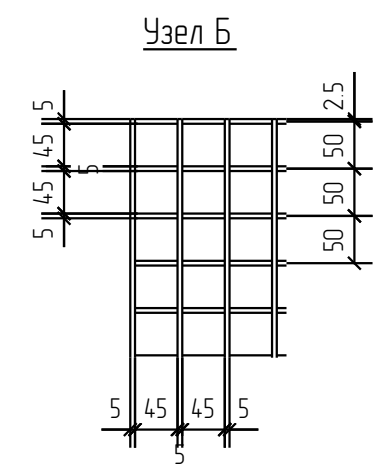
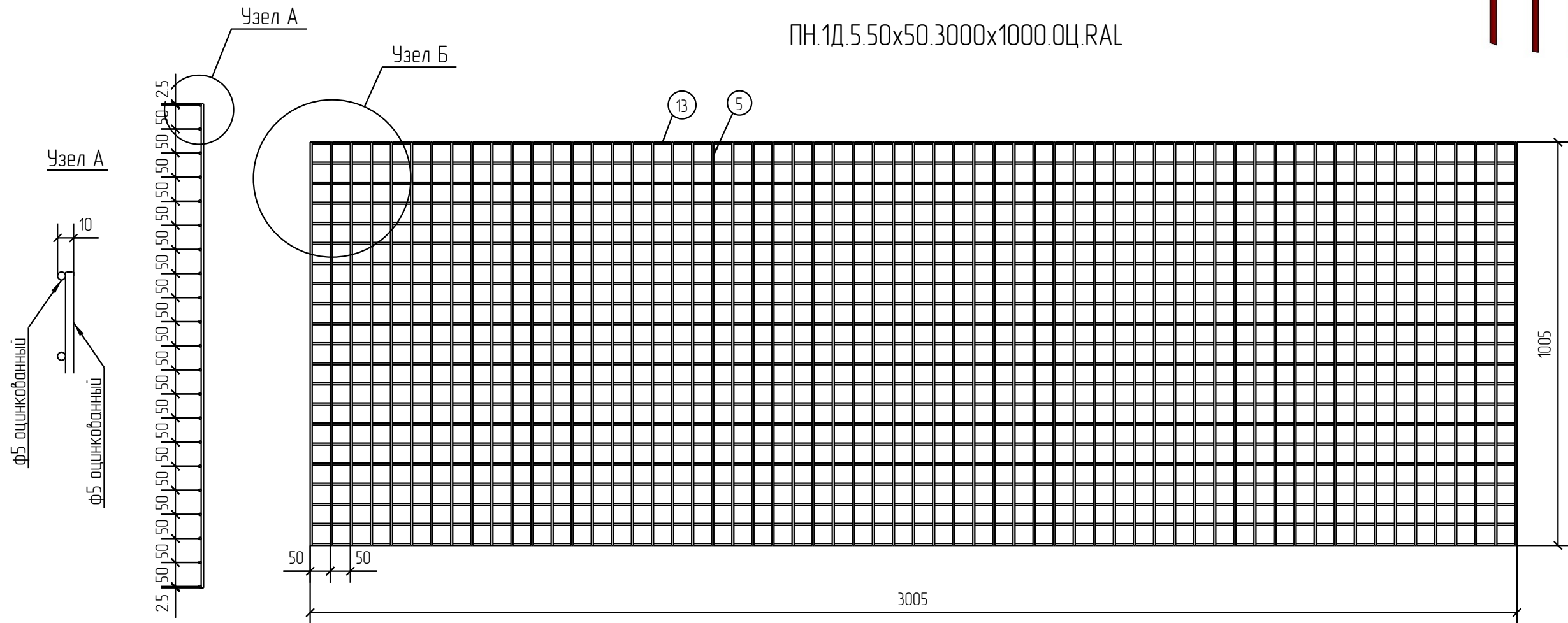


Спецификация деталей									
Марка элемента	Дет. N	Кол. шт.	Профиль	Длина, мм	Масса, кг			Марка стали	Примечание
					шт.	общ.	марки		
ПН.1Д.5.50x50.3000x1000.0Ц.RAL	13	21	∅5 оцинкованный	3005	0.46	9.66		С245	
	5	61	∅5 оцинкованный	1005	0.15	9.15		С245	
							18.81		

Ведомость отправочных элементов			
Марка элемента	Кол-во, шт.	Масса, кг	
		Марки	Всех
ПН.1Д.5.50x50.3000x1000.0Ц.RAL	1	18.81	18.81
Итого:			18.81



ПН.1Д.5.50x50.3000x1000.0Ц.RAL



Согласовано			
Взам. инв. №			
Подп. и дата			
Инв. № подл.			

Площадь окраски отправочных марок			
Марка элемента	Кол-во, шт.	Площадь, м <sup>2</sup>	
		Марки	Всех
ПН.1Д.5.50x50.3000x1000.0Ц.RAL	1	1.91	1.91
Итого:		1.91	1.91

Описание: Панель 1Д, из прутка ф 5 мм, одинарный горизонтальный пруток, ячейка 50x50 мм по осям прутков, ширина 3000 мм, высота 1000 мм  
 Покрывтие: порошковая окраска по каталогу RAL на выбор

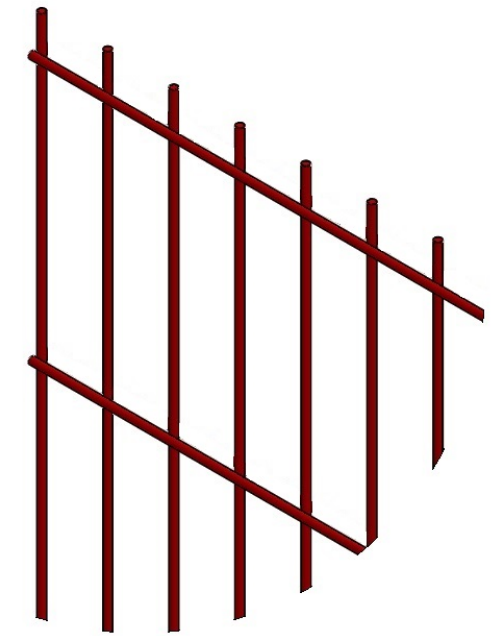
Изм.	Кол.уч.	Лист	№ док.	Подп.	Дата
Разработал	Ивлиева			<i>Ивлиева</i>	02.07.18

ПН.1Д.5.50x50.3000x1000.0Ц.RAL			Стадия	Лист	Листов
Панель 1Д			Р		
afence			Формат: А3		

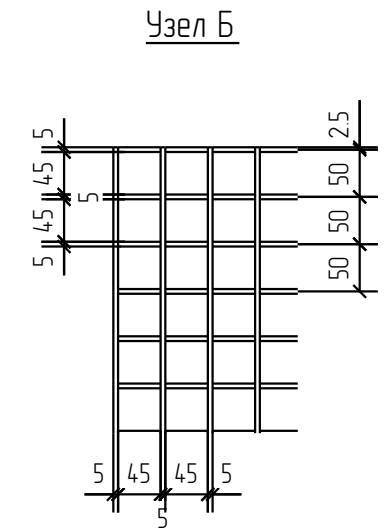
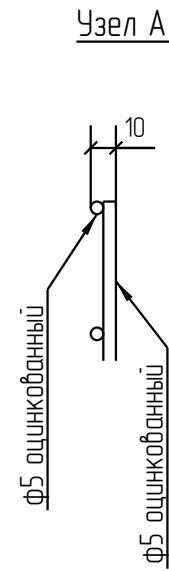
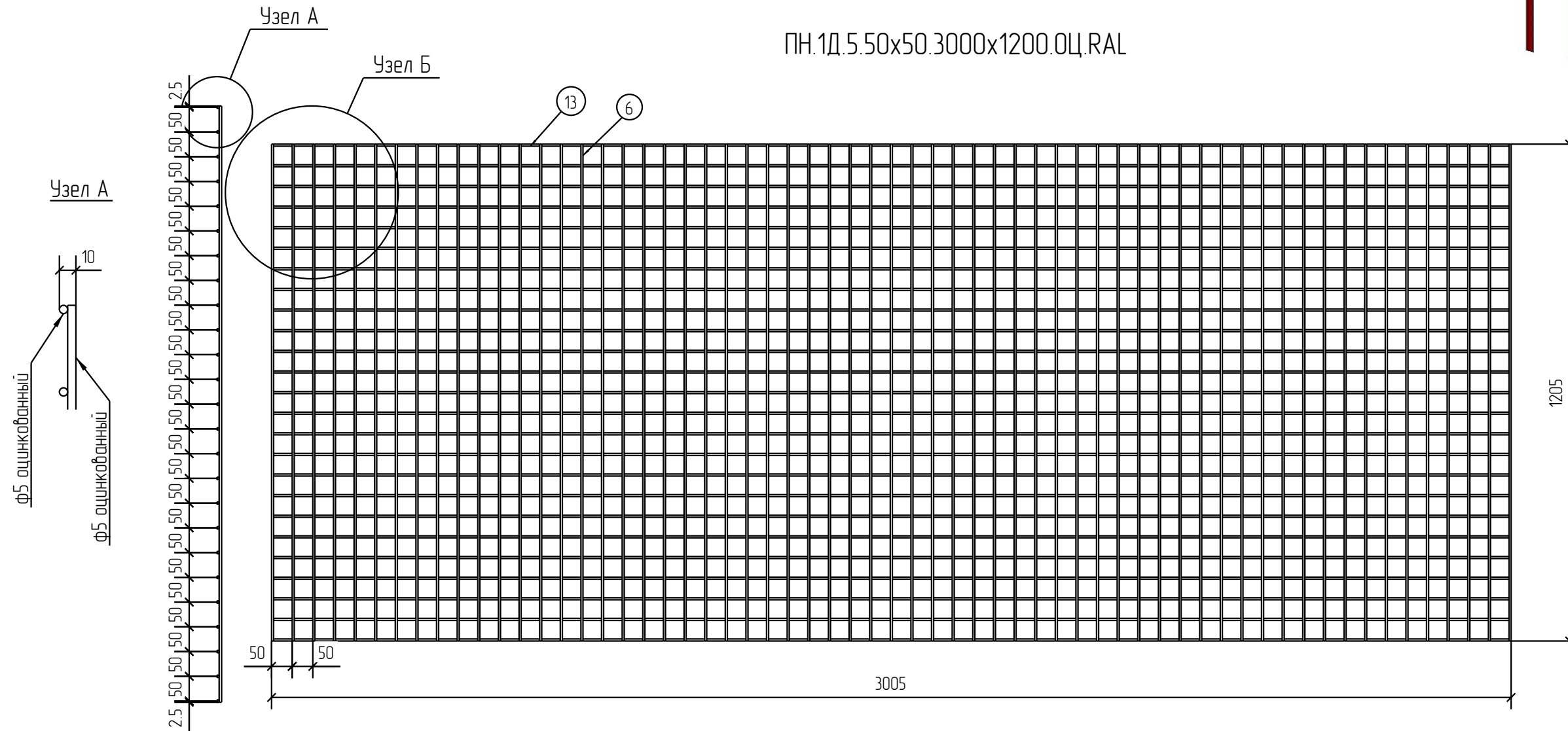
1D  
Zn  
RAL

Спецификация деталей									
Марка элемента	Дет. N	Кол. шт.	Профиль	Длина, мм	Масса, кг			Марка стали	Примечание
					шт.	общ.	марки		
ПН.1Д.5.50x50.3000x1200.0Ц.RAL	13	25	∅5 оцинкованный	3005	0.46	11.50		С245	
	6	61	∅5 оцинкованный	1205	0.19	11.59		С245	
							23.09		

Ведомость отправочных элементов			
Марка элемента	Кол-во, шт.	Масса, кг	
		Марки	Всех
ПН.1Д.5.50x50.3000x1200.0Ц.RAL	1	23.09	23.09
		Итого:	23.09



ПН.1Д.5.50x50.3000x1200.0Ц.RAL



1D  
Zn  
RAL

Согласовано			
Инд. № подл.	Подп. и дата	Взам. инб. №	

Площадь окраски отправочных марок			
Марка элемента	Кол-во, шт.	Площадь, м <sup>2</sup>	
		Марки	Всех
ПН.1Д.5.50x50.3000x1200.0Ц.RAL	1	2.28	2.28
		Итого:	2.28

Описание: Панель 1Д, из прутка ф 5 мм, одинарный горизонтальный пруток, ячейка 50x50 мм по осям прутков, ширина 3000 мм, высота 1200 мм  
 Покрывтие: порошковая окраска по каталогу RAL на выбор

Изм.	Кол.уч.	Лист	№док.	Подп.	Дата
Разработал		Ивлиева		<i>Ивлиева</i>	02.07.18

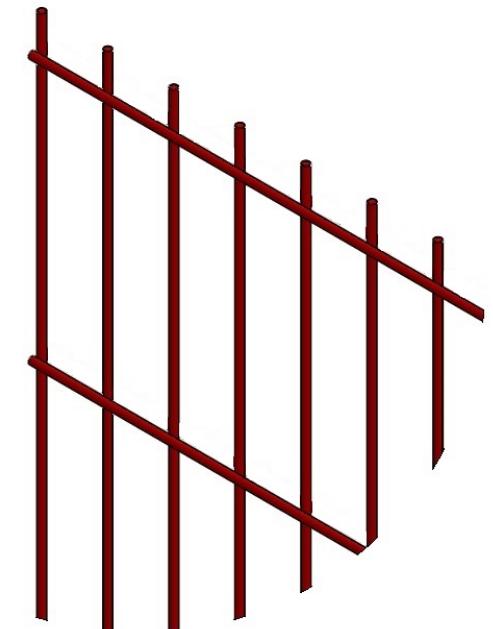
ПН.1Д.5.50x50.3000x1200.0Ц.RAL		Стадия	Лист	Листов
Панель 1Д		Р		



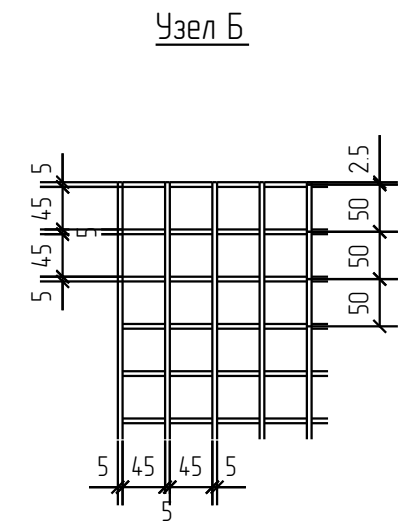
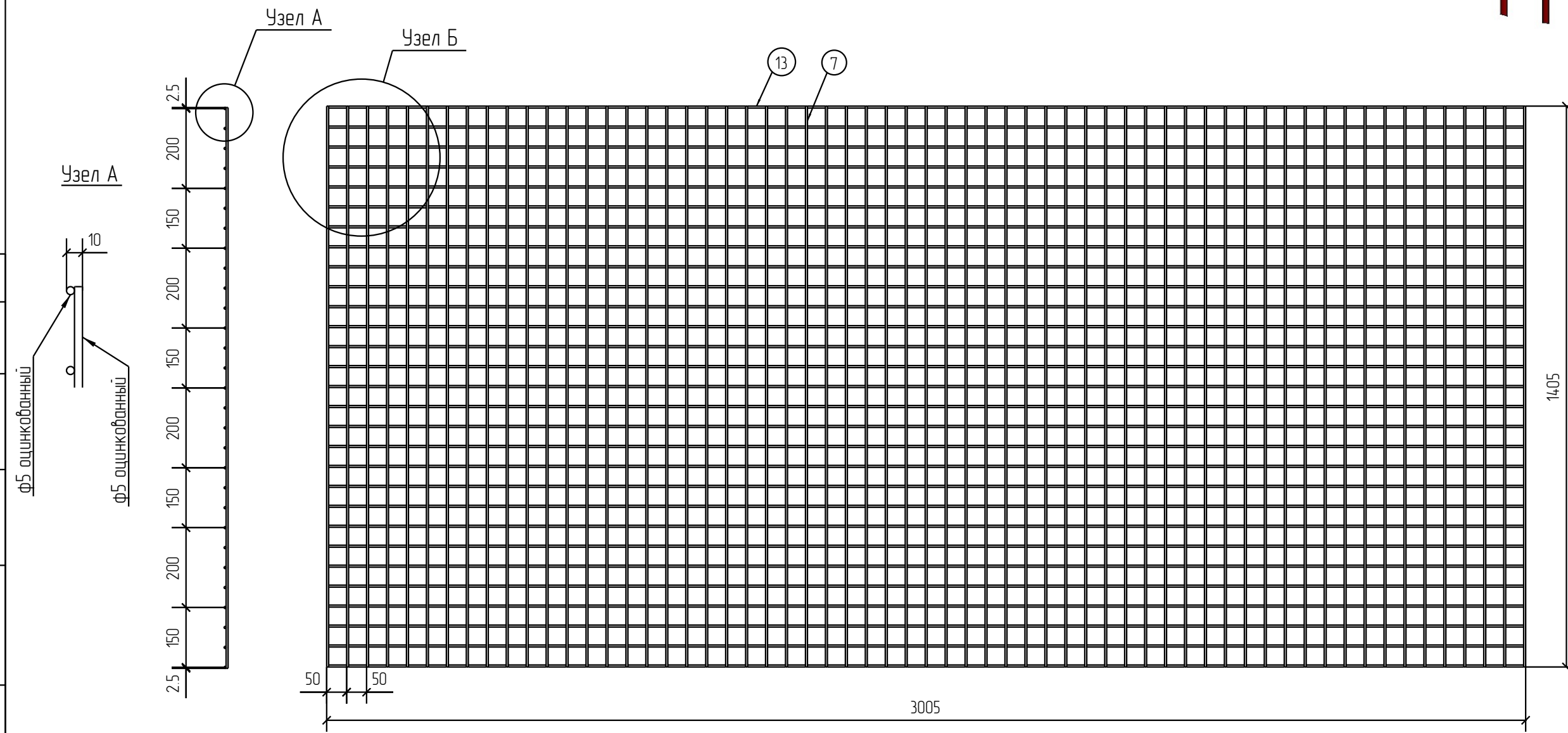


Спецификация деталей									
Марка элемента	Дет. N	Кол. шт.	Профиль	Длина, мм	Масса, кг			Марка стали	Примечание
					шт.	общ.	марки		
ПН.1Д.5.50x50.3000x14.00.ОЦ.RAL	13	29	∅5 оцинкованный	3005	0.46	13.34		С245	
	7	61	∅5 оцинкованный	1405	0.22	13.42		С245	
							26.76		

Ведомость отправочных элементов			
Марка элемента	Кол-во, шт.	Масса, кг	
		Марки	Всех
ПН.1Д.5.50x50.3000x14.00.ОЦ.RAL	1	26.76	26.76
Итого:			26.76



ПН.1Д.5.50x50.3000x14.00.ОЦ.RAL



1D  
Zn  
RAL

Площадь окраски отправочных марок			
Марка элемента	Кол-во, шт.	Площадь, м <sup>2</sup>	
		Марки	Всех
ПН.1Д.5.50x50.3000x14.00.ОЦ.RAL	1	2.65	2.65
Итого:		2.65	

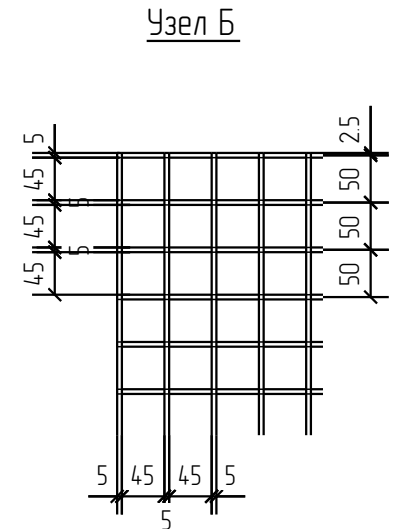
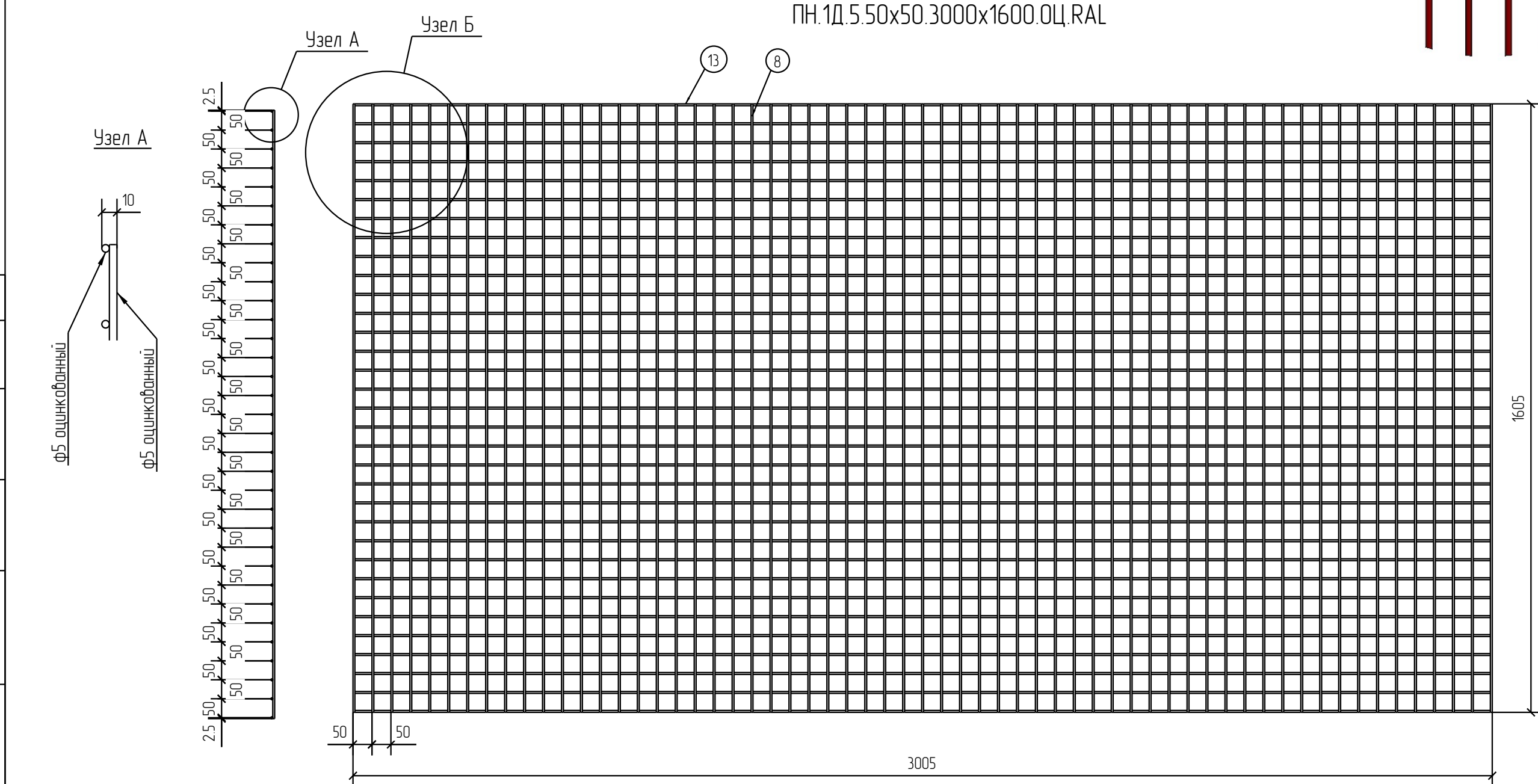
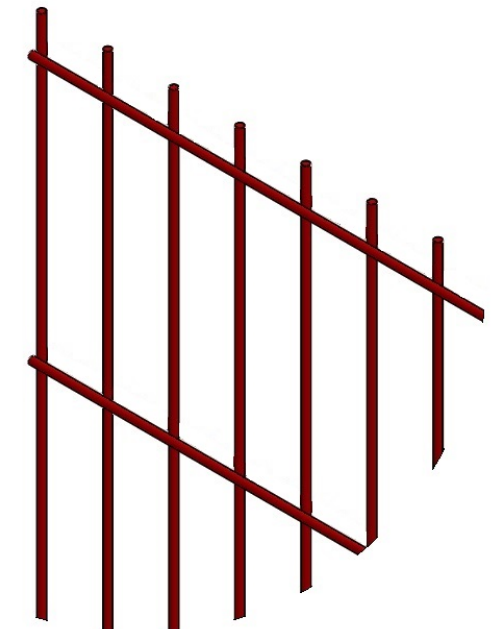
Описание: Панель 1D, из прутка ф 5 мм, одинарный горизонтальный пруток, ячейка 50x50 мм по осям прутков, ширина 3000 мм, высота 1400 мм  
 Покрывтие: порошковая окраска по каталогу RAL на выбор

Изм.	Кол.уч.	Лист	№ док.	Подп.	Дата
Разработал	Ивлиева			<i>Ивлиева</i>	02.07.18

ПН.1Д.5.50x50.3000x14.00.ОЦ.RAL			Стадия	Лист	Листов
Панель 1D			Р		
			<b>afence</b>		

Спецификация деталей									
Марка элемента	Дет. N	Кол. шт.	Профиль	Длина, мм	Масса, кг			Марка стали	Примечание
					шт.	общ.	марки		
ПН.1Д.5.50x50.3000x1600.0Ц.RAL	13	33	∅5 оцинкованный	3005	0.46	15.18		С245	
	8	61	∅5 оцинкованный	1605	0.25	15.25		С245	
							30.43		

Ведомость отправочных элементов			
Марка элемента	Кол-во, шт.	Масса, кг	
		Марки	Всех
ПН.1Д.5.50x50.3000x1600.0Ц.RAL	1	30.43	30.43
Итого:			30.43



1D  
Zn  
RAL

Площадь окраски отправочных марок			
Марка элемента	Кол-во, шт.	Площадь, м <sup>2</sup>	
		Марки	Всех
ПН.1Д.5.50x50.3000x1600.0Ц.RAL	1	3.02	3.02
Итого:		3.02	

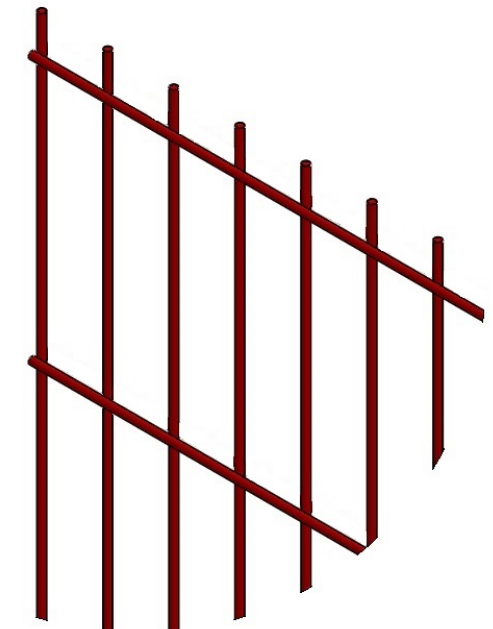
Описание: Панель 1D, из прутка ф 5 мм, одинарный горизонтальный пруток, ячейка 50x50 мм по осям прутков, ширина 3000 мм, высота 1600 мм  
 Покрывтие: порошковая окраска по каталогу RAL на выбор

Изм.	Кол.уч.	Лист	№ док.	Подп.	Дата
Разработал	Ивлиева			<i>Ивлиева</i>	02.07.18

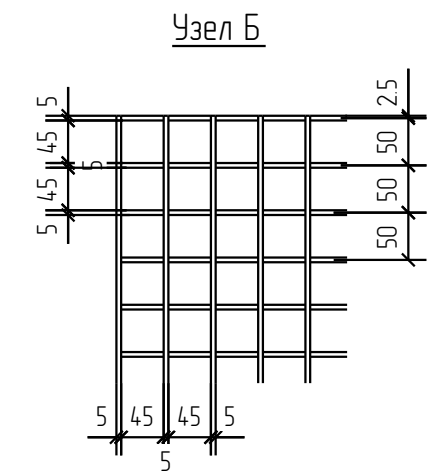
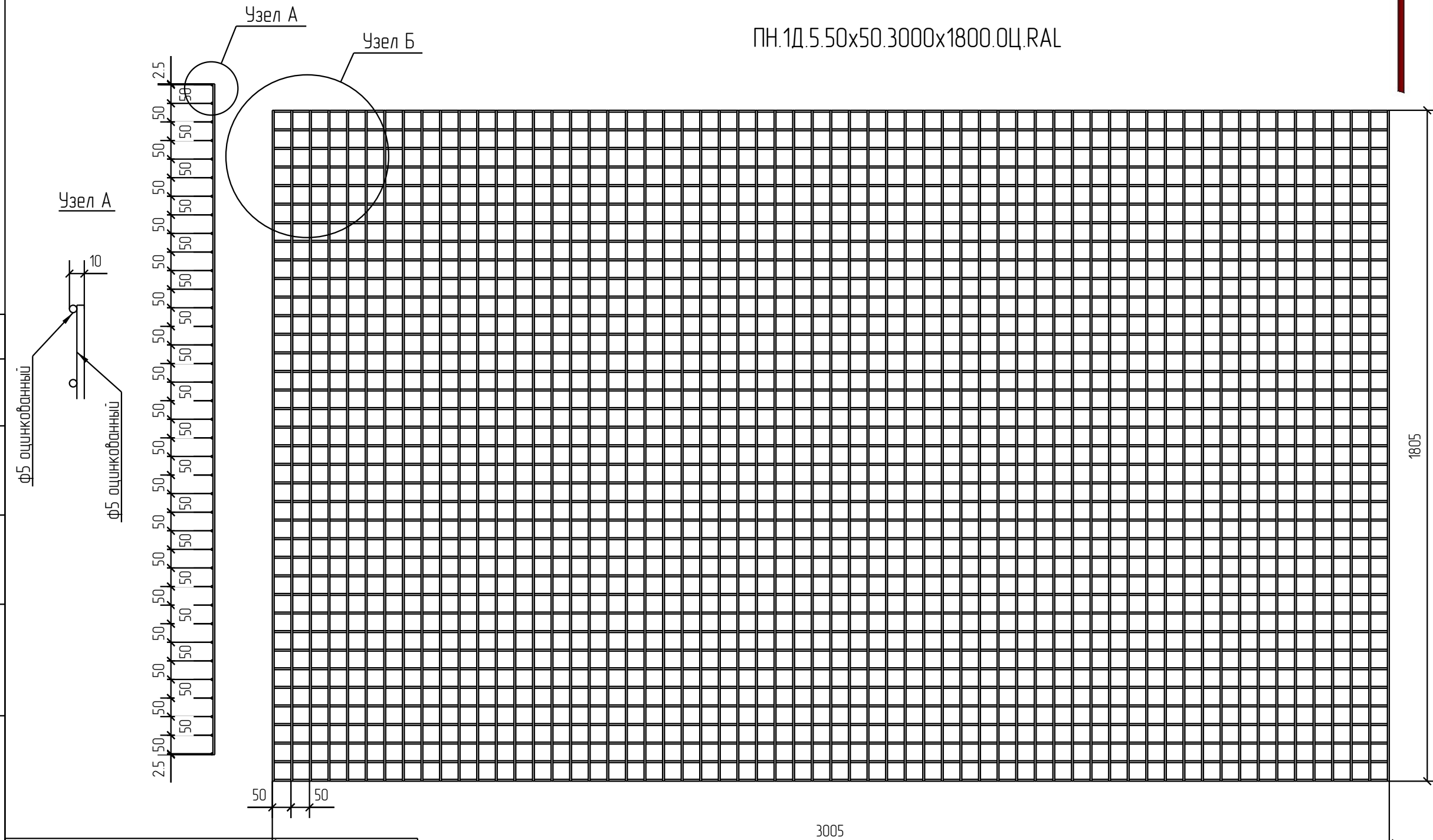
ПН.1Д.5.50x50.3000x1600.0Ц.RAL			Стадия	Лист	Листов
Панель 1D			Р		
afence			Формат: А3		

Спецификация деталей									
Марка элемента	Дет. N	Кол. шт.	Профиль	Длина, мм	Масса, кг			Марка стали	Примечание
					шт.	общ.	марки		
ПН.1Д.5.50x50.3000x1800.0Ц.RAL	13	37	Ø5 оцинкованный	3005	0.46	17.02		С245	
	9	61	Ø5 оцинкованный	1805	0.28	17.08		С245	
							34.10		

Ведомость отправочных элементов			
Марка элемента	Кол-во, шт.	Масса, кг	
		Марки	Всех
ПН.1Д.5.50x50.3000x1800.0Ц.RAL	1	34.10	34.10
Итого:			34.10



ПН.1Д.5.50x50.3000x1800.0Ц.RAL



1D  
Zn  
RAL

Согласовано			
Взам. инв. №			
Подп. и дата			
Инв. № подл.			

Площадь окраски отправочных марок			
Марка элемента	Кол-во, шт.	Площадь, м <sup>2</sup>	
		Марки	Всех
ПН.1Д.5.50x50.3000x1800.0Ц.RAL	1	3.39	3.39
Итого:		3.39	

Описание: Панель 1D, из прутка ф 5 мм, одинарный горизонтальный пруток, ячейка 50x50 мм по осям прутков, ширина 3000 мм, высота 1800 мм  
 Покрyтие: порошковая окраска по каталогу RAL на выбор

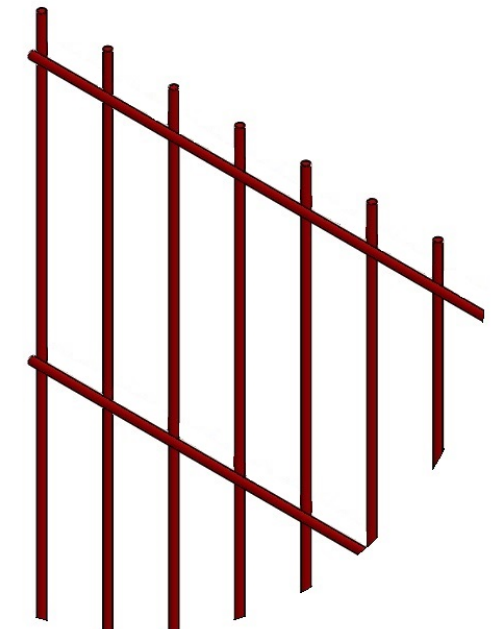
Изм.	Кол.уч.	Лист	№ док.	Подп.	Дата
Разработал	Ивлиева			<i>Ивлиева</i>	02.07.18

ПН.1Д.5.50x50.3000x1800.0Ц.RAL	Стадия	Лист	Листов
Панель 1D	Р		

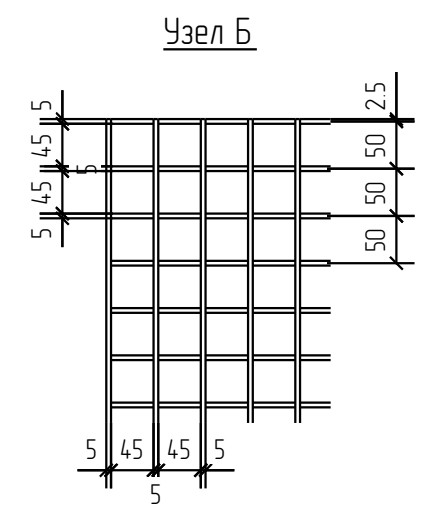
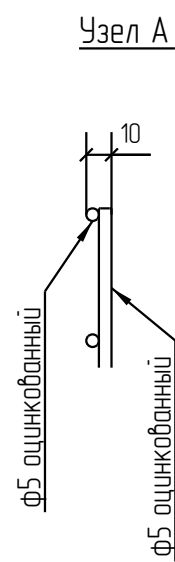
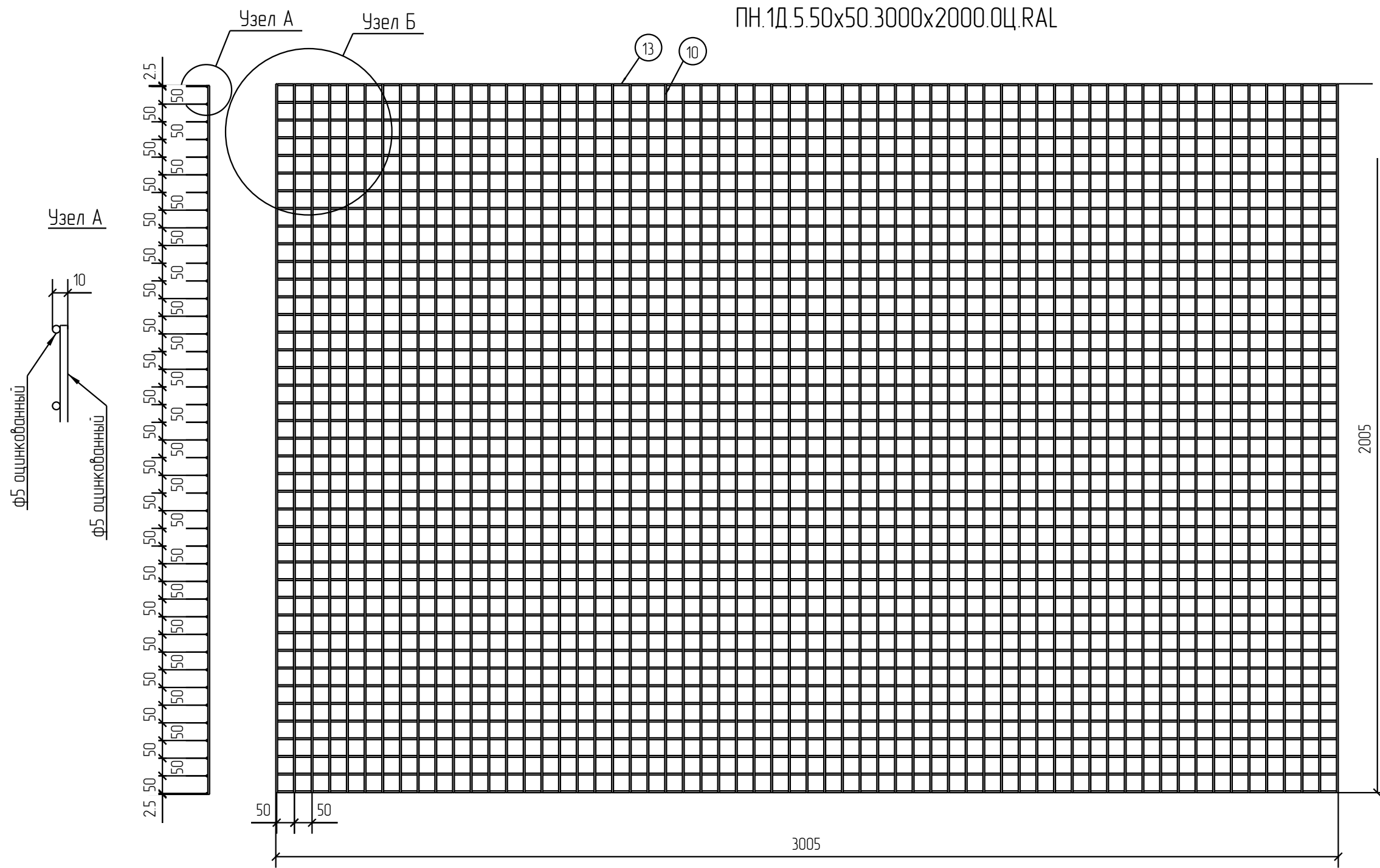


Спецификация деталей									
Марка элемента	Дет. N	Кол. шт.	Профиль	Длина, мм	Масса, кг			Марка стали	Примечание
					шт.	общ.	марки		
ПН.1Д.5.50x50.3000x2000.0Ц.RAL	13	41	∅5 оцинкованный	3005	0.46	18.86		С245	
	10	61	∅5 оцинкованный	2005	0.31	18.91		С245	
							37.77		

Ведомость отправочных элементов			
Марка элемента	Кол-во, шт.	Масса, кг	
		Марки	Всех
ПН.1Д.5.50x50.3000x2000.0Ц.RAL	1	37.77	37.77
		Итого:	37.77



ПН.1Д.5.50x50.3000x2000.0Ц.RAL



Создано			
Взам. инв. №			
Подп. и дата			
Инв. № подл.			

Площадь окраски отправочных марок			
Марка элемента	Кол-во, шт.	Площадь, м <sup>2</sup>	
		Марки	Всех
ПН.1Д.5.50x50.3000x2000.0Ц.RAL	1	3.76	3.76
		Итого:	3.76

Описание: Панель 1Д, из прутка ф 5 мм, одинарный горизонтальный пруток, ячейка 50x50 мм по осям прутков, ширина 3000 мм, высота 2000 мм  
 Покрытие: порошковая окраска по каталогу RAL на выбор

Изм.	Кол.уч.	Лист	№ док.	Подп.	Дата
Разработал	Ивлиева			<i>Ивлиева</i>	02.07.18

ПН.1Д.5.50x50.3000x2000.0Ц.RAL			Стадия	Лист	Листов
Панель 1Д			Р		
afence			Формат: А3		

1D  
Zn  
RAL

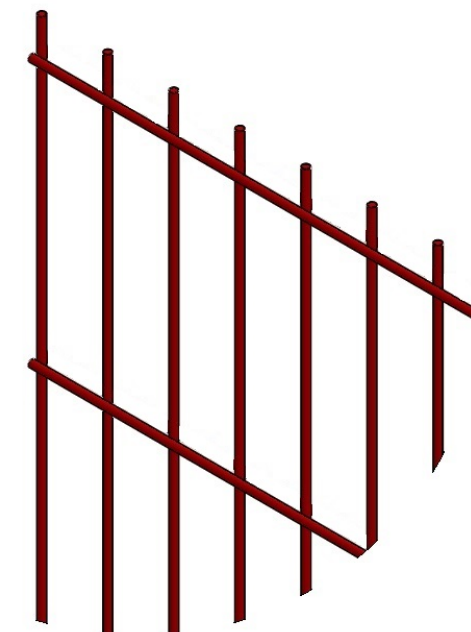
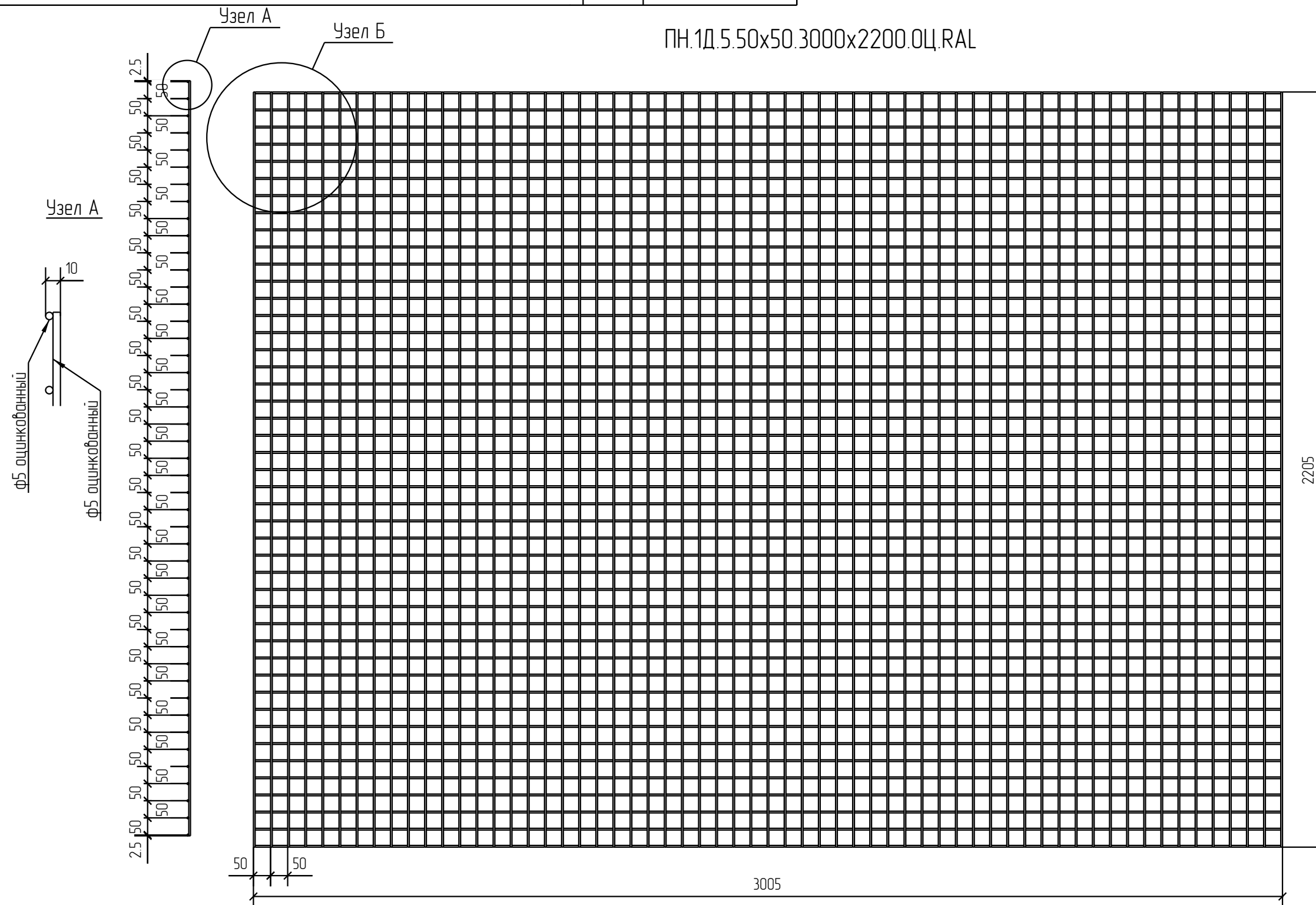
Спецификация деталей

Марка элемента	Дет. N	Кол. шт.	Профиль	Длина, мм	Масса, кг			Марка стали	Примечание
					шт.	общ.	марки		
ПН.1Д.5.50x50.3000x2200.0Ц.RAL	13	45	Ø5 оцинкованный	3005	0.46	20.70		С245	
	11	61	Ø5 оцинкованный	2205	0.34	20.74		С245	
							41.44		

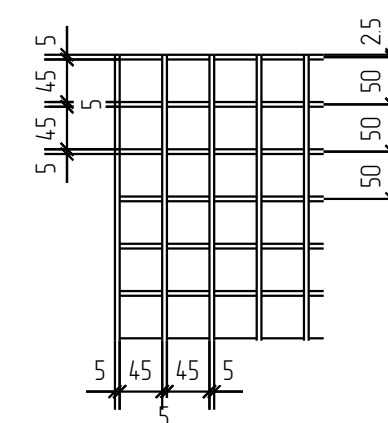
Ведомость отправочных элементов

Марка элемента	Кол-во, шт.	Масса, кг	
		Марки	Всех
ПН.1Д.5.50x50.3000x2200.0Ц.RAL	1	41.44	41.44
		Итого:	41.44

ПН.1Д.5.50x50.3000x2200.0Ц.RAL



Узел Б



1D

Zn

RAL

Площадь окраски отправочных марок

Инв. № подл.	Марка элемента	Кол-во, шт.	Площадь, м <sup>2</sup>	
			Марки	Всех
	ПН.1Д.5.50x50.3000x2200.0Ц.RAL	1	4.13	4.13
			Итого:	4.13

Описание: Панель 1D, из прутка ф 5 мм, одинарный горизонтальный пруток, ячейка 50x50 мм по осям прутков, ширина 3000 мм, высота 2200 мм  
 Покрытие: порошковая окраска по каталогу RAL на выбор

Изм.	Кол.уч.	Лист	№ док.	Подп.	Дата
Разработал	Ивлиева			<i>Ивлиева</i>	02.07.18

ПН.1Д.5.50x50.3000x2200.0Ц.RAL

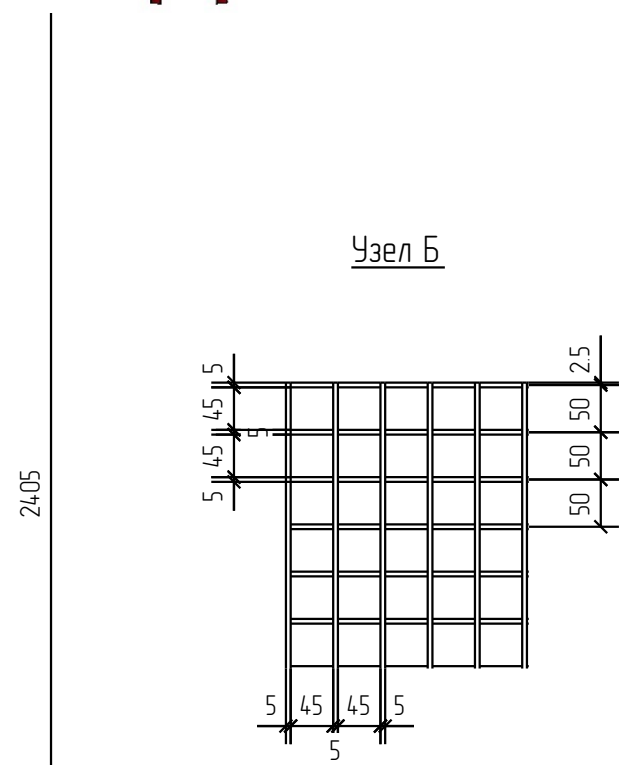
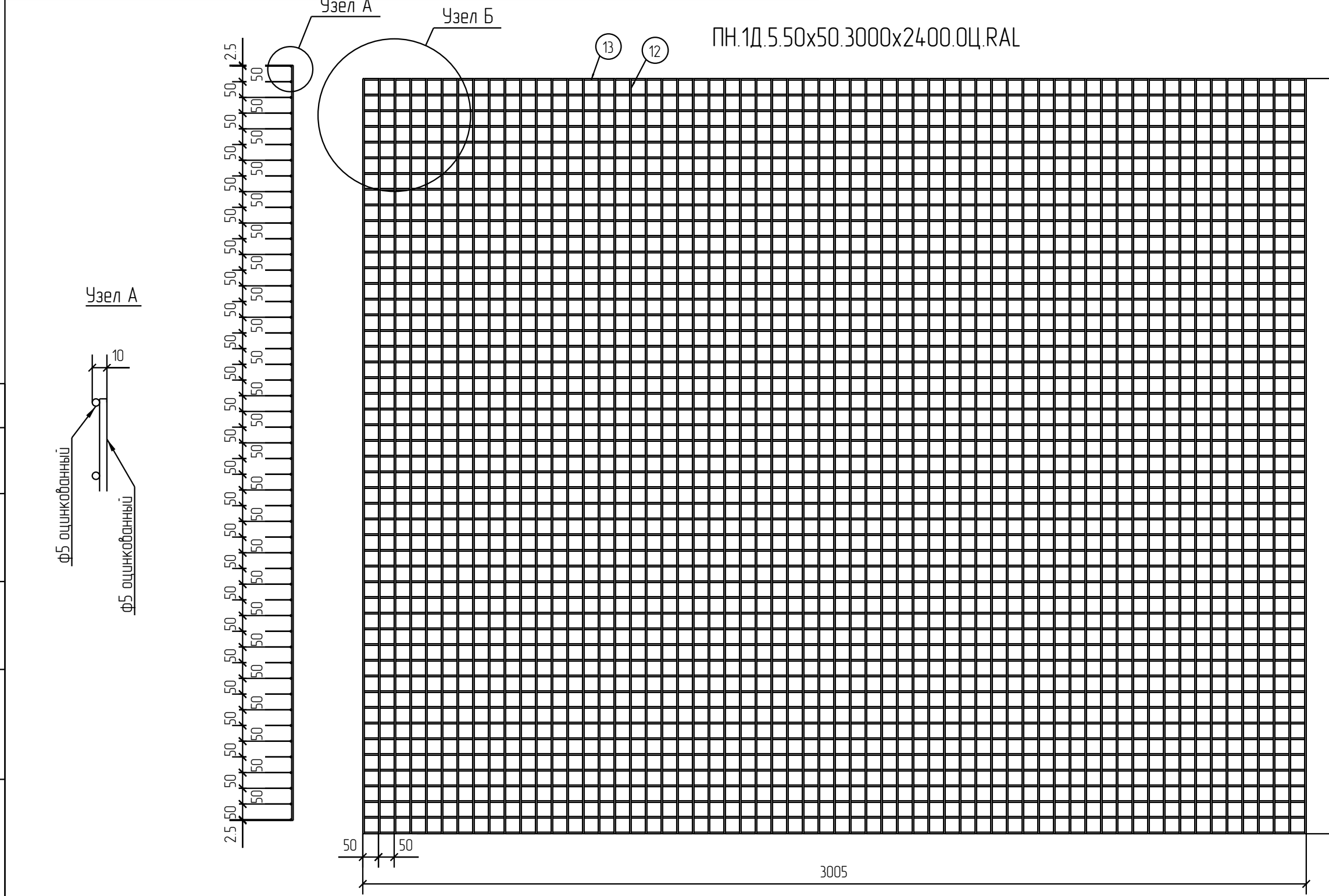
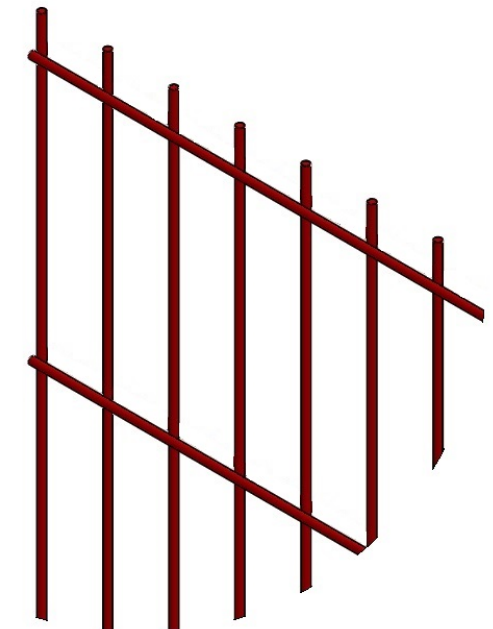
Панель 1D

Стадия	Лист	Листов
Р		



Спецификация деталей									
Марка элемента	Дет. N	Кол. шт.	Профиль	Длина, мм	Масса, кг			Марка стали	Примечание
					шт.	общ.	марки		
ПН.1Д.5.50x50.3000x2400.0Ц.RAL	13	49	Ø5 оцинкованный	3005	0.46	22.54		С245	
	12	61	Ø5 оцинкованный	2405	0.37	22.57		С245	
							45.11		

Ведомость отправочных элементов			
Марка элемента	Кол-во, шт.	Масса, кг	
		Марки	Всех
ПН.1Д.5.50x50.3000x2400.0Ц.RAL	1	45.11	45.11
		Итого:	45.11



1D  
Zn  
RAL

Согласовано			
Взам. инв. №			
Подп. и дата			
Инв. № подл.			

Площадь окраски отправочных марок			
Марка элемента	Кол-во, шт.	Площадь, м <sup>2</sup>	
		Марки	Всех
ПН.1Д.5.50x50.3000x2400.0Ц.RAL	1	4.50	4.50
		Итого:	4.50

Описание: Панель 1D, из прутка ф 5 мм, одинарный горизонтальный пруток, ячейка 50x50 мм по осям прутков, ширина 3000 мм, высота 2400 мм  
 Покрывтие: порошковая окраска по каталогу RAL на выбор

Изм.	Кол.уч.	Лист	№ док.	Подп.	Дата
Разработал		Ивлиева		<i>Ивлиева</i>	02.07.18

ПН.1Д.5.50x50.3000x2400.0Ц.RAL			Стадия	Лист	Листов
Панель 1D			Р		
			<b>afence</b>		