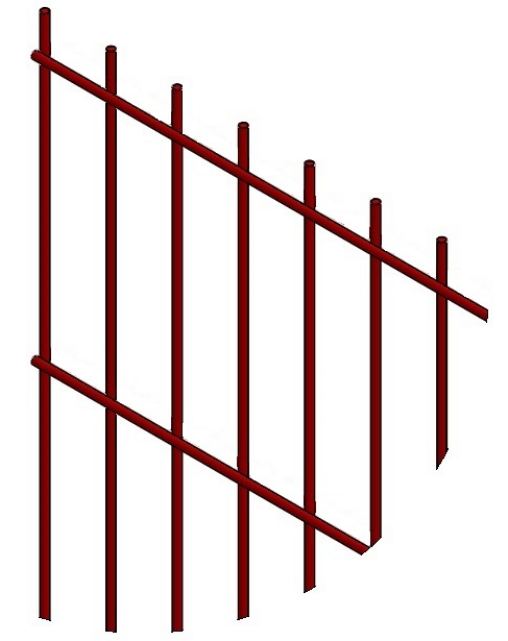
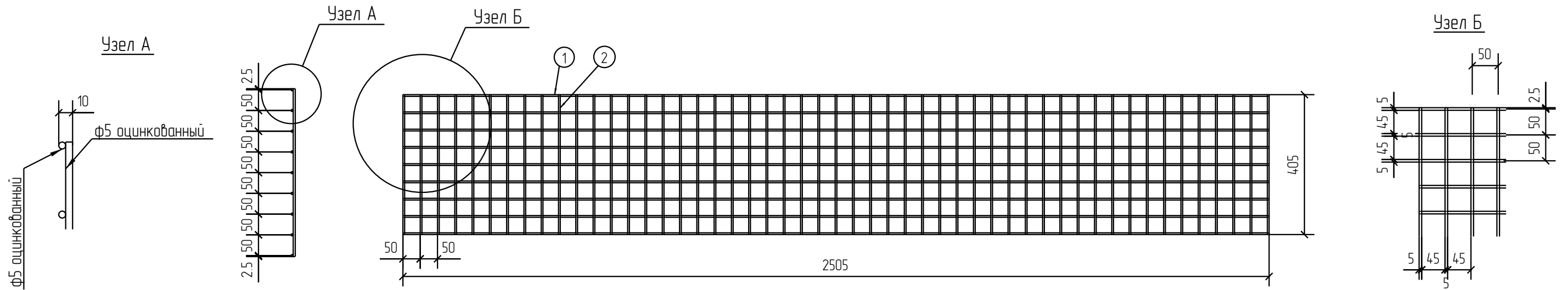


Спецификация деталей									
Марка элемента	Дет. N	Кол. шт.	Профиль	Длина, мм	Масса, кг			Марка стали	Примечание
					шт.	общ.	марки		
ПН.1Д.5.50x50.2500x400.0Ц	1	9	Ø5 оцинкованный	2505	0.39	3.51		С245	
	2	51	Ø5 оцинкованный	405	0.06	3.06		С245	
							8.70		

Ведомость отправочных элементов			
Марка элемента	Кол-во, шт.	Масса, кг	
		Марки	Всех
ПН.1Д.5.50x50.2500x400.0Ц	1	8.70	8.70
		Итого:	8.70



ПН.1Д.5.50x50.2500x400.0Ц



Согласовано

Взам. инв. №

Подп. и дата

1D

Zn

Площадь окраски отправочных марок			
Марка элемента	Кол-во, шт.	Площадь, м <sup>2</sup>	
		Марки	Всех
ПН.1Д.5.50x50.2500x400.0Ц	1	0.66	0.66
		Итого:	0.66

Описание: Панель 1D, из прутка ф 5 мм, одинарный горизонтальный пруток, ячейка 50x50 мм по осям прутков, ширина 2500 мм, высота 400 мм

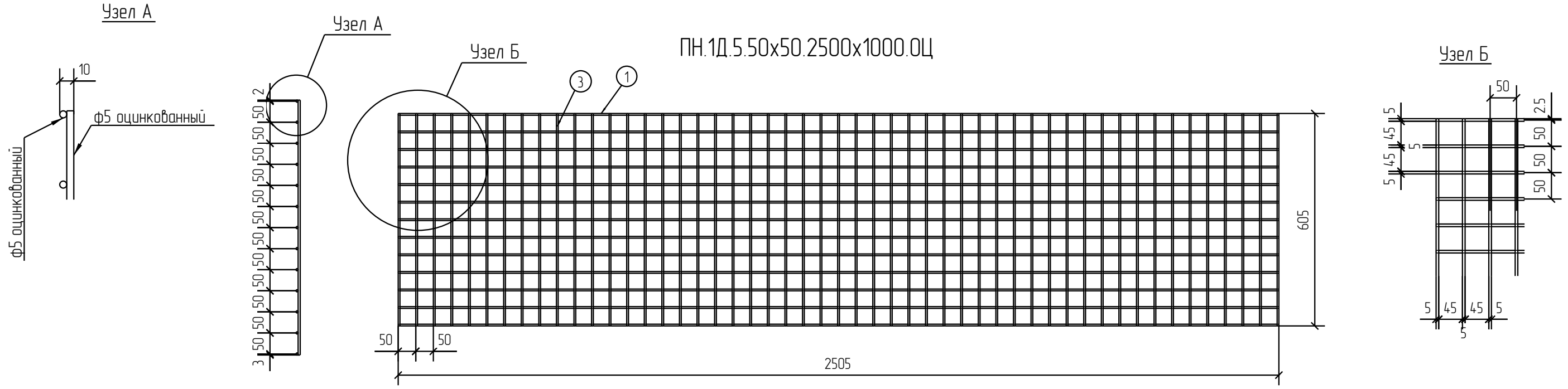
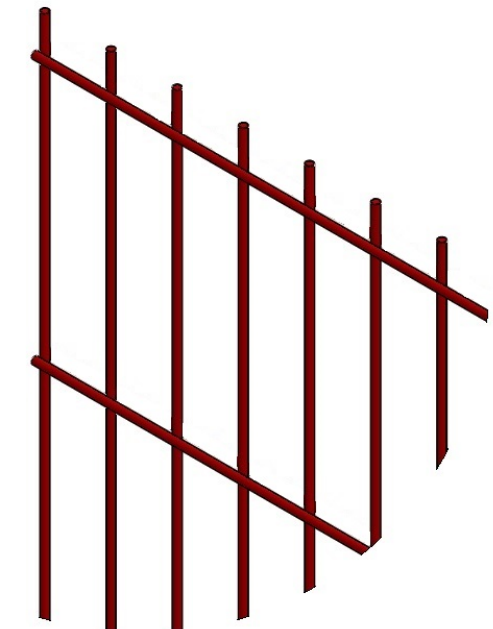
Покрывтие: без покраски

Изм.	Кол.уч.	Лист	№ док.	Подп.	Дата	ПН.1Д.5.50x50.2500x400.0Ц	Стадия	Лист	Листов
Разработал	Ивлиева						Панель 1D	Р	



Спецификация деталей									
Марка элемента	Дет. N	Кол. шт.	Профиль	Длина, мм	Масса, кг			Марка стали	Примечание
					шт.	общ.	марки		
ПН.1Д.5.50x50.2500x1000.0Ц	1	13	Ø5 оцинкованный	2505	0.39	5.07		С245	
	3	51	Ø5 оцинкованный	605	0.09	4.59		С245	
							10.30		

Ведомость отправочных элементов			
Марка элемента	Кол-во, шт.	Масса, кг	
		Марки	Всех
ПН.1Д.5.50x50.2500x1000.0Ц	1	10.30	10.30
		Итого:	10.30

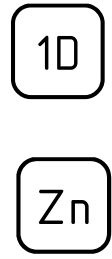


Согласовано			
Взам. инв. №			
Подп. и дата			
Инв. № подл.			

Площадь окраски отправочных марок			
Марка элемента	Кол-во, шт.	Площадь, м <sup>2</sup>	
		Марки	Всех
ПН.1Д.5.50x50.2500x1000.0Ц	1	0.97	0.97
		Итого:	0.97

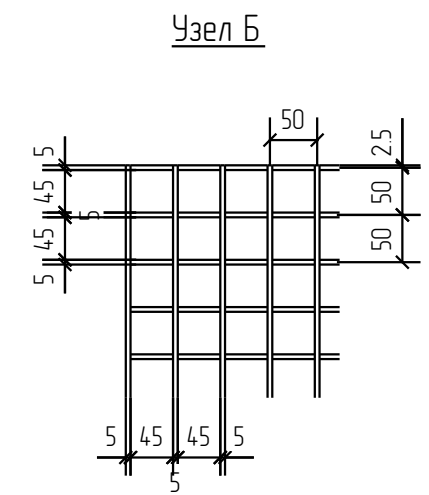
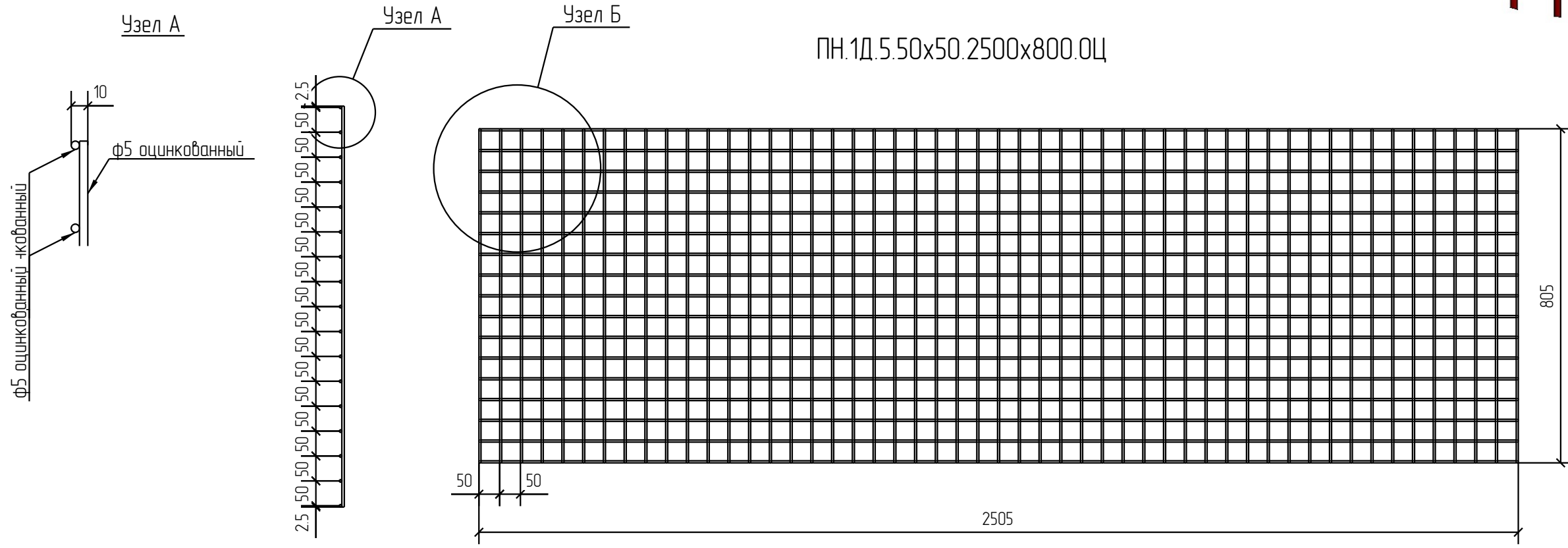
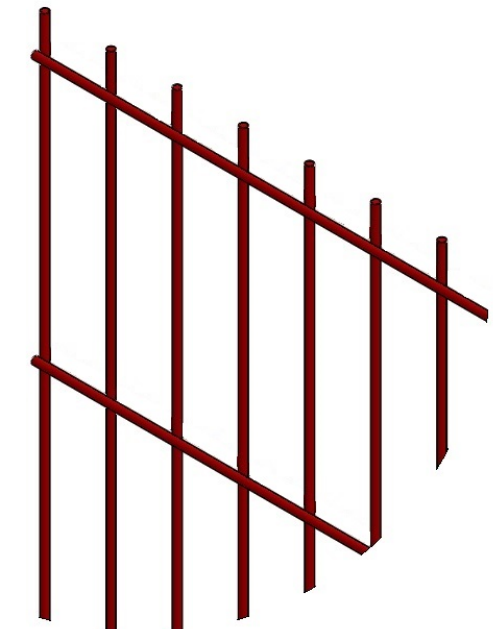
Описание: Панель 1Д, из прутка ф 5 мм, одинарный горизонтальный пруток, ячейка 50x50 мм по осям прутков, ширина 2500 мм, высота 600 мм  
 Покрытие: без покраски

Изм.	Кол.уч.	Лист	№ док.	Подп.	Дата	ПН.1Д.5.50x50.2500x1000.0Ц	Стадия	Лист	Листов
Разработал	Ивлиева			<i>Ивлиева</i>			Панель 1Д	Р	



Спецификация деталей									
Марка элемента	Дет. N	Кол. шт.	Профиль	Длина, мм	Масса, кг			Марка стали	Примечание
					шт.	общ.	марки		
ПН.1Д.5.50x50.2500x800.0Ц	1	17	Ø5 оцинкованный	2505	0.39	6.63		С245	
	4	51	Ø5 оцинкованный	805	0.12	6.12		С245	
							11.90		

Ведомость отправочных элементов			
Марка элемента	Кол-во, шт.	Масса, кг	
		Марки	Всех
ПН.1Д.5.50x50.2500x800.0Ц	1	11.90	11.90
		Итого:	11.90



Согласовано			
Взам. инв. №			
Подп. и дата			
Инв. № подл.			

Площадь окраски отправочных марок			
Марка элемента	Кол-во, шт.	Площадь, м <sup>2</sup>	
		Марки	Всех
ПН.1Д.5.50x50.2500x800.0Ц	1	1.28	1.28
		Итого:	1.28

Описание: Панель 1Д, из прутка ф 5 мм, одинарный горизонтальный пруток, ячейка 50x50 мм по осям прутков, ширина 2500 мм, высота 800 мм

Покрытие: без покраски

Изм.	Кол.уч.	Лист	№ док.	Подп.	Дата
Разработал	Ивлиева			<i>Ивлиева</i>	

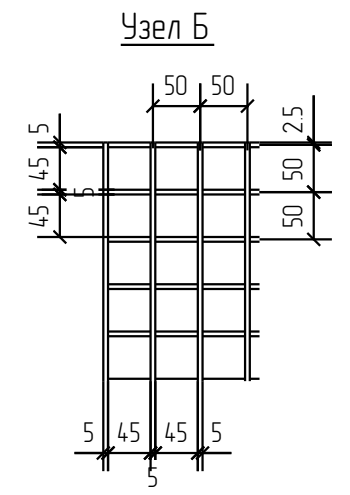
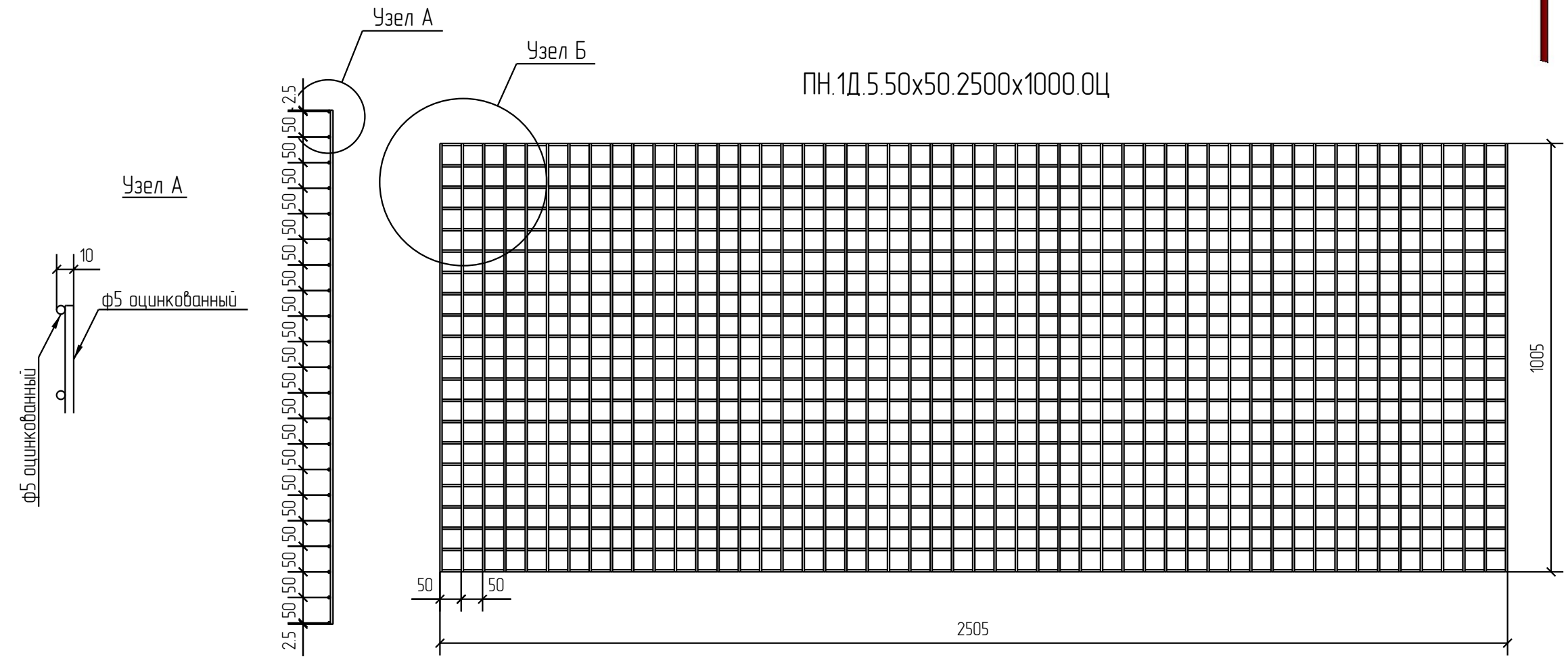
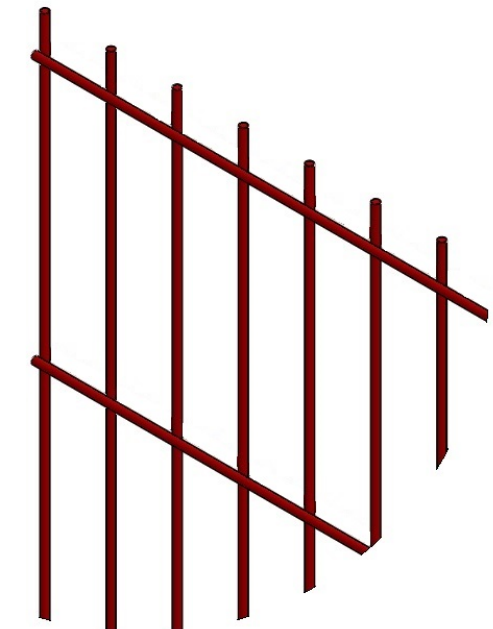
ПН.1Д.5.50x50.2500x800.0Ц			Стадия	Лист	Листов
Панель 1Д			Р		
			<b>afence</b>		

1Д

Zn

Спецификация деталей									
Марка элемента	Дет. N	Кол. шт.	Профиль	Длина, мм	Масса, кг			Марка стали	Примечание
					шт.	общ.	марки		
ПН.1Д.5.50x50.2500x1000.0Ц	1	21	∅5 оцинкованный	2505	0.39	8.19		С245	
	5	51	∅5 оцинкованный	1005	0.15	7.65		С245	
							18.60		

Ведомость отправочных элементов			
Марка элемента	Кол-во, шт.	Масса, кг	
		Марки	Всех
ПН.1Д.5.50x50.2500x1000.0Ц	1	18.60	18.60
Итого:			18.60



Согласовано			
Взам. инв. №			
Подп. и дата			
Инв. № подл.			

Площадь окраски отправочных марок			
Марка элемента	Кол-во, шт.	Площадь, м <sup>2</sup>	
		Марки	Всех
ПН.1Д.5.50x50.2500x1000.0Ц	1	159	159
Итого:		159	159

Описание: Панель 1Д, из прутка ф 5 мм, одинарный горизонтальный пруток, ячейка 50x50 мм по осям прутков, ширина 2500 мм, высота 1000 мм  
 Покрывтие: без покраски

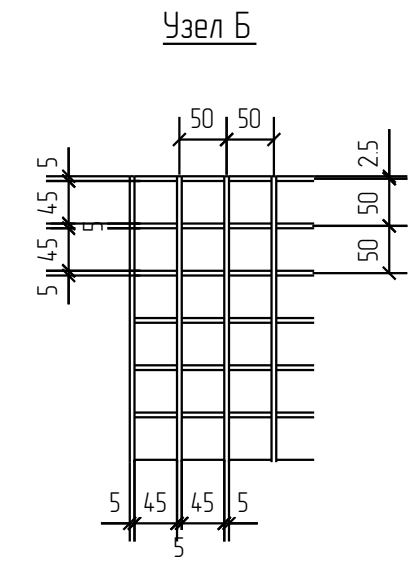
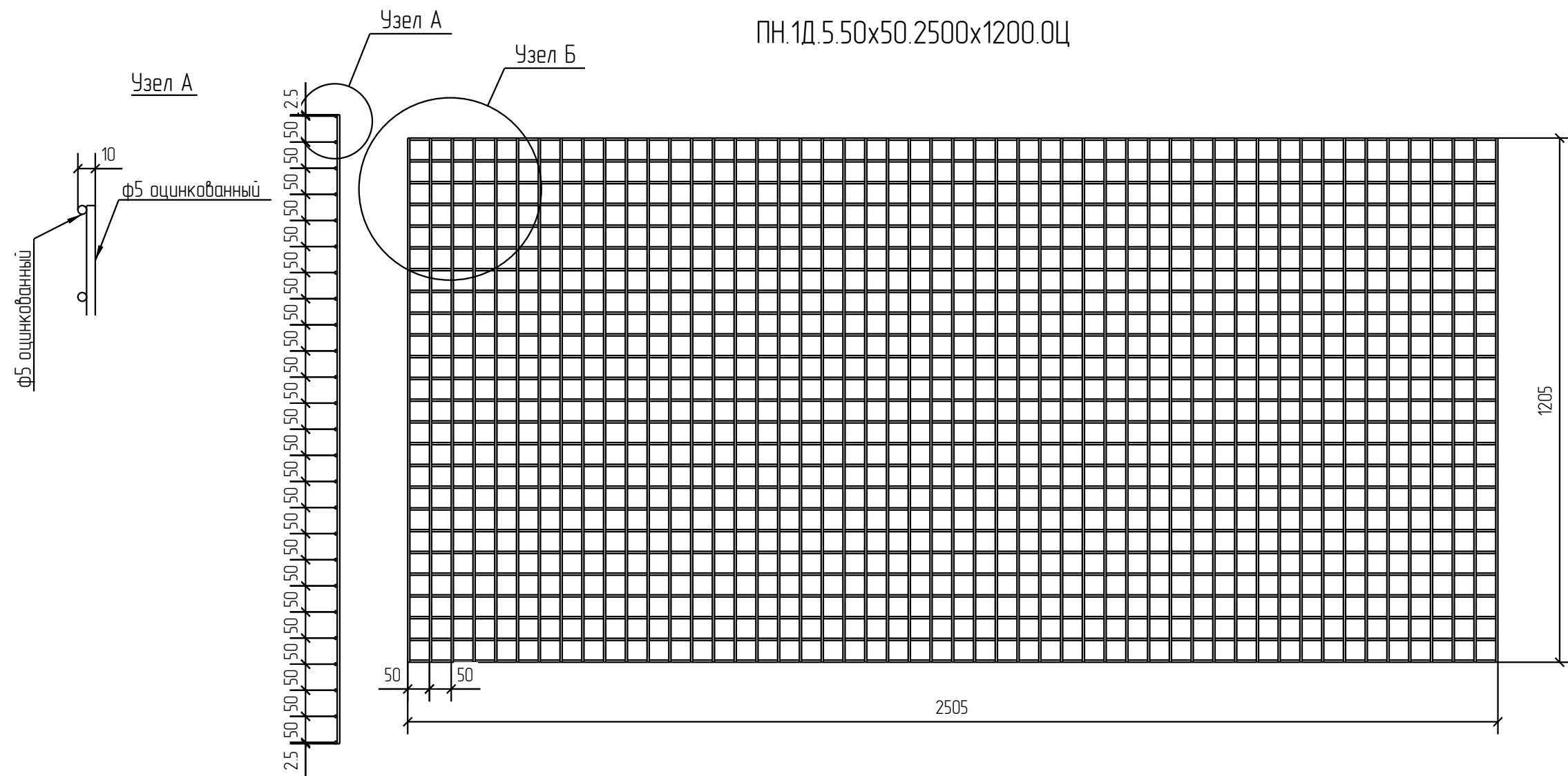
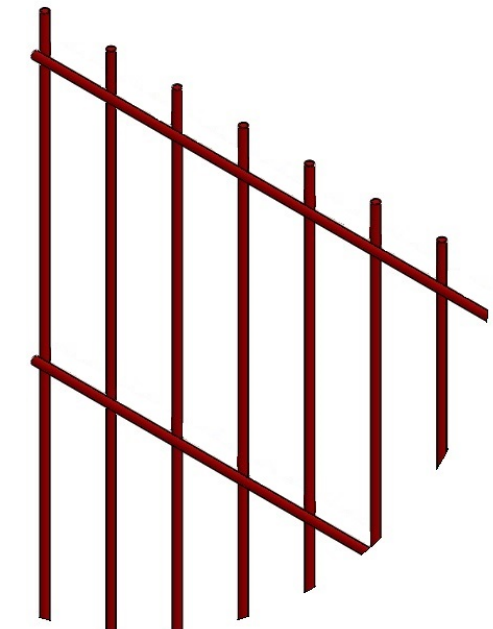
Изм.	Кол.уч.	Лист	№ док.	Подп.	Дата
Разработал	Ивлиева			<i>Ивлиева</i>	

ПН.1Д.5.50x50.2500x1000.0Ц			Стадия	Лист	Листов
Панель 1Д			Р		

1D  
Zn

Спецификация деталей									
Марка элемента	Дет. N	Кол. шт.	Профиль	Длина, мм	Масса, кг			Марка стали	Примечание
					шт.	общ.	марки		
ПН.1Д.5.50x50.2500x1200.0Ц	1	25	∅5 оцинкованный	2505	0.39	9.75		С245	
	6	51	∅5 оцинкованный	1205	0.19	9.69		С245	
							20.20		

Ведомость отправочных элементов			
Марка элемента	Кол-во, шт.	Масса, кг	
		Марки	Всех
ПН.1Д.5.50x50.2500x1200.0Ц	1	20.20	20.20
		Итого:	20.20



Согласовано			
Взам. инв. №			
Подп. и дата			
Инв. № подл.			

Площадь окраски отправочных марок			
Марка элемента	Кол-во, шт.	Площадь, м <sup>2</sup>	
		Марки	Всех
ПН.1Д.5.50x50.2500x1200.0Ц	1	190	190
		Итого:	190

Описание: Панель 1Д, из прутка ф 5 мм, одинарный горизонтальный пруток, ячейка 50x50 мм по осям прутков, ширина 2500 мм, высота 1200 мм  
 Покрытие: без покраски

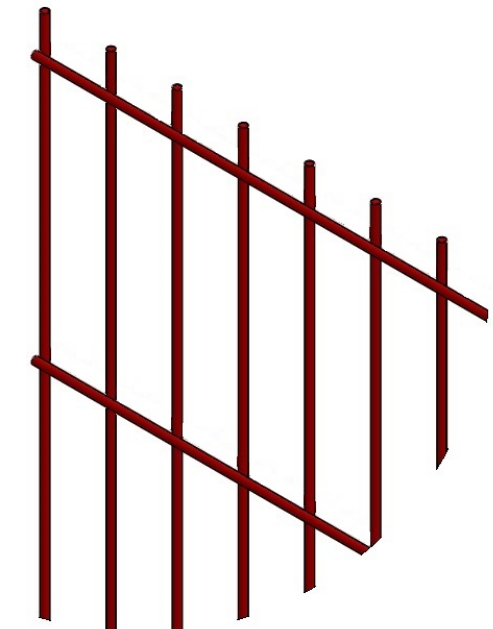
Изм.	Кол.уч.	Лист	№ док.	Подп.	Дата
Разработал		Ивлиева		<i>Ивлиева</i>	

ПН.1Д.5.50x50.2500x1200.0Ц			Стадия	Лист	Листов
Панель 1Д			Р		

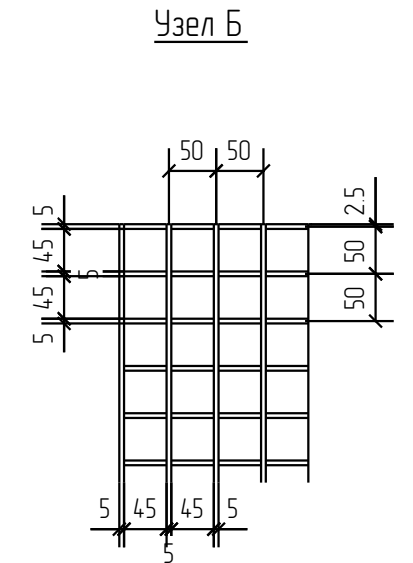
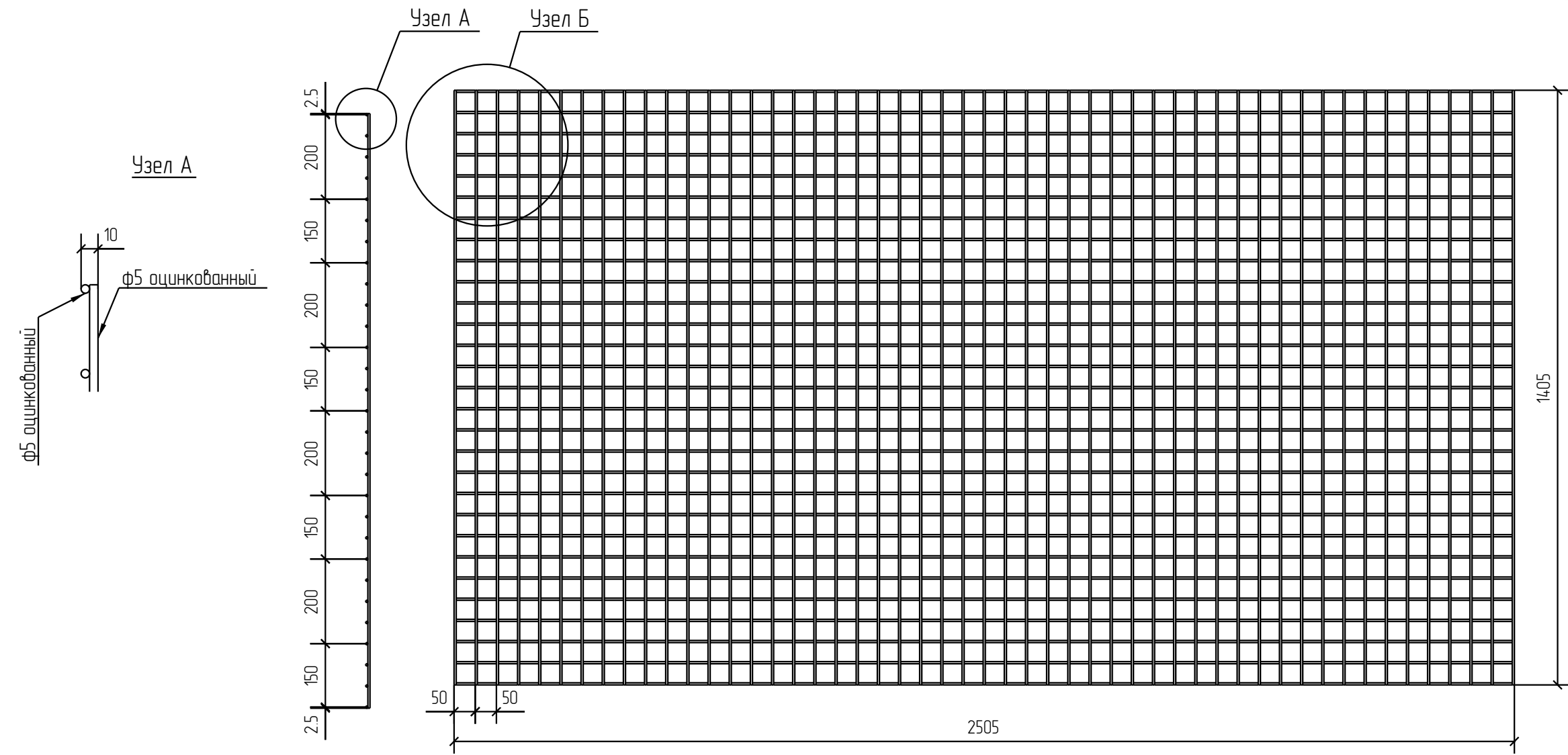
1Д  
Zn

Спецификация деталей									
Марка элемента	Дет. N	Кол. шт.	Профиль	Длина, мм	Масса, кг			Марка стали	Примечание
					шт.	общ.	марки		
ПН.1Д.5.50x50.2500x1400.0Ц	1	29	Ø5 оцинкованный	2505	0.39	11.31		С245	
	7	51	Ø5 оцинкованный	1405	0.22	11.22		С245	
							2180		

Ведомость отправочных элементов			
Марка элемента	Кол-во, шт.	Масса, кг	
		Марки	Всех
ПН.1Д.5.50x50.2500x1400.0Ц	1	2180	2180
		Итого:	2180



ПН.1Д.5.50x50.2500x1400.0Ц



1D

Zn

Согласовано			
Взам. инв. №			
Подп. и дата			
Инв. № подл.			

Площадь окраски отправочных марок			
Марка элемента	Кол-во, шт.	Площадь, м <sup>2</sup>	
		Марки	Всех
ПН.1Д.5.50x50.2500x1400.0Ц	1	2.21	2.21
		Итого:	2.21

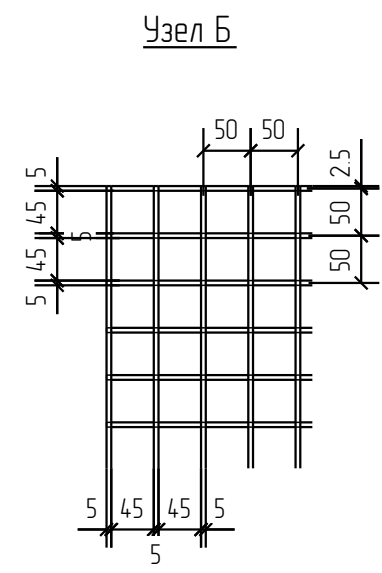
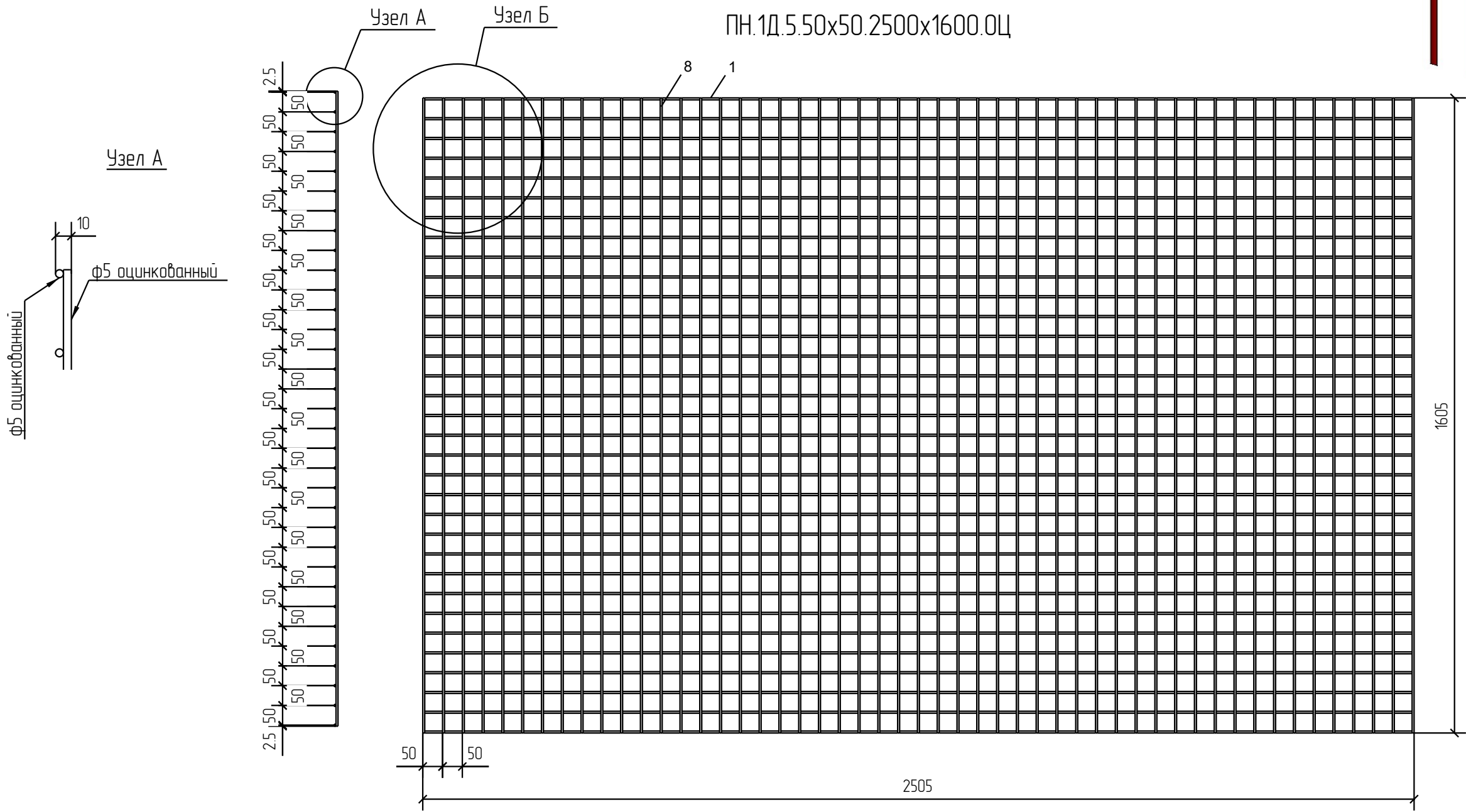
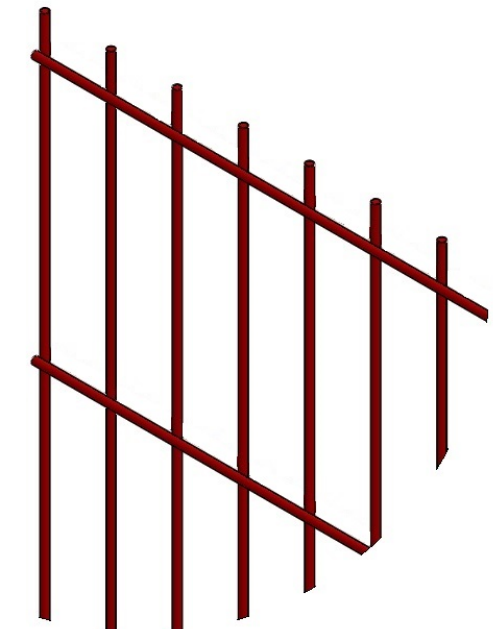
Описание: Панель 1D, из прутка ф 5 мм, одинарный горизонтальный пруток, ячейка 50x50 мм по осям прутков, ширина 2500 мм, высота 1400 мм  
 Покрyтие: без покраски

Изм.	Кол.уч.	Лист	№ док.	Подп.	Дата
Разработал		Ивлиева		<i>Ивлиева</i>	

ПН.1Д.5.50x50.2500x1400.0Ц		Стадия	Лист	Листов
Панель 1D		Р		
		<b>afence</b>		

Спецификация деталей									
Марка элемента	Дет. N	Кол. шт.	Профиль	Длина, мм	Масса, кг			Марка стали	Примечание
					шт.	общ.	марки		
ПН.1Д.5.50x50.2500x1600.0Ц	1	33	Ø5 оцинкованный	2505	0.39	12.87		С245	
	8	51	Ø5 оцинкованный	1605	0.25	12.75		С245	
							23.40		

Ведомость отправочных элементов			
Марка элемента	Кол-во, шт.	Масса, кг	
		Марки	Всех
ПН.1Д.5.50x50.2500x1600.0Ц	1	23.40	23.40
		Итого:	23.40



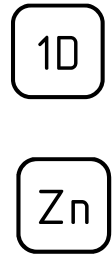
Согласовано			
Взам. инв. №			
Подп. и дата			
Инв. № подл.			

Площадь окраски отправочных марок			
Марка элемента	Кол-во, шт.	Площадь, м <sup>2</sup>	
		Марки	Всех
ПН.1Д.5.50x50.2500x1600.0Ц	1	2.52	2.52
		Итого:	2.52

Описание: Панель 1Д, из прутка ф 5 мм, одинарный горизонтальный пруток, ячейка 50x50 мм по осям прутков, ширина 2500 мм, высота 1600 мм  
 Покрытие: без покраски

Изм.	Кол.уч.	Лист	№ док.	Подп.	Дата
Разработал	Ивлиева			<i>Ивлиева</i>	

ПН.1Д.5.50x50.2500x1600.0Ц			Стадия	Лист	Листов
Панель 1Д			Р		
			<b>afence</b>		

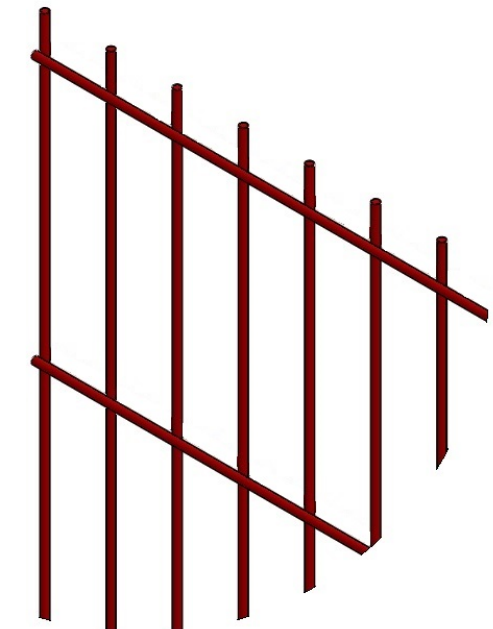


Спецификация деталей

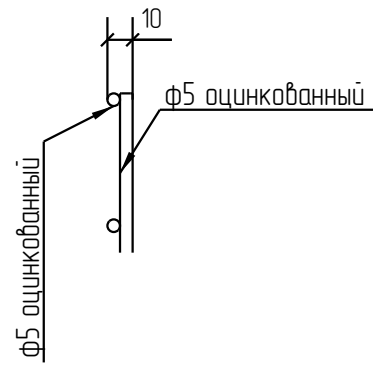
Марка элемента	Дет. N	Кол. шт.	Профиль	Длина, мм	Масса, кг			Марка стали	Примечание
					шт.	общ.	марки		
ПН.1Д.5.50x50.2500x1800.0Ц	1	37	∅5 оцинкованный	2505	0.39	14.43		С245	
	9	51	∅5 оцинкованный	1805	0.28	14.28		С245	
							30.10		

Ведомость отправочных элементов

Марка элемента	Кол-во, шт.	Масса, кг	
		Марки	Всех
ПН.1Д.5.50x50.2500x1800.0Ц	1	30.10	30.10
		Итого:	30.10

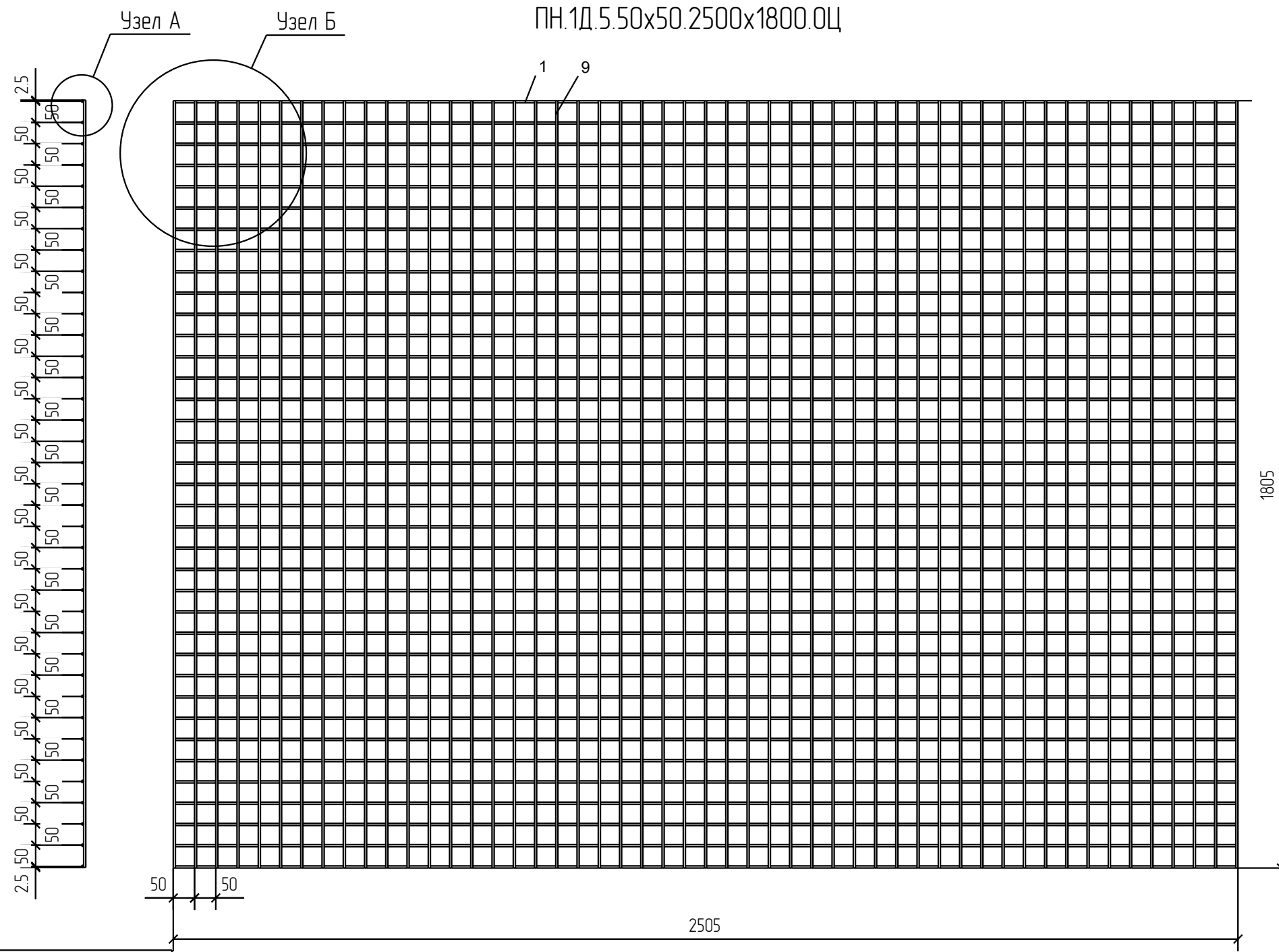
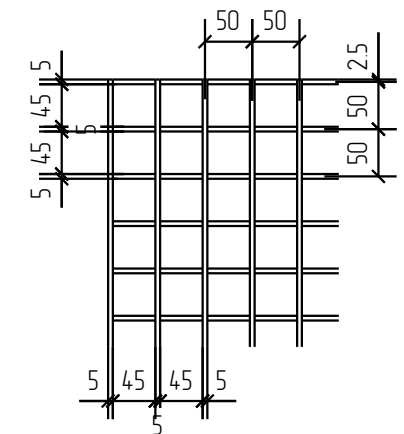


Узел А



Узел Б

Узел Б



1D  
Zn

Площадь окраски отправочных марок

Инв. № подл.	Марка элемента	Кол-во, шт.	Площадь, м <sup>2</sup>	
			Марки	Всех
	ПН.1Д.5.50x50.2500x1800.0Ц	1	2.83	2.83
			Итого:	2.83

Описание: Панель 1D, из прутка ф 5 мм, одинарный горизонтальный пруток, ячейка 50x50 мм по осям прутков, ширина 2500 мм, высота 1800 мм  
 Покрывтие: без покраски

Изм.	Кол.уч.	Лист	№ док.	Подп.	Дата
Разработал		Ивлиева		<i>Ивлиева</i>	

ПН.1Д.5.50x50.2500x1800.0Ц

Панель 1D

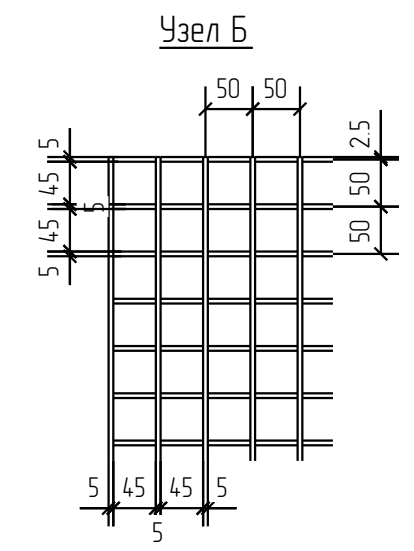
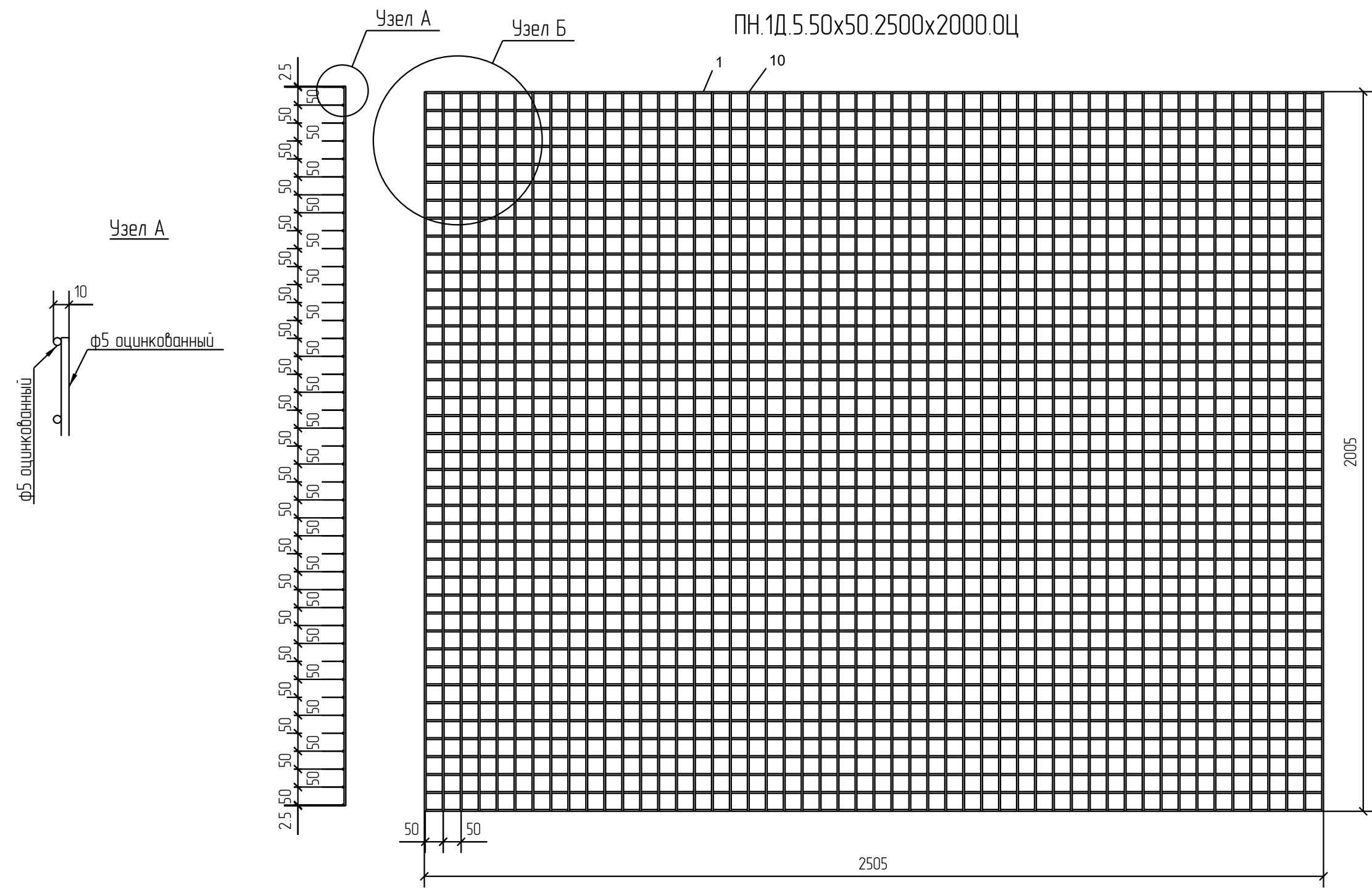
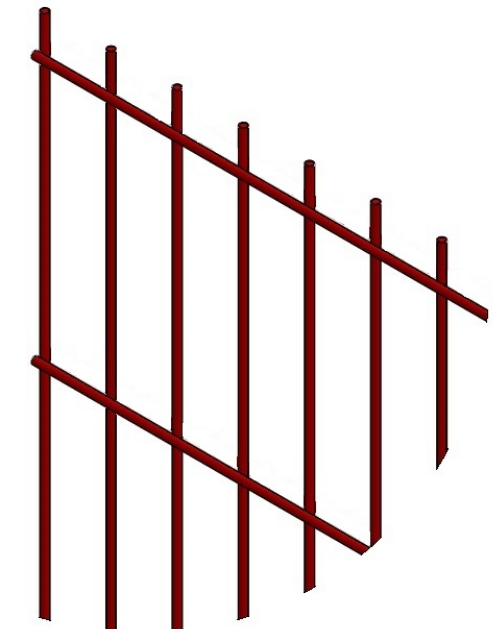
Стадия	Лист	Листов
Р		





Спецификация деталей									
Марка элемента	Дет. N	Кол. шт.	Профиль	Длина, мм	Масса, кг			Марка стали	Примечание
					шт.	общ.	марки		
ПН.1Д.5.50x50.2500x2000.0Ц	1	41	Ø5 оцинкованный	2505	0.39	15.99		С245	
	10	51	Ø5 оцинкованный	2005	0.31	15.81		С245	
							31.70		

Ведомость отправочных элементов			
Марка элемента	Кол-во, шт.	Масса, кг	
		Марки	Всех
ПН.1Д.5.50x50.2500x2000.0Ц	1	31.70	31.70
Итого:			31.70



1D  
Zn

Согласовано			
Взам. инв. №			
Подп. и дата			
Инв. № подл.			

Площадь окраски отправочных марок			
Марка элемента	Кол-во, шт.	Площадь, м <sup>2</sup>	
		Марки	Всех
ПН.1Д.5.50x50.2500x2000.0Ц	1	3.14	3.14
Итого:		3.14	3.14

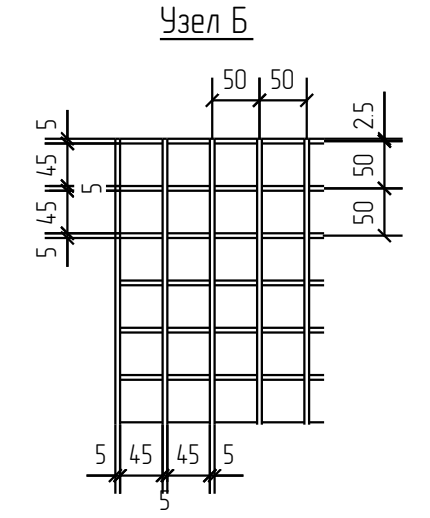
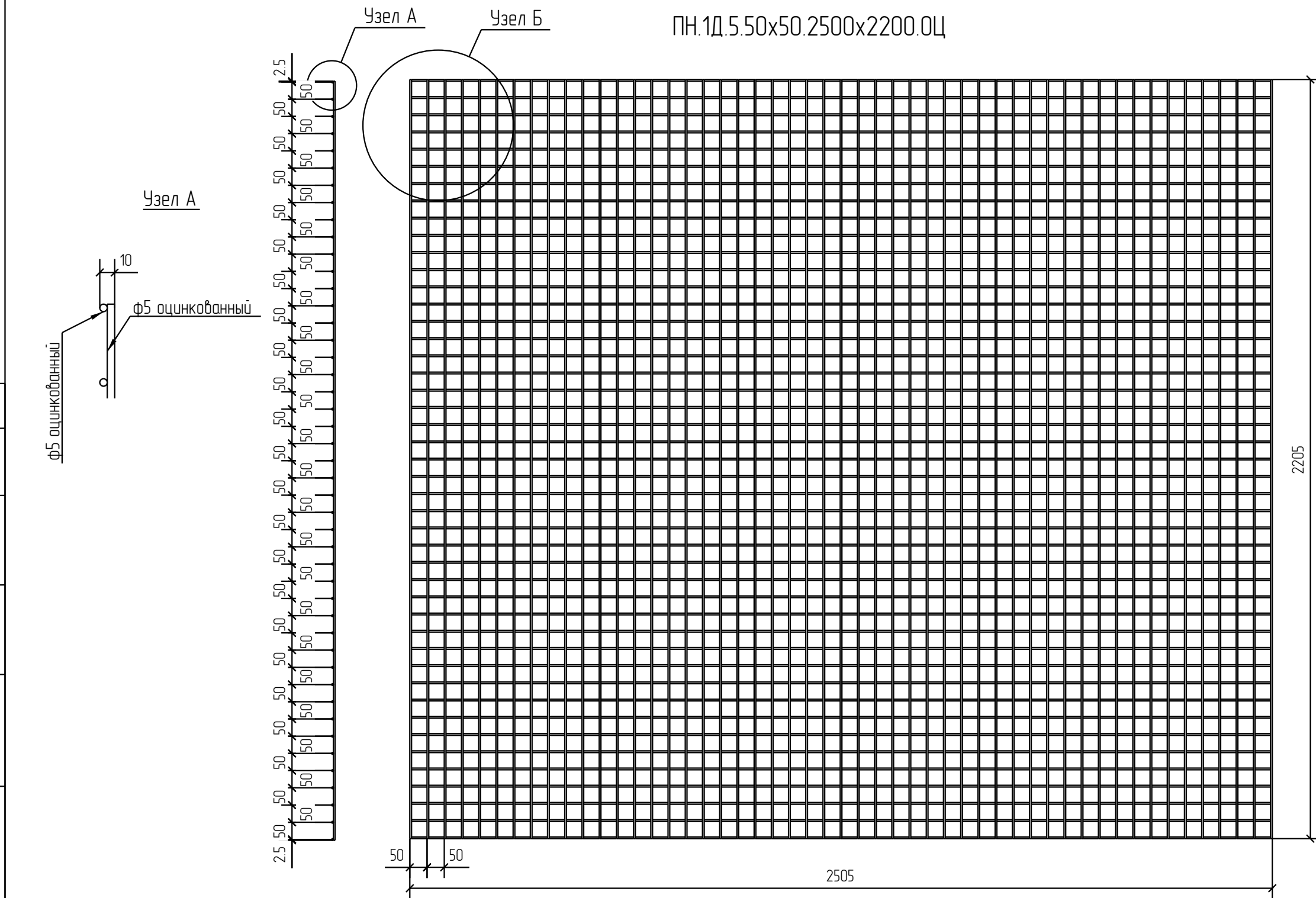
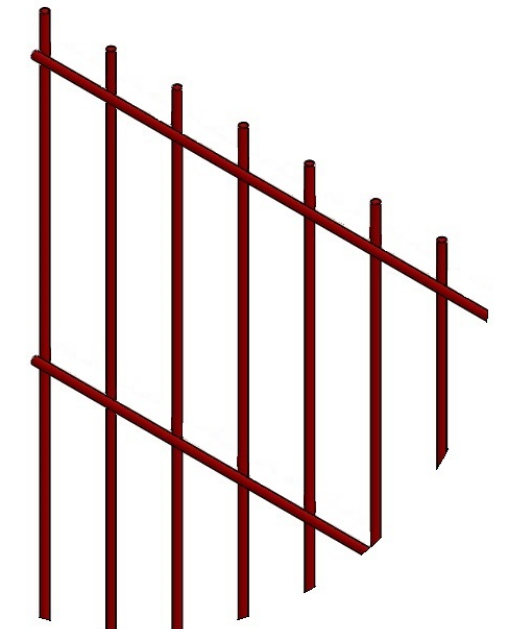
Описание: Панель 1D, из прутка ф 5 мм, одинарный горизонтальный пруток, ячейка 50x50 мм по осям прутков, ширина 2500 мм, высота 2000 мм  
 Покрытие: без покраски

Изм.	Кол.уч.	Лист	№ док.	Подп.	Дата
Разработал	Ивлиева			<i>Ивлиева</i>	

ПН.1Д.5.50x50.2500x2000.0Ц			Стадия	Лист	Листов
Панель 1D			Р		
			<b>afence</b>		

Спецификация деталей									
Марка элемента	Дет. N	Кол. шт.	Профиль	Длина, мм	Масса, кг			Марка стали	Примечание
					шт.	общ.	марки		
ПН.1Д.5.50x50.2500x2200.0Ц	1	45	Ø5 оцинкованный	2505	0.39	17.55		С245	
	11	51	Ø5 оцинкованный	2205	0.34	17.34		С245	
							33.30		

Ведомость отправочных элементов			
Марка элемента	Кол-во, шт.	Масса, кг	
		Марки	Всех
ПН.1Д.5.50x50.2500x2200.0Ц	1	33.30	33.30
		Итого:	33.30



1D  
Zn

Согласовано			
Взам. инв. №			
Подп. и дата			
Инв. № подл.			

Площадь окраски отправочных марок			
Марка элемента	Кол-во, шт.	Площадь, м <sup>2</sup>	
		Марки	Всех
ПН.1Д.5.50x50.2500x2200.0Ц	1	3.45	3.45
		Итого:	3.45

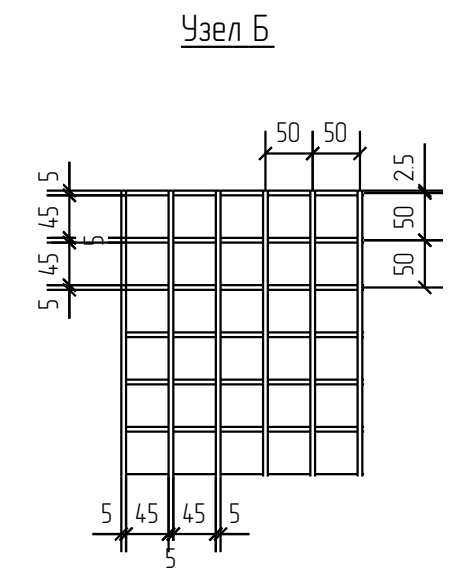
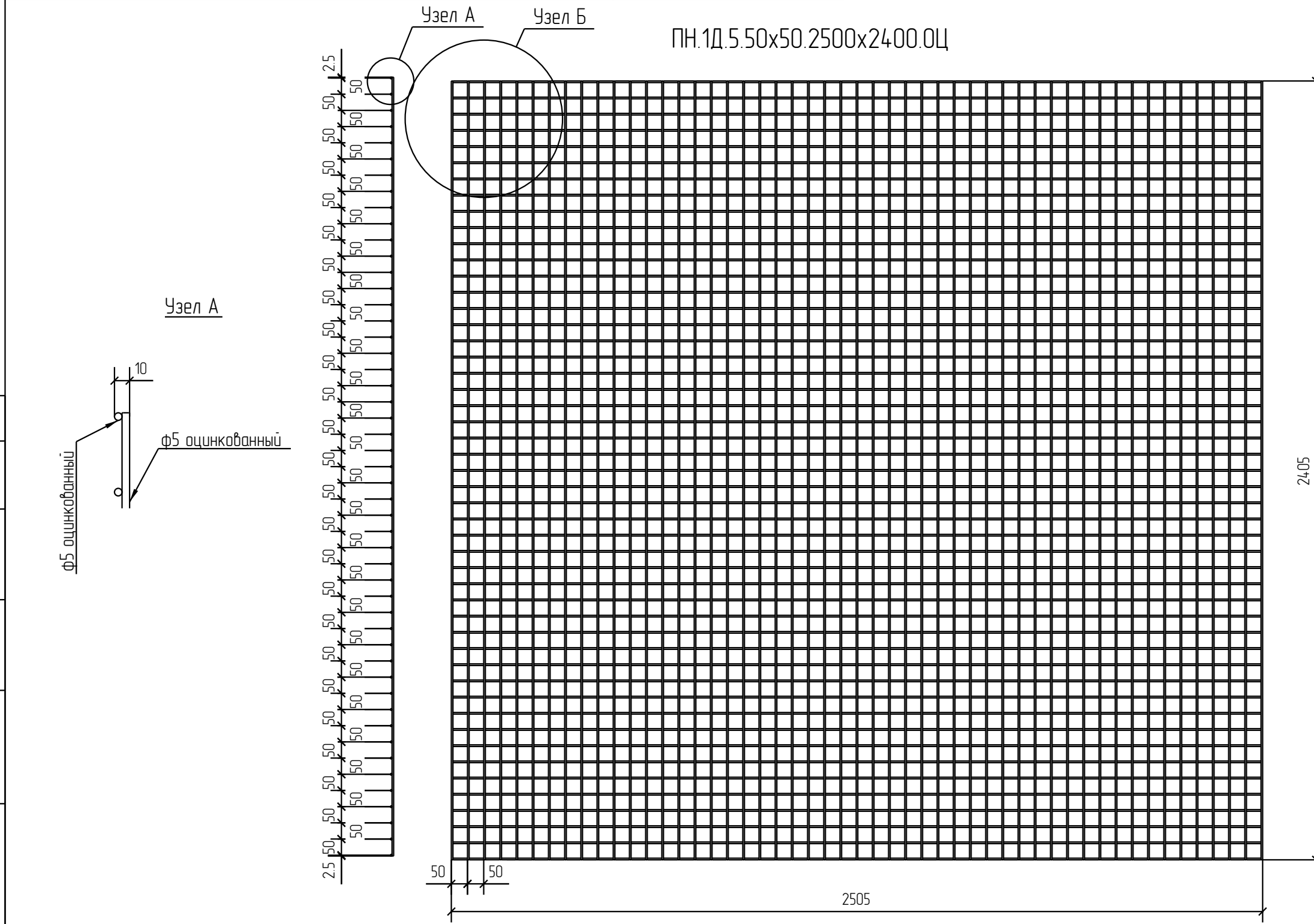
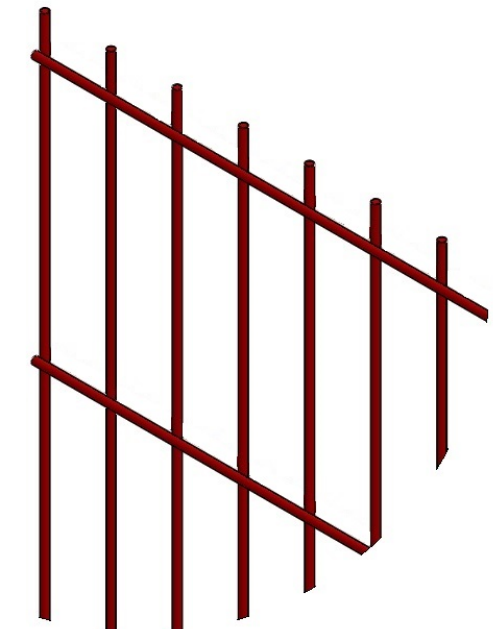
Описание: Панель 1D, из прутка ф 5 мм, одинарный горизонтальный пруток, ячейка 50x50 мм по осям прутков, ширина 2500 мм, высота 2200 мм  
 Покрытие: без покраски

Изм.	Кол.уч.	Лист	№ док.	Подп.	Дата
Разработал		Ивлиева		<i>Ивлиева</i>	

ПН.1Д.5.50x50.2500x2200.0Ц			Стадия	Лист	Листов
Панель 1D			Р		
			<b>afence</b>		

Спецификация деталей									
Марка элемента	Дет. N	Кол. шт.	Профиль	Длина, мм	Масса, кг			Марка стали	Примечание
					шт.	общ.	марки		
ПН.1Д.5.50x50.2500x2400.0Ц	1	49	∅5	2505	0.39	19.11		С245	
	12	51	∅5	2405	0.37	18.87		С245	
							4.000		

Ведомость отправочных элементов			
Марка элемента	Кол-во, шт.	Масса, кг	
		Марки	Всех
ПН.1Д.5.50x50.2500x2400.0Ц	1	40.00	40.00
		Итого:	40.00



1D  
Zn

Согласовано			
Взам. инв. №			
Подп. и дата			
Инв. № подл.			

Площадь окраски отправочных марок			
Марка элемента	Кол-во, шт.	Площадь, м <sup>2</sup>	
		Марки	Всех
ПН.1Д.5.50x50.2500x2400.0Ц	1	3.76	3.76
		Итого:	3.76

Описание: Панель 1Д, из прутка ф 5 мм, одинарный горизонтальный пруток, ячейка 50x50 мм по осям прутков, ширина 2500 мм, высота 2400 мм  
 Покрывтие: без покраски

Изм.	Кол.уч.	Лист	№ док.	Подп.	Дата
Разработал		Ивлиева		<i>Ивлиева</i>	

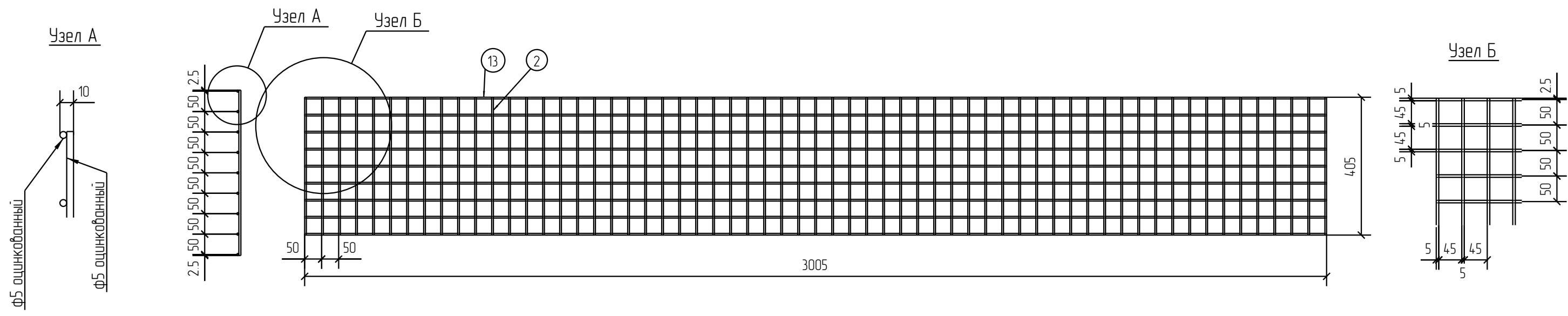
ПН.1Д.5.50x50.2500x2400.0Ц		Стадия	Лист	Листов
Панель 1Д		Р		
		<b>afence</b>		

Спецификация деталей									
Марка элемента	Дет. N	Кол. шт.	Профиль	Длина, мм	Масса, кг			Марка стали	Примечание
					шт.	общ.	марки		
ПН.1Д.5.50x50.3000x400.0Ц	13	9	Ø5 оцинкованный	3005	0.46	4.14		С245	
	2	61	Ø5 оцинкованный	405	0.06	3.66		С245	
							7.80		

Ведомость отправочных элементов			
Марка элемента	Кол-во, шт.	Масса, кг	
		Марки	Всех
ПН.1Д.5.50x50.3000x400.0Ц	1	7.80	7.80
		Итого:	7.80



ПН.1Д.5.50x50.3000x400.0Ц



Согласовано			
Взам. инв. №			
Подп. и дата			
Инв. № подл.			

Площадь окраски отправочных марок			
Марка элемента	Кол-во, шт.	Площадь, м <sup>2</sup>	
		Марки	Всех
ПН.1Д.5.50x50.3000x400.0Ц	1	0.79	0.79
		Итого:	0.79

Описание: Панель 1Д, из прутка ф 5 мм, одинарный горизонтальный пруток, ячейка 50x50 мм по осям прутков, ширина 3000 мм, высота 400 мм  
 Покрытие: без покраски

Изм.	Кол.уч.	Лист	№ док.	Подп.	Дата
Разработал	Ивлиева			<i>Ивлиева</i>	02.07.18

ПН.1Д.5.50x50.3000x400.0Ц			Стадия	Лист	Листов
Панель 1Д			Р		
			<b>afence</b>		

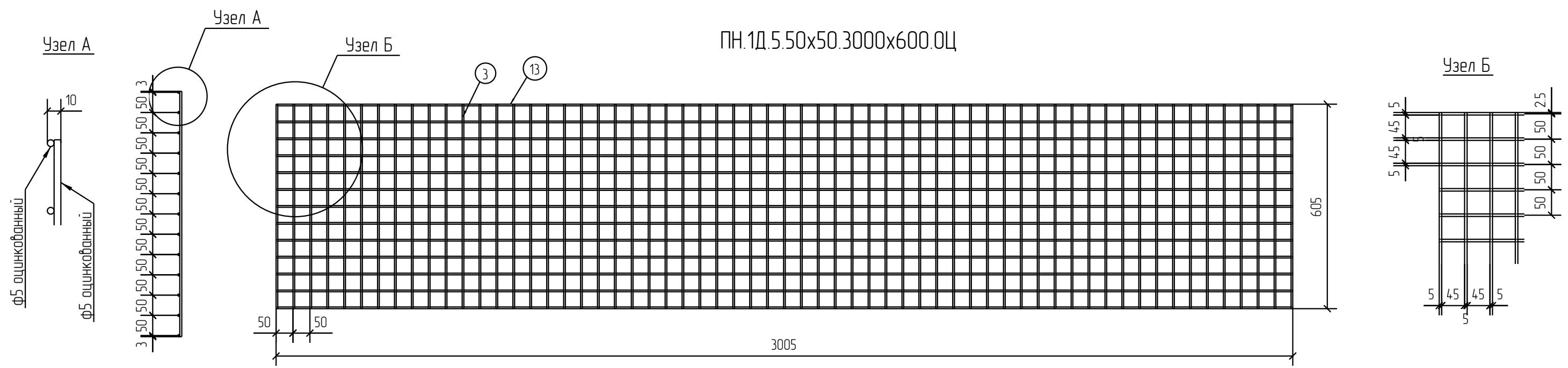
1D  
Zn

Спецификация деталей									
Марка элемента	Дет. N	Кол. шт.	Профиль	Длина, мм	Масса, кг			Марка стали	Примечание
					шт.	общ.	марки		
ПН.1Д.5.50x50.3000x600.0Ц	13	13	Ø5 оцинкованный	3005	0.46	5.98		С245	
	3	61	Ø5 оцинкованный	605	0.09	5.49		С245	
							11.47		

Ведомость отправочных элементов			
Марка элемента	Кол-во, шт.	Масса, кг	
		Марки	Всех
ПН.1Д.5.50x50.3000x600.0Ц	1	11.47	11.47
		Итого:	11.47



ПН.1Д.5.50x50.3000x600.0Ц



Согласовано			
Взам. инв. №			
Подп. и дата			
Инв. № подл.			

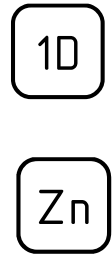
Площадь окраски отправочных марок			
Марка элемента	Кол-во, шт.	Площадь, м <sup>2</sup>	
		Марки	Всех
ПН.1Д.5.50x50.3000x600.0Ц	1	1.17	1.17
		Итого:	1.17

Описание: Панель 1Д, из прутка ф 5 мм, одинарный горизонтальный прутки, ячейка 50x50 мм по осям прутков, ширина 3000 мм, высота 600 мм

Покрывтие: без покраски

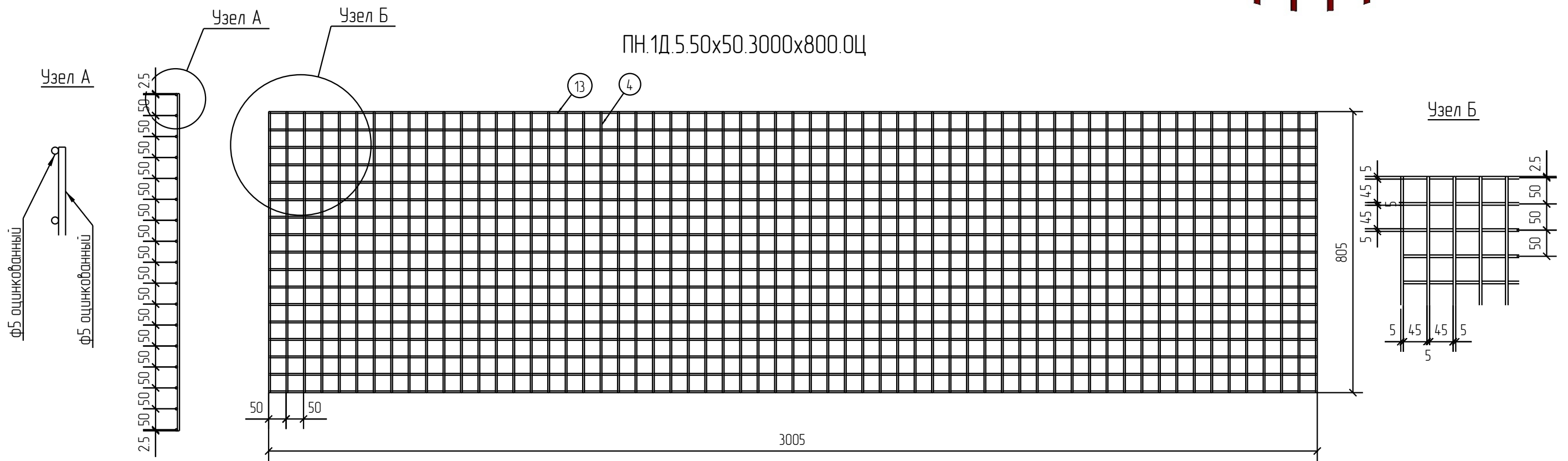
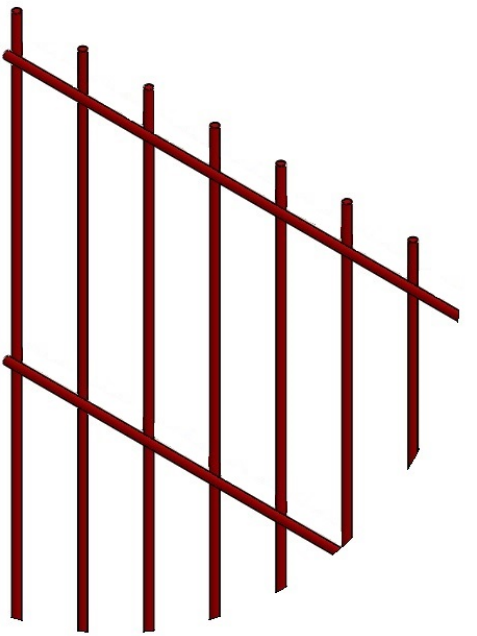
Изм.	Кол.уч.	Лист	№ док.	Подп.	Дата
Разработал	Ивлиева			<i>Ивлиева</i>	02.07.18

ПН.1Д.5.50x50.3000x600.0Ц			Стадия	Лист	Листов
Панель 1Д			Р		
			<b>afence</b>		



Спецификация деталей									
Марка элемента	Дет. N	Кол. шт.	Профиль	Длина, мм	Масса, кг			Марка стали	Примечание
					шт.	общ.	марки		
ПН.1Д.5.50x50.3000x800.0Ц	13	17	∅5 оцинкованный	3005	0.46	7.82		С245	
	4	61	∅5 оцинкованный	805	0.12	7.32		С245	
							15.14		

Ведомость отправочных элементов			
Марка элемента	Кол-во, шт.	Масса, кг	
		Марки	Всех
ПН.1Д.5.50x50.3000x800.0Ц	1	15.14	15.14
Итого:			15.14



Согласовано			
-------------	--	--	--

Взам. инв. №	
Подп. и дата	

Инв. № подл.	
--------------	--

Площадь окраски отправочных марок			
Марка элемента	Кол-во, шт.	Площадь, м <sup>2</sup>	
		Марки	Всех
ПН.1Д.5.50x50.3000x800.0Ц	1	154	154
Итого:		154	154

Описание: Панель 1Д, из прутка ф 5 мм, одинарный горизонтальный пруток, ячейка 50x50 мм по осям прутков, ширина 3000 мм, высота 800 мм  
 Покрывтие: без покраски

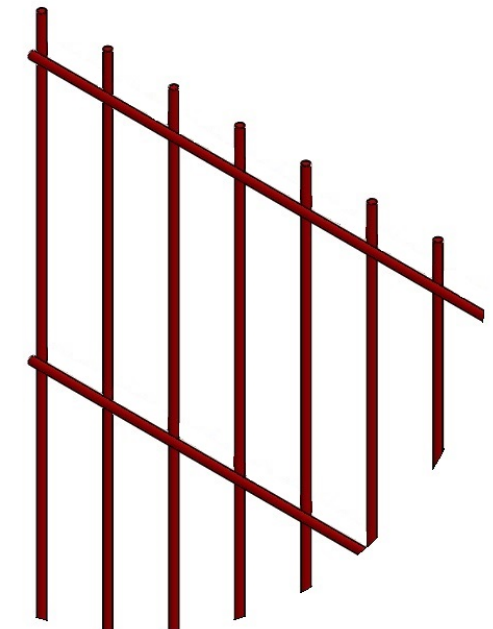
Изм.	Кол.уч.	Лист	№ док.	Подп.	Дата
Разработал	Ивлиева			<i>Ивлиева</i>	02.07.18

ПН.1Д.5.50x50.3000x800.0Ц			Стадия	Лист	Листов
Панель 1Д			Р		

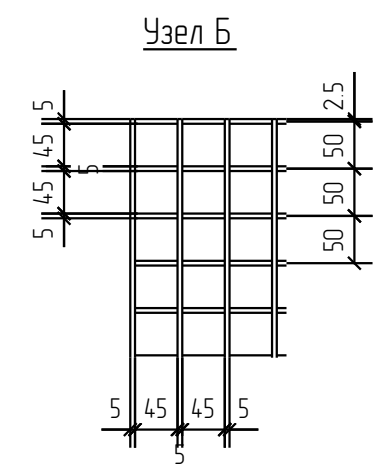
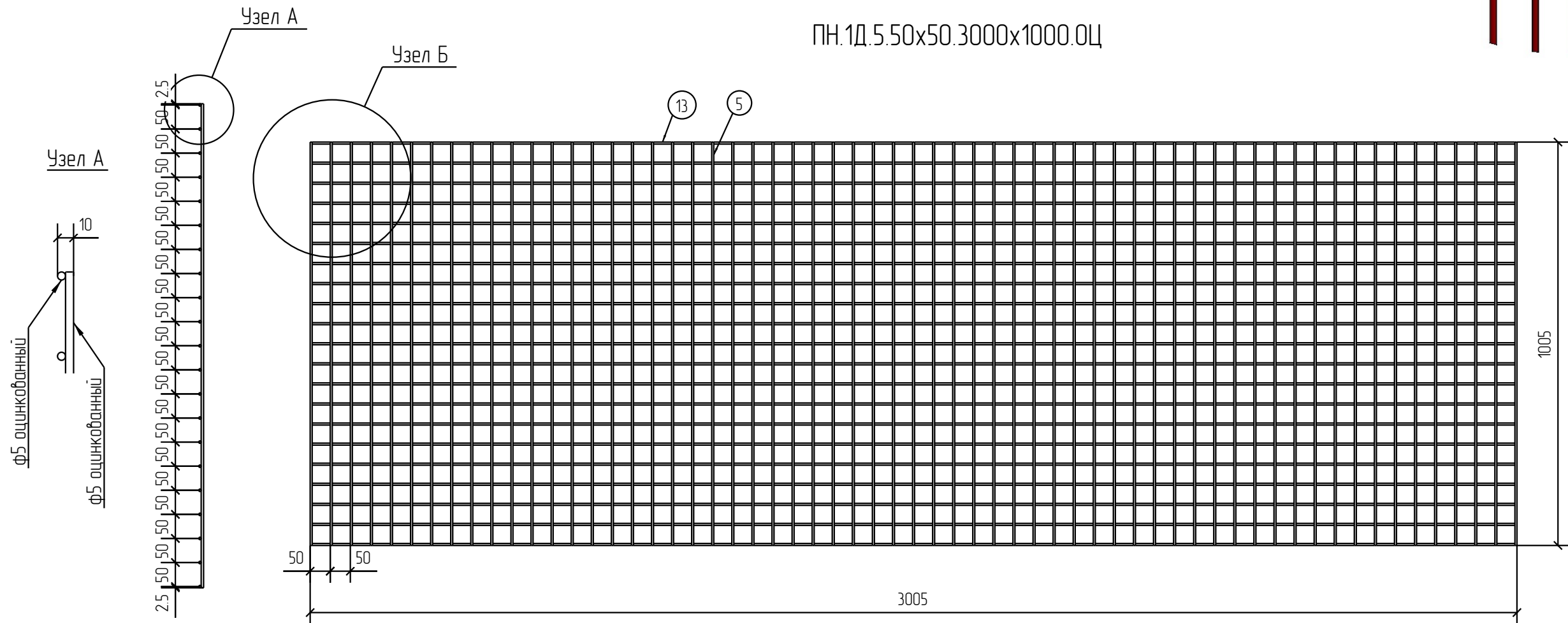
1D  
Zn

Спецификация деталей									
Марка элемента	Дет. N	Кол. шт.	Профиль	Длина, мм	Масса, кг			Марка стали	Примечание
					шт.	общ.	марки		
ПН.1Д.5.50x50.3000x1000.0Ц	13	21	∅5 оцинкованный	3005	0.46	9.66		С245	
	5	61	∅5 оцинкованный	1005	0.15	9.15		С245	
							18.81		

Ведомость отправочных элементов			
Марка элемента	Кол-во, шт.	Масса, кг	
		Марки	Всех
ПН.1Д.5.50x50.3000x1000.0Ц	1	18.81	18.81
Итого:			18.81



ПН.1Д.5.50x50.3000x1000.0Ц



Согласовано			
Взам. инв. №			
Подп. и дата			
Инв. № подл.			

Площадь окраски отправочных марок			
Марка элемента	Кол-во, шт.	Площадь, м <sup>2</sup>	
		Марки	Всех
ПН.1Д.5.50x50.3000x1000.0Ц	1	1.91	1.91
Итого:		1.91	1.91

Описание: Панель 1Д, из прутка ф 5 мм, одинарный горизонтальный прутки, ячейка 50x50 мм по осям прутков, ширина 3000 мм, высота 1000 мм  
 Покрывтие: без покраски

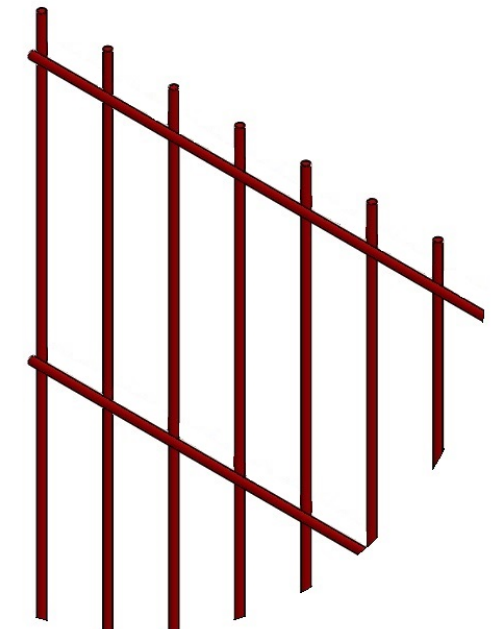
Изм.	Кол.уч.	Лист	№ док.	Подп.	Дата
Разработал	Ивлиева			<i>Ивлиева</i>	02.07.18

ПН.1Д.5.50x50.3000x1000.0Ц			Стадия	Лист	Листов
Панель 1Д			Р		
			<b>afence</b>		

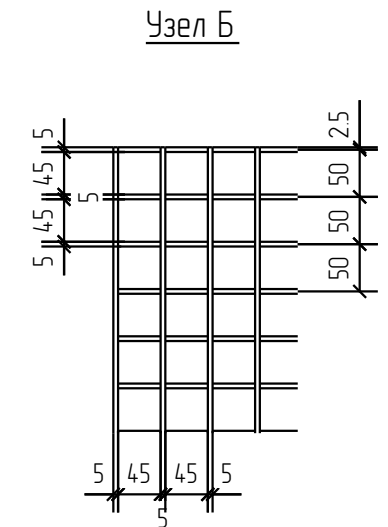
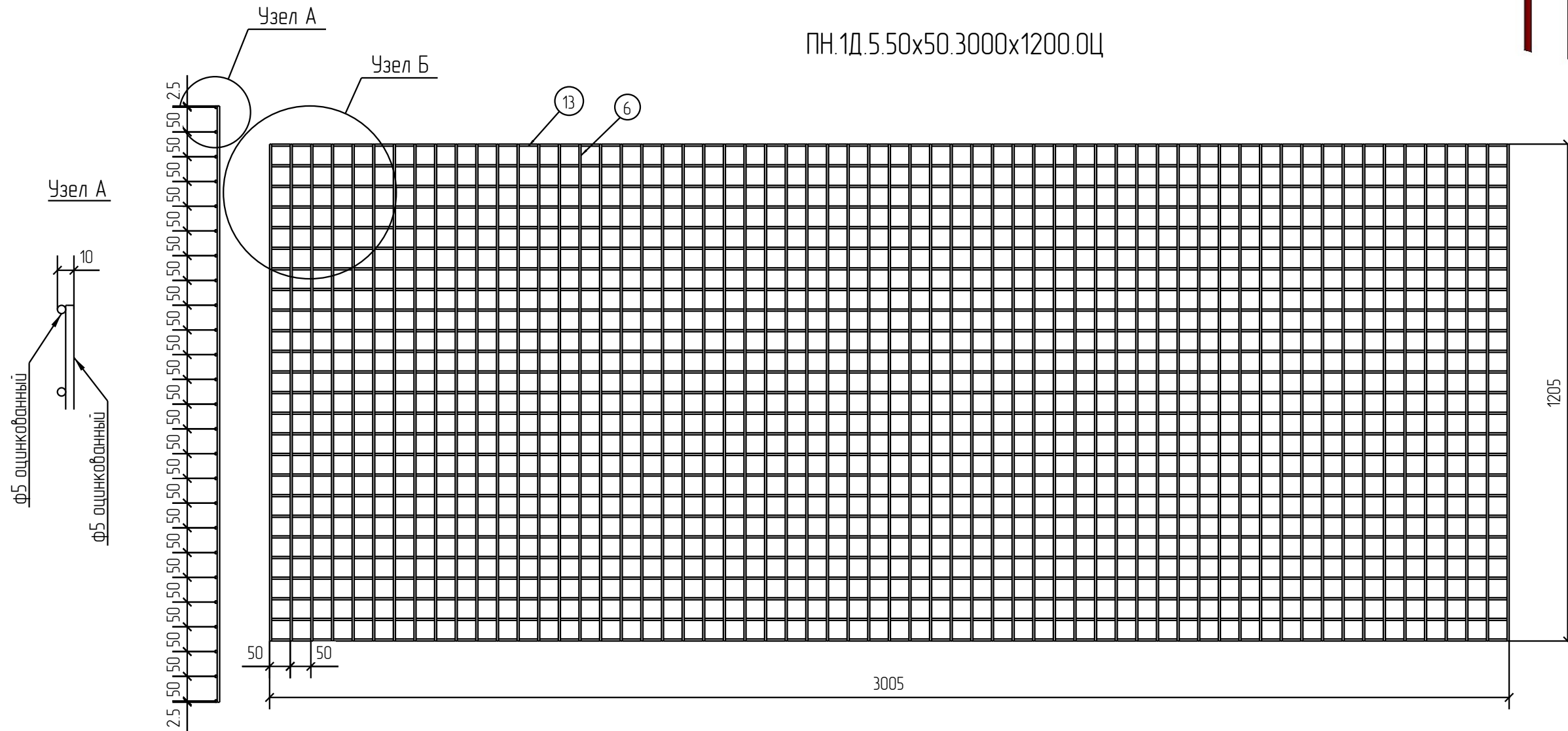
1Д  
Zn

Спецификация деталей									
Марка элемента	Дет. N	Кол. шт.	Профиль	Длина, мм	Масса, кг			Марка стали	Примечание
					шт.	общ.	марки		
ПН.1Д.5.50x50.3000x1200.0Ц	13	25	∅5 оцинкованный	3005	0.46	11.50		С245	
	6	61	∅5 оцинкованный	1205	0.19	11.59		С245	
							23.09		

Ведомость отправочных элементов			
Марка элемента	Кол-во, шт.	Масса, кг	
		Марки	Всех
ПН.1Д.5.50x50.3000x1200.0Ц	1	23.09	23.09
Итого:			23.09



ПН.1Д.5.50x50.3000x1200.0Ц



1D  
Zn

Согласовано			
Взам. инв. №			
Подп. и дата			
Инв. № подл.			

Площадь окраски отправочных марок			
Марка элемента	Кол-во, шт.	Площадь, м <sup>2</sup>	
		Марки	Всех
ПН.1Д.5.50x50.3000x1200.0Ц	1	2.28	2.28
Итого:		2.28	

Описание: Панель 1D, из прутка ф 5 мм, одинарный горизонтальный пруток, ячейка 50x50 мм по осям прутков, ширина 3000 мм, высота 1200 мм  
 Покрытие: без покраски

Изм.	Кол.уч.	Лист	№ док.	Подп.	Дата
Разработал	Ивлиева			<i>Ивлиева</i>	02.07.18

ПН.1Д.5.50x50.3000x1200.0Ц		Стадия	Лист	Листов
Панель 1D		Р		



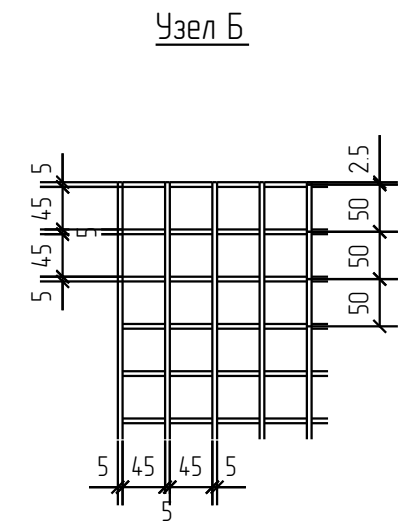
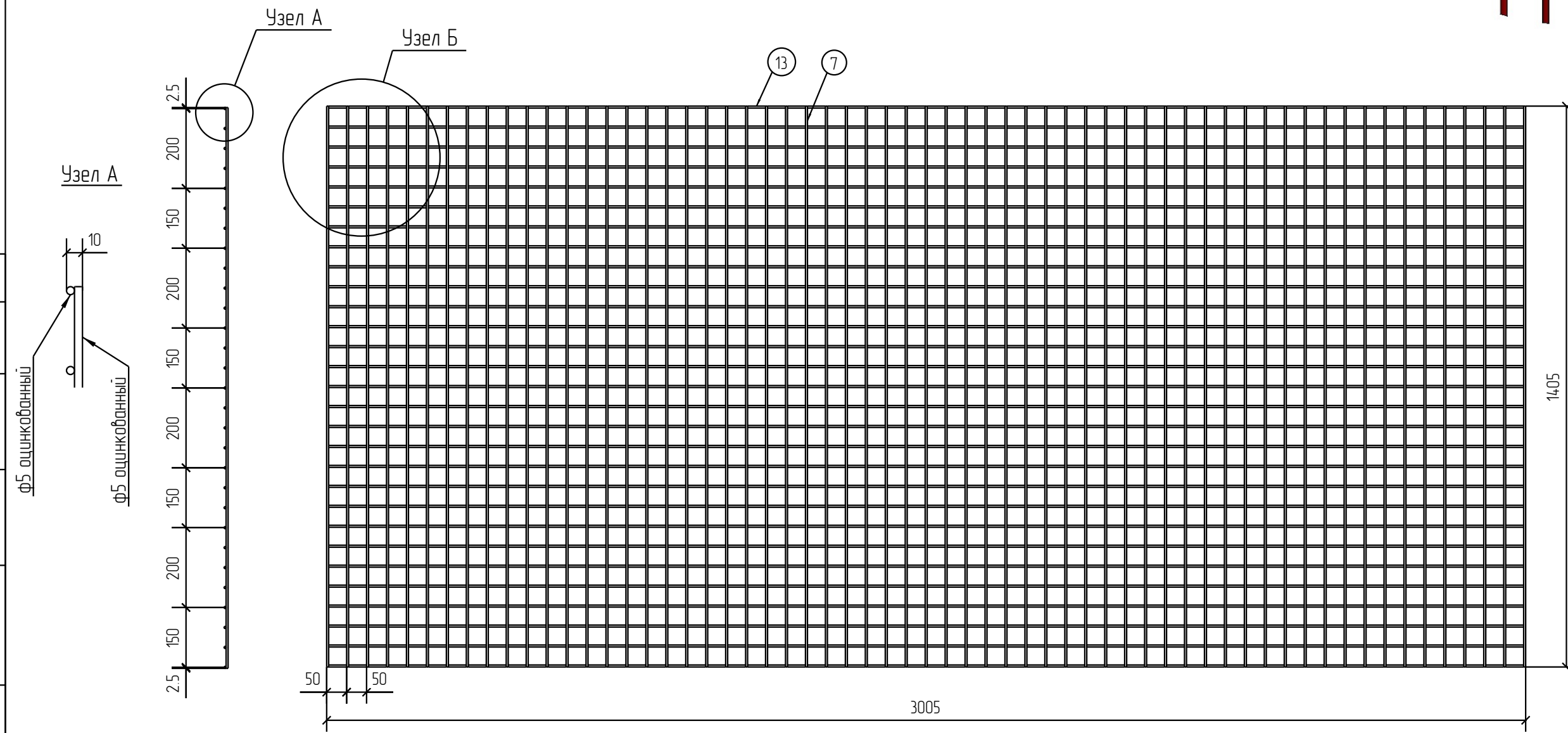


Спецификация деталей									
Марка элемента	Дет. N	Кол. шт.	Профиль	Длина, мм	Масса, кг			Марка стали	Примечание
					шт.	общ.	марки		
ПН.1Д.5.50x50.3000x1400.0Ц	13	29	∅5 оцинкованный	3005	0.46	13.34		С245	
	7	61	∅5 оцинкованный	1405	0.22	13.42		С245	
							26.76		

Ведомость отправочных элементов			
Марка элемента	Кол-во, шт.	Масса, кг	
		Марки	Всех
ПН.1Д.5.50x50.3000x1400.0Ц	1	26.76	26.76
		Итого:	26.76



ПН.1Д.5.50x50.3000x1400.0Ц



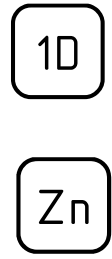
Согласовано			
Взам. инв. №			
Подп. и дата			
Инв. № подл.			

Площадь окраски отправочных марок			
Марка элемента	Кол-во, шт.	Площадь, м <sup>2</sup>	
		Марки	Всех
ПН.1Д.5.50x50.3000x1400.0Ц	1	2.65	2.65
		Итого:	2.65

Описание: Панель 1Д, из прутка ф 5 мм, одинарный горизонтальный пруток, ячейка 50x50 мм по осям прутков, ширина 3000 мм, высота 1400 мм  
 Покрyтие: без покраски

Изм.	Кол.уч.	Лист	№ док.	Подп.	Дата
Разработал		Ивлиева		<i>Ивлиева</i>	02.07.18

ПН.1Д.5.50x50.3000x1400.0Ц			Стадия	Лист	Листов
Панель 1Д			Р		
			<b>afence</b>		

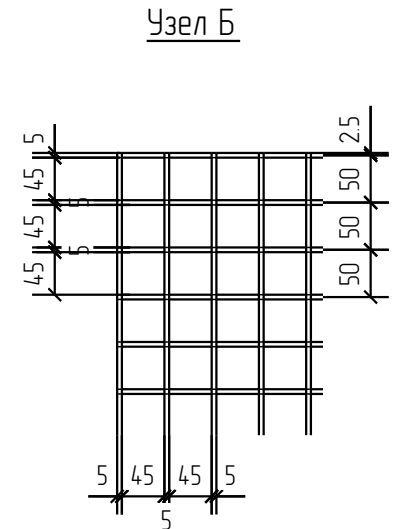
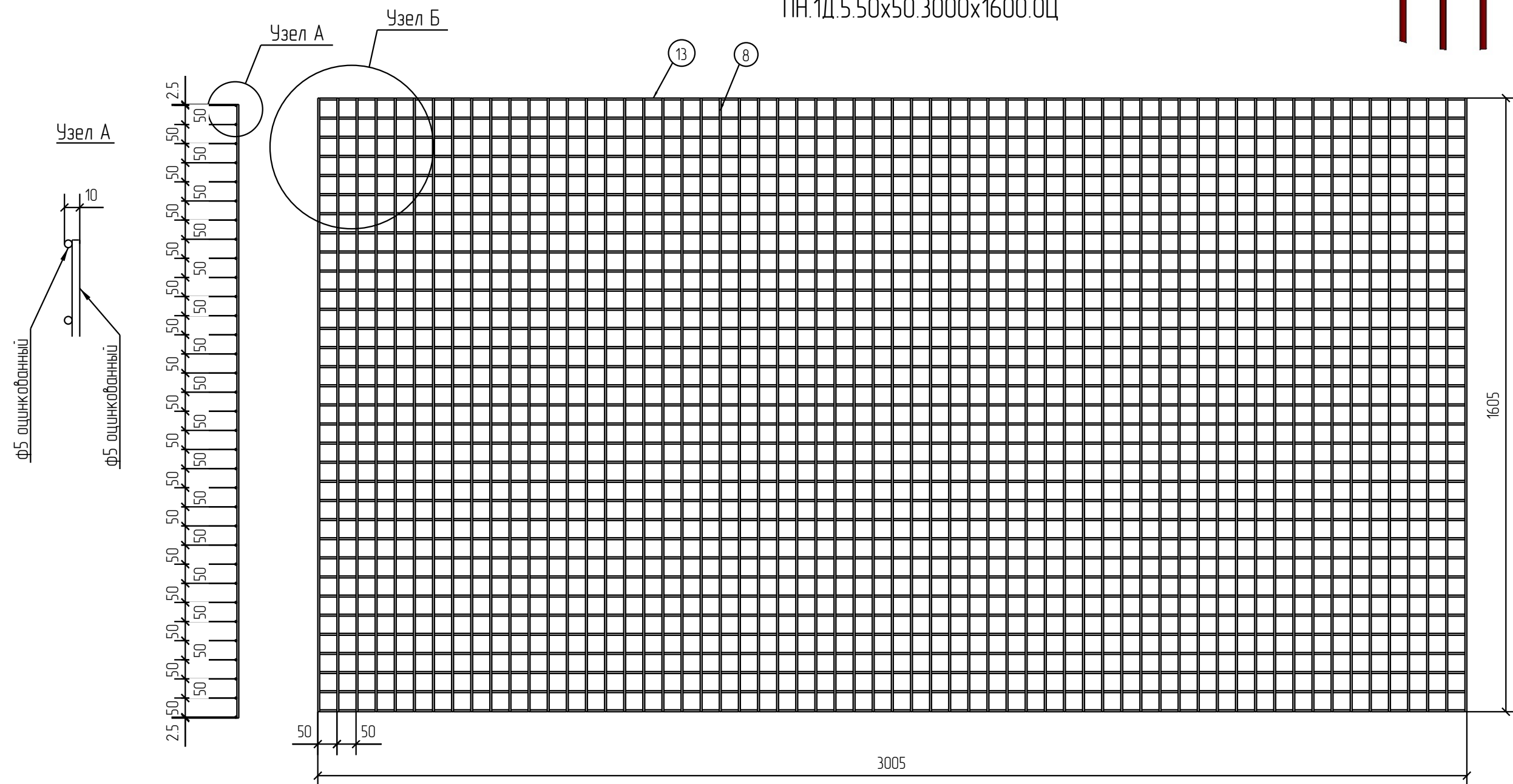


Спецификация деталей									
Марка элемента	Дет. N	Кол. шт.	Профиль	Длина, мм	Масса, кг			Марка стали	Примечание
					шт.	общ.	марки		
ПН.1Д.5.50x50.3000x1600.0Ц	13	33	∅5 оцинкованный	3005	0.46	15.18		С245	
	8	61	∅5 оцинкованный	1605	0.25	15.25		С245	
							30.43		

Ведомость отправочных элементов			
Марка элемента	Кол-во, шт.	Масса, кг	
		Марки	Всех
ПН.1Д.5.50x50.3000x1600.0Ц	1	30.43	30.43
Итого:			30.43



ПН.1Д.5.50x50.3000x1600.0Ц



1D  
Zn

Согласовано			
Взам. инв. №			
Подп. и дата			
Инв. № подл.			

Площадь окраски отправочных марок			
Марка элемента	Кол-во, шт.	Площадь, м <sup>2</sup>	
		Марки	Всех
ПН.1Д.5.50x50.3000x1600.0Ц	1	3.02	3.02
Итого:		3.02	3.02

Описание: Панель 1D, из прутка ф 5 мм, одинарный горизонтальный пруток, ячейка 50x50 мм по осям прутков, ширина 3000 мм, высота 1600 мм  
Покрывтие: без покраски

Изм.	Кол.уч.	Лист	№ док.	Подп.	Дата
Разработал	Ивлиева			<i>Ивлиева</i>	02.07.18

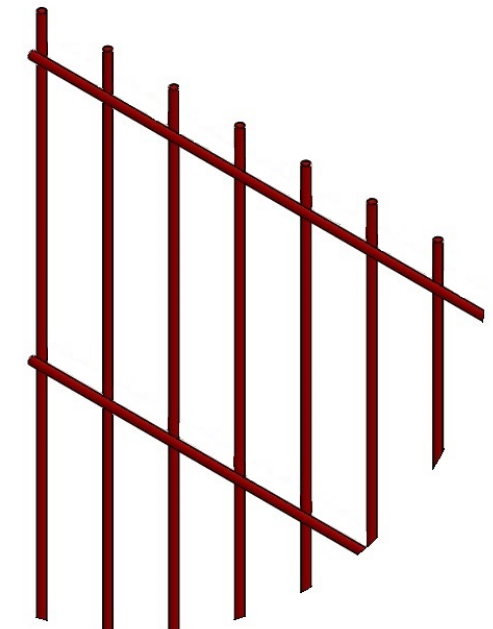
ПН.1Д.5.50x50.3000x1600.0Ц			Стадия	Лист	Листов
Панель 1D			Р		

Спецификация деталей

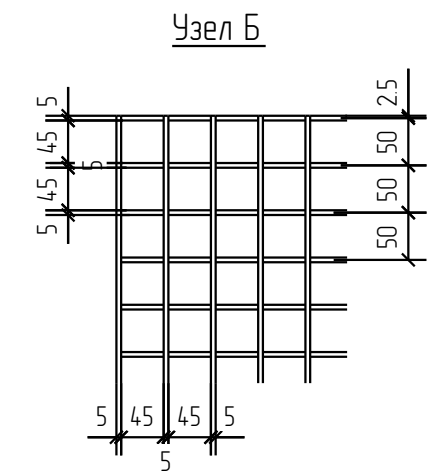
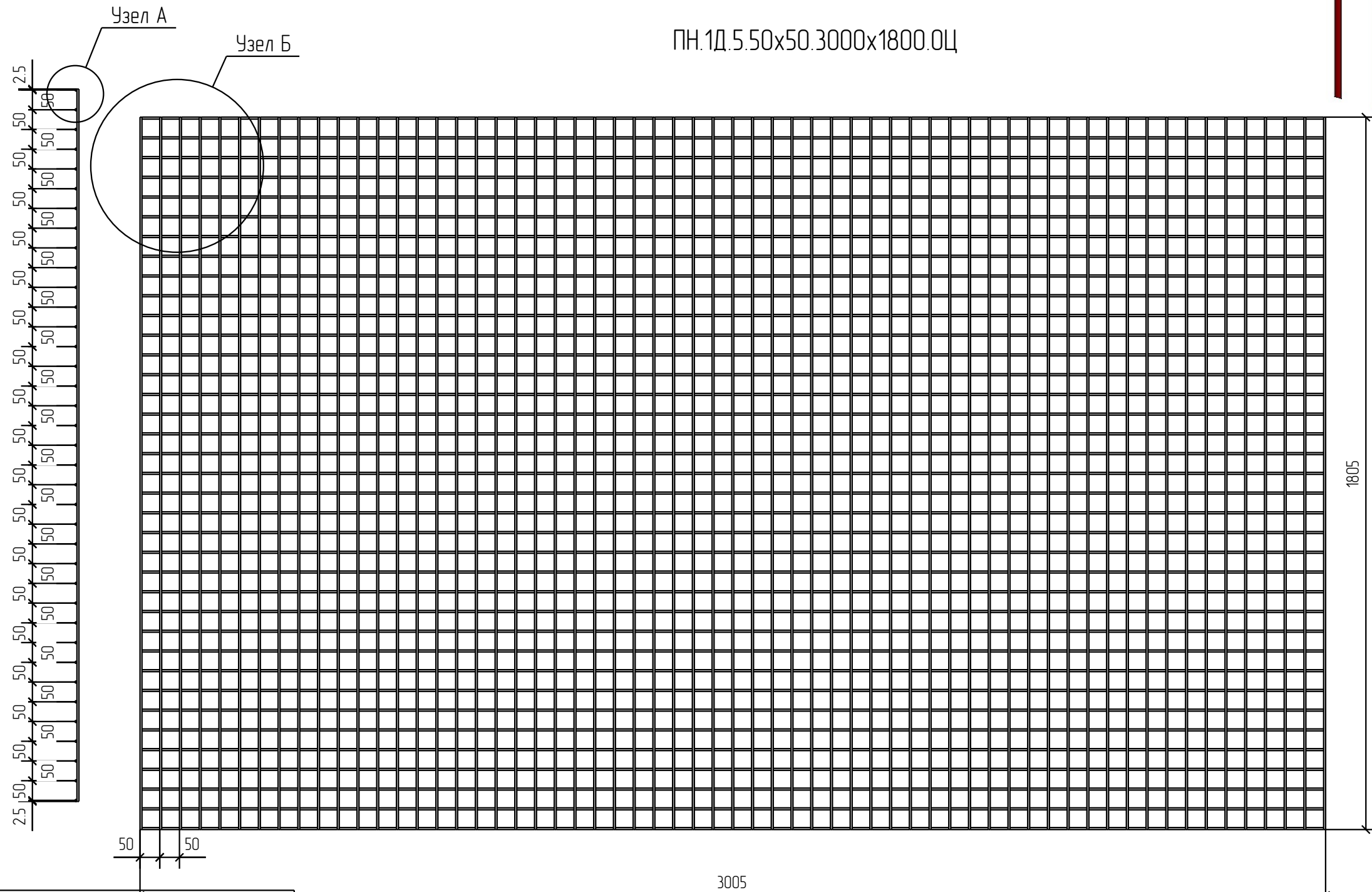
Марка элемента	Дет. N	Кол. шт.	Профиль	Длина, мм	Масса, кг			Марка стали	Примечание
					шт.	общ.	марки		
ПН.1Д.5.50x50.3000x1800.0Ц	13	37	∅5 оцинкованный	3005	0.46	17.02		С245	
	9	61	∅5 оцинкованный	1805	0.28	17.08		С245	
							34.10		

Ведомость отправочных элементов

Марка элемента	Кол-во, шт.	Масса, кг	
		Марки	Всех
ПН.1Д.5.50x50.3000x1800.0Ц	1	34.10	34.10
		Итого:	34.10



ПН.1Д.5.50x50.3000x1800.0Ц



1D  
Zn

Согласовано

Инд. № подл.	Подп. и дата	Взам. инд. №

Площадь окраски отправочных марок			
Марка элемента	Кол-во, шт.	Площадь, м <sup>2</sup>	
		Марки	Всех
ПН.1Д.5.50x50.3000x1800.0Ц	1	3.39	3.39
		Итого:	3.39

Описание: Панель 1D, из прутка ф 5 мм, одинарный горизонтальный пруток, ячейка 50x50 мм по осям прутков, ширина 3000 мм, высота 1800 мм  
Покрывтие: без покраски

Изм.	Кол.уч.	Лист	№ док.	Подп.	Дата
Разработал	Ивлиева			<i>Ивлиева</i>	02.07.18

ПН.1Д.5.50x50.3000x1800.0Ц

Панель 1D

Стадия	Лист	Листов
Р		

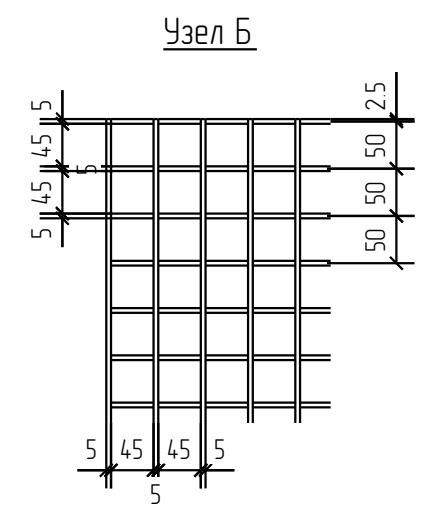
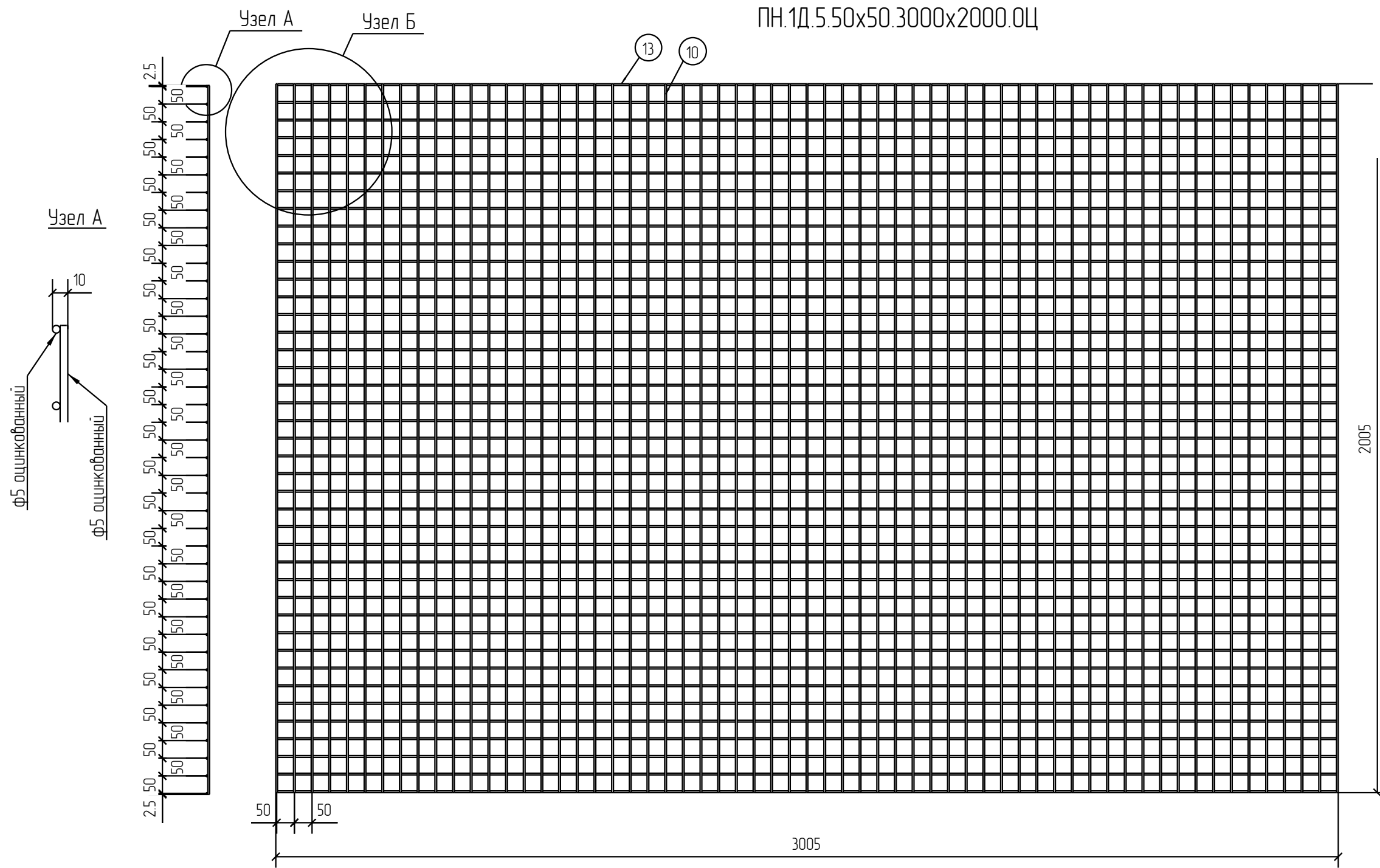


Спецификация деталей									
Марка элемента	Дет. N	Кол. шт.	Профиль	Длина, мм	Масса, кг			Марка стали	Примечание
					шт.	общ.	марки		
ПН.1Д.5.50x50.3000x2000.0Ц	13	41	∅5 оцинкованный	3005	0.46	18.86		С245	
	10	61	∅5 оцинкованный	2005	0.31	18.91		С245	
							37.77		

Ведомость отправочных элементов			
Марка элемента	Кол-во, шт.	Масса, кг	
		Марки	Всех
ПН.1Д.5.50x50.3000x2000.0Ц	1	37.77	37.77
		Итого:	37.77



ПН.1Д.5.50x50.3000x2000.0Ц



1D  
Zn

Создано	
Взам. инв. №	
Подп. и дата	
Инв. № подл.	

Площадь окраски отправочных марок			
Марка элемента	Кол-во, шт.	Площадь, м <sup>2</sup>	
		Марки	Всех
ПН.1Д.5.50x50.3000x2000.0Ц	1	3.76	3.76
		Итого:	3.76

Описание: Панель 1D, из прутка ф 5 мм, одинарный горизонтальный прутки, ячейка 50x50 мм по осям прутков, ширина 3000 мм, высота 2000 мм  
 Покрывтие: без покраски

Изм.	Кол.уч.	Лист	№ док.	Подп.	Дата
Разработал	Ивлиева			<i>Ивлиева</i>	02.07.18

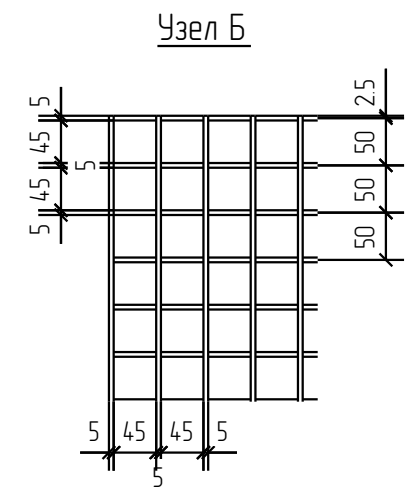
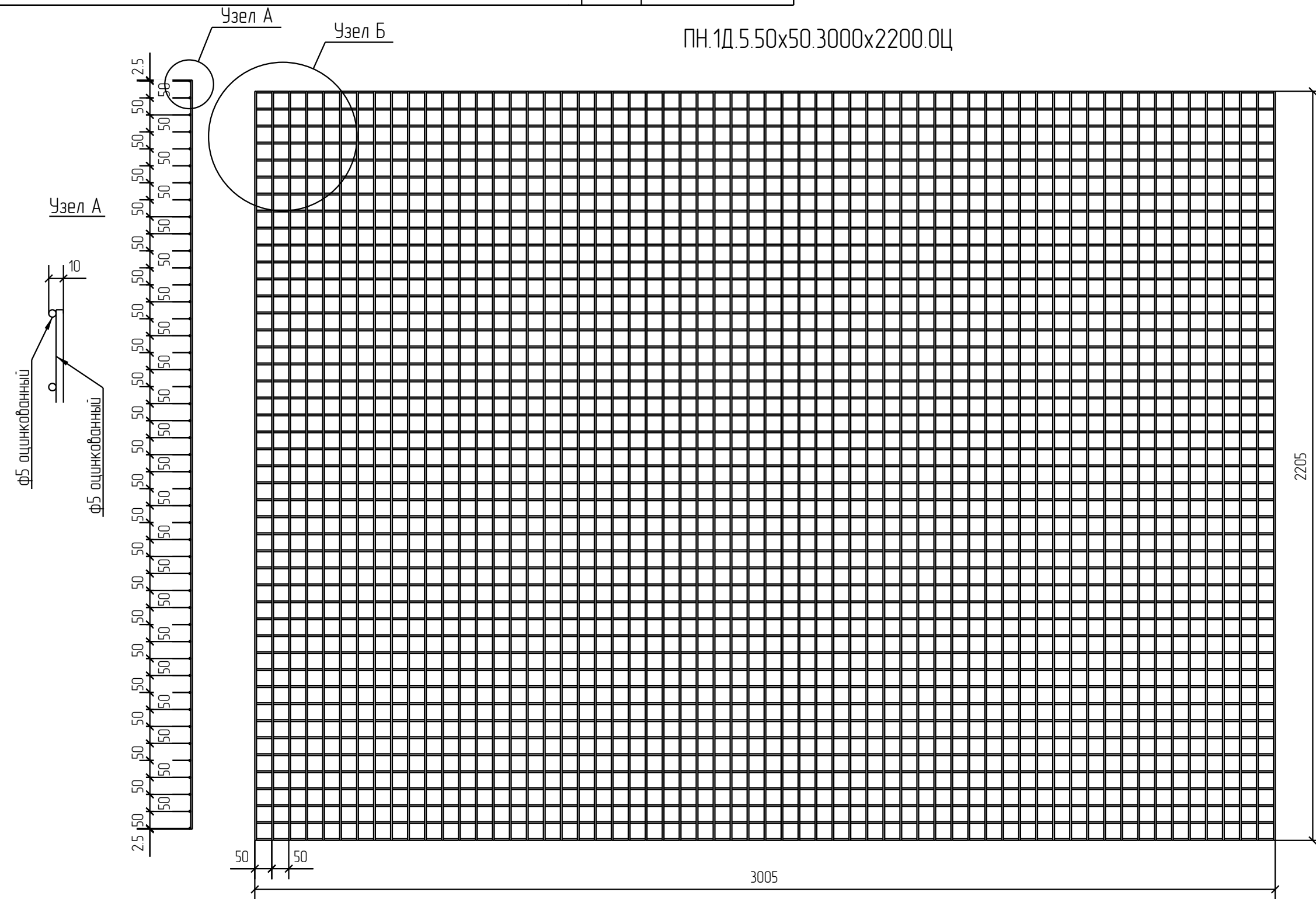
ПН.1Д.5.50x50.3000x2000.0Ц			Стадия	Лист	Листов
Панель 1D			Р		
			<b>afence</b>		

Спецификация деталей									
Марка элемента	Дет. N	Кол. шт.	Профиль	Длина, мм	Масса, кг			Марка стали	Примечание
					шт.	общ.	марки		
ПН.1Д.5.50x50.3000x2200.0Ц	13	45	Ø5 оцинкованный	3005	0.46	20.70		С245	
	11	61	Ø5 оцинкованный	2205	0.34	20.74		С245	
							41.44		

Ведомость отправочных элементов			
Марка элемента	Кол-во, шт.	Масса, кг	
		Марки	Всех
ПН.1Д.5.50x50.3000x2200.0Ц	1	41.44	41.44
		Итого:	41.44



ПН.1Д.5.50x50.3000x2200.0Ц



1D  
Zn

Согласовано			
Инд. № подл.	Подп. и дата	Взам. инв. №	

Площадь окраски отправочных марок			
Марка элемента	Кол-во, шт.	Площадь, м <sup>2</sup>	
		Марки	Всех
ПН.1Д.5.50x50.3000x2200.0Ц	1	4.13	4.13
		Итого:	4.13

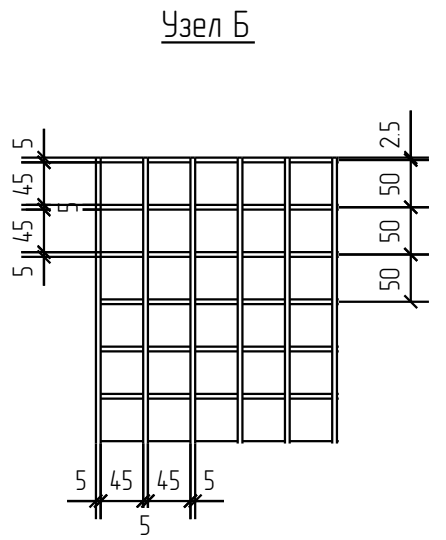
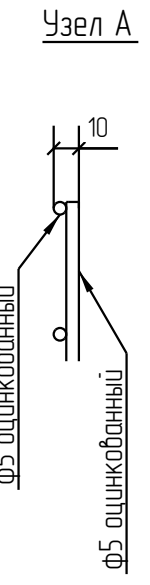
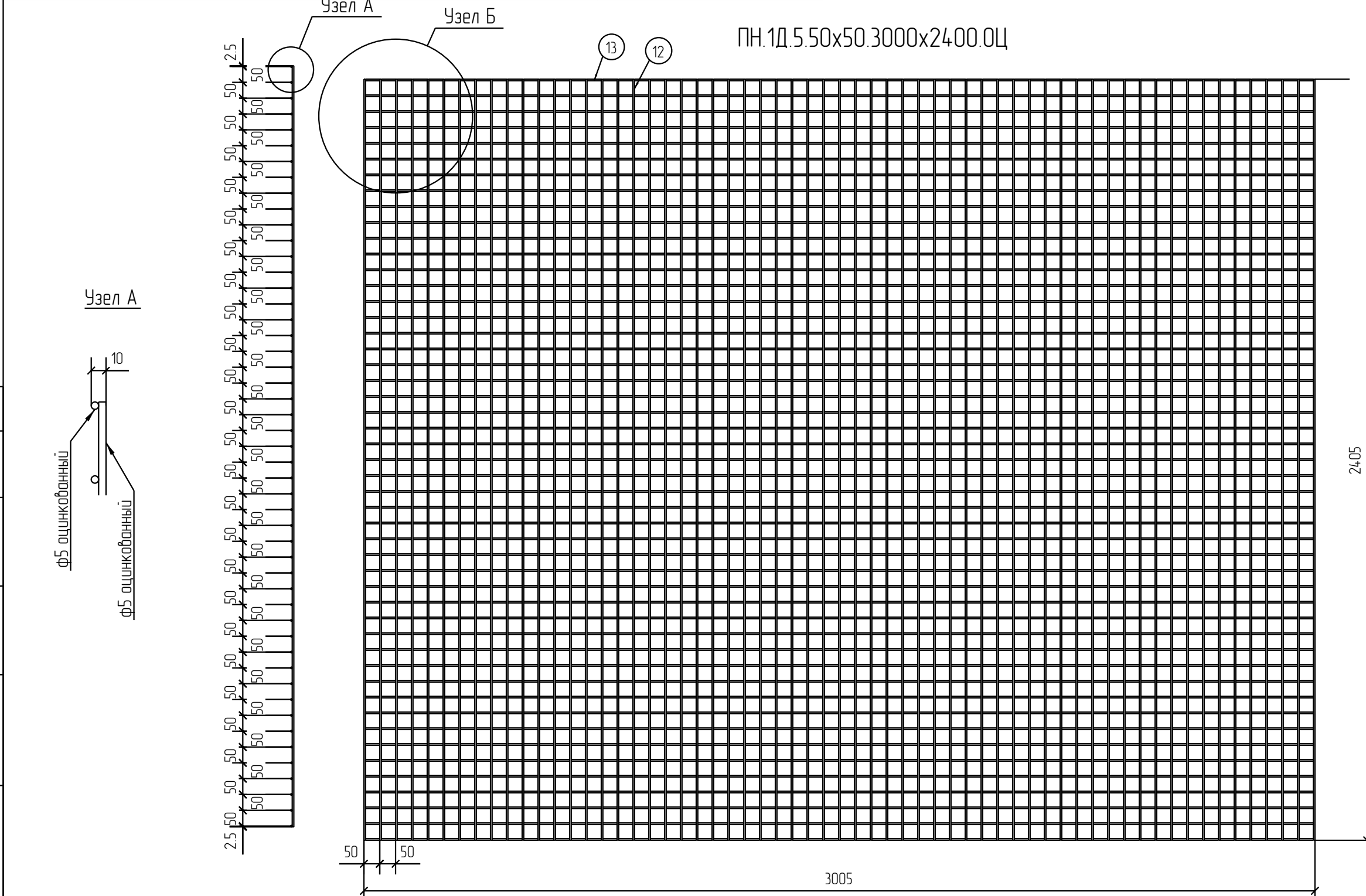
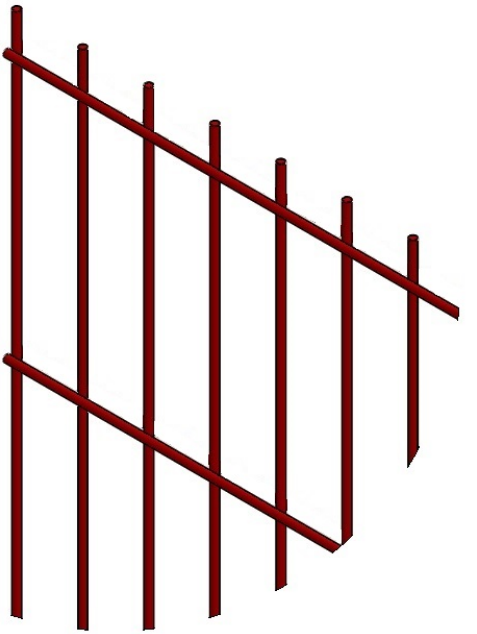
Описание: Панель 1D, из прутка ф 5 мм, одинарный горизонтальный пруток, ячейка 50x50 мм по осям прутков, ширина 3000 мм, высота 2200 мм  
 Покрытие: без покраски

Изм.	Кол.уч.	Лист	№ док.	Подп.	Дата
Разработал		Ивлиева		<i>Ивлиева</i>	02.07.18

ПН.1Д.5.50x50.3000x2200.0Ц			Стадия	Лист	Листов
Панель 1D			Р		
			<b>afence</b>		

Спецификация деталей									
Марка элемента	Дет. N	Кол. шт.	Профиль	Длина, мм	Масса, кг			Марка стали	Примечание
					шт.	общ.	марки		
ПН.1Д.5.50x50.3000x2400.0Ц	13	49	∅5 оцинкованный	3005	0.46	22.54		С245	
	12	61	∅5 оцинкованный	2405	0.37	22.57		С245	
							45.11		

Ведомость отправочных элементов			
Марка элемента	Кол-во, шт.	Масса, кг	
		Марки	Всех
ПН.1Д.5.50x50.3000x2400.0Ц	1	45.11	45.11
Итого:			45.11



1D

Zn

Согласовано			
Подп. и дата			
Инв. № подл.			
Взам. инв. №			

Площадь окраски отправочных марок			
Марка элемента	Кол-во, шт.	Площадь, м <sup>2</sup>	
		Марки	Всех
ПН.1Д.5.50x50.3000x2400.0Ц	1	4.50	4.50
Итого:		4.50	4.50

Описание: Панель 1D, из прутка ф 5 мм, одинарный горизонтальный пруток, ячейка 50x50 мм по осям прутков, ширина 3000 мм, высота 2400 мм

Покрытие: без покраски

Изм.	Кол.уч.	Лист	№ док.	Подп.	Дата
Разработал		Ивлиева		<i>Ивлиева</i>	02.07.18

ПН.1Д.5.50x50.3000x2400.0Ц

Панель 1D

Стадия	Лист	Листов
Р		

Формат: А3