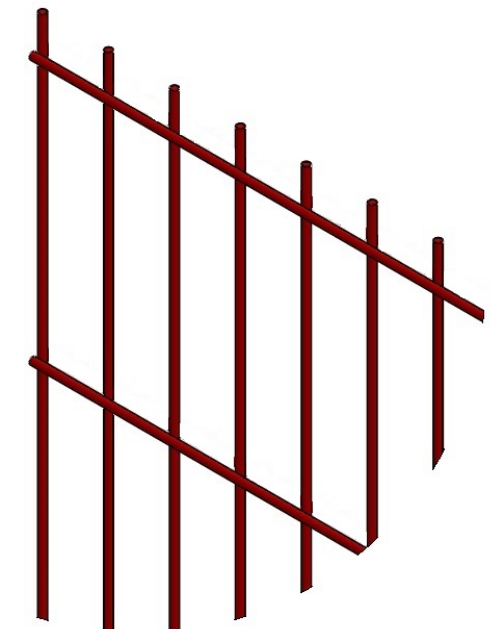
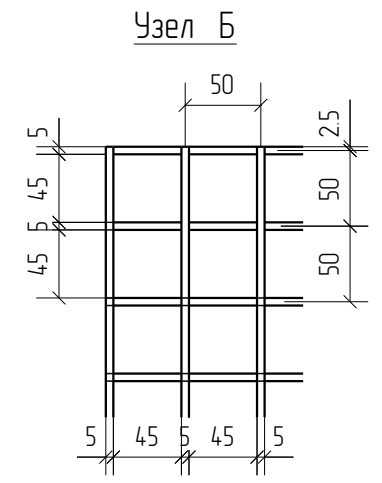
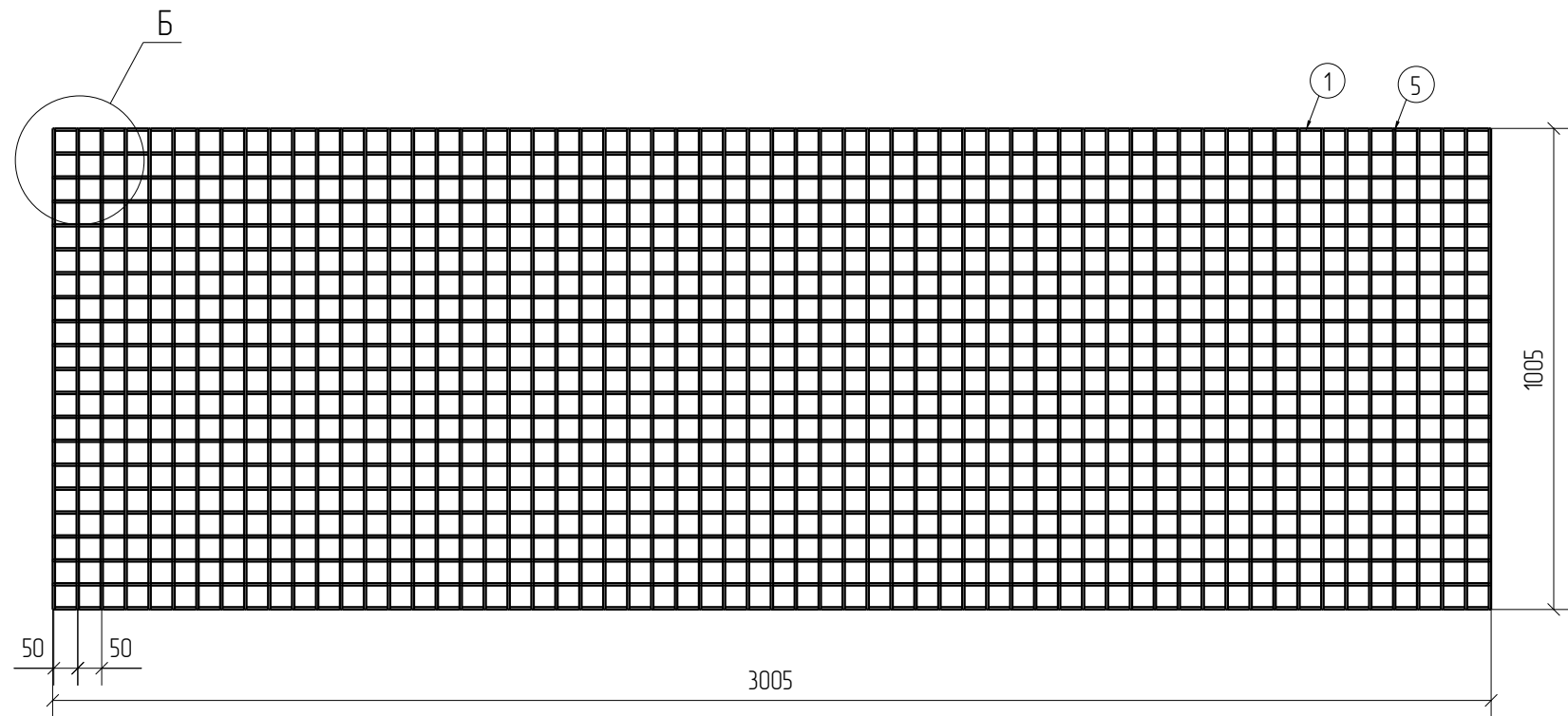
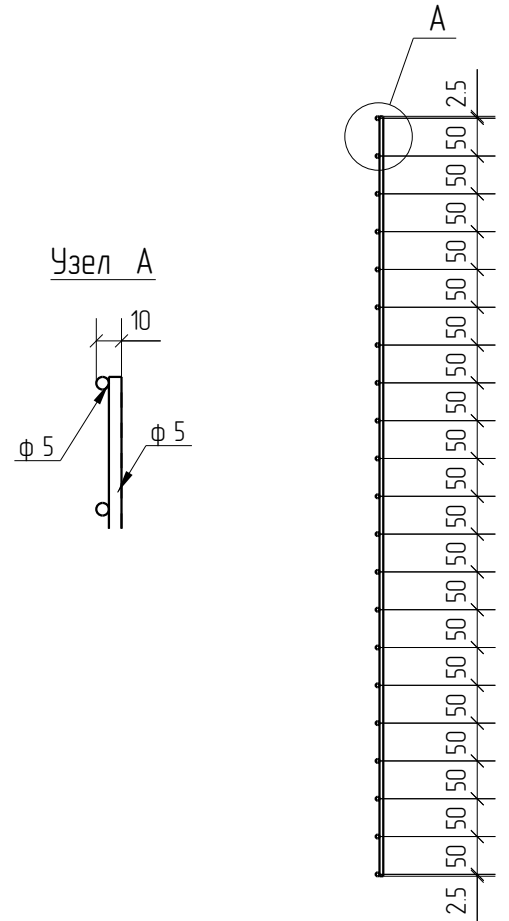


Спецификация деталей									
Марка элемента	Дет. N	Кол. шт.	Профиль	Длина, мм	Масса, кг			Марка стали	Примечание
					шт.	общ.	марки		
ПН.1Д.5.50x50.3000x1000.ГЦ.RAL	1	21	∅5	3005	0.46	9.66		C245	
	5	61	∅5	1005	0.15	9.15		C245	
							18.81		

Ведомость отправочных элементов			
Марка элемента	Кол-во, шт.	Масса, кг	
		Марки	Всех
ПН.1Д.5.50x50.3000x1000.ГЦ.RAL	1	18.81	18.81
Итого:			18.81



ПН.1Д.5.50x50.3000x1000.ГЦ.RAL



1D
Zn
RAL

Создано	
Взам. инв. №	
Подп. и дата	
Инв. № подл.	

Площадь окраски отправочных марок			
Марка элемента	Кол-во, шт.	Площадь, м ²	
		Марки	Всех
ПН.1Д.5.50x50.3000x1000.ГЦ.RAL	1	1.91	1.91
Итого:		1.91	1.91

Описание: Панель 1D из прутка ∅5 мм, одинарный горизонтальный пруток, ячейка 50X50 мм по осям прутков, ширина 3000 мм, высота 1005 мм
 Покрытие: горячий цинк, порошковая окраска по каталогу RAL

Изм.	Кол.уч.	Лист	№ док.	Подп.	Дата

ПН.1Д.5.50x50.3000x1000.ГЦ.RAL			Стадия	Лист	Листов
Панель 1D			Р		
			afence		