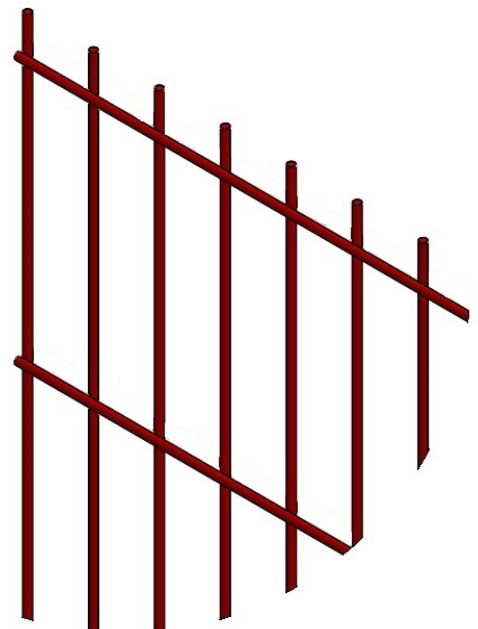
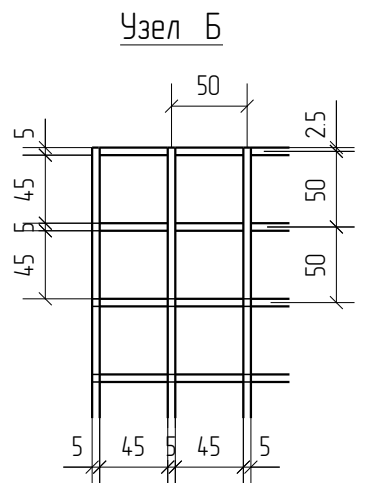
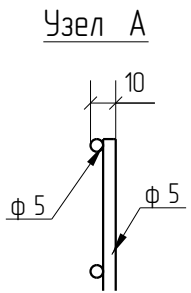
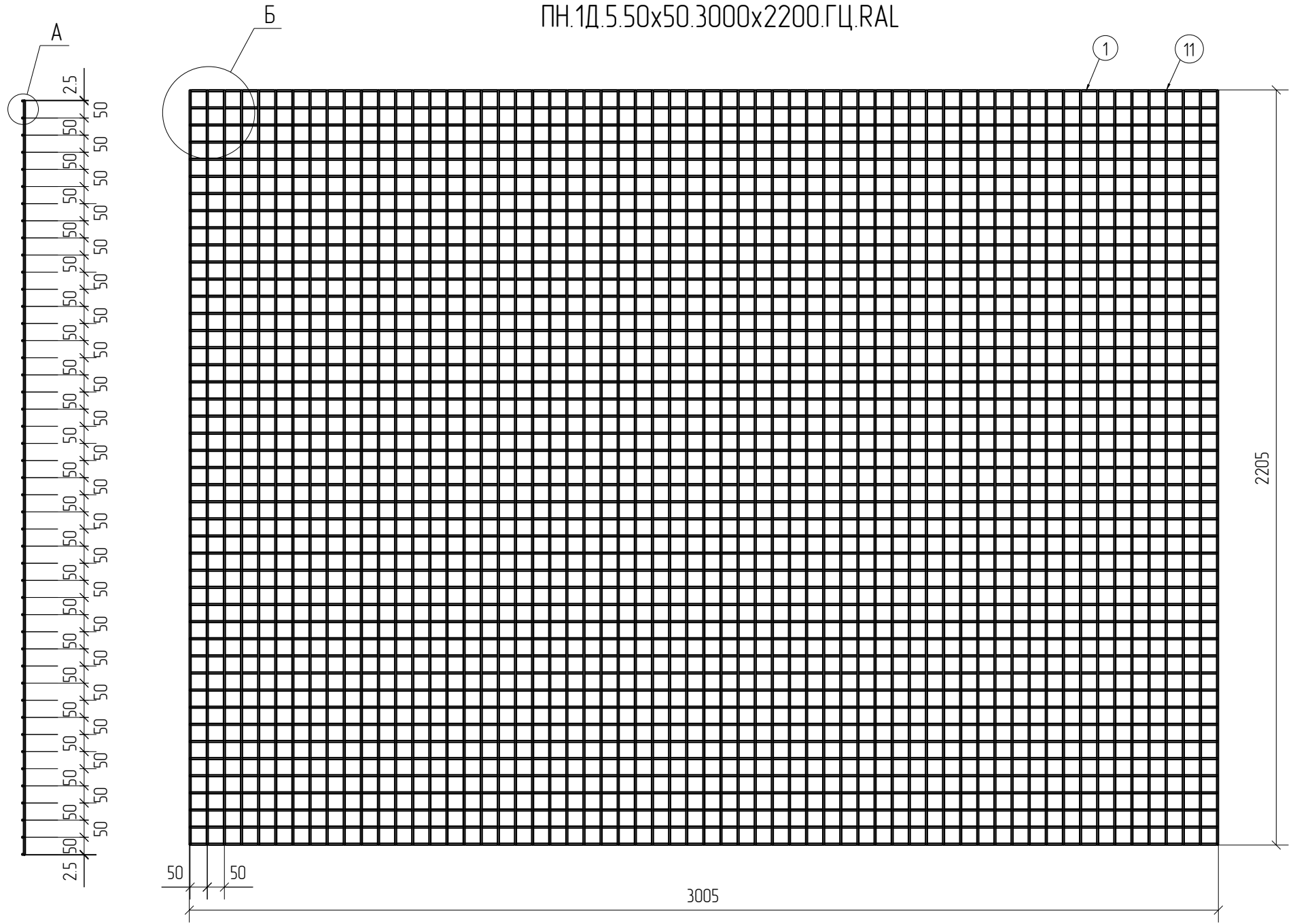


Спецификация деталей									
Марка элемента	Дет. N	Кол. шт.	Профиль	Длина, мм	Масса, кг			Марка стали	Примечание
					шт.	общ.	марки		
ПН.1Д.5.50x50.3000x2200.ГЦ.RAL	1	45	∅5	3005	0.46	20.70		С245	
	11	61	∅5	2205	0.34	20.74		С245	
							41.44		

Ведомость отправочных элементов			
Марка элемента	Кол-во, шт.	Масса, кг	
		Марки	Всех
ПН.1Д.5.50x50.3000x2200.ГЦ.RAL	1	41.44	41.44
		Итого:	41.44



ПН.1Д.5.50x50.3000x2200.ГЦ.RAL



Создано			
Взам. инв. №			
Подп. и дата			
Инв. № подл.			

1D
Zn
RAL

Площадь окраски отправочных марок			
Марка элемента	Кол-во, шт.	Площадь, м ²	
		Марки	Всех
ПН.1Д.5.50x50.3000x2200.ГЦ.RAL	1	4.13	4.13
		Итого:	4.13

Описание: Панель 1D из прутка ∅5 мм, одинарный горизонтальный пруток, ячейка 50X50 мм по осям прутков, ширина 3000 мм, высота 2205 мм
 Покрытие: горячий цинк, порошковая окраска по каталогу RAL

Изм.	Кол.уч.	Лист	№ док.	Подп.	Дата

ПН.1Д.5.50x50.3000x2200.ГЦ.RAL			Стадия	Лист	Листов
Панель 1D			Р		
			afence		