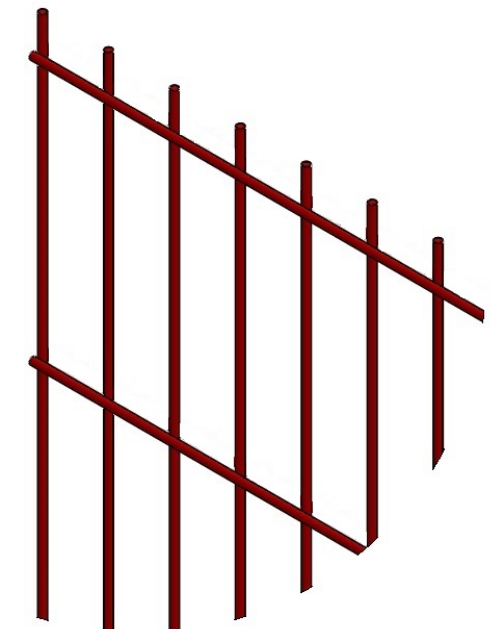
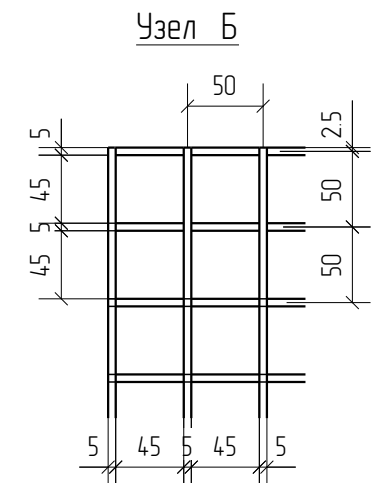
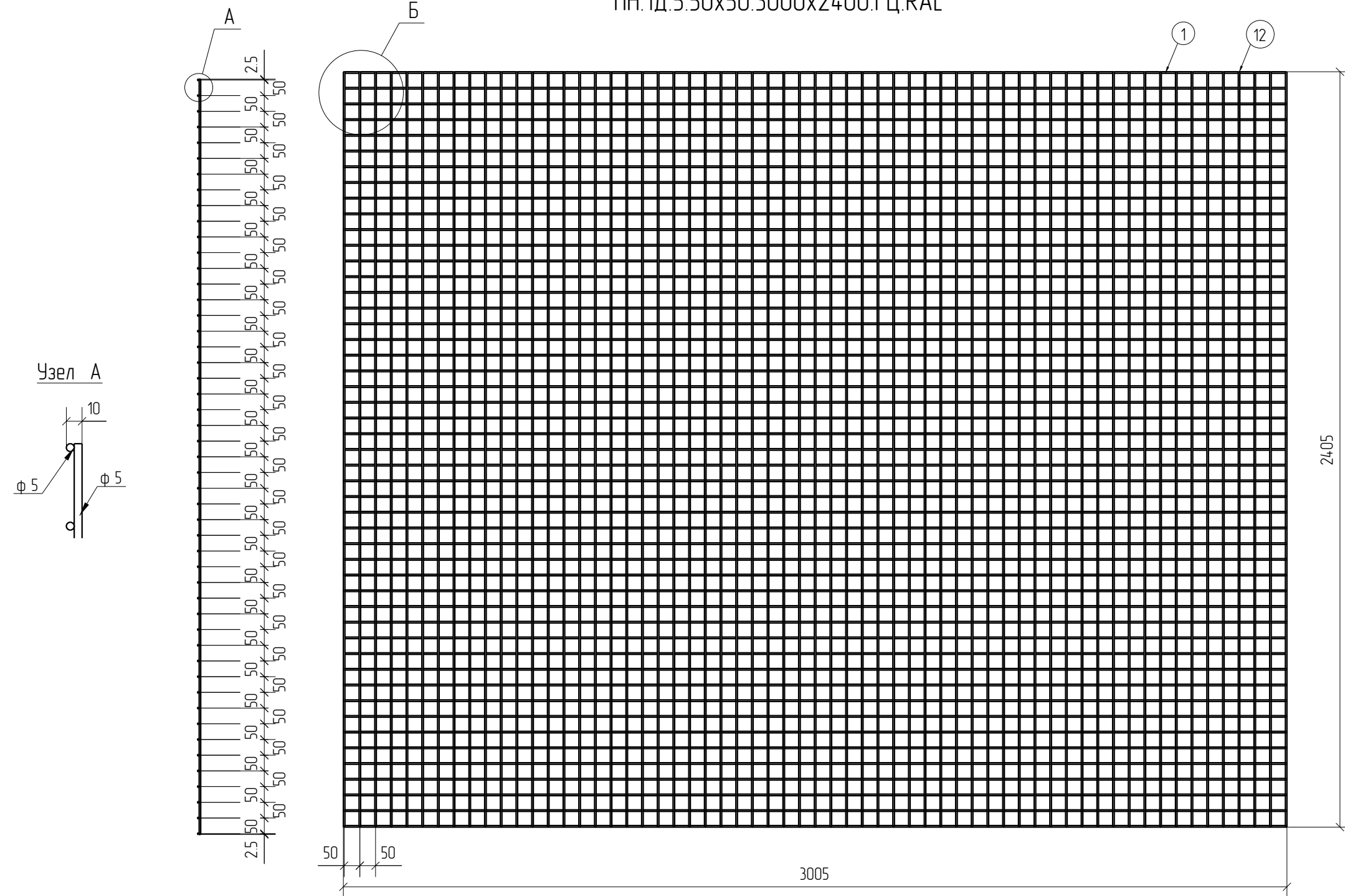


Спецификация деталей									
Марка элемента	Дет. N	Кол. шт.	Профиль	Длина, мм	Масса, кг			Марка стали	Примечание
					шт.	общ.	марки		
ПН.1Д.5.50x50.3000x2400.ГЦ.RAL	1	49	∅5	3005	0.46	22.54		C245	
	12	61	∅5	2405	0.37	22.57		C245	
							45.11		

Ведомость отправочных элементов			
Марка элемента	Кол-во, шт.	Масса, кг	
		Марки	Всех
ПН.1Д.5.50x50.3000x2400.ГЦ.RAL	1	45.11	45.11
Итого:			45.11



ПН.1Д.5.50x50.3000x2400.ГЦ.RAL



1D  
Zn  
RAL

Создано			
Взам. инв. №			
Подп. и дата			
Инв. № подл.			

Площадь окраски отправочных марок			
Марка элемента	Кол-во, шт.	Площадь, м <sup>2</sup>	
		Марки	Всех
ПН.1Д.5.50x50.3000x2400.ГЦ.RAL	1	4.50	4.50
Итого:		4.50	4.50

Описание: Панель 1D из прутка ∅5 мм, одинарный горизонтальный пруток, ячейка 50X50 мм по осям прутков, ширина 3000 мм, высота 2405 мм  
 Покрытие: горячий цинк, порошковая окраска по каталогу RAL

Изм.	Кол.уч.	Лист	№ док.	Подп.	Дата

ПН.1Д.5.50x50.3000x2400.ГЦ.RAL	Стадия	Лист	Листов
Панель 1D	Р		

