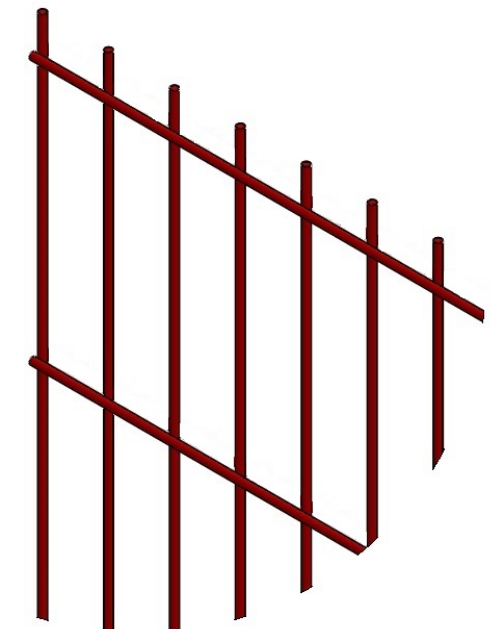
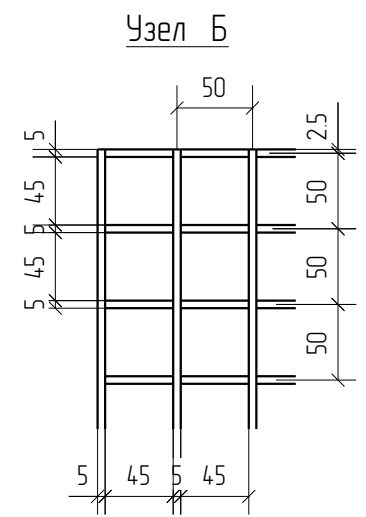
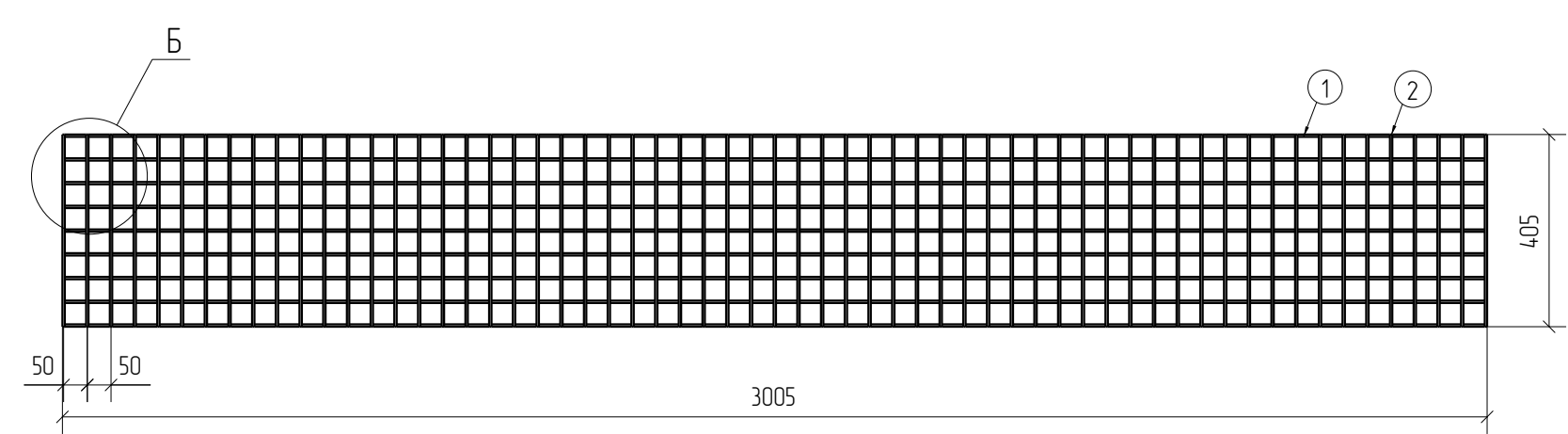
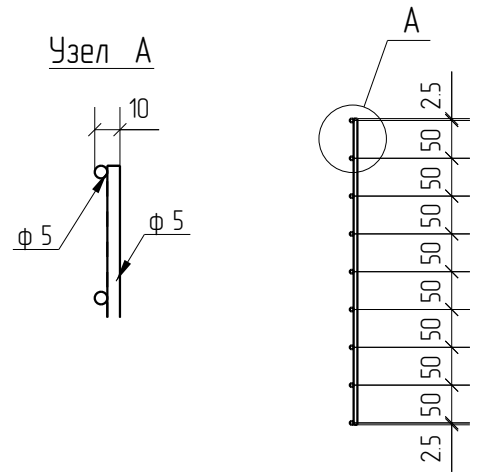


Спецификация деталей									
Марка элемента	Дет. N	Кол. шт.	Профиль	Длина, мм	Масса, кг			Марка стали	Примечание
					шт.	общ.	марки		
ПН.1Д.5.50x50.3000x400.ГЦ.RAL	1	9	∅5	3005	0.46	4.14		С245	
	2	61	∅5	405	0.06	3.66		С245	
							7.80		

Ведомость отправочных элементов			
Марка элемента	Кол-во, шт.	Масса, кг	
		Марки	Всех
ПН.1Д.5.50x50.3000x400.ГЦ.RAL	1	7.80	7.80
		Итого:	7.80



ПН.1Д.5.50x50.3000x400.ГЦ.RAL



Создано			
Взам. инв. №			
Подп. и дата			
Инв. № подл.			

Площадь окраски отправочных марок			
Марка элемента	Кол-во, шт.	Площадь, м ²	
		Марки	Всех
ПН.1Д.5.50x50.3000x400.ГЦ.RAL	1	0.79	0.79
		Итого:	0.79

Описание: Панель 1Д из прутка ∅5 мм, одинарный горизонтальный пруток, ячейка 50X50 мм по осям прутков, ширина 3000 мм, высота 405 мм
 Покрытие: горячий цинк, порошковая окраска по каталогу RAL

Изм.	Кол.уч.	Лист	№ док.	Подп.	Дата

ПН.1Д.5.50x50.3000x400.ГЦ.RAL			Стадия	Лист	Листов
Панель 1Д			Р		
			afence		

1D
Zn
RAL