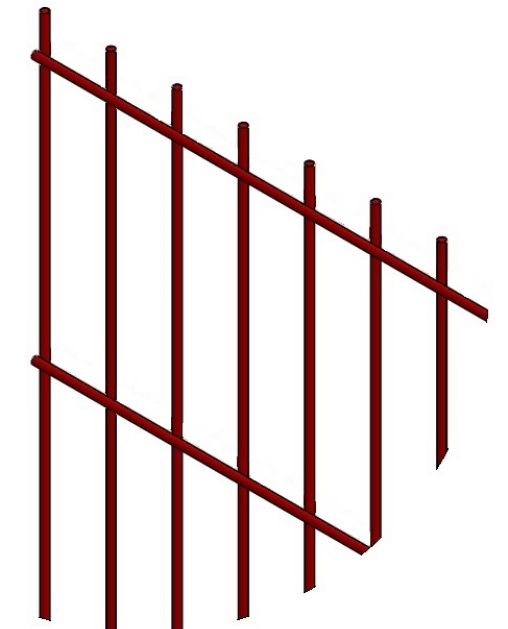
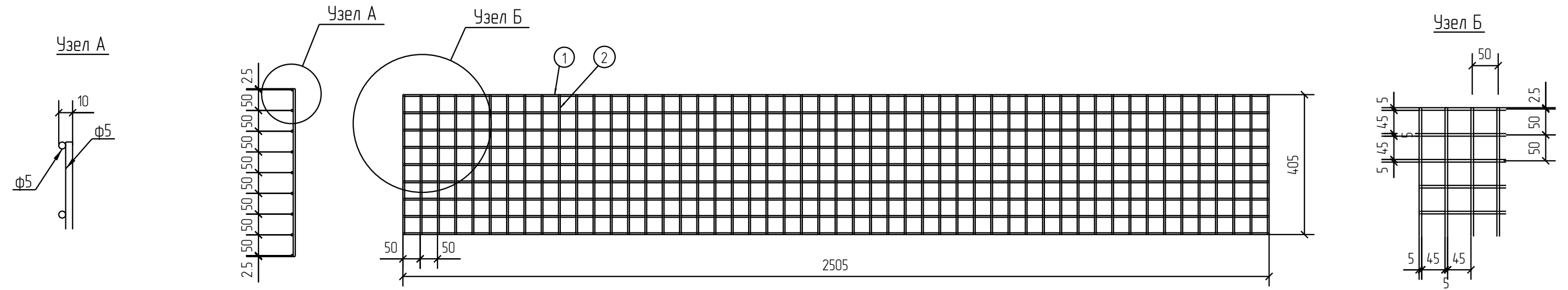


Спецификация деталей									
Марка элемента	Дет. N	Кол. шт.	Профиль	Длина, мм	Масса, кг			Марка стали	Примечание
					шт.	общ.	марки		
ПН.1Д.5.50x50.2500x400.ГЦ.RAL	1	9	∅5	2505	0.39	3.51		С245	
	2	51	∅5	405	0.06	3.06		С245	
							8.70		

Ведомость отправочных элементов			
Марка элемента	Кол-во, шт.	Масса, кг	
		Марки	Всех
ПН.1Д.5.50x50.2500x400.ГЦ.RAL	1	8.70	8.70
		Итого:	8.70



ПН.1Д.5.50x50.2500x400.ГЦ.RAL



Создано			
Взам. инв. №			
Подп. и дата			
Инв. № подл.			

Площадь окраски отправочных марок			
Марка элемента	Кол-во, шт.	Площадь, м <sup>2</sup>	
		Марки	Всех
ПН.1Д.5.50x50.2500x400.ГЦ.RAL	1	0.66	0.66
		Итого:	0.66

Описание: Панель 1Д, из прутка ф 5 мм, одинарный горизонтальный пруток, ячейка 50x50 мм по осям прутков, ширина 2500 мм, высота 400 мм  
 Покрытие: горячий цинк, порошковая окраска по каталогу RAL на выбор

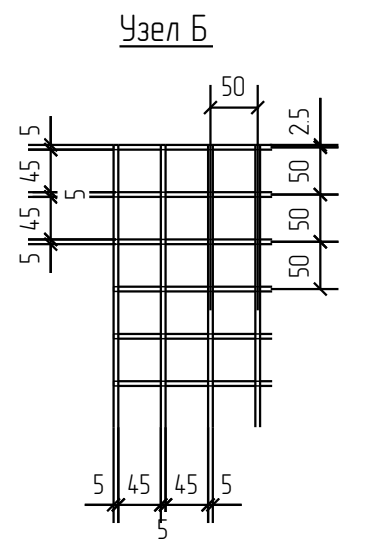
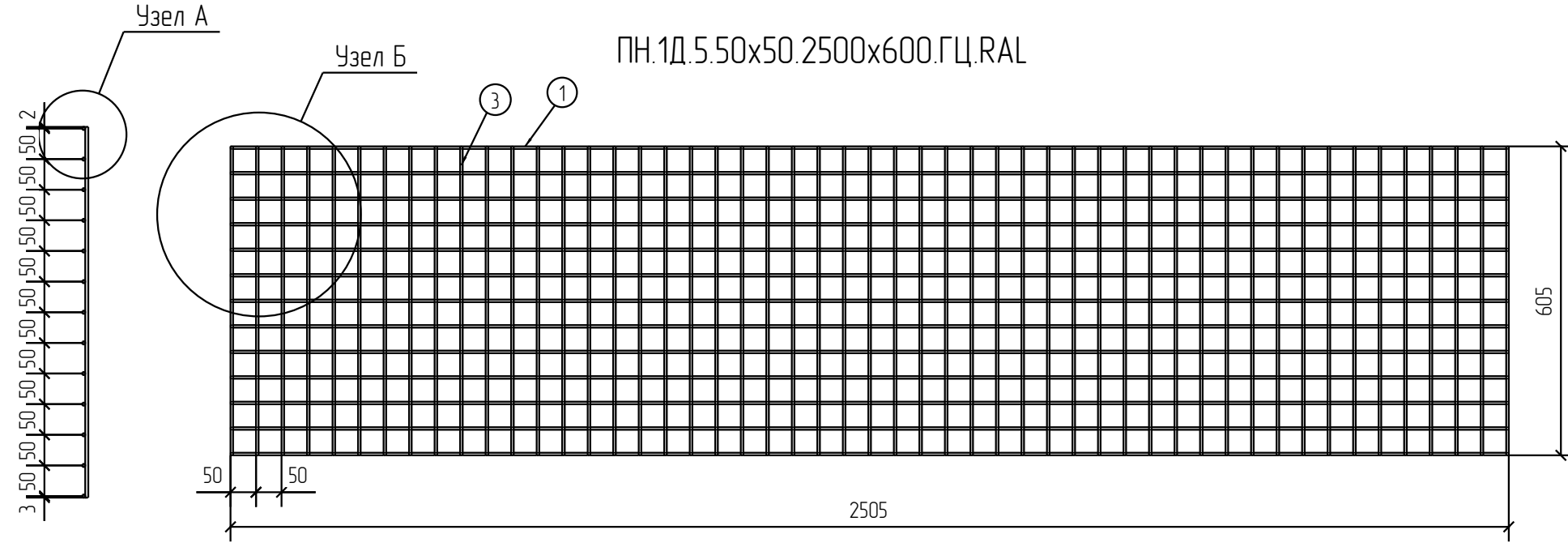
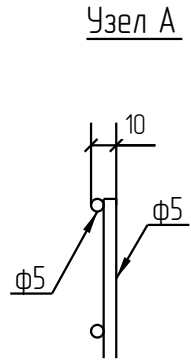
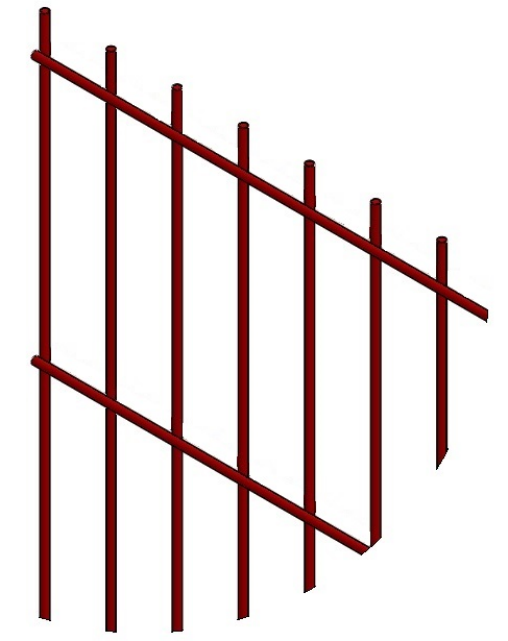
Изм.	Кол.уч.	Лист	№ док.	Подп.	Дата
Разработал	Ивлиева			<i>Ивлиева</i>	

ПН.1Д.5.50x50.2500x400.ГЦ.RAL			Стадия	Лист	Листов
Панель 1Д			Р		
			<b>afence</b>		

1D  
Zn  
RAL

Спецификация деталей									
Марка элемента	Дет. N	Кол. шт.	Профиль	Длина, мм	Масса, кг			Марка стали	Примечание
					шт.	общ.	марки		
ПН.1Д.5.50x50.2500x600.ГЦ.RAL	1	13	∅5	2505	0.39	5.07		С245	
	3	51	∅5	605	0.09	4.59		С245	
							10.30		

Ведомость отправочных элементов			
Марка элемента	Кол-во, шт.	Масса, кг	
		Марки	Всех
ПН.1Д.5.50x50.2500x600.ГЦ.RAL	1	10.30	10.30
Итого:			10.30



Создано			
Взам. инв. №			
Подп. и дата			
Инв. № подл.			

Площадь окраски отправочных марок			
Марка элемента	Кол-во, шт.	Площадь, м <sup>2</sup>	
		Марки	Всех
ПН.1Д.5.50x50.2500x600.ГЦ.RAL	1	0.97	0.97
Итого:		0.97	

Описание: Панель 1Д, из прутка ф 5 мм, одинарный горизонтальный пруток, ячейка 50x50 мм по осям прутков, ширина 2500 мм, высота 600 мм  
 Покрытие: горячий цинк, порошковая окраска по каталогу RAL на выбор

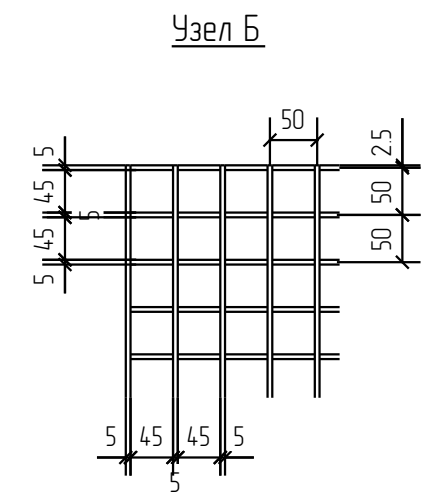
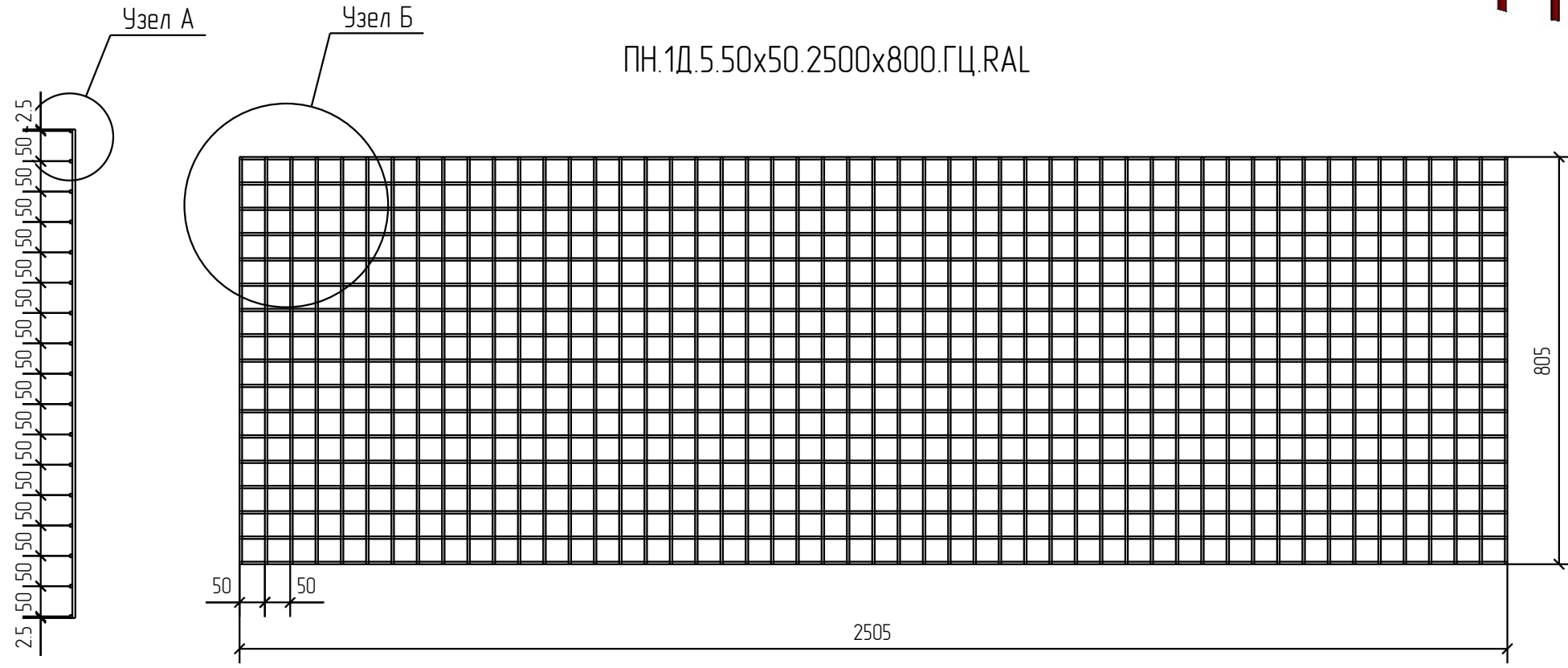
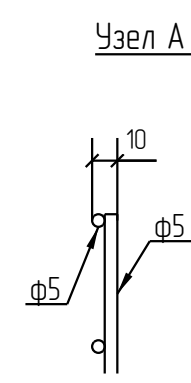
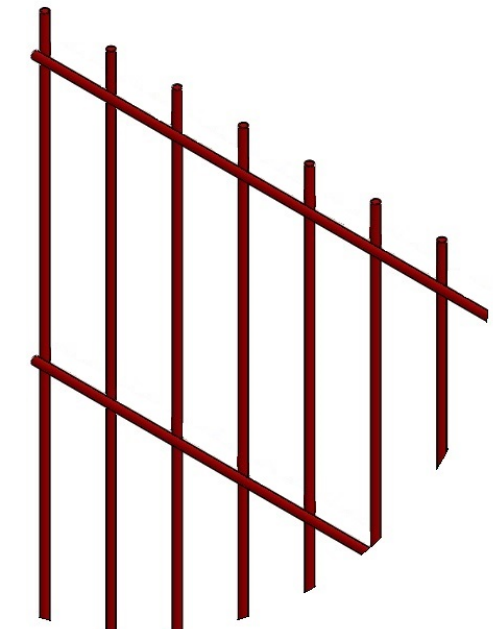
Изм.	Кол.уч.	Лист	№ док.	Подп.	Дата
Разработал	Ивлиева			<i>Ивлиева</i>	

ПН.1Д.5.50x50.2500x600.ГЦ.RAL			Стадия	Лист	Листов
Панель 1Д			Р		
			<b>afence</b>		



Спецификация деталей									
Марка элемента	Дет. N	Кол. шт.	Профиль	Длина, мм	Масса, кг			Марка стали	Примечание
					шт.	общ.	марки		
ПН.1Д.5.50x50.2500x800.ГЦ.RAL	1	17	∅5	2505	0.39	6.63		С245	
	4	51	∅5	805	0.12	6.12		С245	
							11.90		

Ведомость отправочных элементов			
Марка элемента	Кол-во, шт.	Масса, кг	
		Марки	Всех
ПН.1Д.5.50x50.2500x800.ГЦ.RAL	1	11.90	11.90
Итого:			11.90



Согласовано			
Взам. инв. №			
Подп. и дата			
Инв. № подл.			

Площадь окраски отправочных марок			
Марка элемента	Кол-во, шт.	Площадь, м <sup>2</sup>	
		Марки	Всех
ПН.1Д.5.50x50.2500x800.ГЦ.RAL	1	1.28	1.28
Итого:		1.28	

Описание: Панель 1Д, из прутка ф 5 мм, одинарный горизонтальный пруток, ячейка 50x50 мм по осям прутков, ширина 2500 мм, высота 800 мм  
 Покрывтие: горячий цинк, порошковая окраска по каталогу RAL на выбор

Изм.	Кол.уч.	Лист	№ док.	Подп.	Дата
Разработал	Ивлиева			<i>Ивлиева</i>	

ПН.1Д.5.50x50.2500x800.ГЦ.RAL			Стадия	Лист	Листов
Панель 1Д			Р		
			<b>afence</b>		

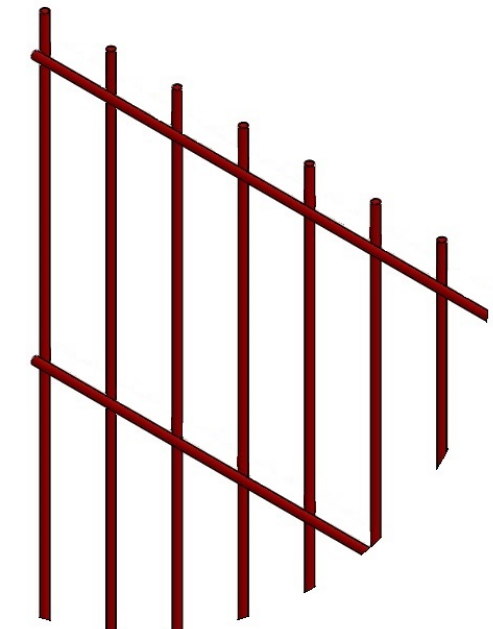
1D

Zn

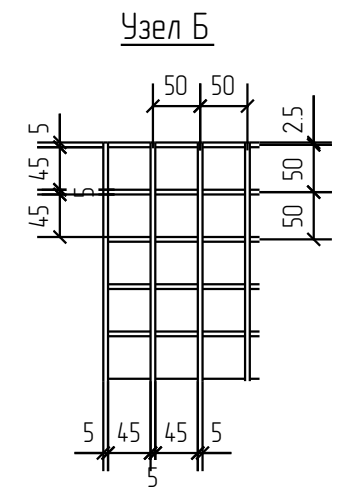
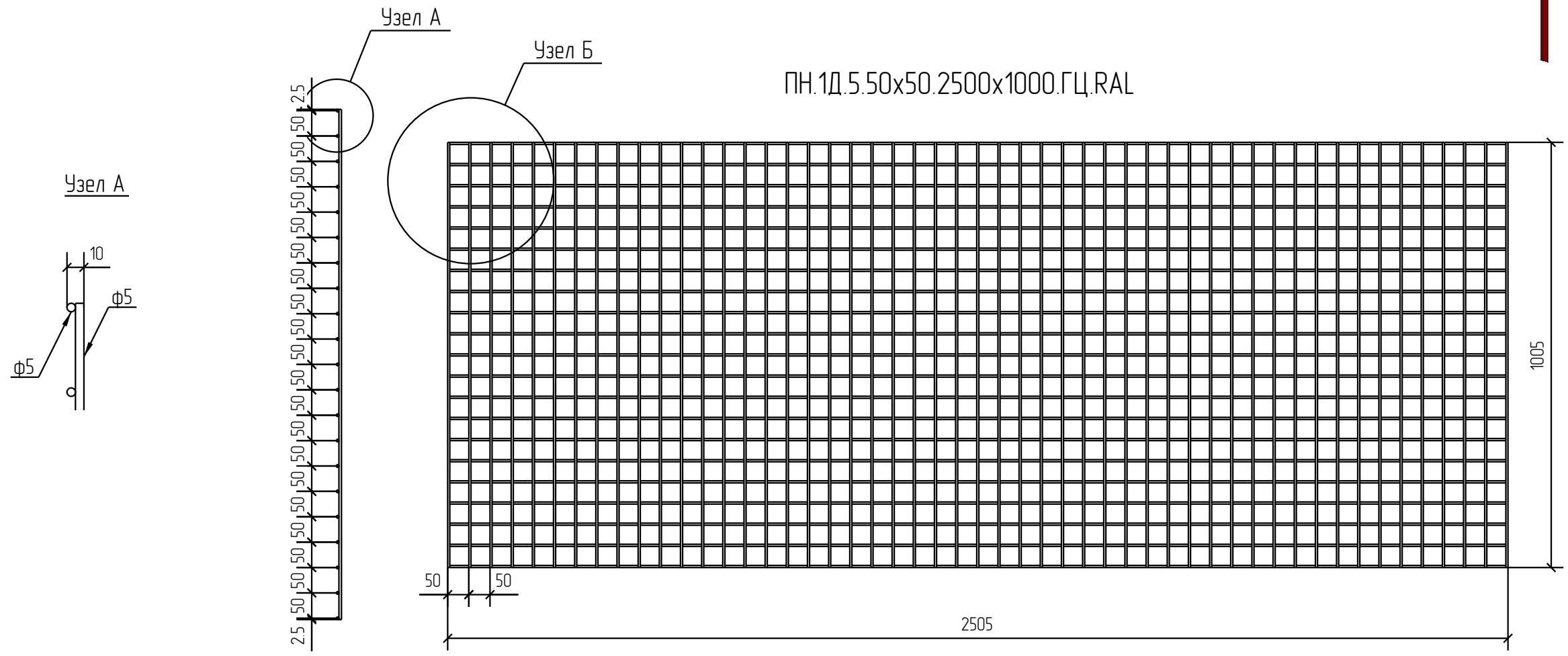
RAL

Спецификация деталей									
Марка элемента	Дет. N	Кол. шт.	Профиль	Длина, мм	Масса, кг			Марка стали	Примечание
					шт.	общ.	марки		
ПН.1Д.5.50x50.2500x1000.ГЦ.RAL	1	21	∅5	2505	0.39	8.19		С245	
	5	51	∅5	1005	0.15	7.65		С245	
							18.60		

Ведомость отправочных элементов			
Марка элемента	Кол-во, шт.	Масса, кг	
		Марки	Всех
ПН.1Д.5.50x50.2500x1000.ГЦ.RAL	1	18.60	18.60
Итого:			18.60



ПН.1Д.5.50x50.2500x1000.ГЦ.RAL



Создано		
Взам. инв. №		
Подп. и дата		
Инв. № подл.		

Площадь окраски отправочных марок			
Марка элемента	Кол-во, шт.	Площадь, м <sup>2</sup>	
		Марки	Всех
ПН.1Д.5.50x50.2500x1000.ГЦ.RAL	1	159	159
Итого:		159	

Описание: Панель 1Д, из прутка ф 5 мм, одинарный горизонтальный пруток, ячейка 50x50 мм по осям прутков, ширина 2500 мм, высота 1000 мм  
 Покрытие: горячий цинк, порошковая окраска по каталогу RAL на выбор

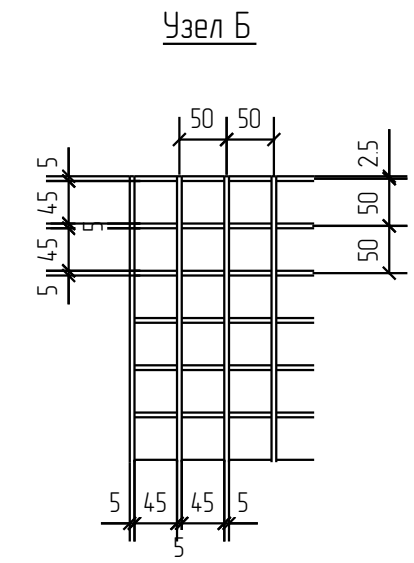
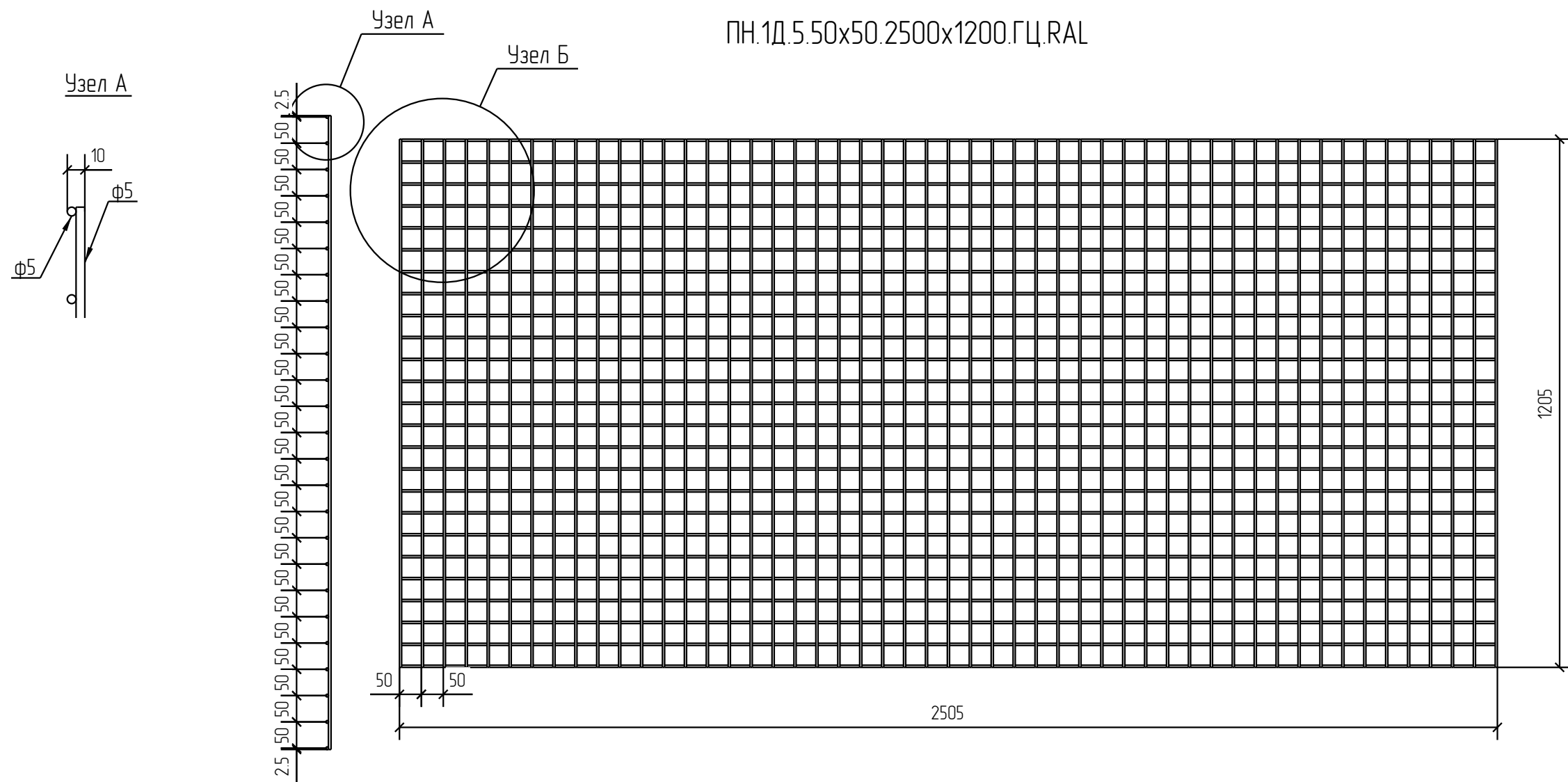
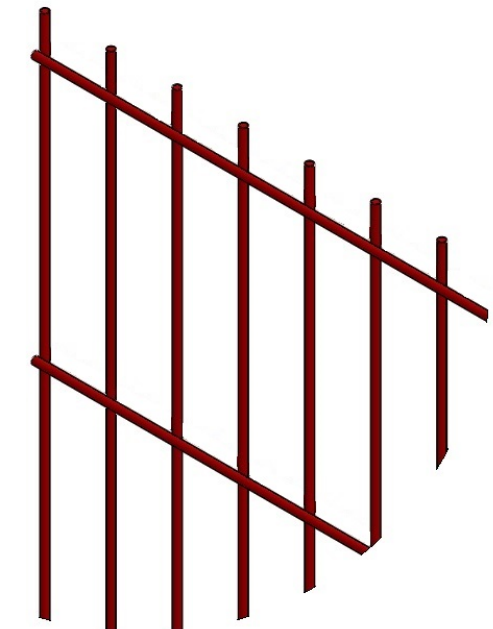
Изм.	Кол.уч.	Лист	№ док.	Подп.	Дата
Разработал	Ивлиева			<i>Ивлиева</i>	

ПН.1Д.5.50x50.2500x1000.ГЦ.RAL			Стадия	Лист	Листов
Панель 1Д			Р		
			<b>afence</b>		



Спецификация деталей									
Марка элемента	Дет. N	Кол. шт.	Профиль	Длина, мм	Масса, кг			Марка стали	Примечание
					шт.	общ.	марки		
ПН.1Д.5.50x50.2500x1200.ГЦ.RAL	1	25	∅5	2505	0.39	9.75		С245	
	6	51	∅5	1205	0.19	9.69		С245	
							20.20		

Ведомость отправочных элементов			
Марка элемента	Кол-во, шт.	Масса, кг	
		Марки	Всех
ПН.1Д.5.50x50.2500x1200.ГЦ.RAL	1	20.20	20.20
		Итого:	20.20



1D  
Zn  
RAL

Создано			
Взам. инв. №			
Подп. и дата			
Инв. № подл.			

Площадь окраски отправочных марок			
Марка элемента	Кол-во, шт.	Площадь, м <sup>2</sup>	
		Марки	Всех
ПН.1Д.5.50x50.2500x1200.ГЦ.RAL	1	190	190
		Итого:	190

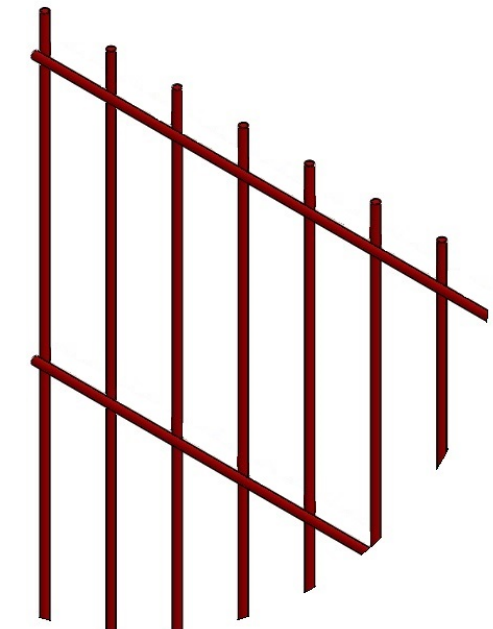
Описание: Панель 1D, из прутка ф 5 мм, одинарный горизонтальный пруток, ячейка 50x50 мм по осям прутков, ширина 2500 мм, высота 1200 мм  
 Покрывтие: горячий цинк, порошковая окраска по каталогу RAL на выбор

Изм.	Кол.уч.	Лист	№ док.	Подп.	Дата
Разработал	Ивлиева			<i>Ивлиева</i>	

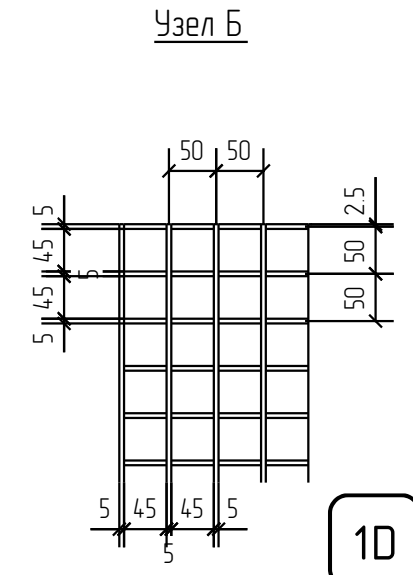
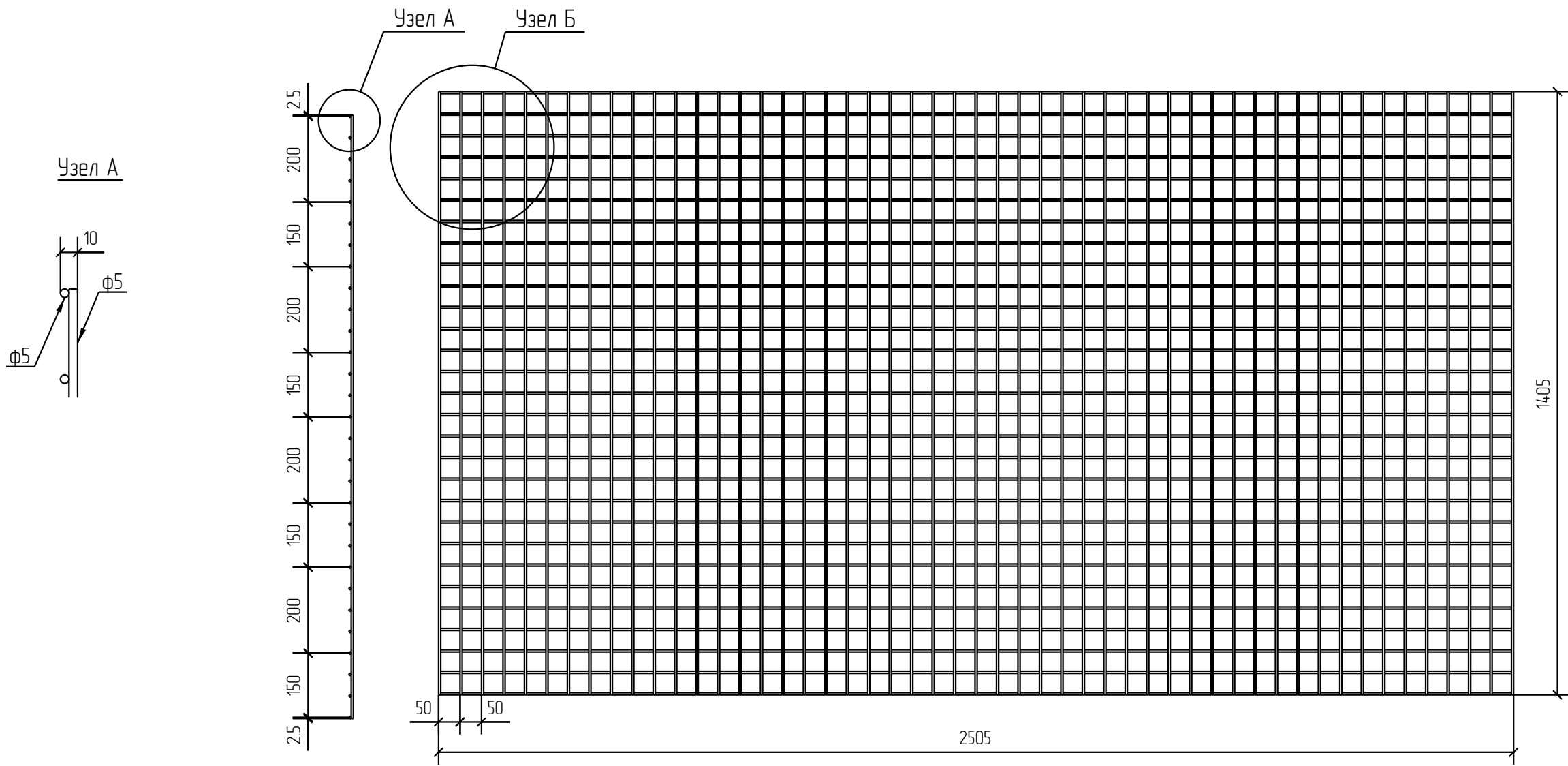
ПН.1Д.5.50x50.2500x1200.ГЦ.RAL			Стадия	Лист	Листов
Панель 1D			Р		
			<b>afence</b>		

Спецификация деталей									
Марка элемента	Дет. N	Кол. шт.	Профиль	Длина, мм	Масса, кг			Марка стали	Примечание
					шт.	общ.	марки		
ПН.1Д.5.50x50.2500x1400.ГЦ.RAL	1	29	∅5	2505	0.39	11.31		С245	
	7	51	∅5	1405	0.22	11.22		С245	
							2180		

Ведомость отправочных элементов			
Марка элемента	Кол-во, шт.	Масса, кг	
		Марки	Всех
ПН.1Д.5.50x50.2500x1400.ГЦ.RAL	1	2180	2180
		Итого:	2180



ПН.1Д.5.50x50.2500x1400.ГЦ.RAL



1D  
Zn  
RAL

Согласовано			
Взам. инв. №			
Подп. и дата			
Инв. № подл.			

Площадь окраски отправочных марок			
Марка элемента	Кол-во, шт.	Площадь, м <sup>2</sup>	
		Марки	Всех
ПН.1Д.5.50x50.2500x1400.ГЦ.RAL	1	2.21	2.21
		Итого:	2.21

Описание: Панель 1D, из прутка ф 5 мм, одинарный горизонтальный пруток, ячейка 50x50 мм по осям прутков, ширина 2500 мм, высота 1400 мм  
 Покрытие: горячий цинк, порошковая окраска по каталогу RAL на выбор

Изм.	Кол.уч.	Лист	№ док.	Подп.	Дата
Разработал	Ивлиева			<i>Ивлиева</i>	

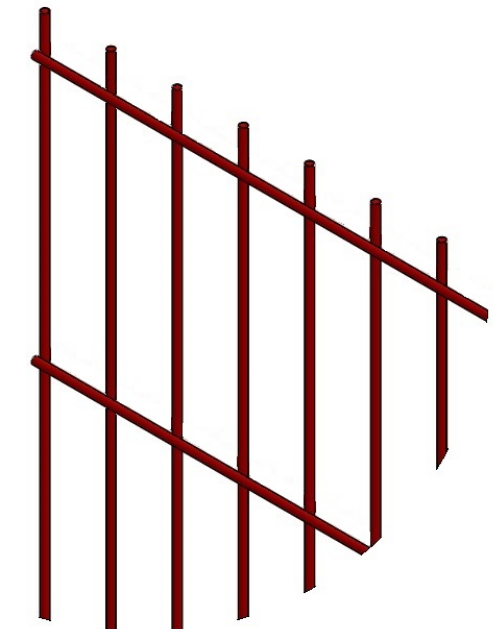
ПН.1Д.5.50x50.2500x1400.ГЦ.RAL			Стадия	Лист	Листов
Панель 1D			Р		
			<b>afence</b>		

Спецификация деталей

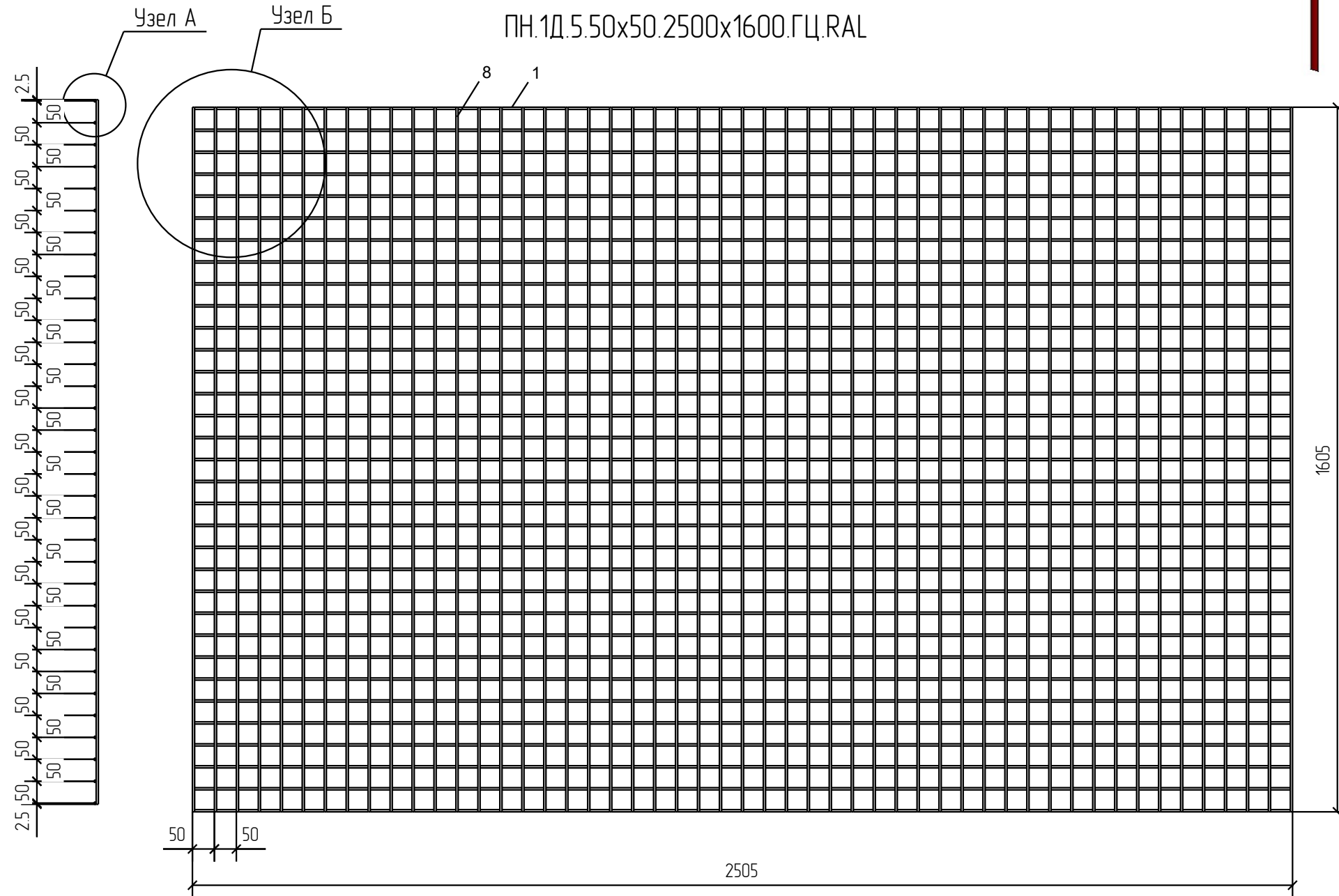
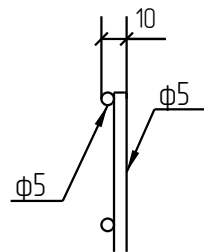
Марка элемента	Дет. N	Кол. шт.	Профиль	Длина, мм	Масса, кг			Марка стали	Примечание
					шт.	общ.	марки		
ПН.1Д.5.50x50.2500x1600.ГЦ.RAL	1	33	∅5	2505	0.39	12.87		С245	
	8	51	∅5	1605	0.25	12.75		С245	
							23.40		

Ведомость отправочных элементов

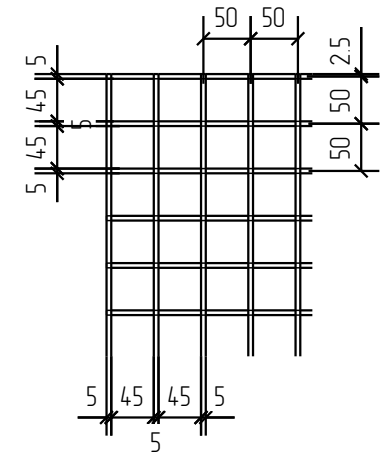
Марка элемента	Кол-во, шт.	Масса, кг	
		Марки	Всех
ПН.1Д.5.50x50.2500x1600.ГЦ.RAL	1	23.40	23.40
		Итого:	23.40



Узел А



Узел Б



Площадь окраски отправочных марок

Инв. № подл.	Марка элемента	Кол-во, шт.	Площадь, м <sup>2</sup>	
			Марки	Всех
	ПН.1Д.5.50x50.2500x1600.ГЦ.RAL	1	2.52	2.52
			Итого:	2.52

Описание: Панель 1D, из прутка ф 5 мм, одинарный горизонтальный пруток, ячейка 50x50 мм по осям прутков, ширина 2500 мм, высота 1600 мм  
 Покрывтие: горячий цинк, порошковая окраска по каталогу RAL на выбор

Изм.	Кол.уч.	Лист	№ док.	Подп.	Дата
Разработал		Ивлиева		<i>Ивлиева</i>	

ПН.1Д.5.50x50.2500x1600.ГЦ.RAL

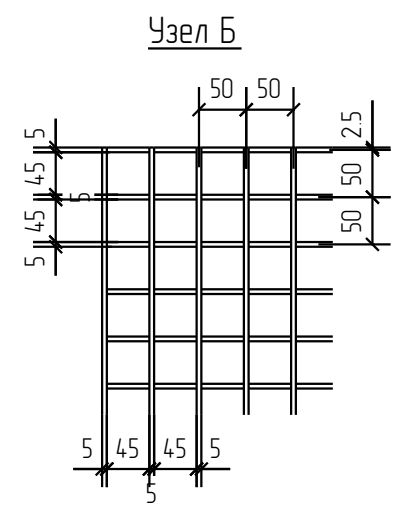
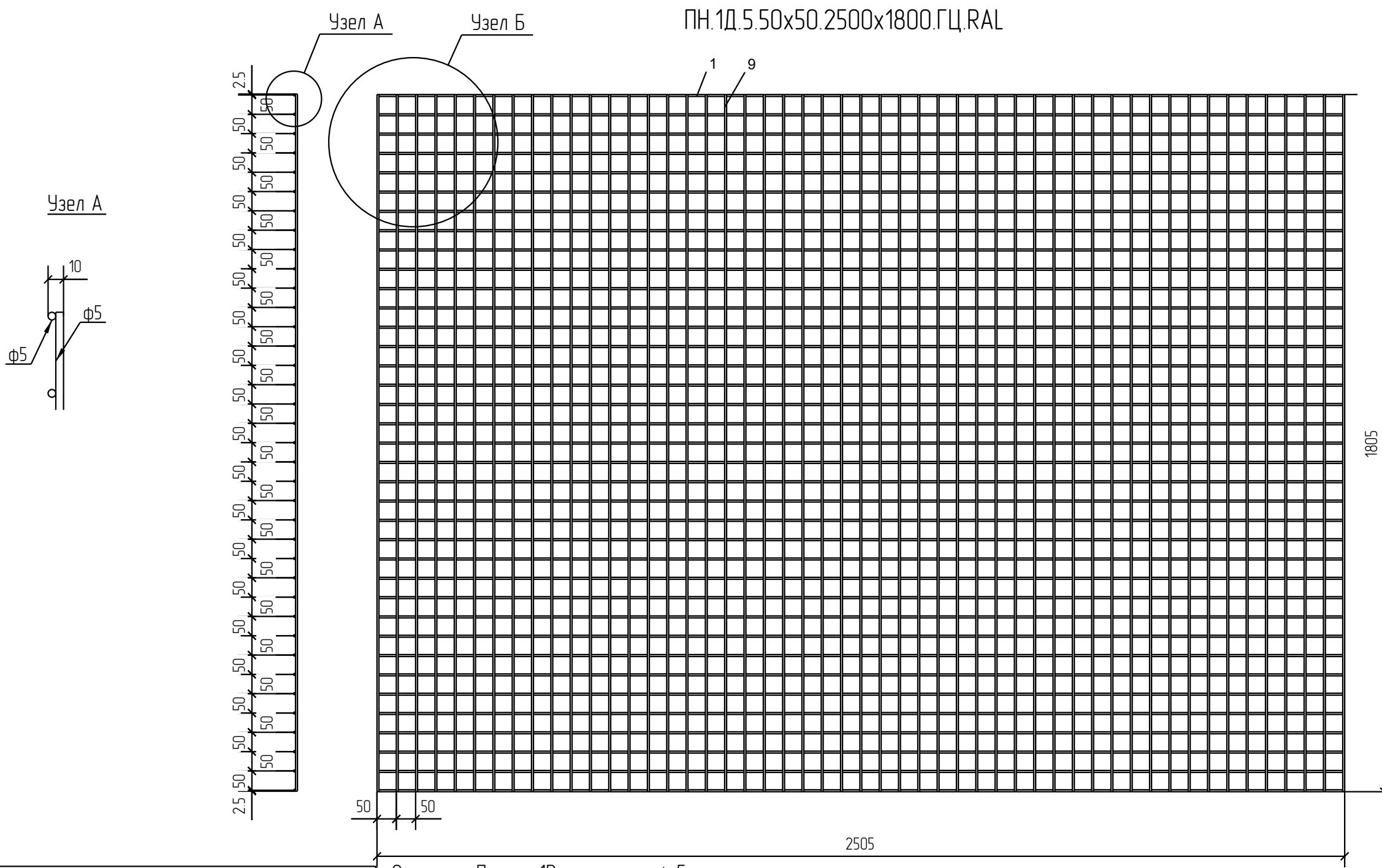
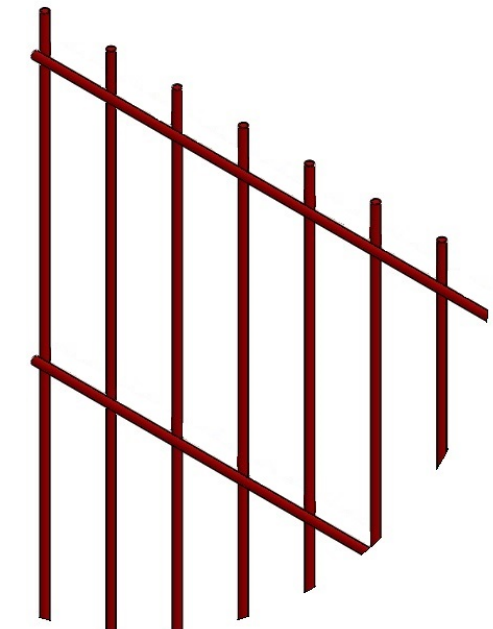
Панель 1D

Стадия	Лист	Листов
Р		



Спецификация деталей									
Марка элемента	Дет. N	Кол. шт.	Профиль	Длина, мм	Масса, кг			Марка стали	Примечание
					шт.	общ.	марки		
ПН.1Д.5.50x50.2500x1800.ГЦ.RAL	1	37	∅5	2505	0.39	14.43		С245	
	9	51	∅5	1805	0.28	14.28		С245	
							30.10		

Ведомость отправочных элементов			
Марка элемента	Кол-во, шт.	Масса, кг	
		Марки	Всех
ПН.1Д.5.50x50.2500x1800.ГЦ.RAL	1	30.10	30.10
Итого:			30.10



Согласовано			
Взам. инв. №			
Подп. и дата			
Инв. № подл.			

Площадь окраски отправочных марок			
Марка элемента	Кол-во, шт.	Площадь, м <sup>2</sup>	
		Марки	Всех
ПН.1Д.5.50x50.2500x1800.ГЦ.RAL	1	2.83	2.83
Итого:		2.83	

Описание: Панель 1Д, из прутка ф 5 мм, одинарный горизонтальный пруток, ячейка 50x50 мм по осям прутков, ширина 2500 мм, высота 1800 мм  
 Покрывтие: горячий цинк, порошковая окраска по каталогу RAL на выбор

Изм.	Кол.уч.	Лист	№ док.	Подп.	Дата
Разработал	Ивлиева			<i>Ивлиева</i>	

ПН.1Д.5.50x50.2500x1800.ГЦ.RAL	Стадия	Лист	Листов
Панель 1Д	Р		
			<b>afence</b>

1D  
Zn  
RAL

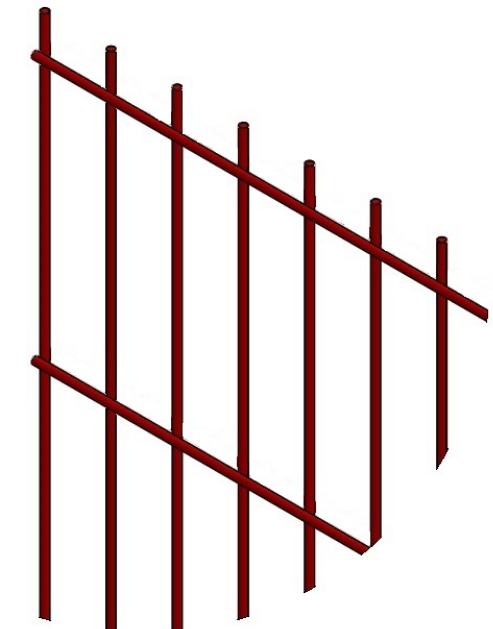


Спецификация деталей

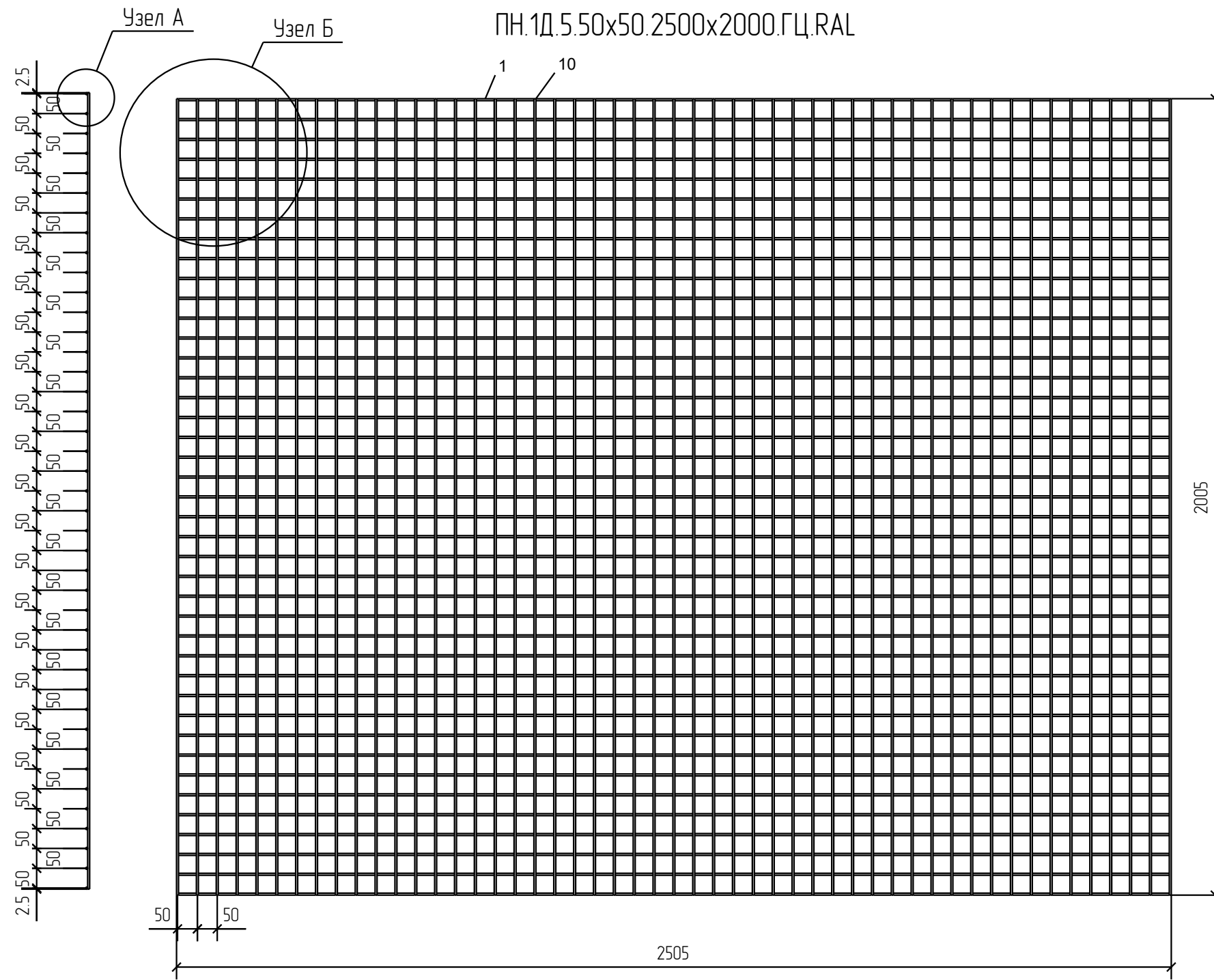
Марка элемента	Дет. N	Кол. шт.	Профиль	Длина, мм	Масса, кг			Марка стали	Примечание
					шт.	общ.	марки		
ПН.1Д.5.50x50.2500x2000.ГЦ.RAL	1	41	∅5	2505	0.39	15.99		С245	
	10	51	∅5	2005	0.31	15.81		С245	
							31.70		

Ведомость отправочных элементов

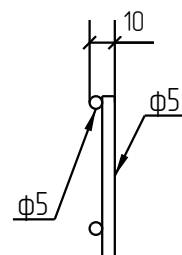
Марка элемента	Кол-во, шт.	Масса, кг	
		Марки	Всех
ПН.1Д.5.50x50.2500x2000.ГЦ.RAL	1	31.70	31.70
		Итого:	31.70



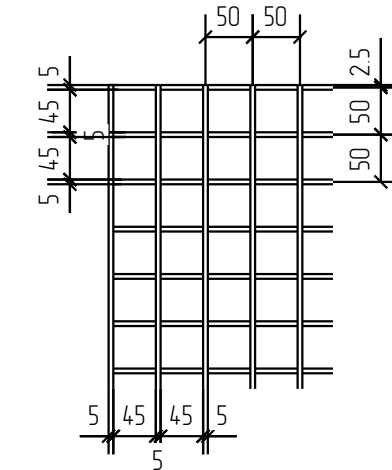
ПН.1Д.5.50x50.2500x2000.ГЦ.RAL



Узел А



Узел Б



1D

Zn

RAL

Площадь окраски отправочных марок

Инв. № подл.	Марка элемента	Кол-во, шт.	Площадь, м <sup>2</sup>	
			Марки	Всех
	ПН.1Д.5.50x50.2500x2000.ГЦ.RAL	1	3.14	3.14
			Итого:	3.14

Описание: Панель 1D, из прутка ф 5 мм, одинарный горизонтальный пруток, ячейка 50x50 мм по осям прутков, ширина 2500 мм, высота 2000 мм  
 Покрывтие: горячий цинк, порошковая окраска по каталогу RAL на выбор

Изм.	Кол.уч.	Лист	№ док.	Подп.	Дата
Разработал		Ивлиева		<i>Ивлиева</i>	

ПН.1Д.5.50x50.2500x2000.ГЦ.RAL

Панель 1D

Стадия	Лист	Листов
Р		

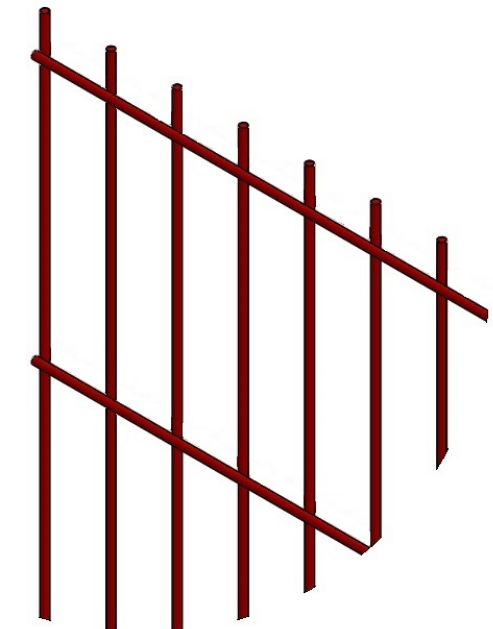


Спецификация деталей

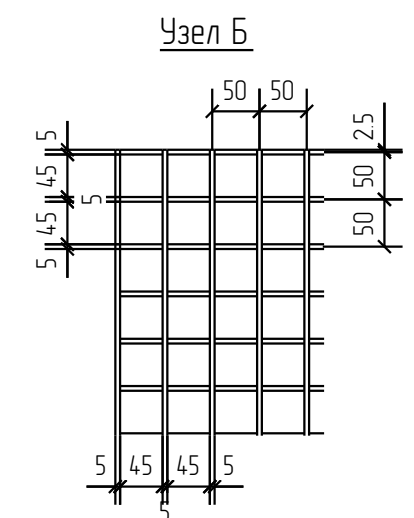
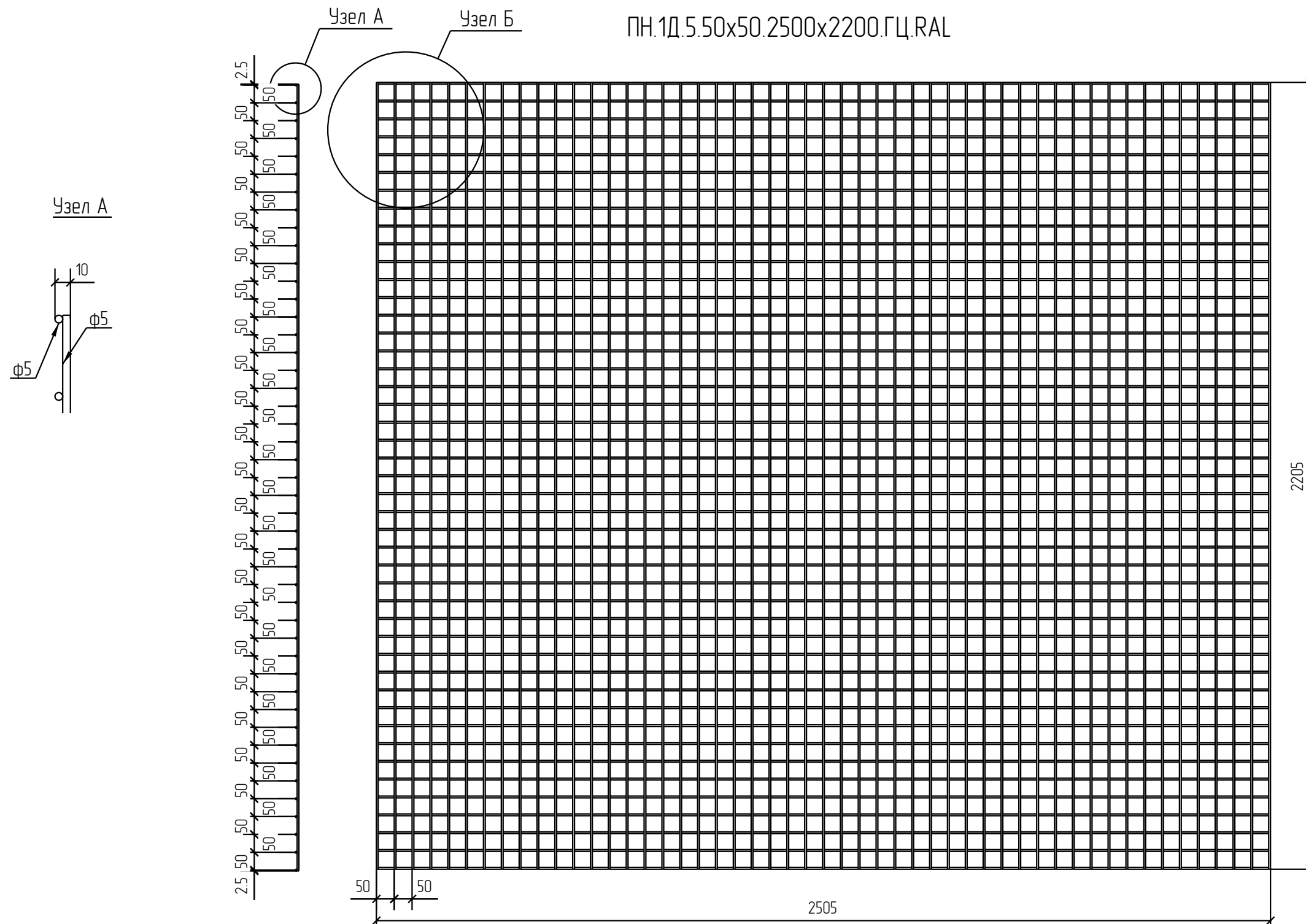
Марка элемента	Дет. N	Кол. шт.	Профиль	Длина, мм	Масса, кг			Марка стали	Примечание
					шт.	общ.	марки		
ПН.1Д.5.50x50.2500x2200.ГЦ.RAL	1	45	∅5	2505	0.39	17.55		С245	
	11	51	∅5	2205	0.34	17.34		С245	
							33.30		

Ведомость отправочных элементов

Марка элемента	Кол-во, шт.	Масса, кг	
		Марки	Всех
ПН.1Д.5.50x50.2500x2200.ГЦ.RAL	1	33.30	33.30
		Итого:	33.30



ПН.1Д.5.50x50.2500x2200.ГЦ.RAL



1D  
Zn  
RAL

Площадь окраски отправочных марок			
Марка элемента	Кол-во, шт.	Площадь, м <sup>2</sup>	
		Марки	Всех
ПН.1Д.5.50x50.2500x2200.ГЦ.RAL	1	3.45	3.45
		Итого:	3.45

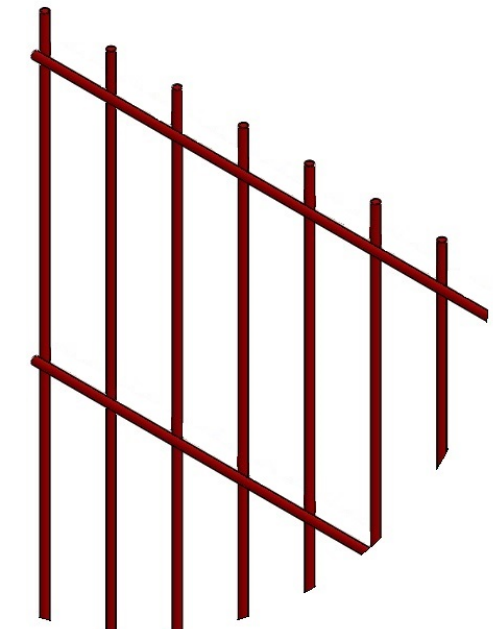
Описание: Панель 1D, из прутка ф 5 мм, одинарный горизонтальный пруток, ячейка 50x50 мм по осям прутков, ширина 2500 мм, высота 2200 мм  
 Покрывтие: горячий цинк, порошковая окраска по каталогу RAL на выбор

Изм.	Кол.уч.	Лист	№ док.	Подп.	Дата
Разработал		Ивлиева		<i>Ивлиева</i>	

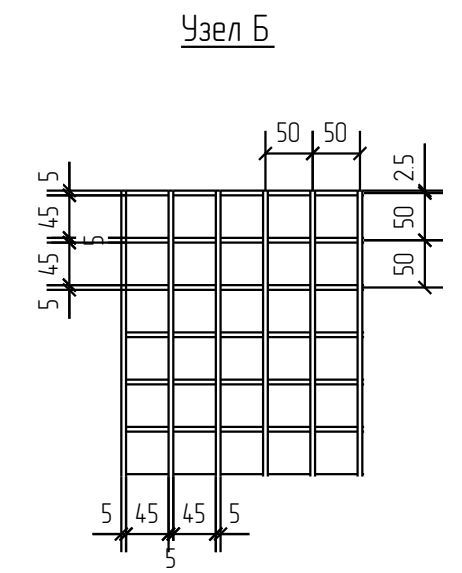
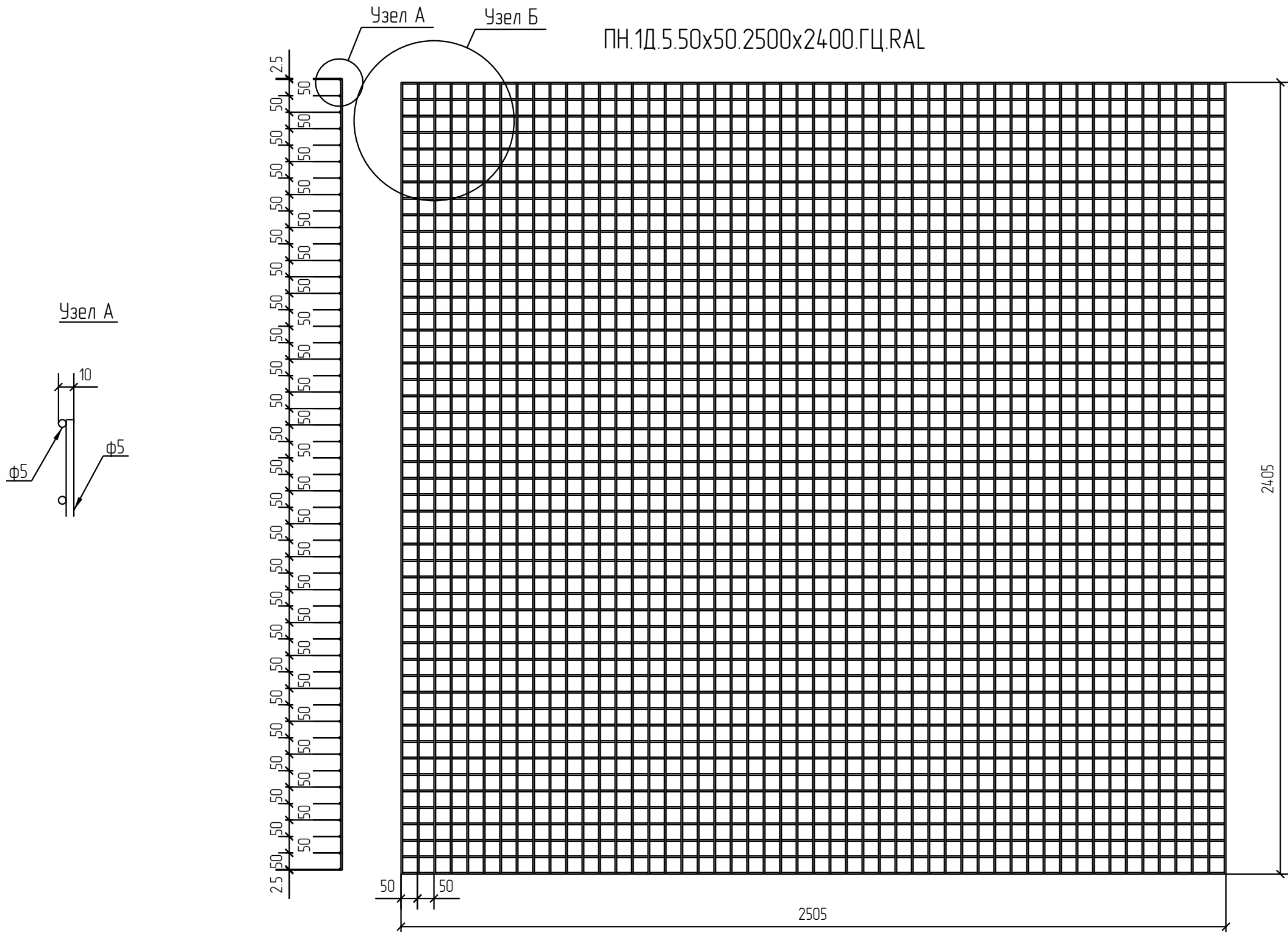
ПН.1Д.5.50x50.2500x2200.ГЦ.RAL			Стадия	Лист	Листов
Панель 1D			Р		
			<b>afence</b>		

Спецификация деталей									
Марка элемента	Дет. N	Кол. шт.	Профиль	Длина, мм	Масса, кг			Марка стали	Примечание
					шт.	общ.	марки		
ПН.1Д.5.50x50.2500x2400.ГЦ.RAL	1	49	∅5	2505	0.39	19.11		С245	
	12	51	∅5	2405	0.37	18.87		С245	
							4.000		

Ведомость отправочных элементов			
Марка элемента	Кол-во, шт.	Масса, кг	
		Марки	Всех
ПН.1Д.5.50x50.2500x2400.ГЦ.RAL	1	40.00	40.00
		Итого:	40.00



ПН.1Д.5.50x50.2500x2400.ГЦ.RAL



1D  
Zn  
RAL

Создано			
Взам. инв. №			
Подп. и дата			
Инв. № подл.			

Площадь окраски отправочных марок			
Марка элемента	Кол-во, шт.	Площадь, м <sup>2</sup>	
		Марки	Всех
ПН.1Д.5.50x50.2500x2400.ГЦ.RAL	1	3.76	3.76
		Итого:	3.76

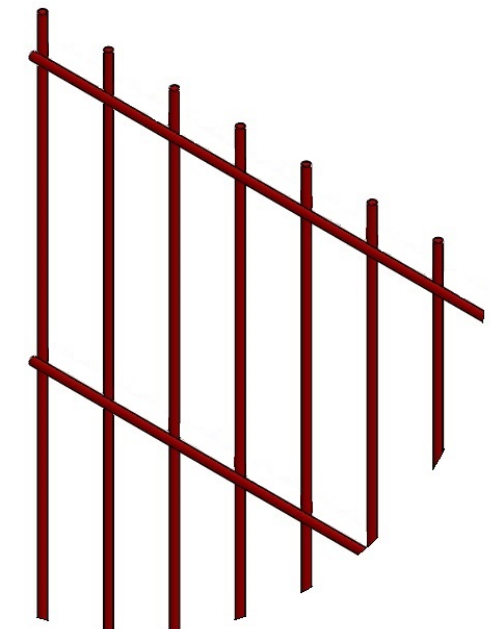
Описание: Панель 1D, из прутка ф 5 мм, одинарный горизонтальный пруток, ячейка 50x50 мм по осям прутков, ширина 2500 мм, высота 2400 мм  
 Покрывтие: горячий цинк, порошковая окраска по каталогу RAL на выбор

Изм.	Кол.уч.	Лист	№ док.	Подп.	Дата
Разработал		Ивлиева		<i>Ивлиева</i>	

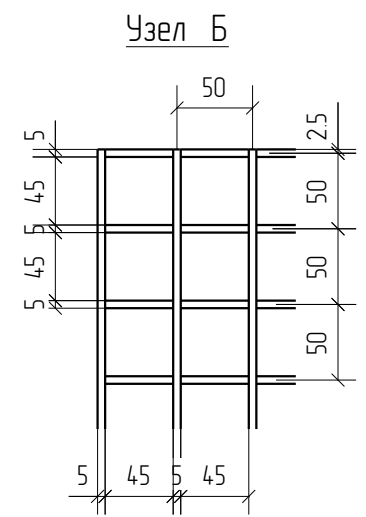
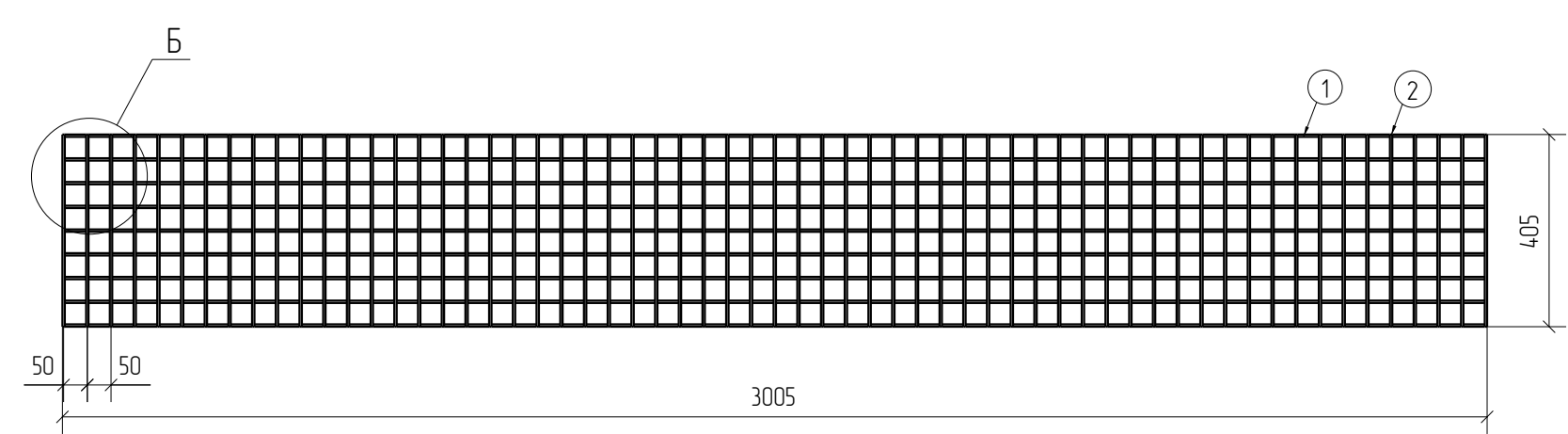
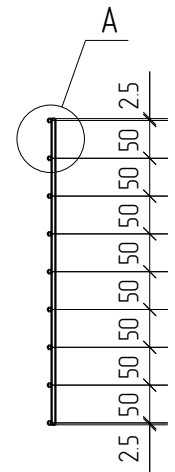
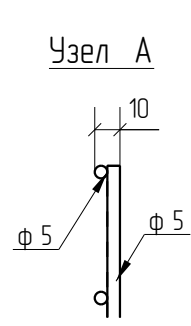
ПН.1Д.5.50x50.2500x2400.ГЦ.RAL			Стадия	Лист	Листов
Панель 1D			Р		
			<b>afence</b>		

Спецификация деталей									
Марка элемента	Дет. N	Кол. шт.	Профиль	Длина, мм	Масса, кг			Марка стали	Примечание
					шт.	общ.	марки		
ПН.1Д.5.50x50.3000x400.ГЦ.RAL	1	9	∅5	3005	0.46	4.14		С245	
	2	61	∅5	405	0.06	3.66		С245	
							7.80		

Ведомость отправочных элементов			
Марка элемента	Кол-во, шт.	Масса, кг	
		Марки	Всех
ПН.1Д.5.50x50.3000x400.ГЦ.RAL	1	7.80	7.80
		Итого:	7.80



ПН.1Д.5.50x50.3000x400.ГЦ.RAL



Создано			
Взам. инв. №			
Подп. и дата			
Инв. № подл.			

Площадь окраски отправочных марок			
Марка элемента	Кол-во, шт.	Площадь, м <sup>2</sup>	
		Марки	Всех
ПН.1Д.5.50x50.3000x400.ГЦ.RAL	1	0.79	0.79
		Итого:	0.79

Описание: Панель 1Д из прутка ∅5 мм, одинарный горизонтальный прутков, ячейка 50X50 мм по осям прутков, ширина 3000 мм, высота 405 мм  
 Покрытие: горячий цинк, порошковая окраска по каталогу RAL

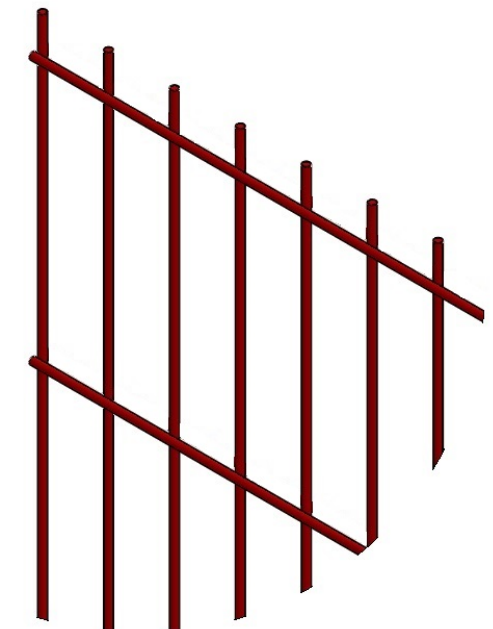
Изм.	Кол.уч.	Лист	№ док.	Подп.	Дата

ПН.1Д.5.50x50.3000x400.ГЦ.RAL			Стадия	Лист	Листов
Панель 1Д			Р		
			<b>afence</b>		

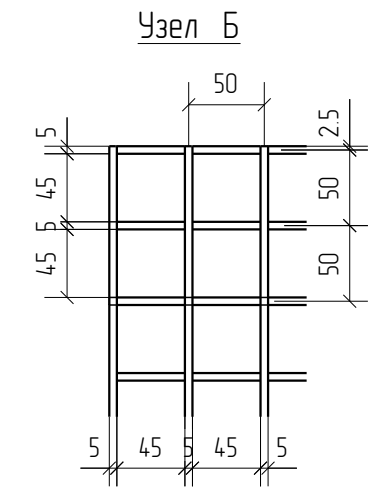
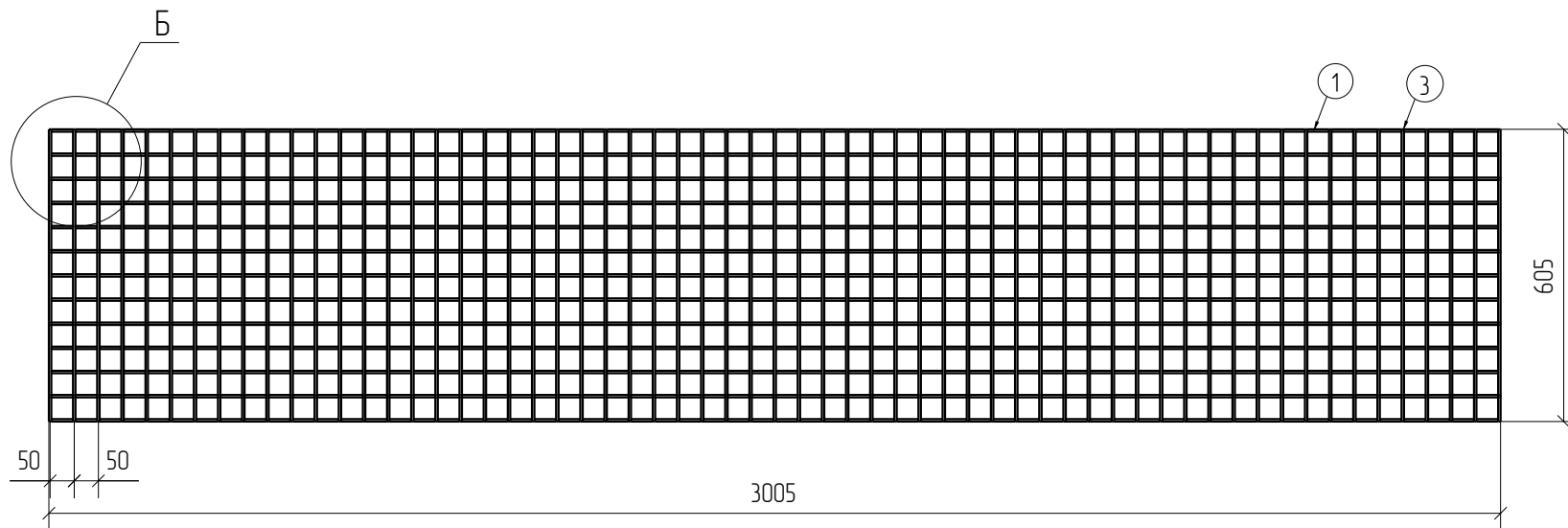
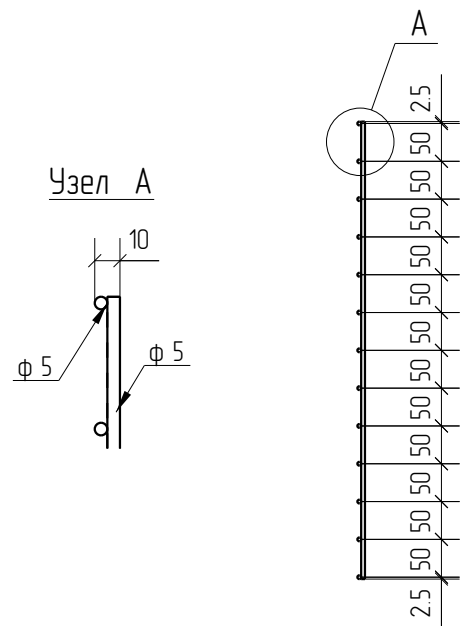
1D  
Zn  
RAL

Спецификация деталей									
Марка элемента	Дет. N	Кол. шт.	Профиль	Длина, мм	Масса, кг			Марка стали	Примечание
					шт.	общ.	марки		
ПН.1Д.5.50x50.3000x600.ГЦ.RAL	1	13	∅5	3005	0.46	5.98		С245	
	3	61	∅5	605	0.09	5.49		С245	
							11.47		

Ведомость отправочных элементов			
Марка элемента	Кол-во, шт.	Масса, кг	
		Марки	Всех
ПН.1Д.5.50x50.3000x600.ГЦ.RAL	1	11.47	11.47
Итого:			11.47



ПН.1Д.5.50x50.3000x600.ГЦ.RAL



1D  
Zn  
RAL

Согласовано			
Взам. инв. №			
Подп. и дата			
Инв. № подл.			

Площадь окраски отправочных марок			
Марка элемента	Кол-во, шт.	Площадь, м <sup>2</sup>	
		Марки	Всех
ПН.1Д.5.50x50.3000x600.ГЦ.RAL	1	1.17	1.17
Итого:		1.17	

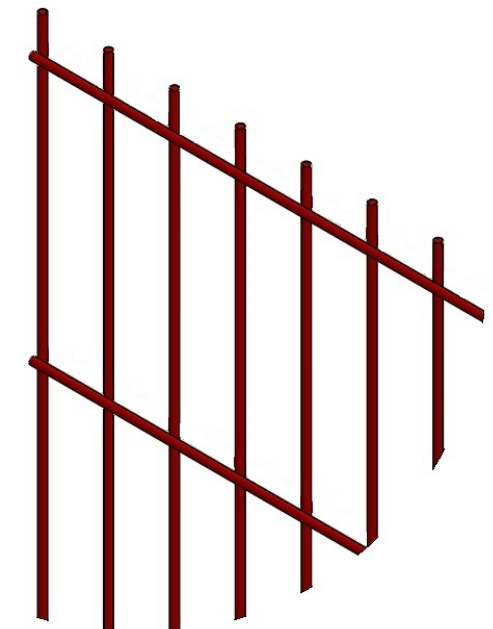
Описание: Панель 1D из прутка ∅5 мм, одинарный горизонтальный прутки, ячейка 50X50 мм по осям прутков, ширина 3000 мм, высота 605 мм  
 Покрытие: горячий цинк, порошковая окраска по каталогу RAL

Изм.	Кол.уч.	Лист	№ док.	Подп.	Дата	ПН.1Д.5.50x50.3000x600.ГЦ.RAL	Стадия	Лист	Листов
							Панель 1D	Р	

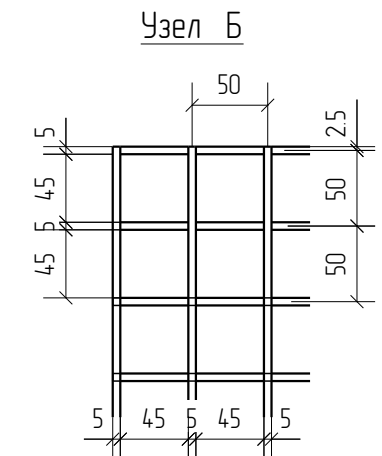
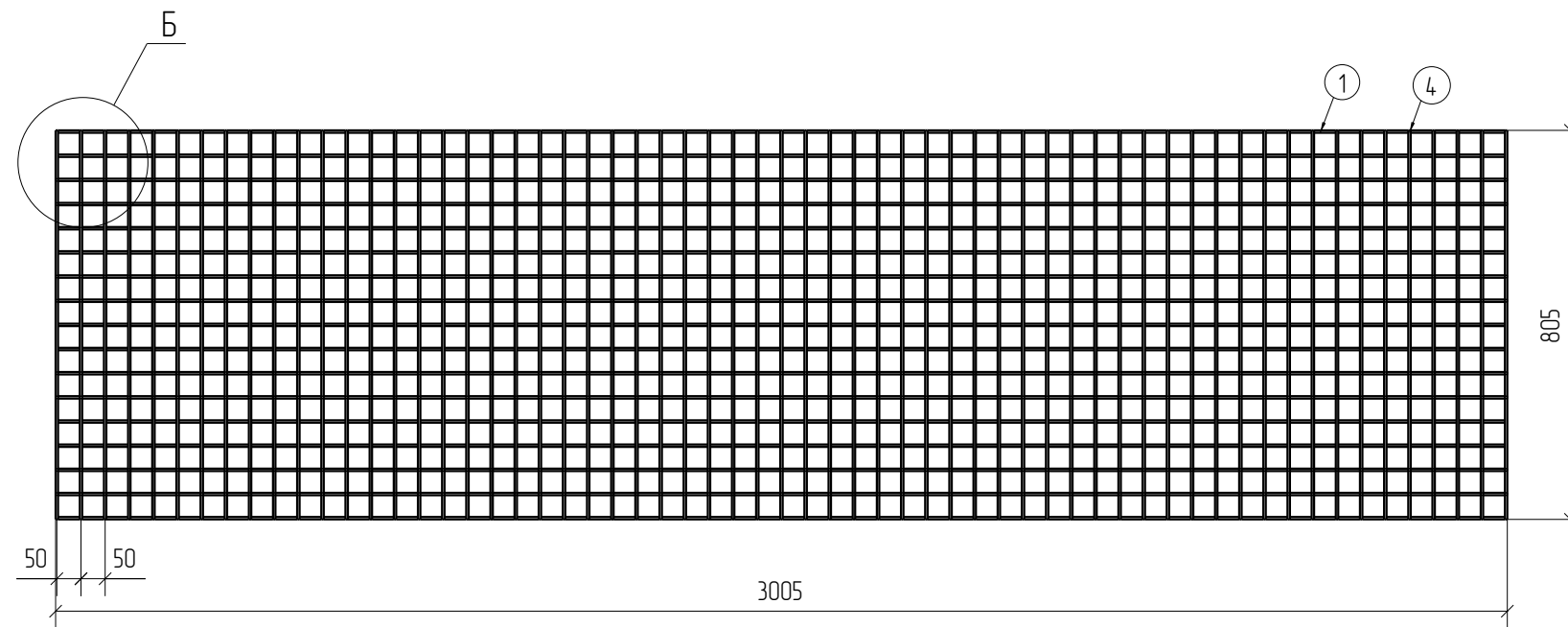
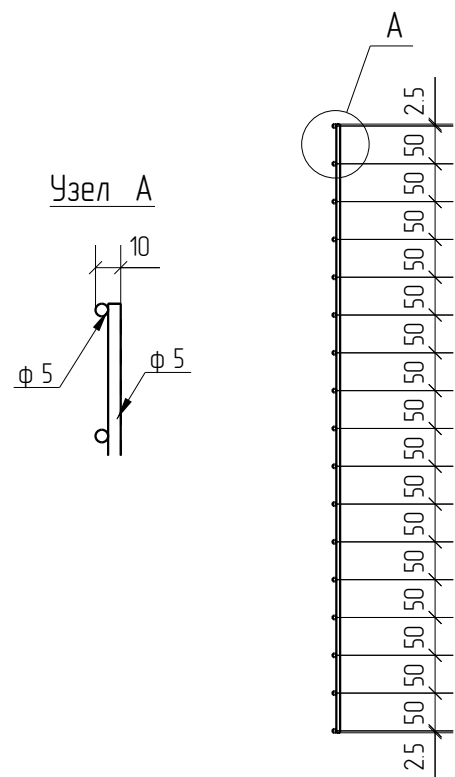


Спецификация деталей									
Марка элемента	Дет. N	Кол. шт.	Профиль	Длина, мм	Масса, кг			Марка стали	Примечание
					шт.	общ.	марки		
ПН.1Д.5.50x50.3000x800.ГЦ.RAL	1	17	∅5	3005	0.46	7.82		С245	
	4	61	∅5	805	0.12	7.32		С245	
							15.14		

Ведомость отправочных элементов			
Марка элемента	Кол-во, шт.	Масса, кг	
		Марки	Всех
ПН.1Д.5.50x50.3000x800.ГЦ.RAL	1	15.14	15.14
Итого:			15.14



ПН.1Д.5.50x50.3000x800.ГЦ.RAL



1D  
Zn  
RAL

Площадь окраски отправочных марок

Марка элемента	Кол-во, шт.	Площадь, м <sup>2</sup>	
		Марки	Всех
ПН.1Д.5.50x50.3000x800.ГЦ.RAL	1	154	154
Итого:		154	154

Описание: Панель 1D из прутка ∅5 мм, одинарный горизонтальный пруток, ячейка 50X50 мм по осям прутков, ширина 3000 мм, высота 805 мм  
 Покрытие: горячий цинк, порошковая окраска по каталогу RAL

Изм.	Кол.уч.	Лист	№ док.	Подп.	Дата

ПН.1Д.5.50x50.3000x800.ГЦ.RAL

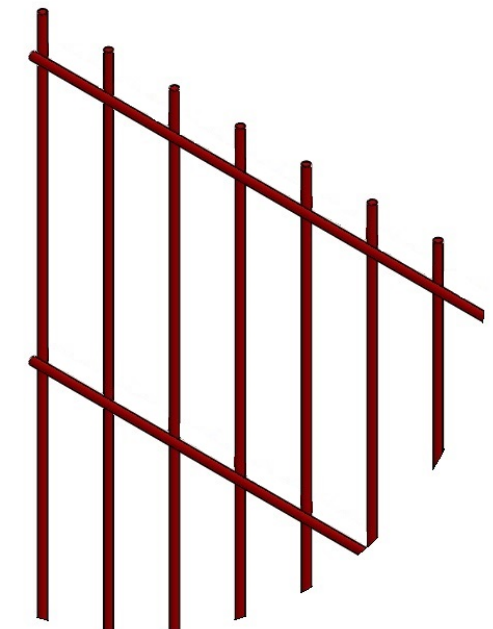
Стадия	Лист	Листов
Р		

Панель 1D

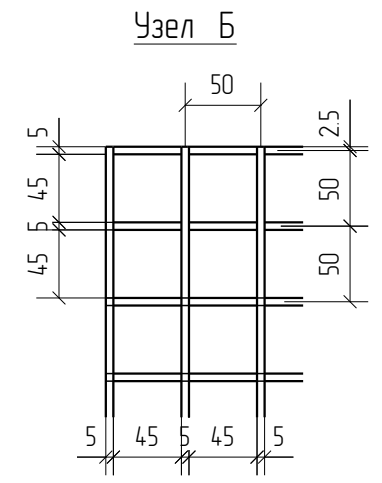
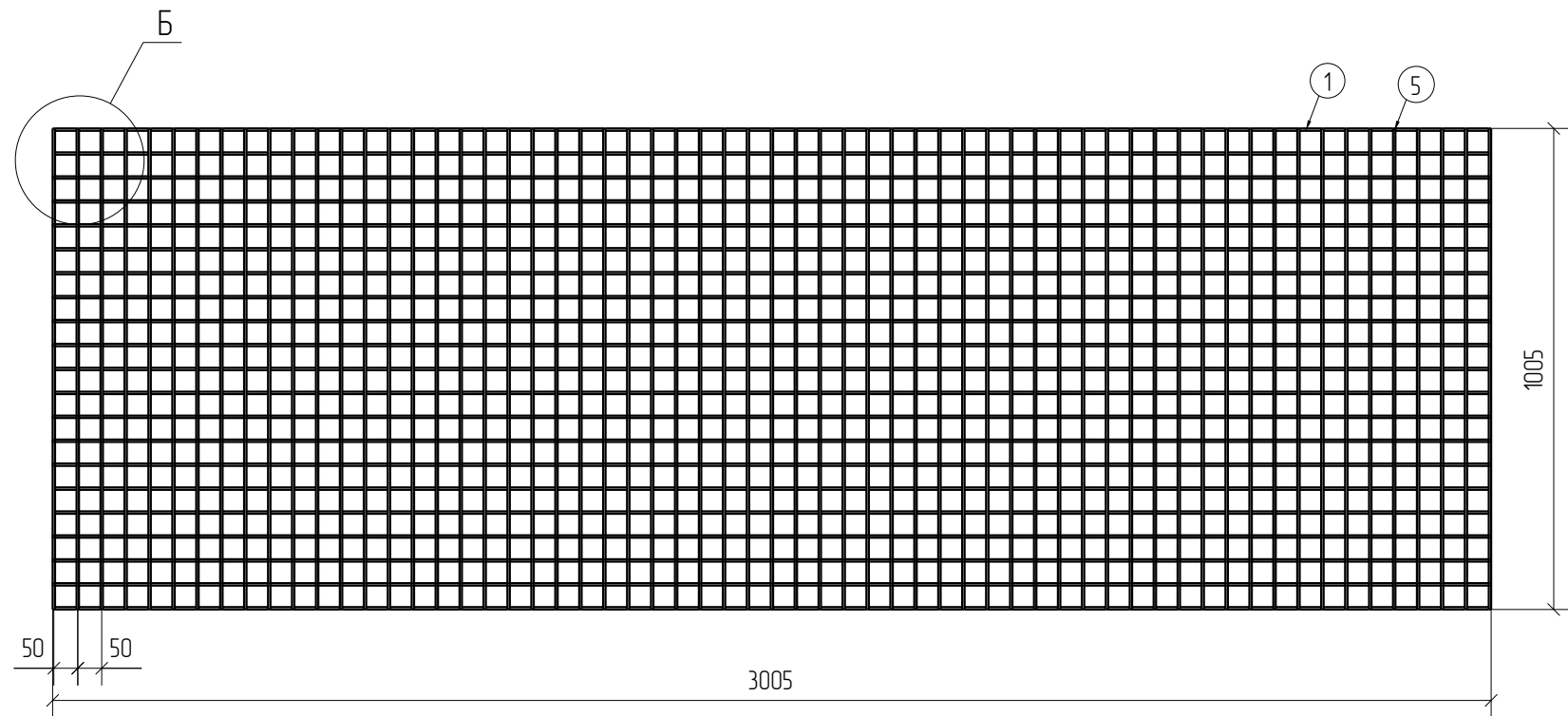
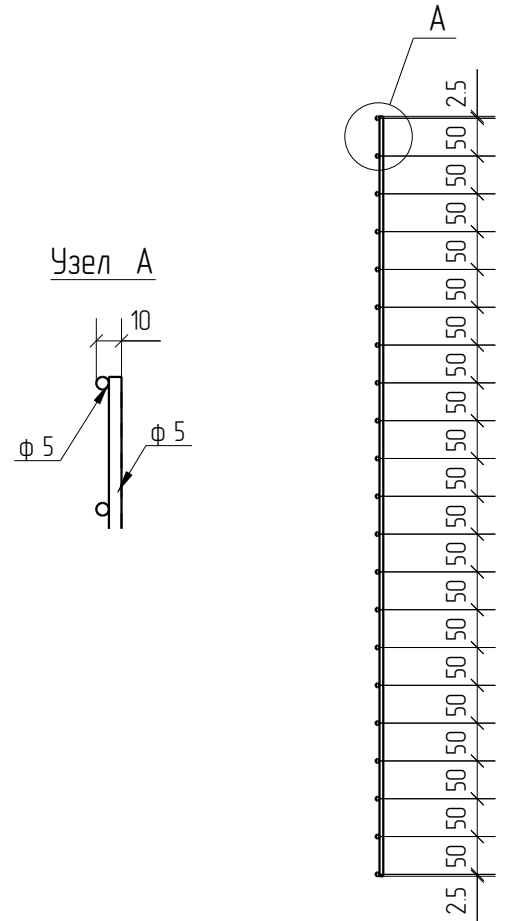


Спецификация деталей									
Марка элемента	Дет. N	Кол. шт.	Профиль	Длина, мм	Масса, кг			Марка стали	Примечание
					шт.	общ.	марки		
ПН.1Д.5.50x50.3000x1000.ГЦ.RAL	1	21	∅5	3005	0.46	9.66		C245	
	5	61	∅5	1005	0.15	9.15		C245	
							18.81		

Ведомость отправочных элементов			
Марка элемента	Кол-во, шт.	Масса, кг	
		Марки	Всех
ПН.1Д.5.50x50.3000x1000.ГЦ.RAL	1	18.81	18.81
Итого:			18.81



ПН.1Д.5.50x50.3000x1000.ГЦ.RAL



1D  
Zn  
RAL

Согласовано			
Взам. инв. №			
Подп. и дата			
Инв. № подл.			

Площадь окраски отправочных марок			
Марка элемента	Кол-во, шт.	Площадь, м <sup>2</sup>	
		Марки	Всех
ПН.1Д.5.50x50.3000x1000.ГЦ.RAL	1	1.91	1.91
Итого:		1.91	1.91

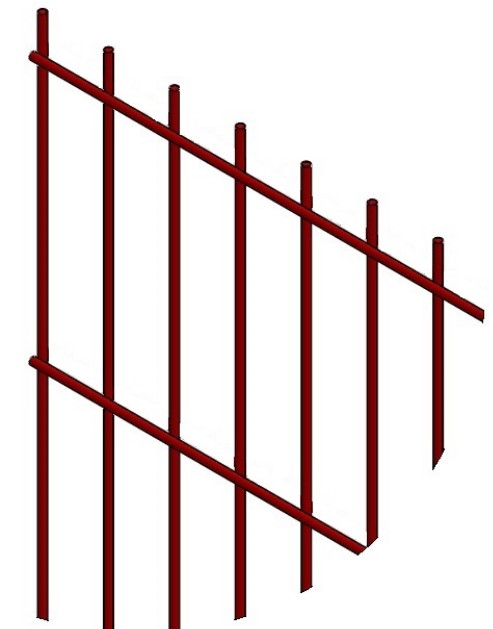
Описание: Панель 1D из прутка ∅5 мм, одинарный горизонтальный пруток, ячейка 50X50 мм по осям прутков, ширина 3000 мм, высота 1005 мм  
 Покрытие: горячий цинк, порошковая окраска по каталогу RAL

Изм.	Кол.уч.	Лист	№ док.	Подп.	Дата

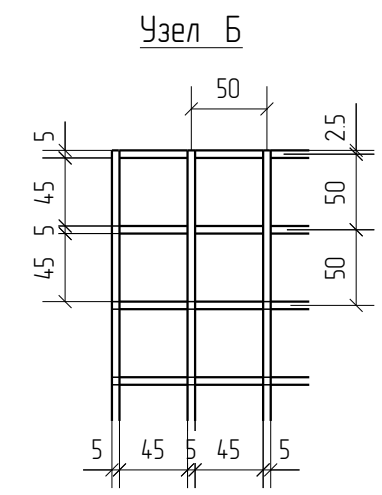
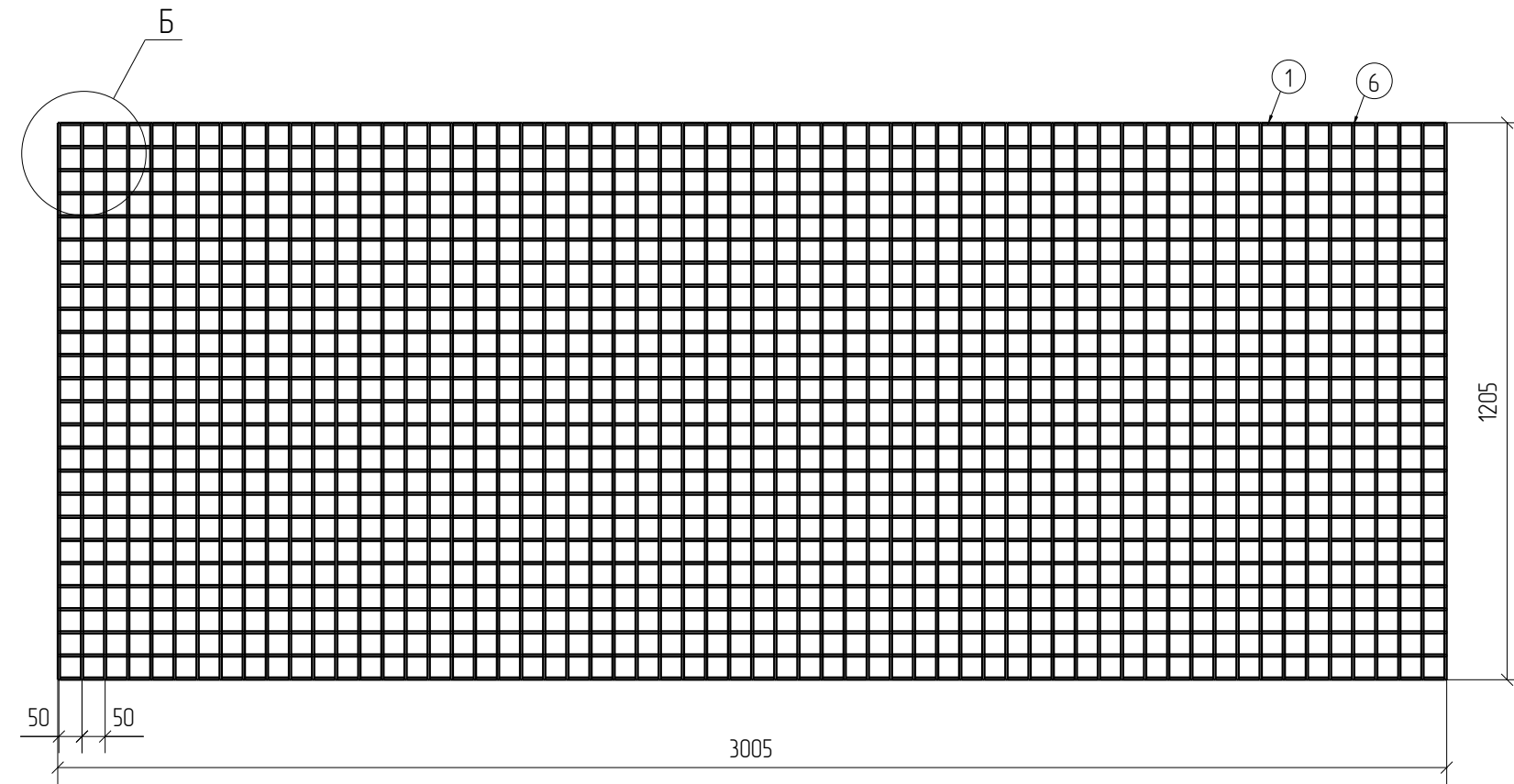
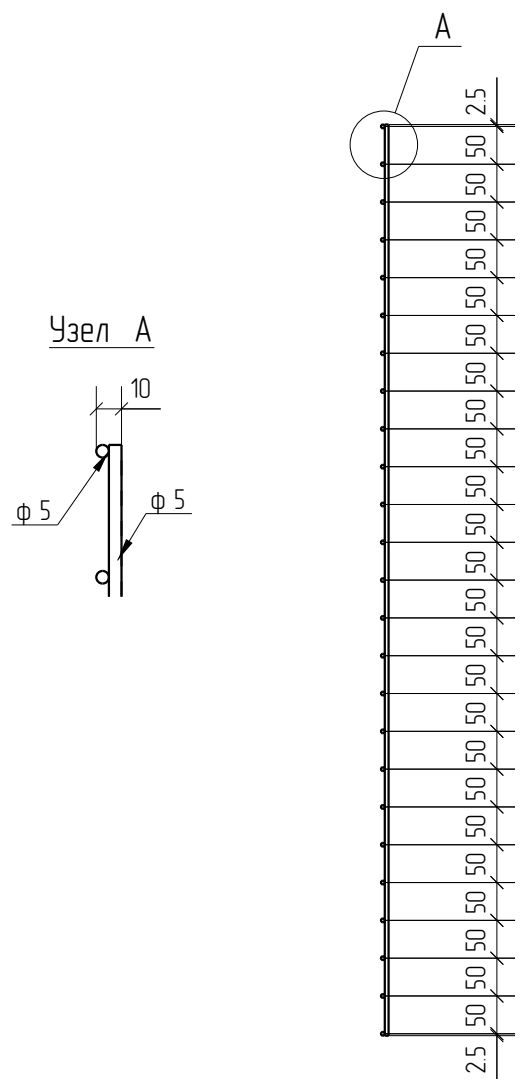
ПН.1Д.5.50x50.3000x1000.ГЦ.RAL			Стадия	Лист	Листов
Панель 1D			Р		
			<b>afence</b>		

Спецификация деталей									
Марка элемента	Дет. N	Кол. шт.	Профиль	Длина, мм	Масса, кг			Марка стали	Примечание
					шт.	общ.	марки		
ПН.1Д.5.50x50.3000x1200.ГЦ.RAL	1	25	∅5	3005	0.46	11.50		C245	
	6	61	∅5	1205	0.19	11.59		C245	
							23.09		

Ведомость отправочных элементов			
Марка элемента	Кол-во, шт.	Масса, кг	
		Марки	Всех
ПН.1Д.5.50x50.3000x1200.ГЦ.RAL	1	23.09	23.09
Итого:			23.09



ПН.1Д.5.50x50.3000x1200.ГЦ.RAL



1D  
Zn  
RAL

Площадь окраски отправочных марок			
Марка элемента	Кол-во, шт.	Площадь, м <sup>2</sup>	
		Марки	Всех
ПН.1Д.5.50x50.3000x1200.ГЦ.RAL	1	2.28	2.28
Итого:		2.28	

Описание: Панель 1D из прутка ∅5 мм, одинарный горизонтальный прутков, ячейка 50X50 мм по осям прутков, ширина 3000 мм, высота 1205 мм  
 Покрытие: горячий цинк, порошковая окраска по каталогу RAL

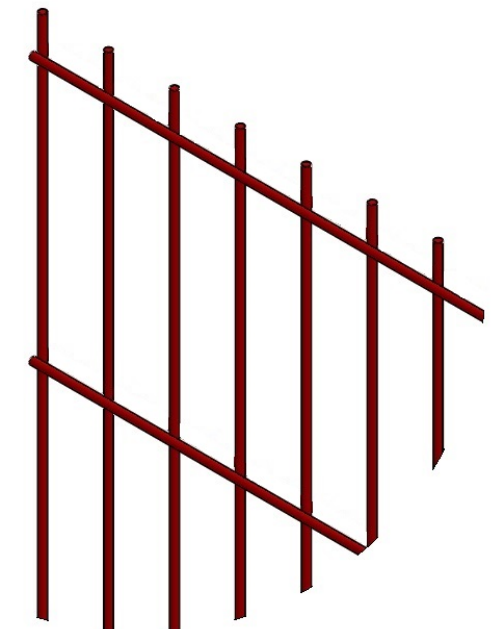
Изм.	Кол.уч.	Лист	№ док.	Подп.	Дата

ПН.1Д.5.50x50.3000x1200.ГЦ.RAL			Стадия	Лист	Листов
Панель 1D			Р		
			<b>afence</b>		

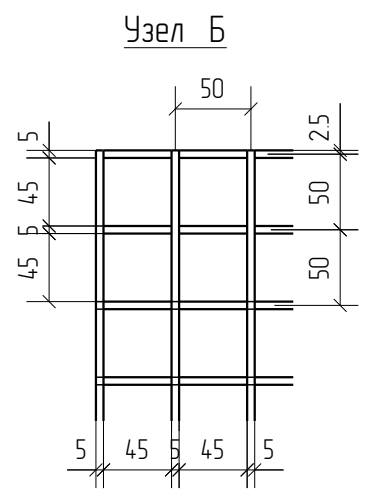
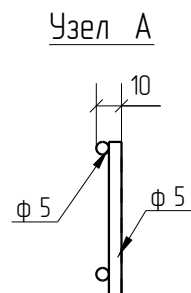
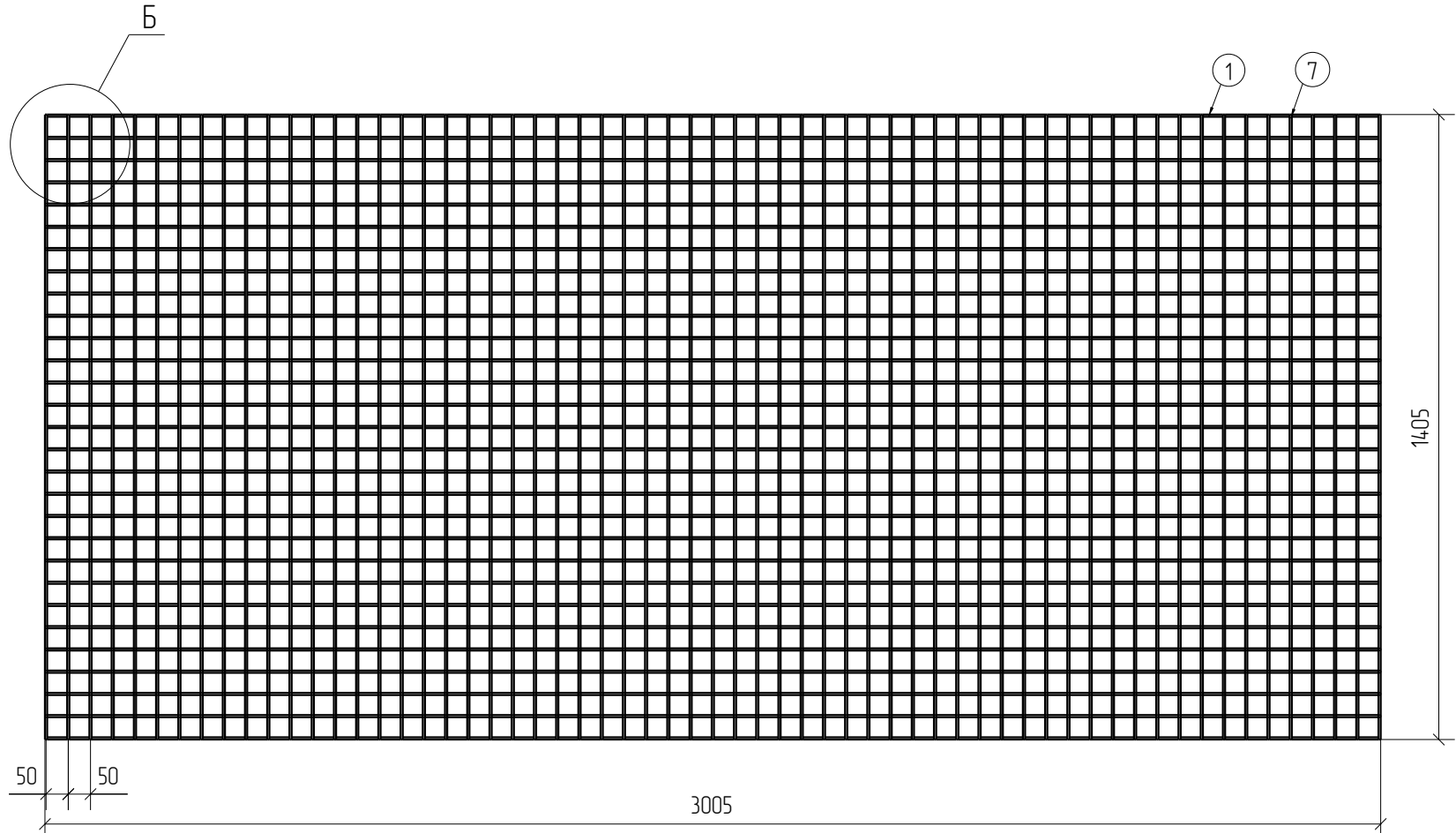
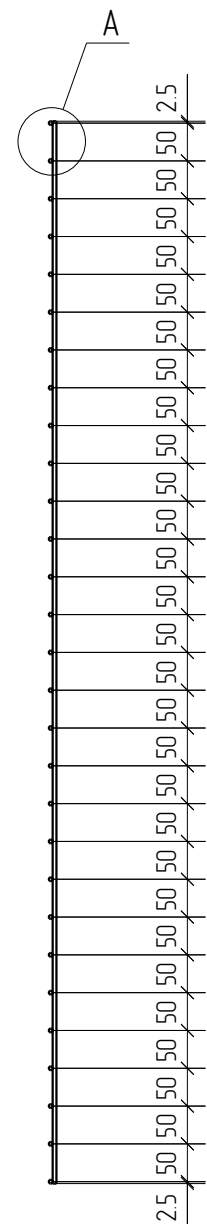


Спецификация деталей									
Марка элемента	Дет. N	Кол. шт.	Профиль	Длина, мм	Масса, кг			Марка стали	Примечание
					шт.	общ.	марки		
ПН.1Д.5.50x50.3000x1400.ГЦ.RAL	1	29	∅5	3005	0.46	13.34		С245	
	7	61	∅5	1405	0.22	13.42		С245	
							26.76		

Ведомость отправочных элементов			
Марка элемента	Кол-во, шт.	Масса, кг	
		Марки	Всех
ПН.1Д.5.50x50.3000x1400.ГЦ.RAL	1	26.76	26.76
Итого:			26.76



ПН.1Д.5.50x50.3000x1400.ГЦ.RAL



1D  
Zn  
RAL

Создано	
Взам. инв. №	
Подп. и дата	
Инв. № подл.	

Площадь окраски отправочных марок			
Марка элемента	Кол-во, шт.	Площадь, м <sup>2</sup>	
		Марки	Всех
ПН.1Д.5.50x50.3000x1400.ГЦ.RAL	1	2.65	2.65
Итого:		2.65	2.65

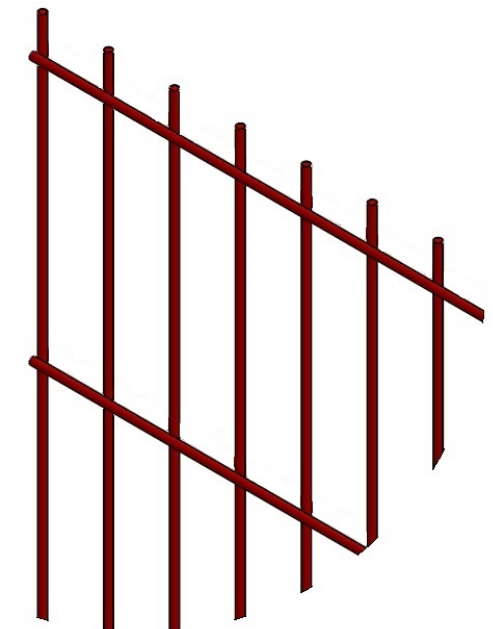
Описание: Панель 1D из прутка ∅5 мм, одинарный горизонтальный пруток, ячейка 50X50 мм по осям прутков, ширина 3000 мм, высота 1405 мм  
 Покрытие: горячий цинк, порошковая окраска по каталогу RAL

Изм.	Кол.уч.	Лист	№ док.	Подп.	Дата

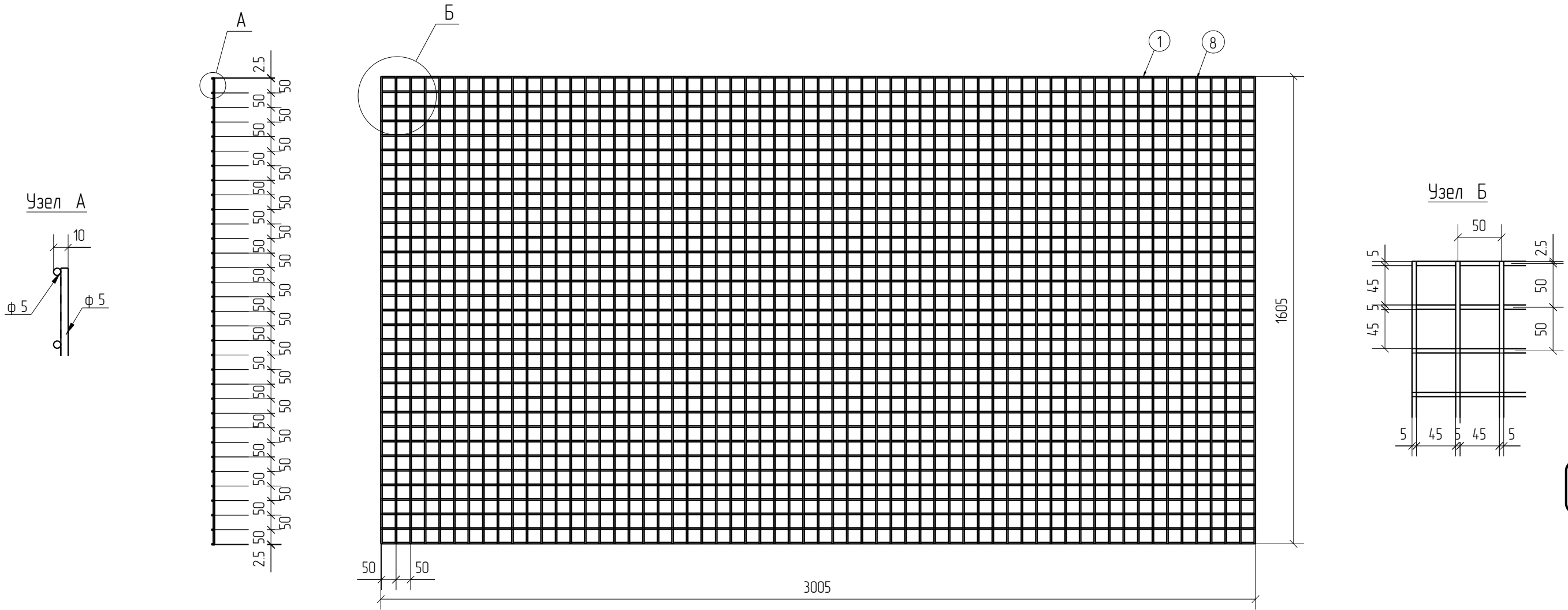
ПН.1Д.5.50x50.3000x1400.ГЦ.RAL	Стадия	Лист	Листов
	Р		
Панель 1D			<b>afence</b>

Спецификация деталей									
Марка элемента	Дет. N	Кол. шт.	Профиль	Длина, мм	Масса, кг			Марка стали	Примечание
					шт.	общ.	марки		
ПН.1Д.5.50x50.3000x1600.ГЦ.RAL	1	33	∅5	3005	0.46	15.18		C245	
	8	61	∅5	1605	0.25	15.25		C245	
							30.43		

Ведомость отправочных элементов			
Марка элемента	Кол-во, шт.	Масса, кг	
		Марки	Всех
ПН.1Д.5.50x50.3000x1600.ГЦ.RAL	1	30.43	30.43
Итого:			30.43



ПН.1Д.5.50x50.3000x1600.ГЦ.RAL



Создано			
Взам. инв. №			
Подп. и дата			
Инв. № подл.			

1D  
Zn  
RAL

Площадь окраски отправочных марок			
Марка элемента	Кол-во, шт.	Площадь, м <sup>2</sup>	
		Марки	Всех
ПН.1Д.5.50x50.3000x1600.ГЦ.RAL	1	3.02	3.02
Итого:		3.02	

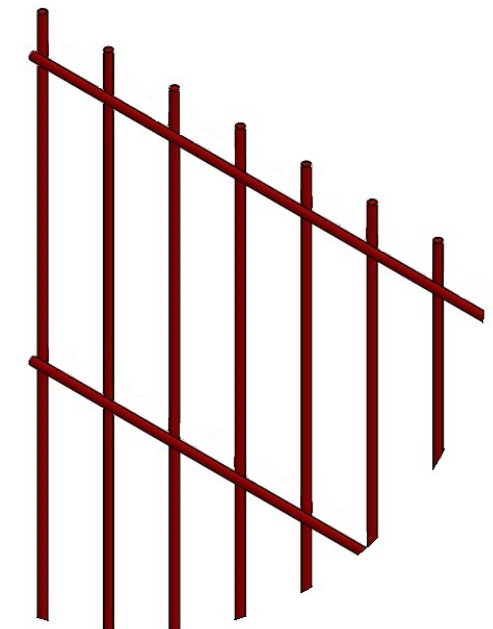
Описание: Панель 1D из прутка ∅5 мм, одинарный горизонтальный прутков, ячейка 50X50 мм по осям прутков, ширина 3000 мм, высота 1605 мм  
 Покрытие: горячий цинк, порошковая окраска по каталогу RAL

Изм.	Кол.уч.	Лист	№ док.	Подп.	Дата

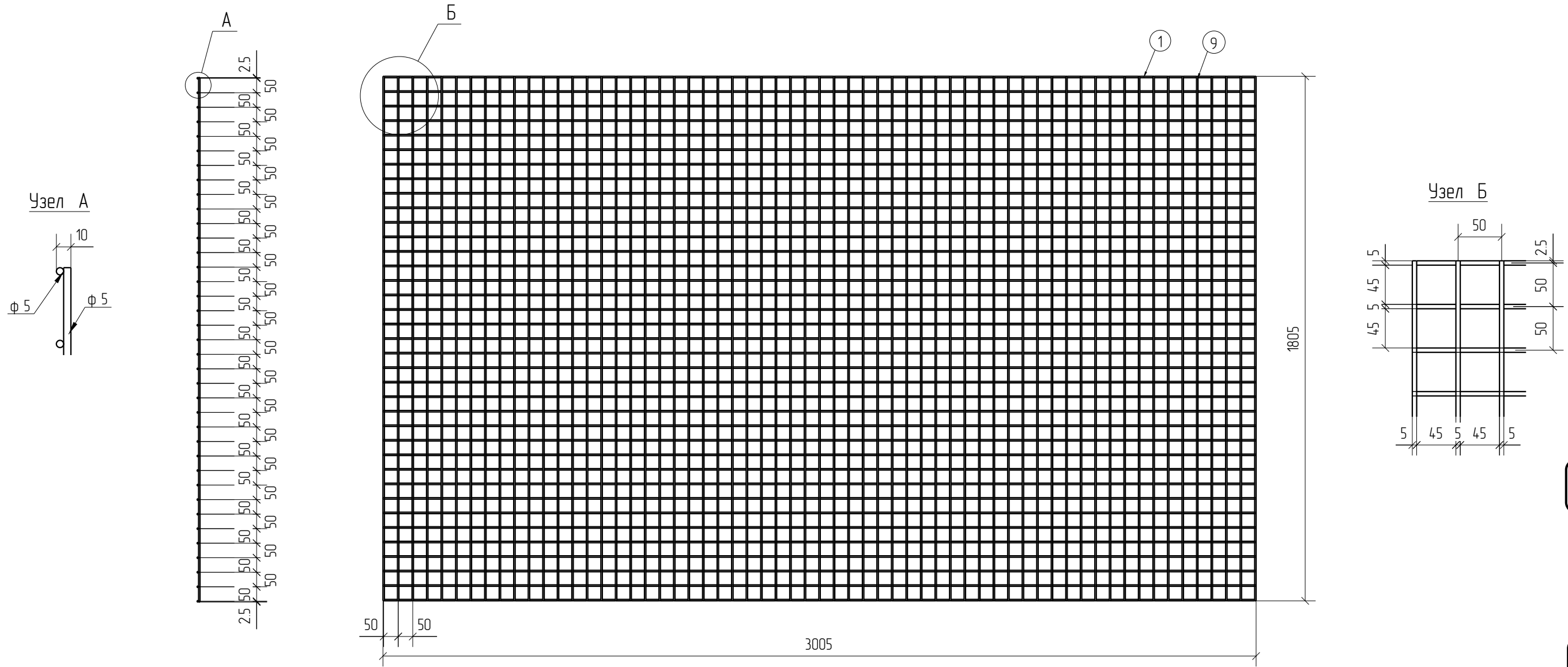
ПН.1Д.5.50x50.3000x1600.ГЦ.RAL			Стадия	Лист	Листов
Панель 1D			Р		
			<b>afence</b>		

Спецификация деталей									
Марка элемента	Дет. N	Кол. шт.	Профиль	Длина, мм	Масса, кг			Марка стали	Примечание
					шт.	общ.	марки		
ПН.1Д.5.50x50.3000x1800.ГЦ.RAL	1	37	∅5	3005	0.46	17.02		С245	
	9	61	∅5	1805	0.28	17.08		С245	
							34.10		

Ведомость отправочных элементов			
Марка элемента	Кол-во, шт.	Масса, кг	
		Марки	Всех
ПН.1Д.5.50x50.3000x1800.ГЦ.RAL	1	34.10	34.10
Итого:			34.10



ПН.1Д.5.50x50.3000x1800.ГЦ.RAL



1D  
Zn  
RAL

Создано			
Взам. инв. №			
Подп. и дата			
Инв. № подл.			

Площадь окраски отправочных марок			
Марка элемента	Кол-во, шт.	Площадь, м <sup>2</sup>	
		Марки	Всех
ПН.1Д.5.50x50.3000x1800.ГЦ.RAL	1	3.39	3.39
Итого:		3.39	

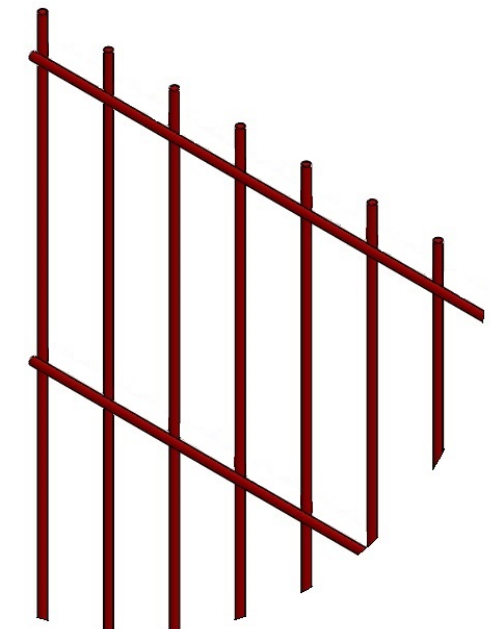
Описание: Панель 1D из прутка ∅5 мм, одинарный горизонтальный пруток, ячейка 50X50 мм по осям прутков, ширина 3000 мм, высота 1805 мм  
 Покрытие: горячий цинк, порошковая окраска по каталогу RAL

Изм.	Кол.уч.	Лист	№ док.	Подп.	Дата

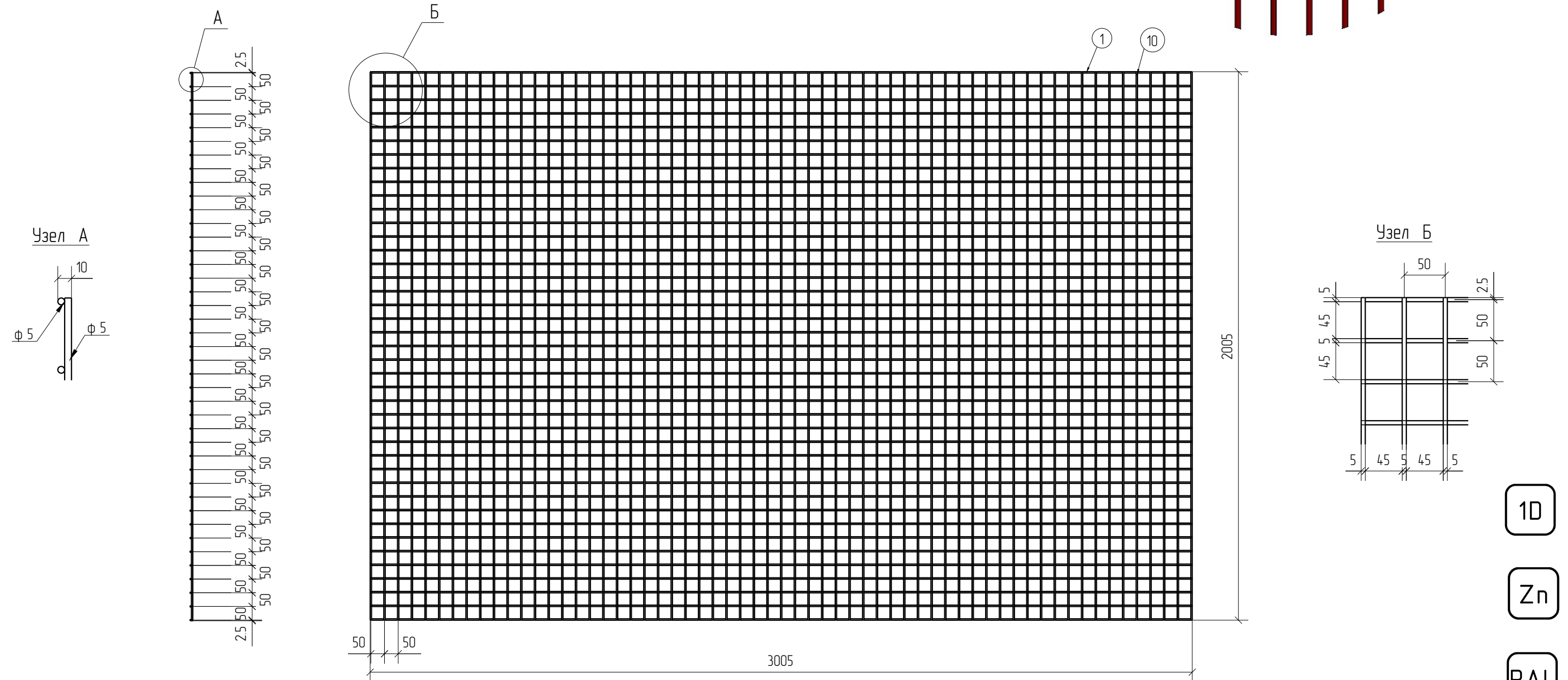
ПН.1Д.5.50x50.3000x1800.ГЦ.RAL			Стадия	Лист	Листов
Панель 1D			Р		
			<b>afence</b>		

Спецификация деталей									
Марка элемента	Дет. N	Кол. шт.	Профиль	Длина, мм	Масса, кг			Марка стали	Примечание
					шт.	общ.	марки		
ПН.1Д.5.50x50.3000x2000.ГЦ.RAL	1	41	∅5	3005	0.46	18.86		С245	
	10	61	∅5	2005	0.31	18.91		С245	
							37.77		

Ведомость отправочных элементов			
Марка элемента	Кол-во, шт.	Масса, кг	
		Марки	Всех
ПН.1Д.5.50x50.3000x2000.ГЦ.RAL	1	37.77	37.77
Итого:			37.77



ПН.1Д.5.50x50.3000x2000.ГЦ.RAL



Создано			
Взам. инв. №			
Подп. и дата			
Инв. № подл.			

Площадь окраски отправочных марок			
Марка элемента	Кол-во, шт.	Площадь, м <sup>2</sup>	
		Марки	Всех
ПН.1Д.5.50x50.3000x2000.ГЦ.RAL	1	3.76	3.76
Итого:		3.76	

Описание: Панель 1Д из прутка ∅5 мм, одинарный горизонтальный прутков, ячейка 50X50 мм по осям прутков, ширина 3000 мм, высота 2005 мм  
 Покрытие: горячий цинк, порошковая окраска по каталогу RAL

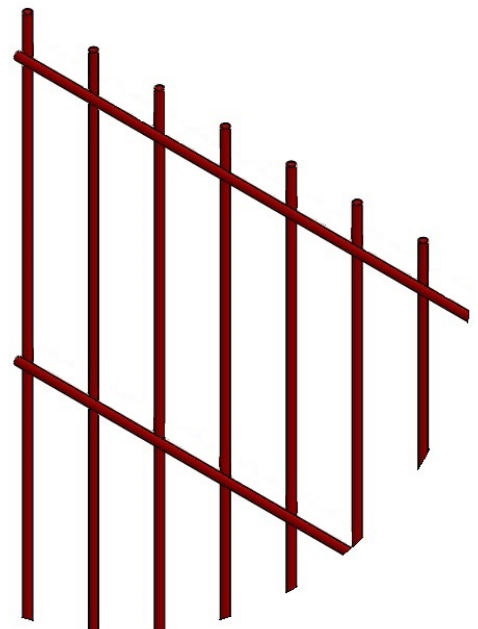
Изм.	Кол.уч.	Лист	№ док.	Подп.	Дата

ПН.1Д.5.50x50.3000x2000.ГЦ.RAL			Стадия	Лист	Листов
Панель 1Д			Р		
			<b>afence</b>		

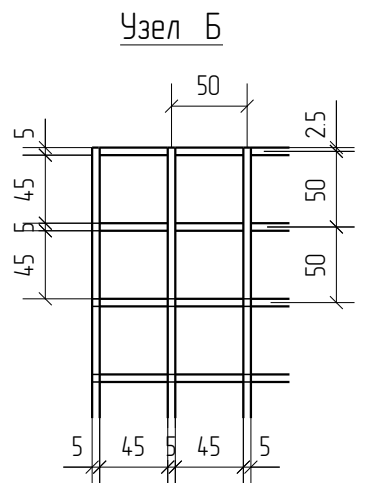
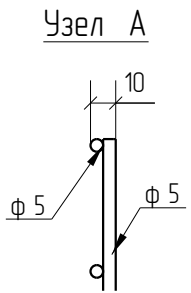
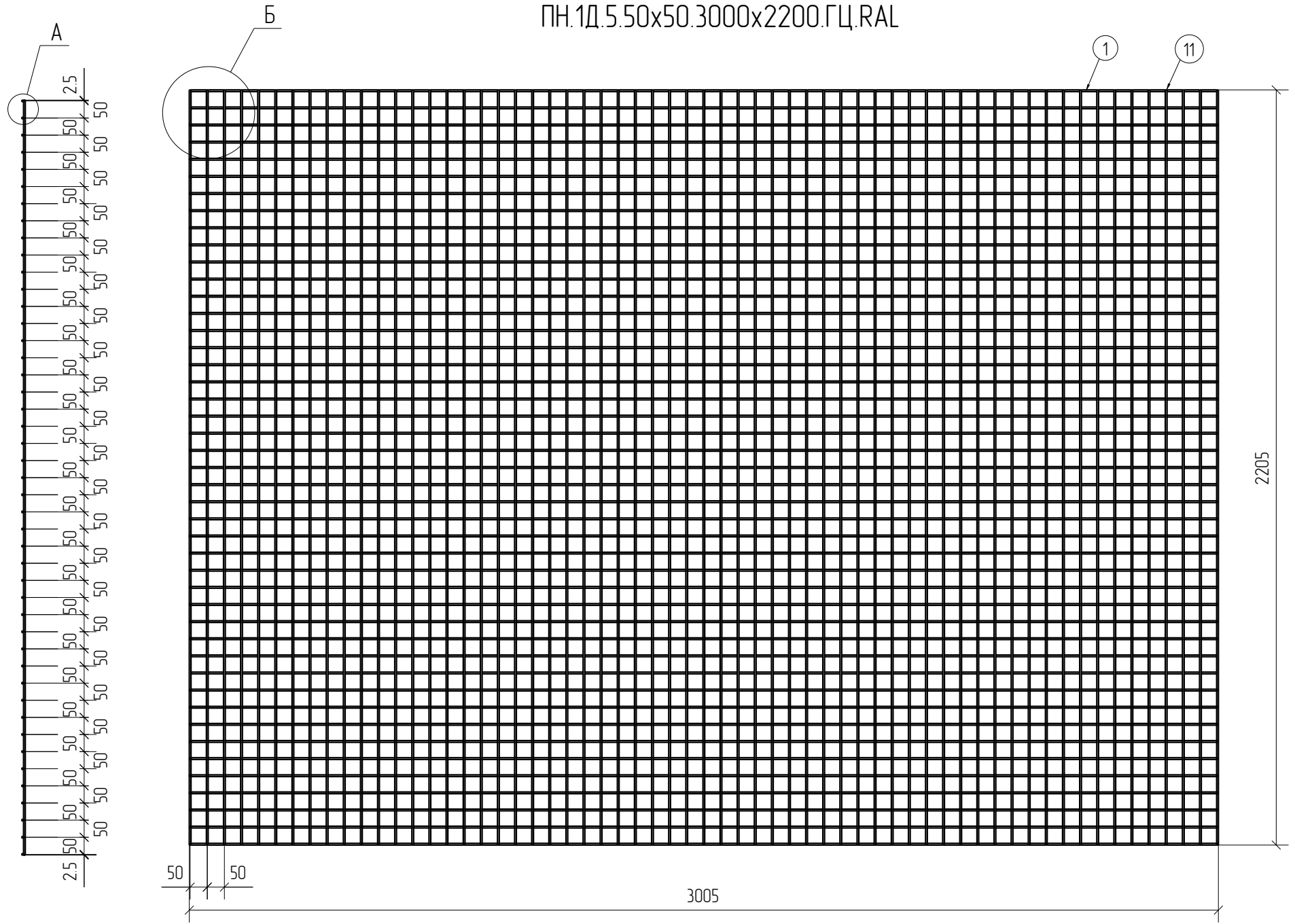
1D  
Zn  
RAL

Спецификация деталей									
Марка элемента	Дет. N	Кол. шт.	Профиль	Длина, мм	Масса, кг			Марка стали	Примечание
					шт.	общ.	марки		
ПН.1Д.5.50x50.3000x2200.ГЦ.RAL	1	45	∅5	3005	0.46	20.70		С245	
	11	61	∅5	2205	0.34	20.74		С245	
							41.44		

Ведомость отправочных элементов			
Марка элемента	Кол-во, шт.	Масса, кг	
		Марки	Всех
ПН.1Д.5.50x50.3000x2200.ГЦ.RAL	1	41.44	41.44
		Итого:	41.44



ПН.1Д.5.50x50.3000x2200.ГЦ.RAL



Создано			
Взам. инв. №			
Подп. и дата			
Инв. № подл.			

Площадь окраски отправочных марок			
Марка элемента	Кол-во, шт.	Площадь, м <sup>2</sup>	
		Марки	Всех
ПН.1Д.5.50x50.3000x2200.ГЦ.RAL	1	4.13	4.13
		Итого:	4.13

Описание: Панель 1Д из прутка ∅5 мм, одинарный горизонтальный пруток, ячейка 50X50 мм по осям прутков, ширина 3000 мм, высота 2205 мм  
 Покрытие: горячий цинк, порошковая окраска по каталогу RAL

Изм.	Кол.уч.	Лист	№ док.	Подп.	Дата

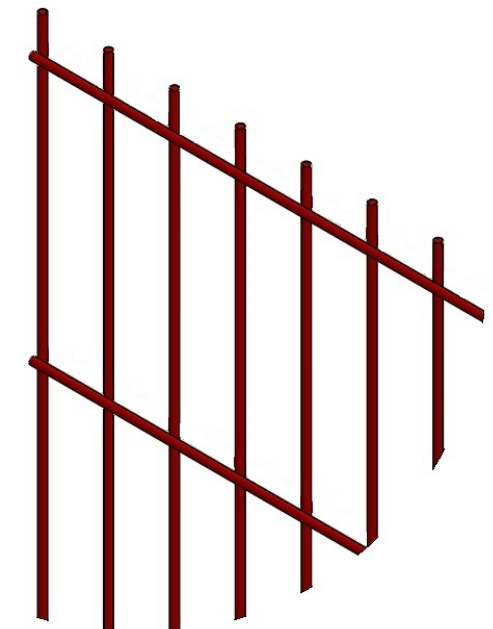
ПН.1Д.5.50x50.3000x2200.ГЦ.RAL	Стадия	Лист	Листов
Панель 1Д	Р		

1D  
Zn  
RAL

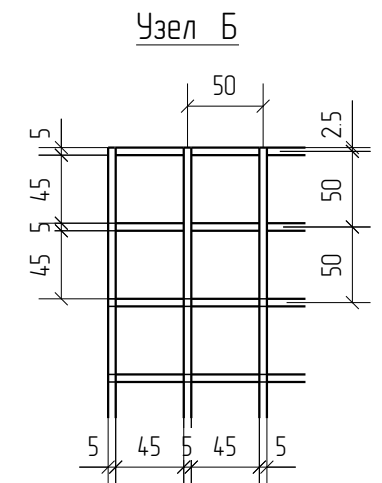
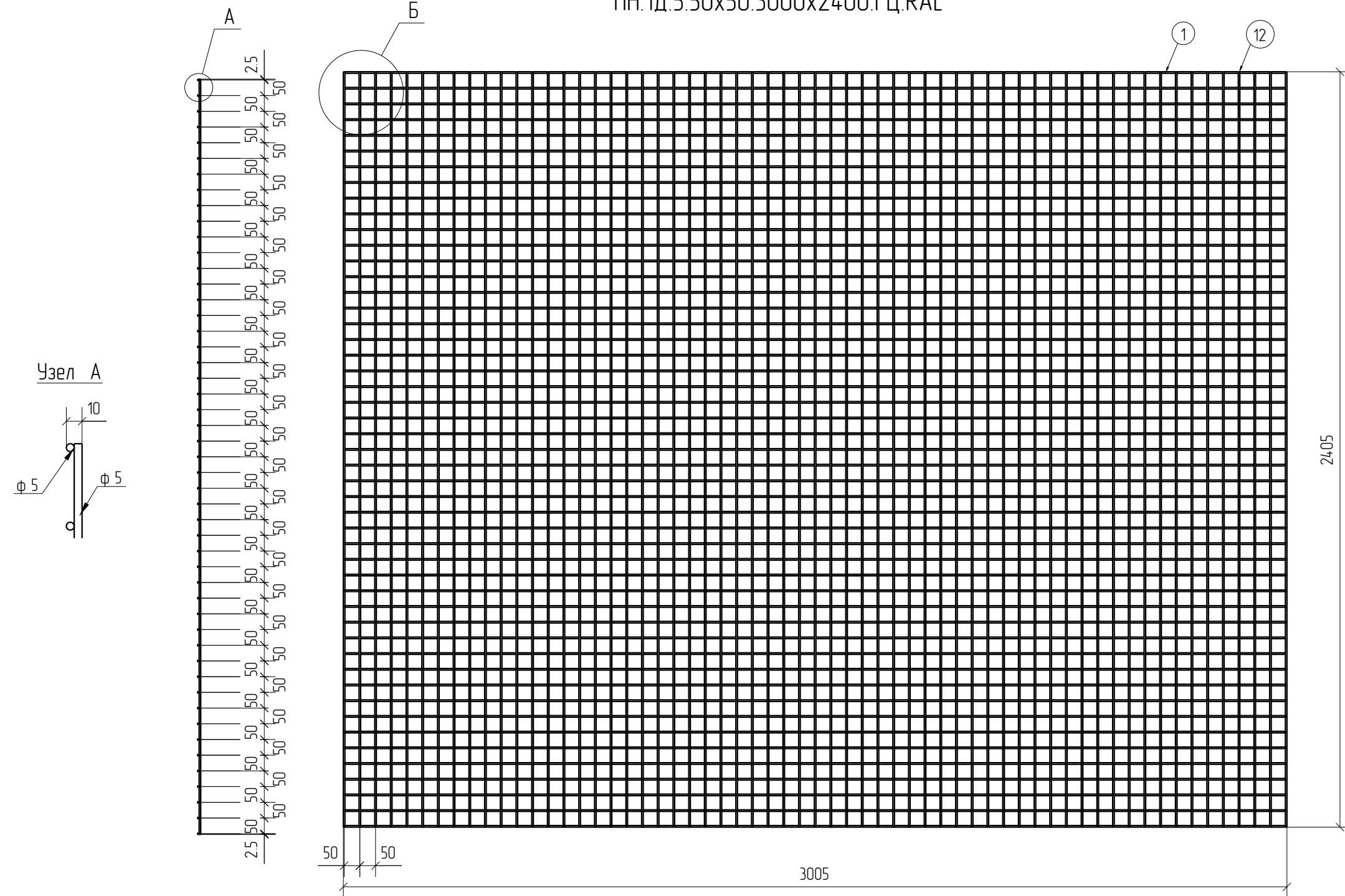


Спецификация деталей									
Марка элемента	Дет. N	Кол. шт.	Профиль	Длина, мм	Масса, кг			Марка стали	Примечание
					шт.	общ.	марки		
ПН.1Д.5.50x50.3000x2400.ГЦ.RAL	1	49	∅5	3005	0.46	22.54		C245	
	12	61	∅5	2405	0.37	22.57		C245	
							45.11		

Ведомость отправочных элементов			
Марка элемента	Кол-во, шт.	Масса, кг	
		Марки	Всех
ПН.1Д.5.50x50.3000x2400.ГЦ.RAL	1	45.11	45.11
		Итого:	45.11



ПН.1Д.5.50x50.3000x2400.ГЦ.RAL



1D  
Zn  
RAL

Создано			
Взам. инв. №			
Подп. и дата			
Инв. № подл.			

Площадь окраски отправочных марок			
Марка элемента	Кол-во, шт.	Площадь, м <sup>2</sup>	
		Марки	Всех
ПН.1Д.5.50x50.3000x2400.ГЦ.RAL	1	4.50	4.50
		Итого:	4.50

Описание: Панель 1D из прутка ∅5 мм, одинарный горизонтальный пруток, ячейка 50X50 мм по осям прутков, ширина 3000 мм, высота 2405 мм  
 Покрытие: горячий цинк, порошковая окраска по каталогу RAL

Изм.	Кол.уч.	Лист	№ док.	Подп.	Дата

ПН.1Д.5.50x50.3000x2400.ГЦ.RAL	Стадия	Лист	Листов
	Р		
Панель 1D			<b>afence</b>