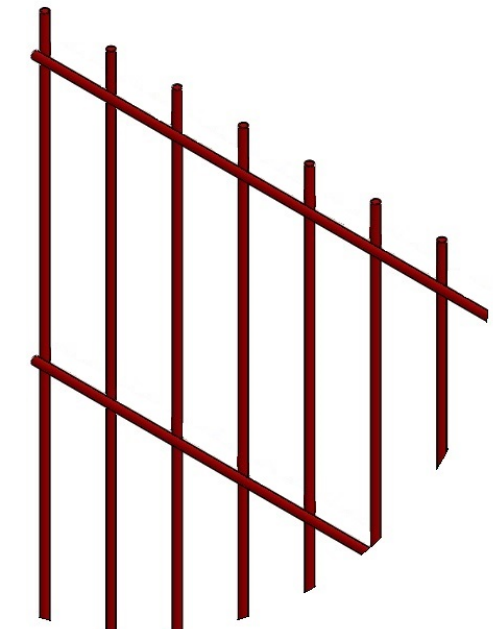
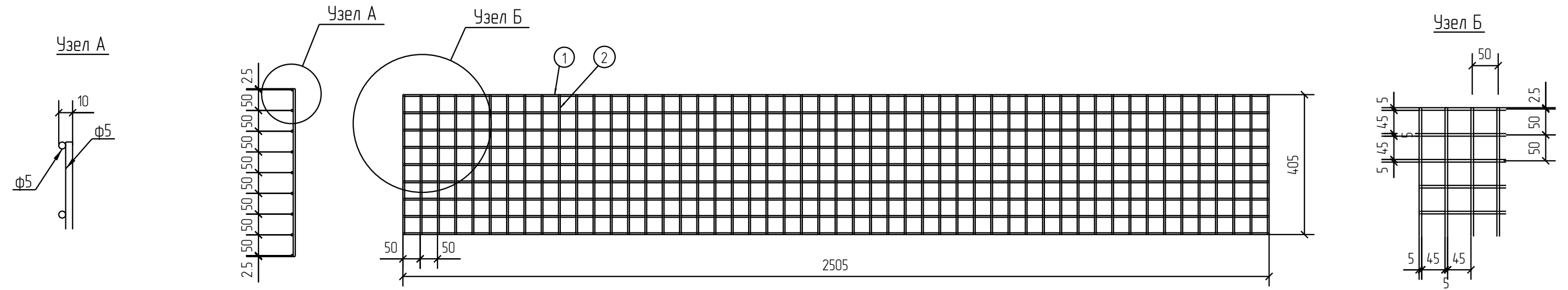


Спецификация деталей									
Марка элемента	Дет. N	Кол. шт.	Профиль	Длина, мм	Масса, кг			Марка стали	Примечание
					шт.	общ.	марки		
ПН.1Д.5.50x50.2500x400.ГЦ	1	9	∅5	2505	0.39	3.51		С245	
	2	51	∅5	405	0.06	3.06		С245	
							8.70		

Ведомость отправочных элементов			
Марка элемента	Кол-во, шт.	Масса, кг	
		Марки	Всех
ПН.1Д.5.50x50.2500x400.ГЦ	1	8.70	8.70
		Итого:	8.70



ПН.1Д.5.50x50.2500x400.ГЦ



Создано	
Взам. инв. №	
Подп. и дата	
Инв. № подл.	

Площадь окраски отправочных марок			
Марка элемента	Кол-во, шт.	Площадь, м ²	
		Марки	Всех
ПН.1Д.5.50x50.2500x400.ГЦ	1	0.66	0.66
		Итого:	0.66

Описание: Панель 1Д, из прутка ф 5 мм, одинарный горизонтальный пруток, ячейка 50x50 мм по осям прутков, ширина 2500 мм, высота 400 мм
 Покрывтие: горячий цинк

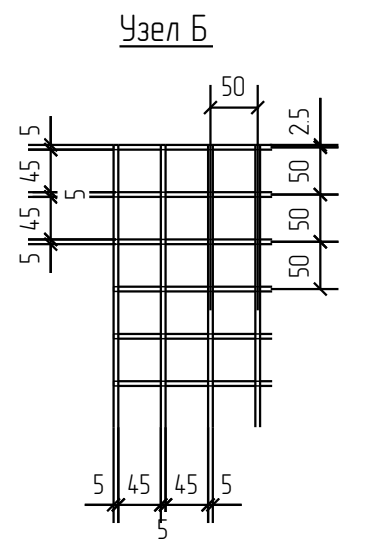
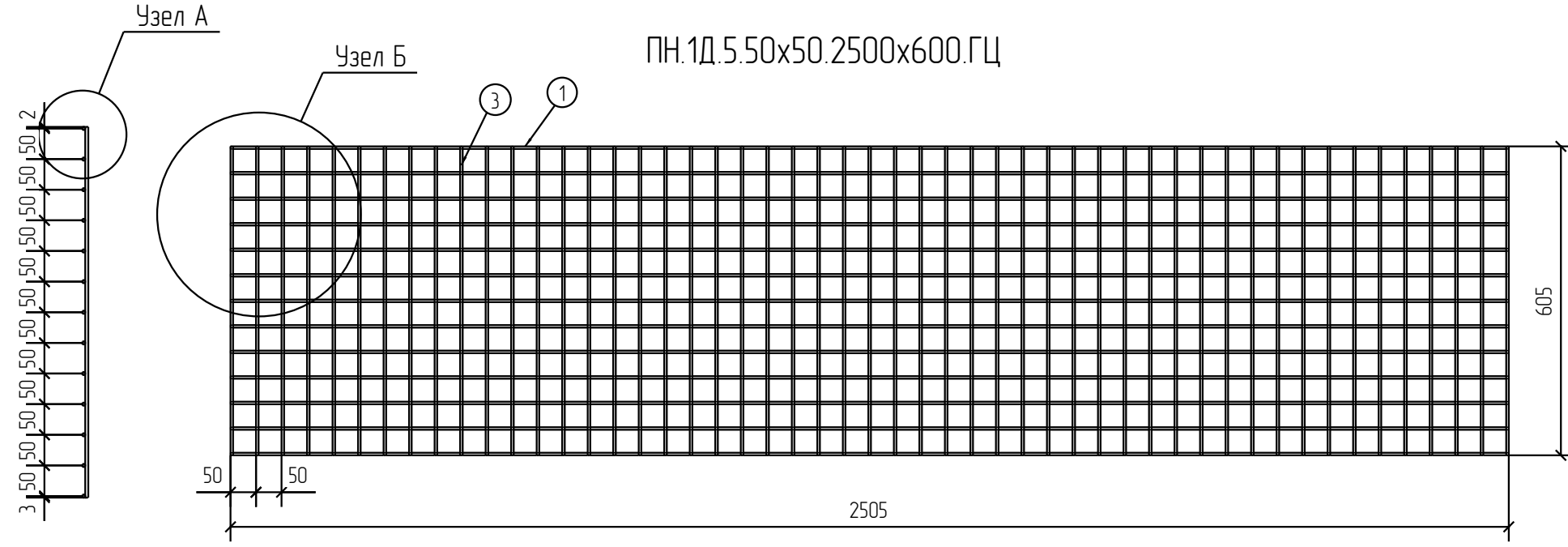
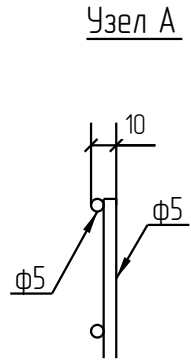
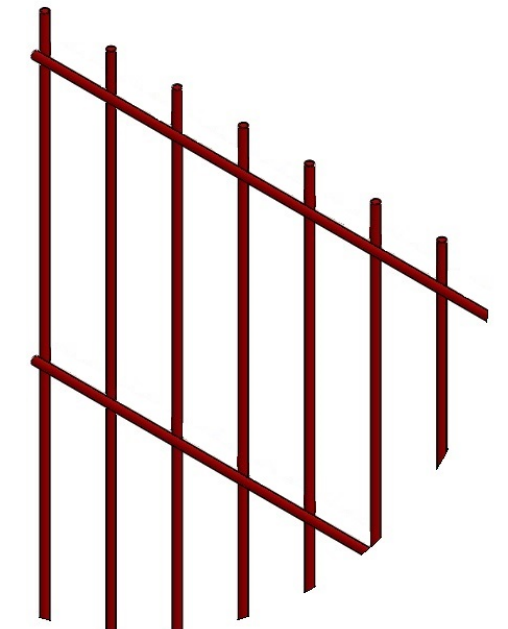
Изм.	Кол.уч.	Лист	№ док.	Подп.	Дата
Разработал	Ивлиева			<i>Ивлиева</i>	

ПН.1Д.5.50x50.2500x400.ГЦ			Стадия	Лист	Листов
Панель 1Д			Р		
			afence		

1Д
Zn

Спецификация деталей									
Марка элемента	Дет. N	Кол. шт.	Профиль	Длина, мм	Масса, кг			Марка стали	Примечание
					шт.	общ.	марки		
ПН.1Д.5.50x50.2500x600.ГЦ	1	13	∅5	2505	0.39	5.07		С245	
	3	51	∅5	605	0.09	4.59		С245	
							10.30		

Ведомость отправочных элементов			
Марка элемента	Кол-во, шт.	Масса, кг	
		Марки	Всех
ПН.1Д.5.50x50.2500x600.ГЦ	1	10.30	10.30
Итого:			10.30



Создано			
Взам. инв. №			
Подп. и дата			
Инв. № подл.			

Площадь окраски отправочных марок			
Марка элемента	Кол-во, шт.	Площадь, м ²	
		Марки	Всех
ПН.1Д.5.50x50.2500x600.ГЦ	1	0.97	0.97
Итого:		0.97	

Описание: Панель 1Д, из прутка ф 5 мм, одинарный горизонтальный пруток, ячейка 50x50 мм по осям прутков, ширина 2500 мм, высота 600 мм
 Покрывтие: горячий цинк

Изм.	Кол.уч.	Лист	№ док.	Подп.	Дата
Разработал	Ивлиева			<i>Ивлиева</i>	

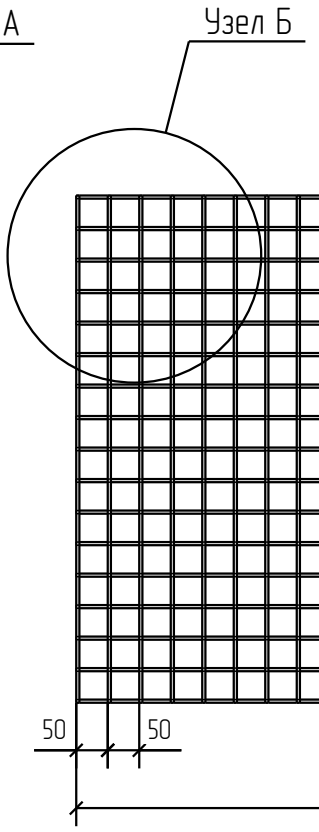
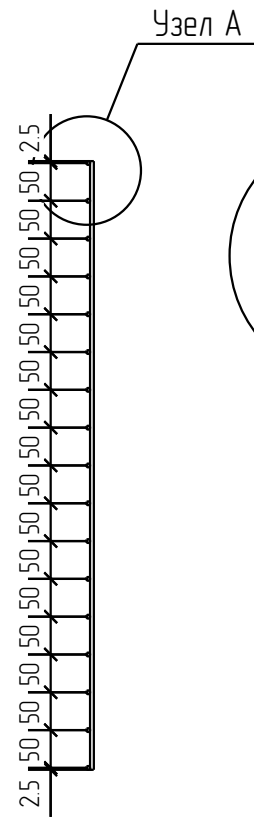
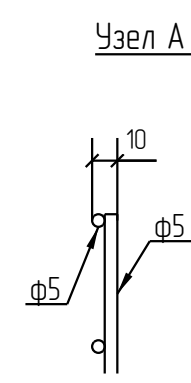
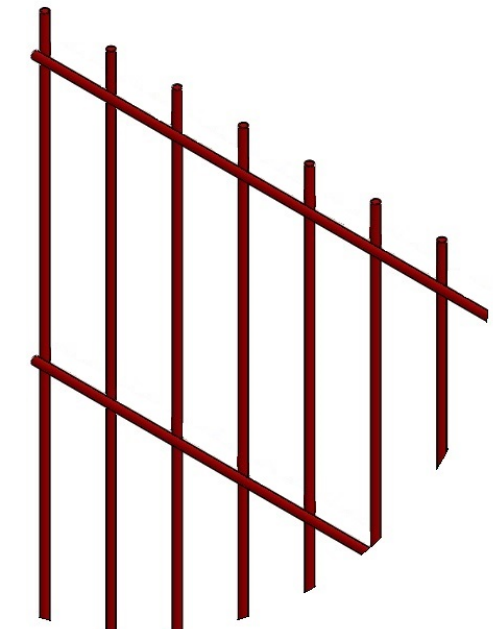
ПН.1Д.5.50x50.2500x600.ГЦ			Стадия	Лист	Листов
Панель 1Д			Р		
			afence		

1Д

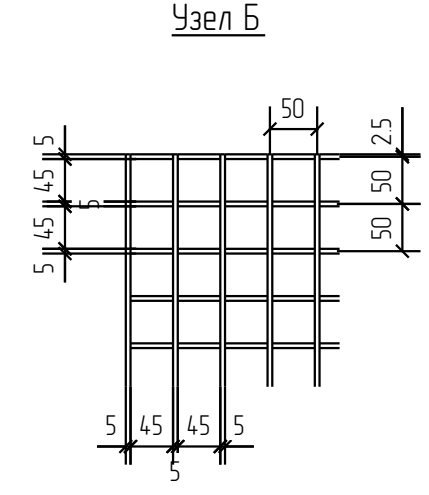
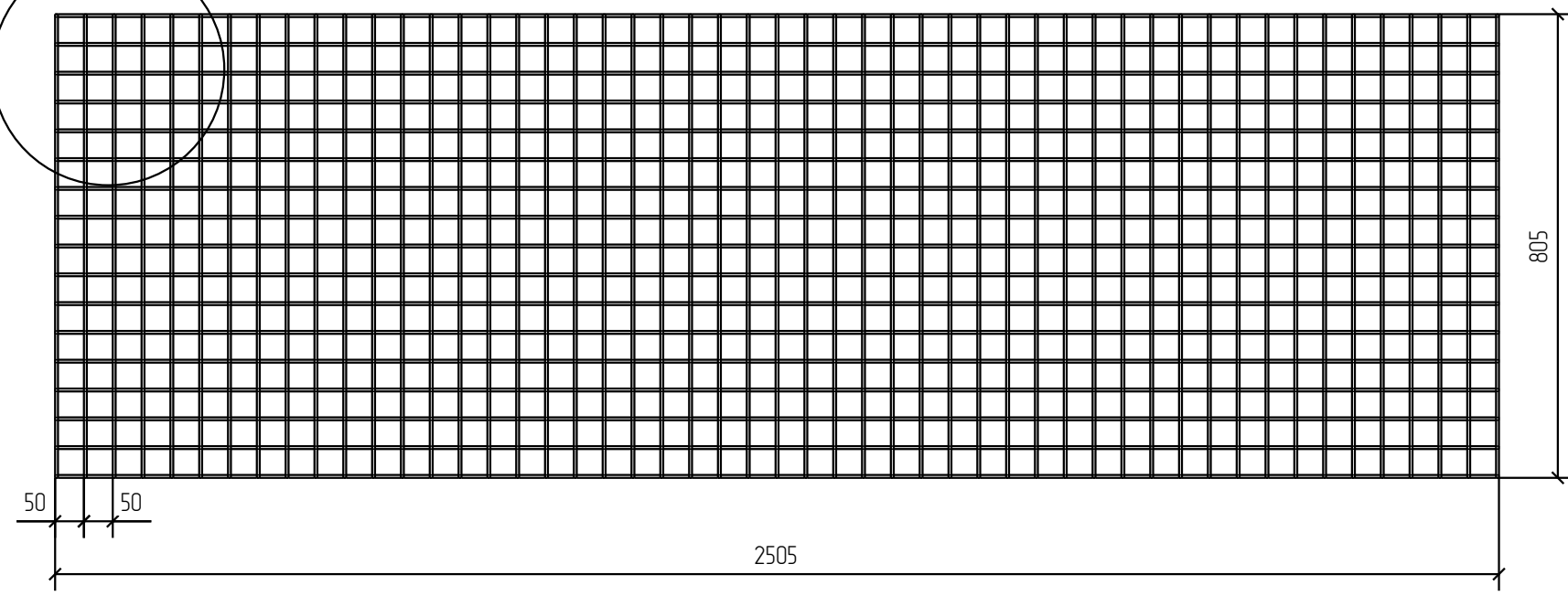
Zn

Спецификация деталей									
Марка элемента	Дет. N	Кол. шт.	Профиль	Длина, мм	Масса, кг			Марка стали	Примечание
					шт.	общ.	марки		
ПН.1Д.5.50x50.2500x800.ГЦ	1	17	∅5	2505	0.39	6.63		С245	
	4	51	∅5	805	0.12	6.12		С245	
							11.90		

Ведомость отправочных элементов			
Марка элемента	Кол-во, шт.	Масса, кг	
		Марки	Всех
ПН.1Д.5.50x50.2500x800.ГЦ	1	11.90	11.90
		Итого:	11.90



ПН.1Д.5.50x50.2500x800.ГЦ



Создано	
Взам. инв. №	
Подп. и дата	
Инв. № подл.	

Площадь окраски отправочных марок			
Марка элемента	Кол-во, шт.	Площадь, м ²	
		Марки	Всех
ПН.1Д.5.50x50.2500x800.ГЦ	1	1.28	1.28
		Итого:	1.28

Описание: Панель 1Д, из прутка ф 5 мм, одинарный горизонтальный пруток, ячейка 50x50 мм по осям прутков, ширина 2500 мм, высота 800 мм
 Покрытие: горячий цинк

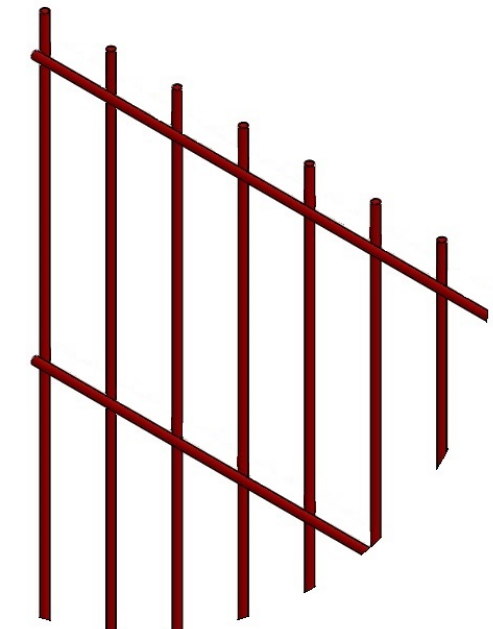
Изм.	Кол.уч.	Лист	№ док.	Подп.	Дата
Разработал	Ивлиева			<i>Ивлиева</i>	

ПН.1Д.5.50x50.2500x800.ГЦ			Стадия	Лист	Листов
Панель 1Д			Р		
			afence		

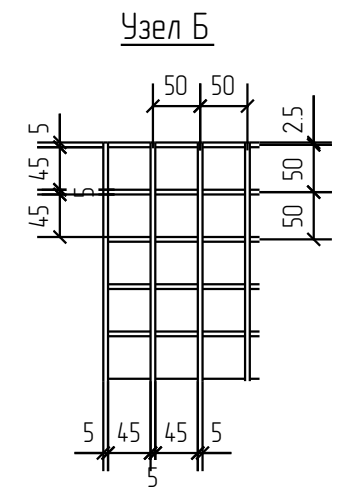
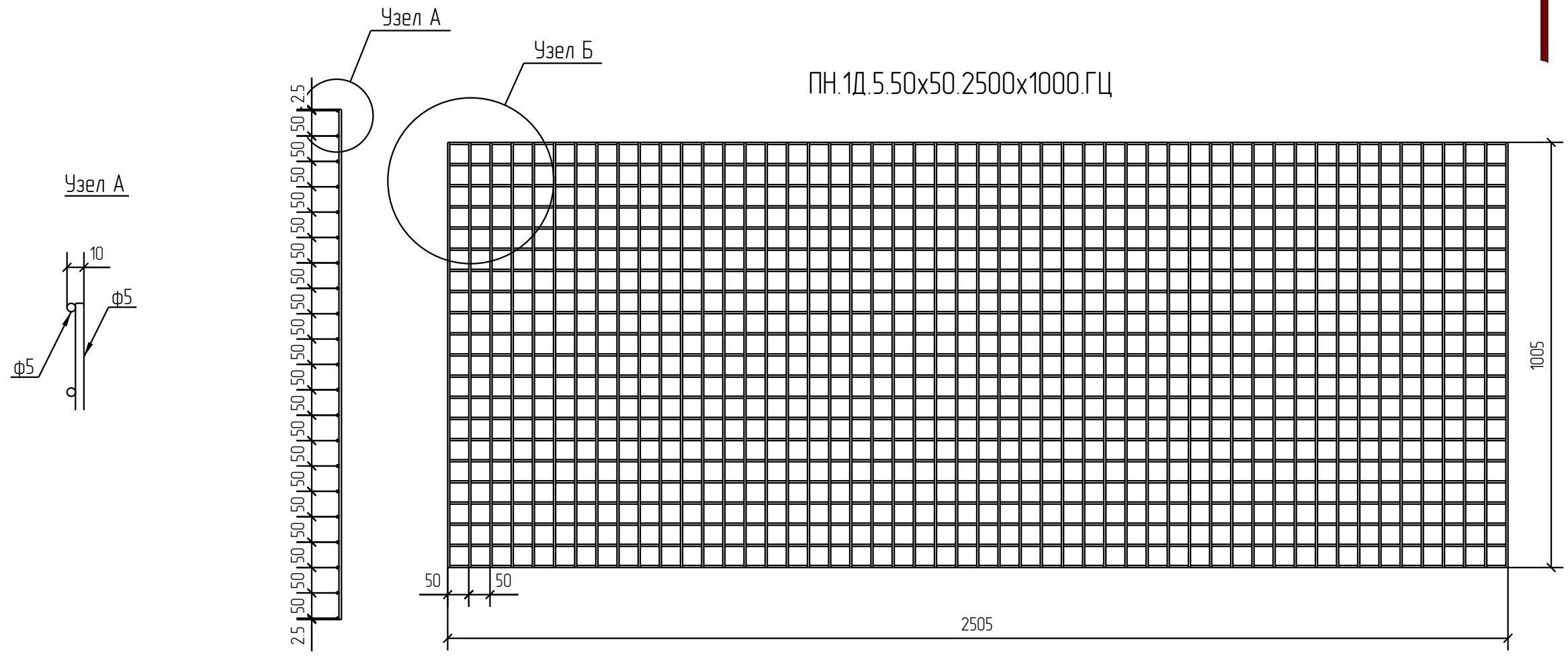
1Д
Zn

Спецификация деталей									
Марка элемента	Дет. N	Кол. шт.	Профиль	Длина, мм	Масса, кг			Марка стали	Примечание
					шт.	общ.	марки		
ПН.1Д.5.50x50.2500x1000.ГЦ	1	21	∅5	2505	0.39	8.19		С245	
	5	51	∅5	1005	0.15	7.65		С245	
							18.60		

Ведомость отправочных элементов			
Марка элемента	Кол-во, шт.	Масса, кг	
		Марки	Всех
ПН.1Д.5.50x50.2500x1000.ГЦ	1	18.60	18.60
		Итого:	18.60



ПН.1Д.5.50x50.2500x1000.ГЦ



Создано	
Взам. инв. №	
Подп. и дата	
Инд. № подл.	

Площадь окраски отправочных марок			
Марка элемента	Кол-во, шт.	Площадь, м ²	
		Марки	Всех
ПН.1Д.5.50x50.2500x1000.ГЦ	1	159	159
		Итого:	159

Описание: Панель 1Д, из прутка ф 5 мм, одинарный горизонтальный пруток, ячейка 50x50 мм по осям прутков, ширина 2500 мм, высота 1000 мм
 Покрывтие: горячий цинк

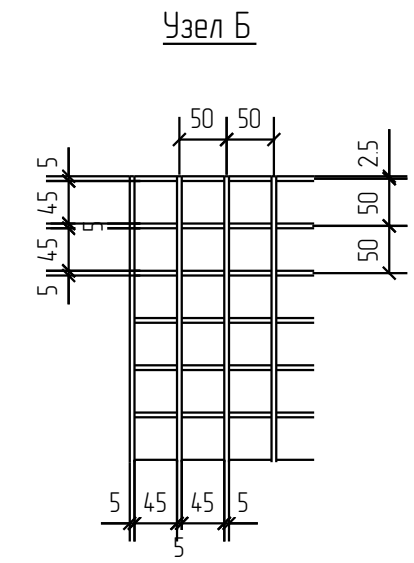
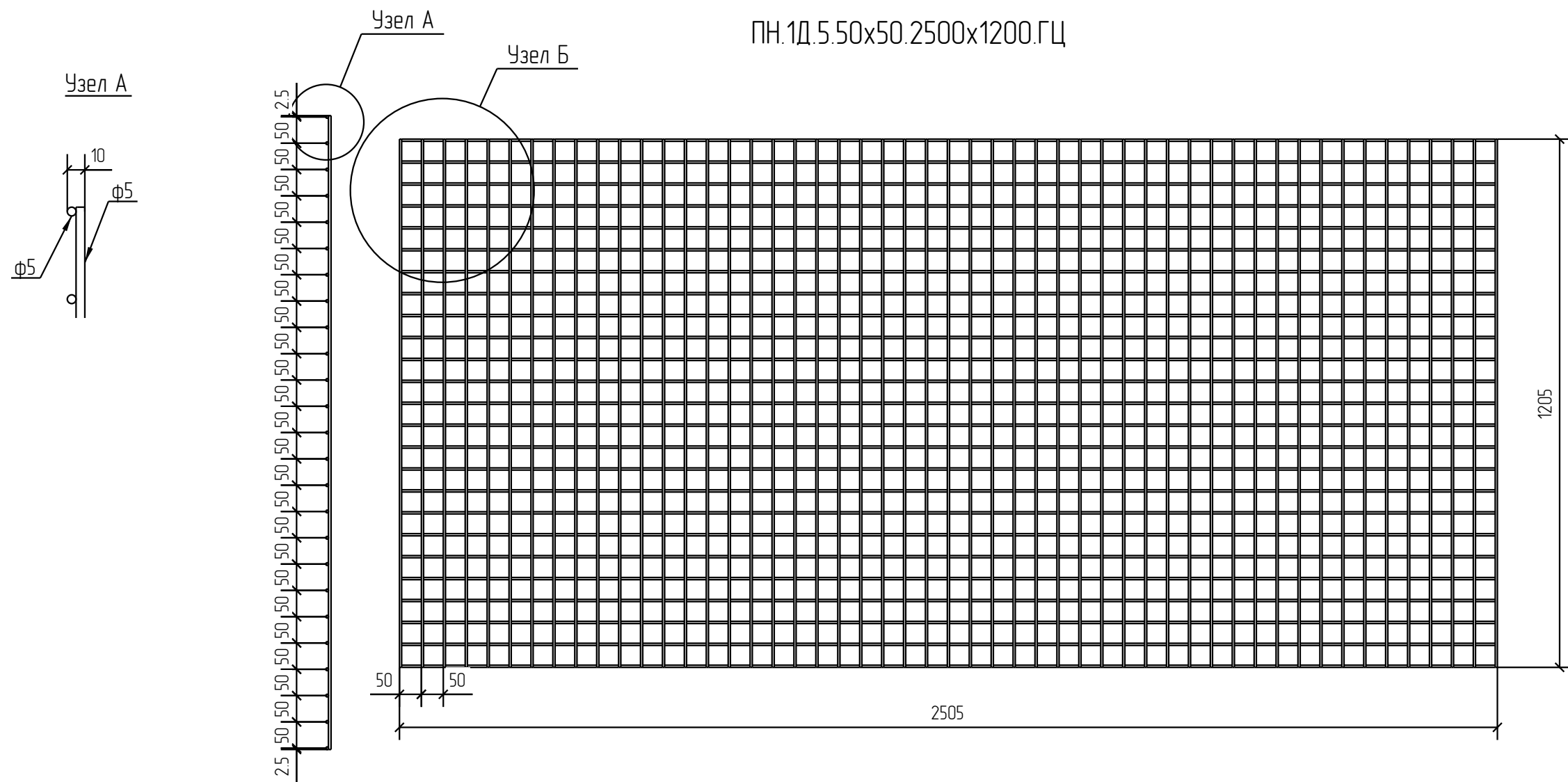
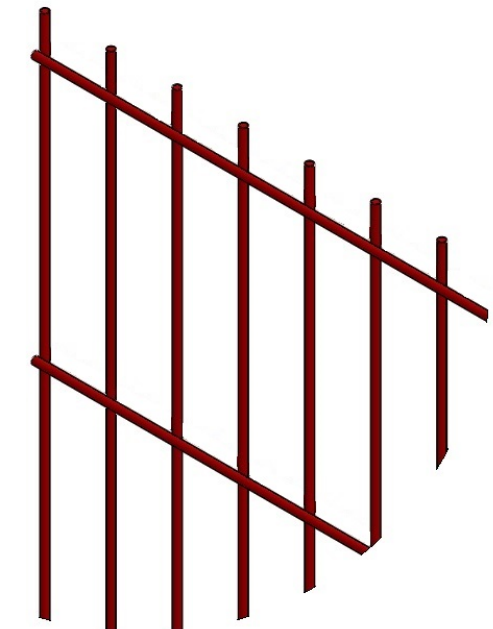
Изм.	Кол.уч.	Лист	№ док.	Подп.	Дата
Разработал	Ивлиева			<i>Ивлиева</i>	

ПН.1Д.5.50x50.2500x1000.ГЦ			Стадия	Лист	Листов
Панель 1Д			Р		
			afence		

1D
Zn

Спецификация деталей									
Марка элемента	Дет. N	Кол. шт.	Профиль	Длина, мм	Масса, кг			Марка стали	Примечание
					шт.	общ.	марки		
ПН.1Д.5.50x50.2500x1200.ГЦ	1	25	∅5	2505	0.39	9.75		С245	
	6	51	∅5	1205	0.19	9.69		С245	
							20.20		

Ведомость отправочных элементов			
Марка элемента	Кол-во, шт.	Масса, кг	
		Марки	Всех
ПН.1Д.5.50x50.2500x1200.ГЦ	1	20.20	20.20
		Итого:	20.20



1D
Zn

Создано		
Взам. инв. №		
Подп. и дата		
Инв. № подл.		

Площадь окраски отправочных марок			
Марка элемента	Кол-во, шт.	Площадь, м ²	
		Марки	Всех
ПН.1Д.5.50x50.2500x1200.ГЦ	1	190	190
		Итого:	190

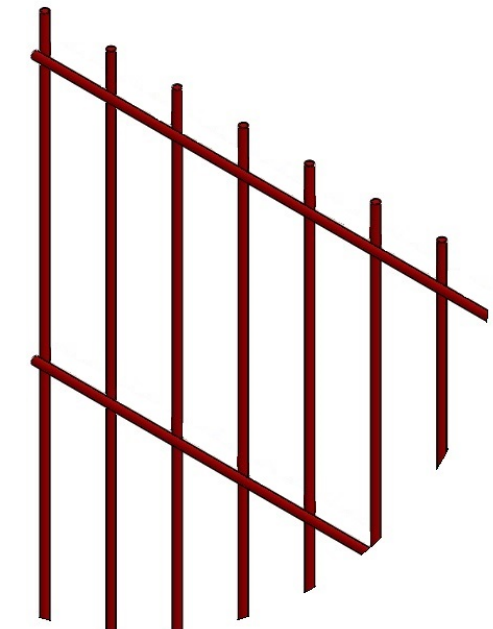
Описание: Панель 1D, из прутка ф 5 мм, одинарный горизонтальный пруток, ячейка 50x50 мм по осям прутков, ширина 2500 мм, высота 1200 мм
 Покрывтие: горячий цинк

Изм.	Кол.уч.	Лист	№ док.	Подп.	Дата
Разработал		Ивлиева		<i>Ивлиева</i>	

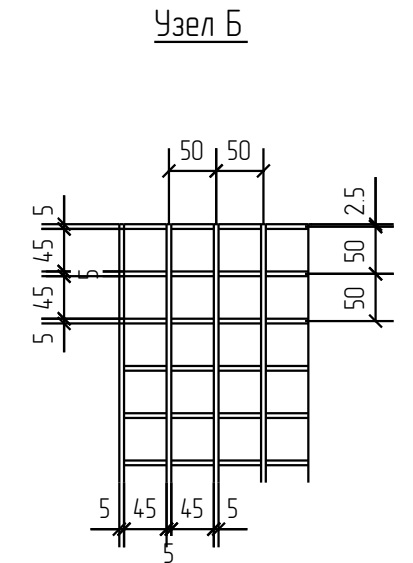
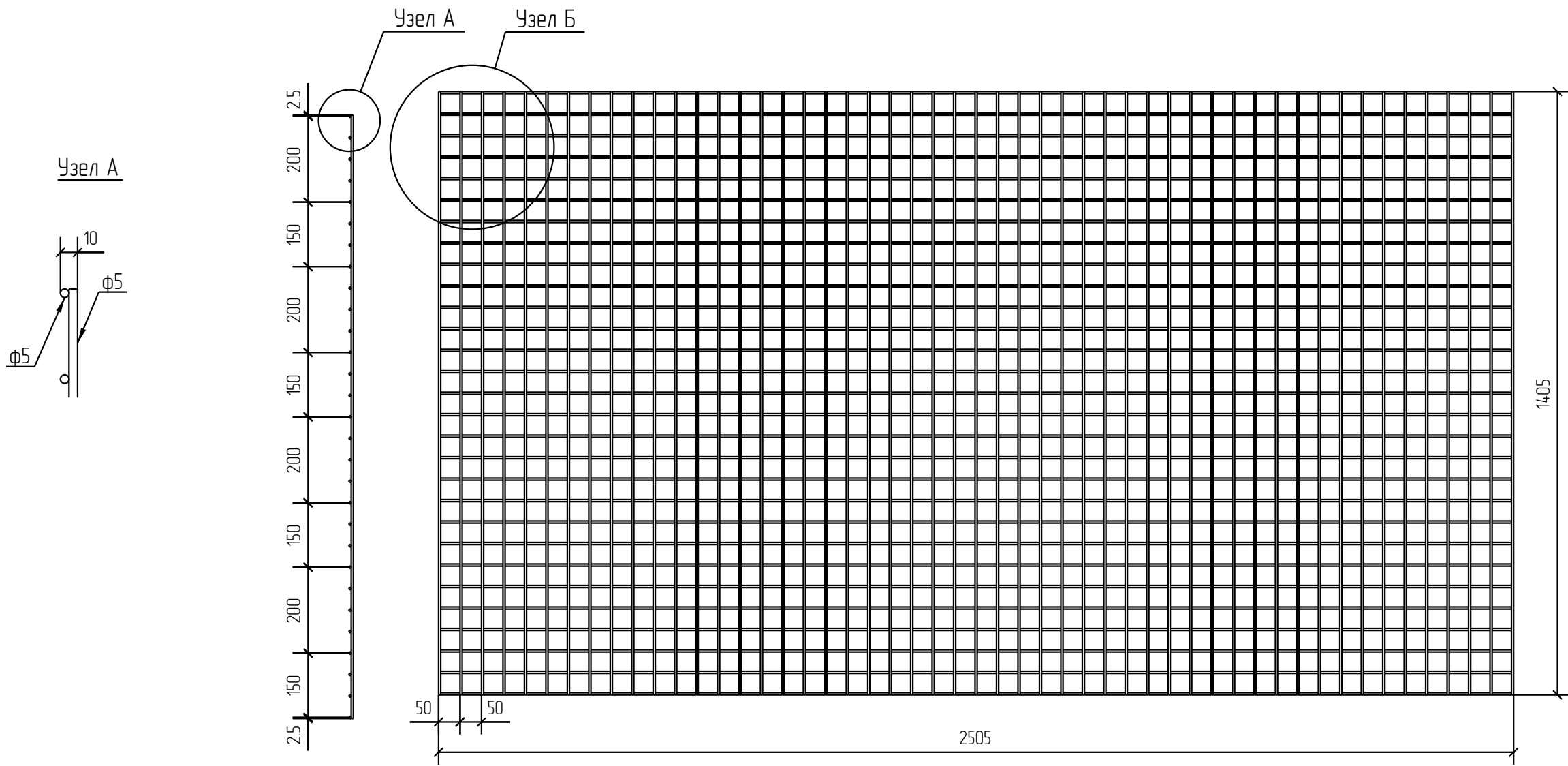
ПН.1Д.5.50x50.2500x1200.ГЦ			Стадия	Лист	Листов
Панель 1D			Р		
			afence		

Спецификация деталей									
Марка элемента	Дет. N	Кол. шт.	Профиль	Длина, мм	Масса, кг			Марка стали	Примечание
					шт.	общ.	марки		
ПН.1Д.5.50x50.2500x1400.ГЦ	1	29	∅5	2505	0.39	11.31		С245	
	7	51	∅5	1405	0.22	11.22		С245	
							2180		

Ведомость отправочных элементов			
Марка элемента	Кол-во, шт.	Масса, кг	
		Марки	Всех
ПН.1Д.5.50x50.2500x1400.ГЦ	1	2180	2180
		Итого:	2180



ПН.1Д.5.50x50.2500x1400.ГЦ



Создано	
Взам. инв. №	
Подп. и дата	
Инв. № подл.	

Площадь окраски отправочных марок			
Марка элемента	Кол-во, шт.	Площадь, м ²	
		Марки	Всех
ПН.1Д.5.50x50.2500x1400.ГЦ	1	2.21	2.21
		Итого:	2.21

Описание: Панель 1Д, из прутка ф 5 мм, одинарный горизонтальный пруток, ячейка 50x50 мм по осям прутков, ширина 2500 мм, высота 1400 мм
 Покрывтие: горячий цинк

Изм.	Кол.уч.	Лист	№ док.	Подп.	Дата
Разработал		Ивлиева		<i>Ивлиева</i>	

ПН.1Д.5.50x50.2500x1400.ГЦ			Стадия	Лист	Листов
Панель 1Д			Р		
			afence		

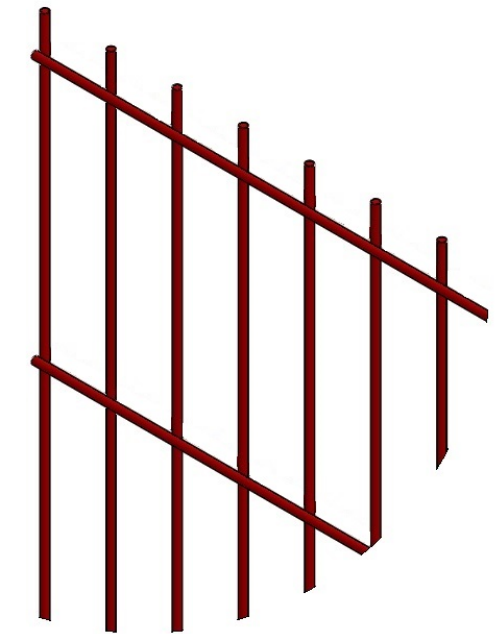
1Д
Zn

Спецификация деталей

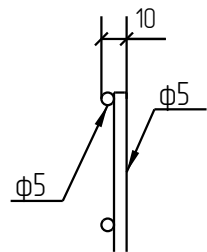
Марка элемента	Дет. N	Кол. шт.	Профиль	Длина, мм	Масса, кг			Марка стали	Примечание
					шт.	общ.	марки		
ПН.1Д.5.50x50.2500x1600.ГЦ	1	33	∅5	2505	0.39	12.87		С245	
	8	51	∅5	1605	0.25	12.75		С245	
							23.40		

Ведомость отправочных элементов

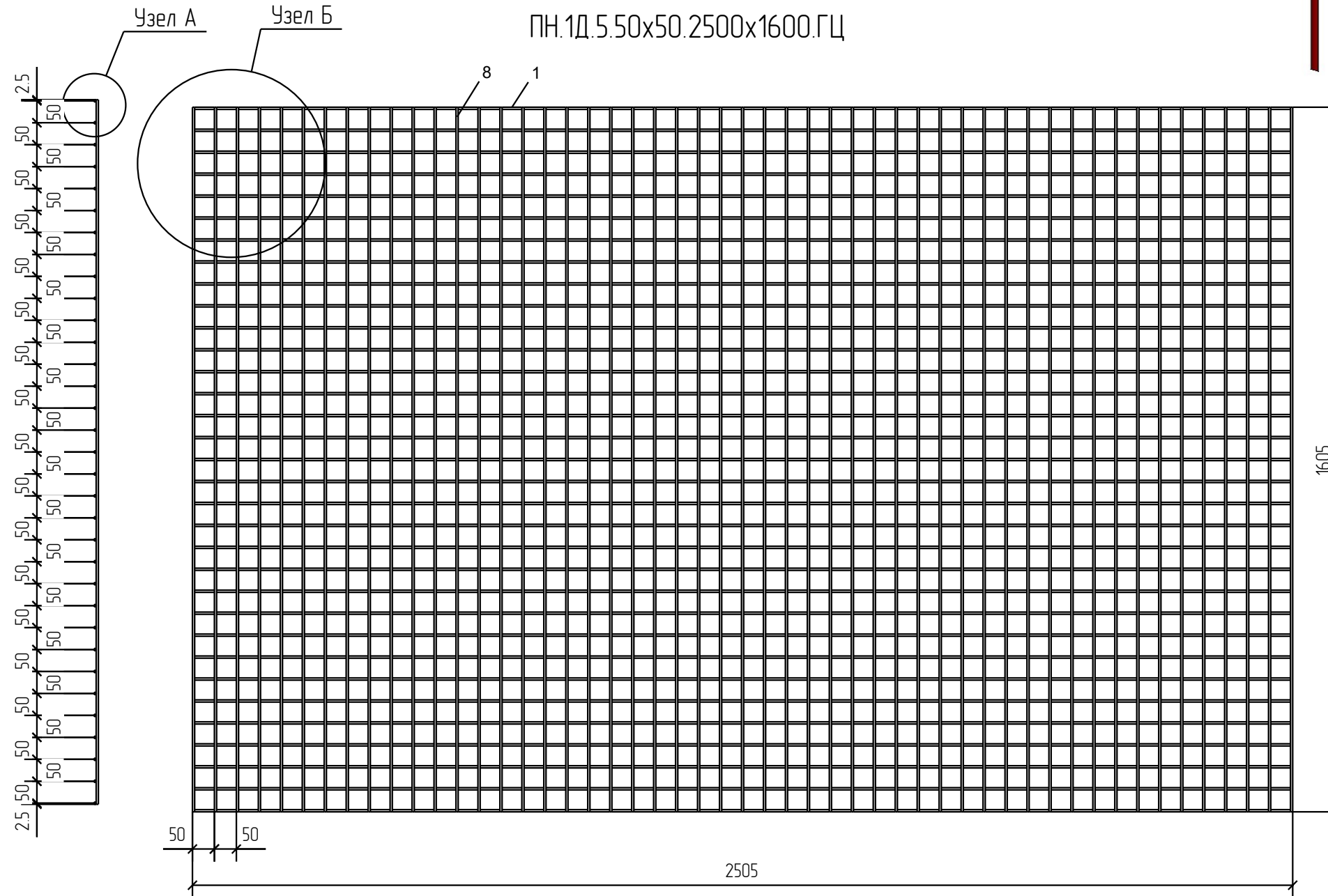
Марка элемента	Кол-во, шт.	Масса, кг	
		Марки	Всех
ПН.1Д.5.50x50.2500x1600.ГЦ	1	23.40	23.40
		Итого:	23.40



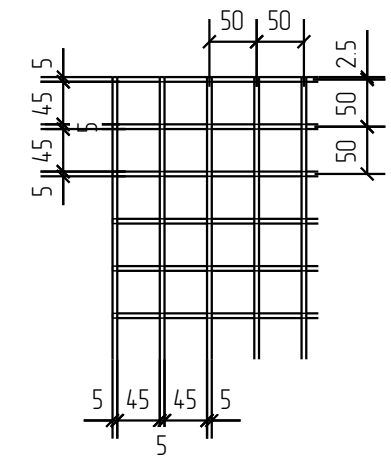
Узел А



Узел Б



Узел Б



1D

Zn

Площадь окраски отправочных марок

Инв. № подл.	Марка элемента	Кол-во, шт.	Площадь, м ²	
			Марки	Всех
	ПН.1Д.5.50x50.2500x1600.ГЦ	1	2.52	2.52
			Итого:	2.52

Описание: Панель 1D, из прутка ф 5 мм, одинарный горизонтальный пруток, ячейка 50x50 мм по осям прутков, ширина 2500 мм, высота 1600 мм
 Покрывтие: горячий цинк

Изм.	Кол.уч.	Лист	№ док.	Подп.	Дата
Разработал	Ивлиева			<i>Ивлиева</i>	

ПН.1Д.5.50x50.2500x1600.ГЦ

Панель 1D

Стадия	Лист	Листов
Р		

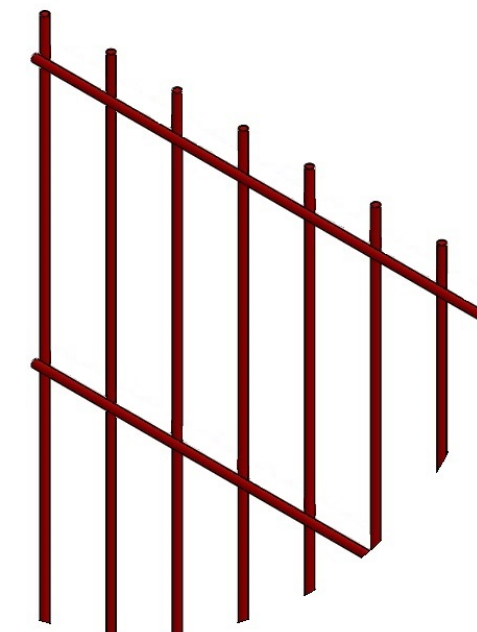


Спецификация деталей

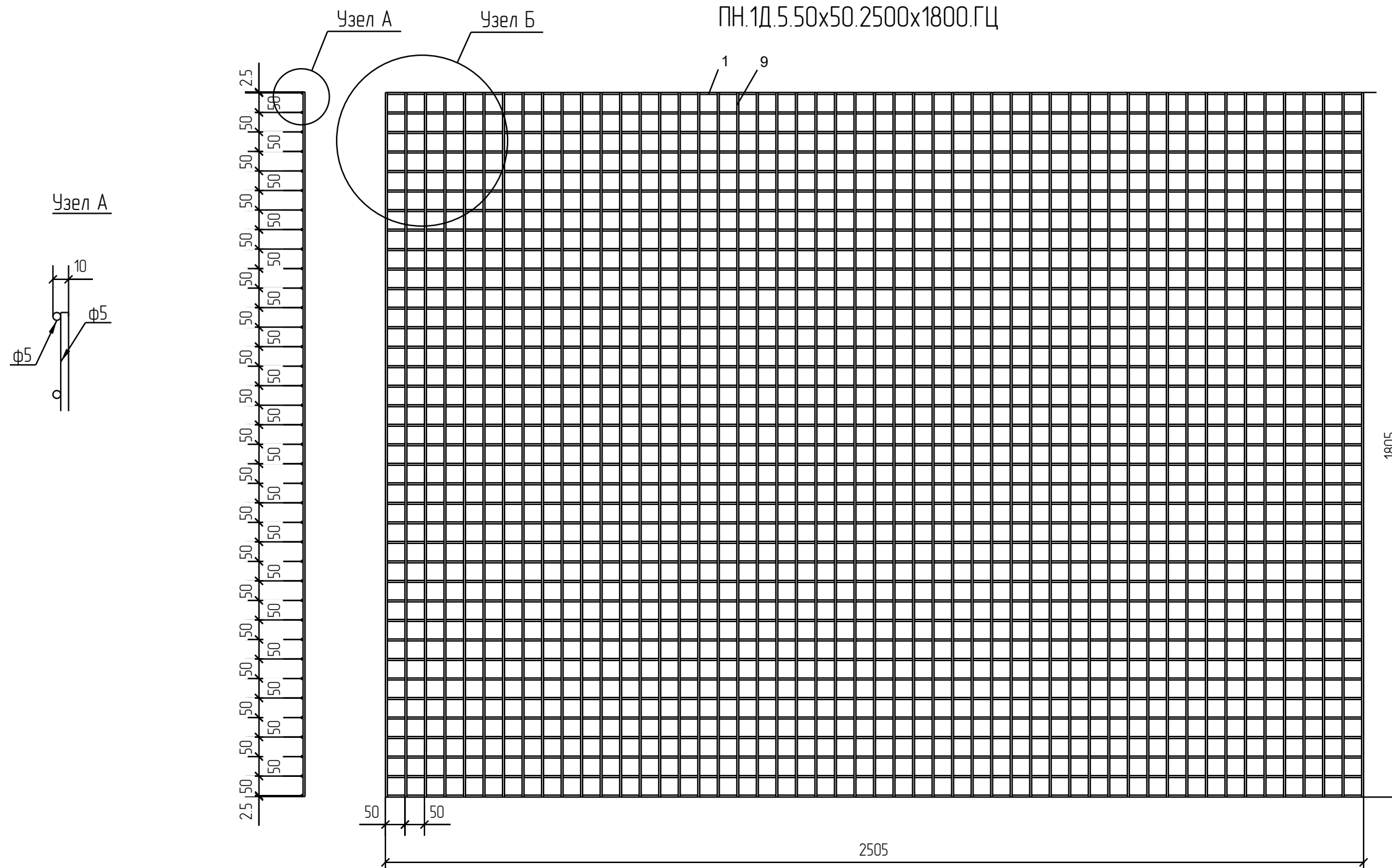
Марка элемента	Дет. N	Кол. шт.	Профиль	Длина, мм	Масса, кг			Марка стали	Примечание
					шт.	общ.	марки		
ПН.1Д.5.50x50.2500x1800.ГЦ	1	37	∅5	2505	0.39	14.43		С245	
	9	51	∅5	1805	0.28	14.28		С245	
							30.10		

Ведомость отправочных элементов

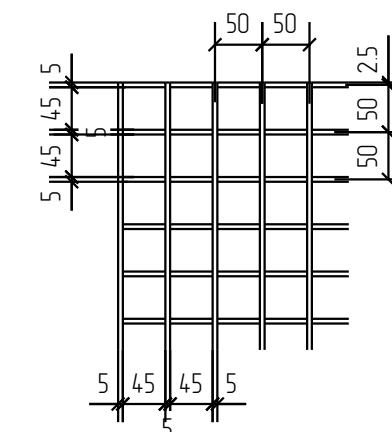
Марка элемента	Кол-во, шт.	Масса, кг	
		Марки	Всех
ПН.1Д.5.50x50.2500x1800.ГЦ	1	30.10	30.10
		Итого:	30.10



ПН.1Д.5.50x50.2500x1800.ГЦ



Узел Б



1D

Zn

Площадь окраски отправочных марок

Инв. № подл.	Марка элемента	Кол-во, шт.	Площадь, м ²	
			Марки	Всех
	ПН.1Д.5.50x50.2500x1800.ГЦ	1	2.83	2.83
			Итого:	2.83

Описание: Панель 1D, из прутка ф 5 мм, одинарный горизонтальный пруток, ячейка 50x50 мм по осям прутков, ширина 2500 мм, высота 1800 мм
 Покрывтие: горячий цинк

Изм.	Кол.уч.	Лист	№ док.	Подп.	Дата
Разработал	Ивлиева			<i>Ивлиева</i>	

ПН.1Д.5.50x50.2500x1800.ГЦ

Панель 1D

Стадия	Лист	Листов
Р		

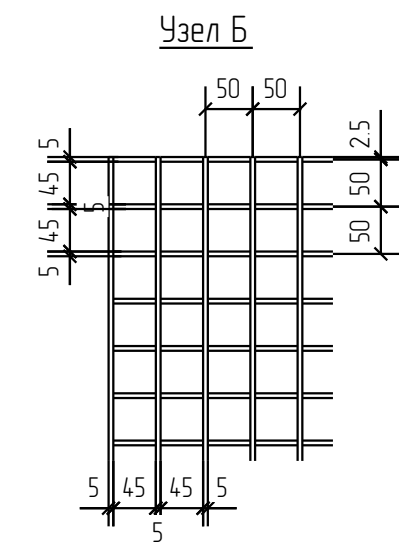
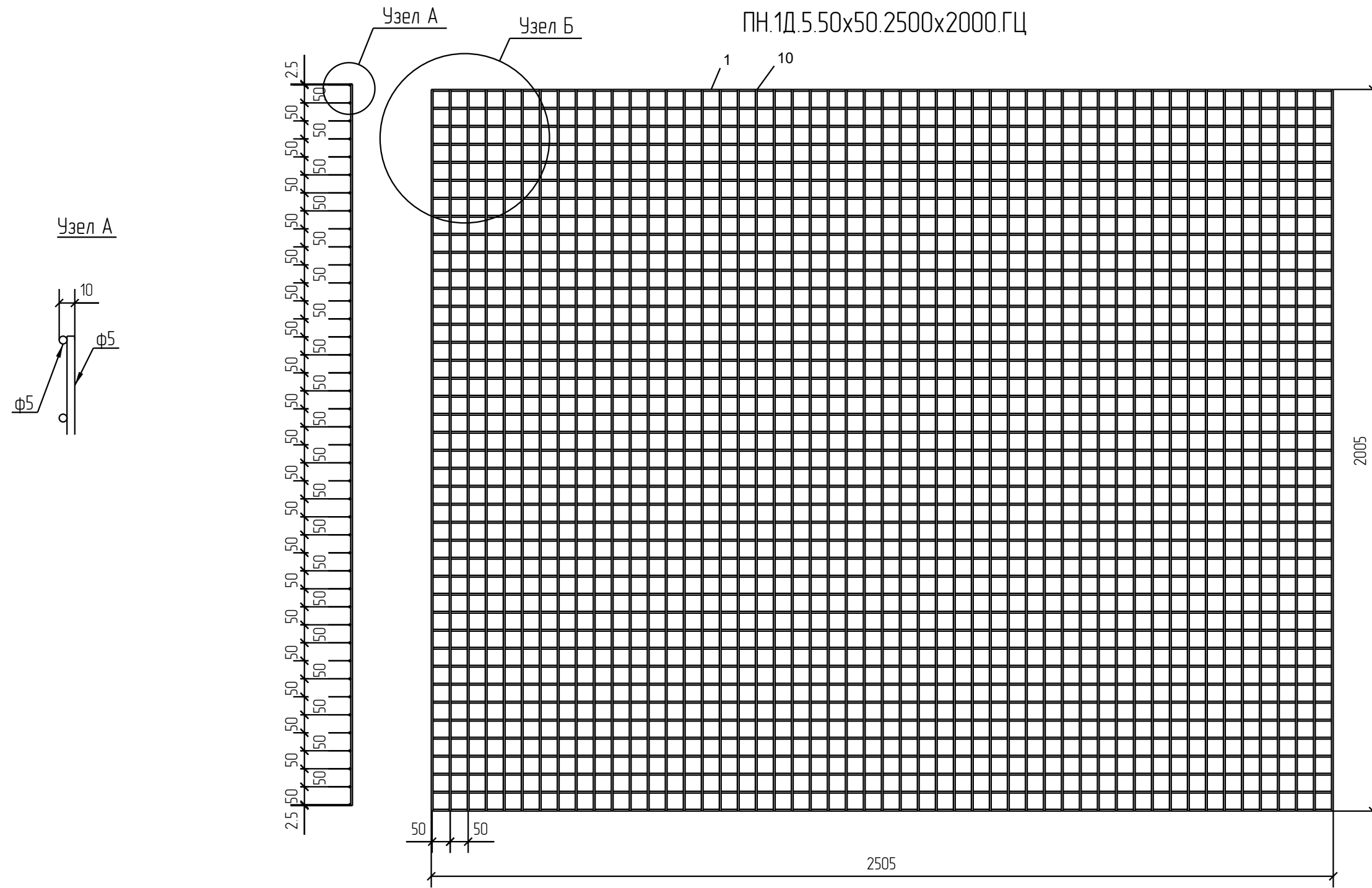
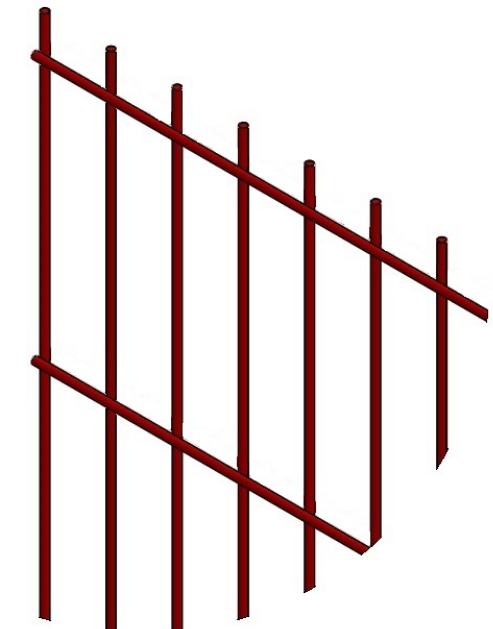


Спецификация деталей

Марка элемента	Дет. N	Кол. шт.	Профиль	Длина, мм	Масса, кг			Марка стали	Примечание
					шт.	общ.	марки		
ПН.1Д.5.50x50.2500x2000.ГЦ	1	41	∅5	2505	0.39	15.99		С245	
	10	51	∅5	2005	0.31	15.81		С245	
							31.70		

Ведомость отправочных элементов

Марка элемента	Кол-во, шт.	Масса, кг	
		Марки	Всех
ПН.1Д.5.50x50.2500x2000.ГЦ	1	31.70	31.70
		Итого:	31.70



1D
Zn

Согласовано			
Взам. инв. №			
Подп. и дата			
Инв. № подл.			

Площадь окраски отправочных марок			
Марка элемента	Кол-во, шт.	Площадь, м ²	
		Марки	Всех
ПН.1Д.5.50x50.2500x2000.ГЦ	1	3.14	3.14
		Итого:	3.14

Описание: Панель 1D, из прутка ф 5 мм, одинарный горизонтальный пруток, ячейка 50x50 мм по осям прутков, ширина 2500 мм, высота 2000 мм
 Покрyтие: горячий цинк

Изм.	Кол.уч.	Лист	№ док.	Подп.	Дата
Разработал	Ивлиева			<i>Ивлиева</i>	

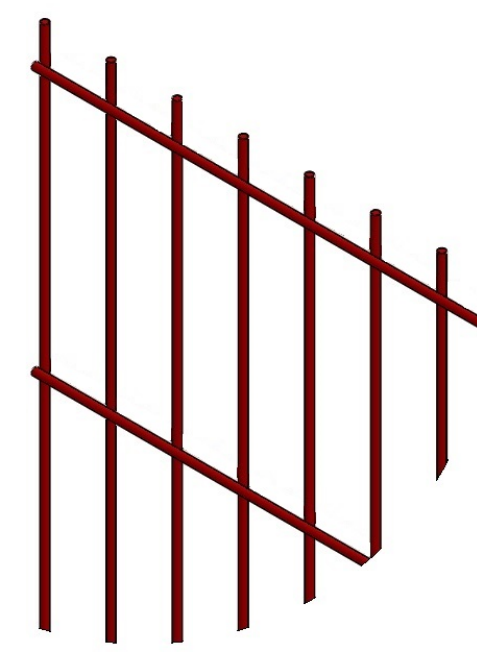
ПН.1Д.5.50x50.2500x2000.ГЦ		Стадия	Лист	Листов
Панель 1D		Р		
		afence		

Спецификация деталей

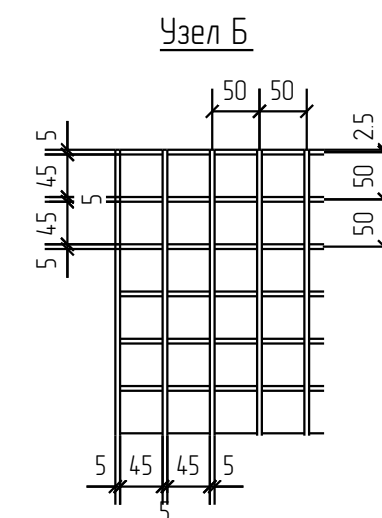
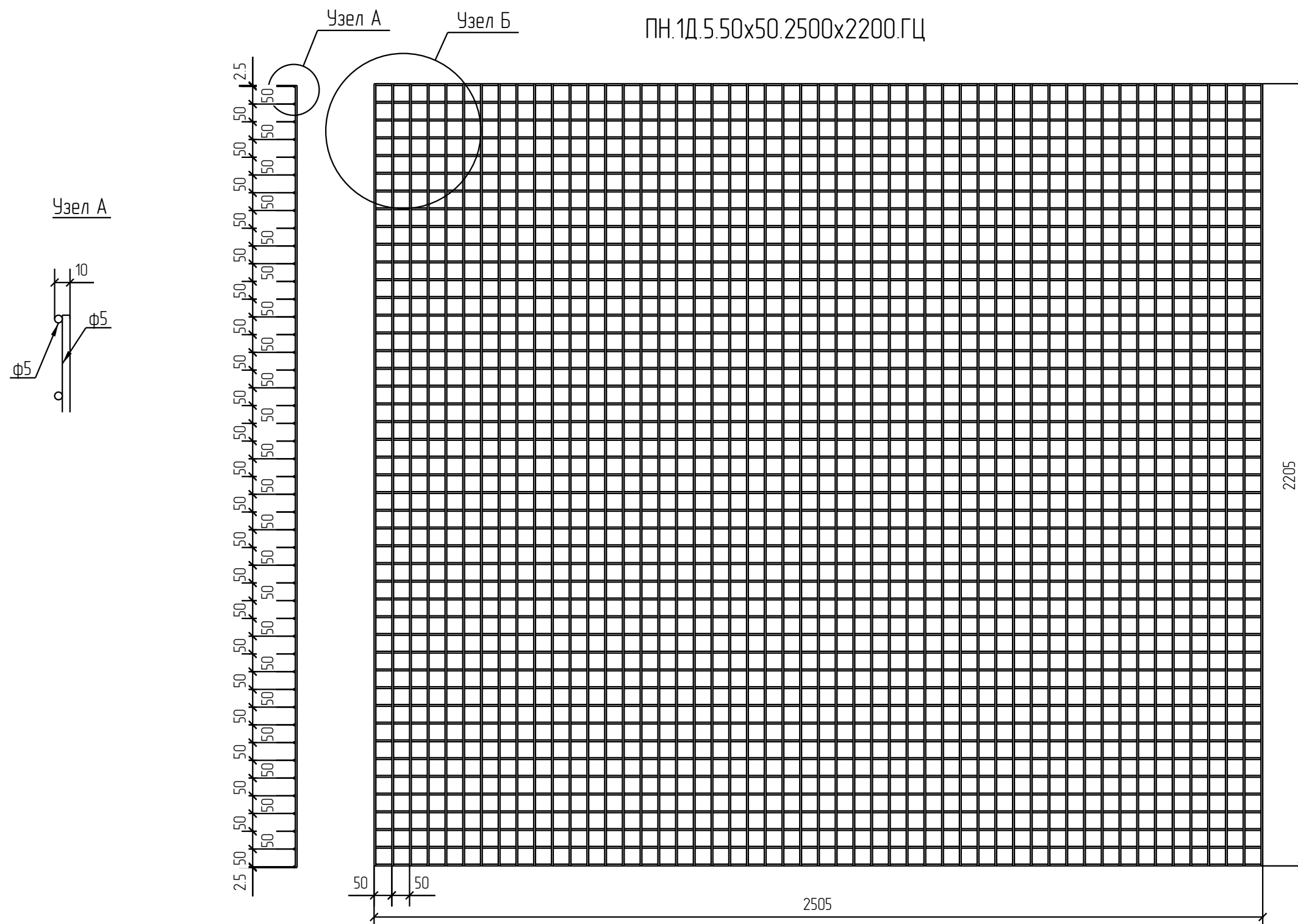
Марка элемента	Дет. N	Кол. шт.	Профиль	Длина, мм	Масса, кг			Марка стали	Примечание
					шт.	общ.	марки		
ПН.1Д.5.50x50.2500x2200.ГЦ	1	45	∅5	2505	0.39	17.55		С245	
	11	51	∅5	2205	0.34	17.34		С245	
							33.30		

Ведомость отправочных элементов

Марка элемента	Кол-во, шт.	Масса, кг	
		Марки	Всех
ПН.1Д.5.50x50.2500x2200.ГЦ	1	33.30	33.30
		Итого:	33.30



ПН.1Д.5.50x50.2500x2200.ГЦ



1D
Zn

Согласовано

Взам. инв. №
Подп. и дата

Площадь окраски отправочных марок

Инв. № подл.	Марка элемента	Кол-во, шт.	Площадь, м ²	
			Марки	Всех
	ПН.1Д.5.50x50.2500x2200.ГЦ	1	3.45	3.45
			Итого:	3.45

Описание: Панель 1D, из прутка ф 5 мм, одинарный горизонтальный пруток, ячейка 50x50 мм по осям прутков, ширина 2500 мм, высота 2200 мм
Покрyтие: горячий цинк

Изм.	Кол.уч.	Лист	№ док.	Подп.	Дата
Разработал	Ивлиева			<i>Ивлиева</i>	

ПН.1Д.5.50x50.2500x2200.ГЦ

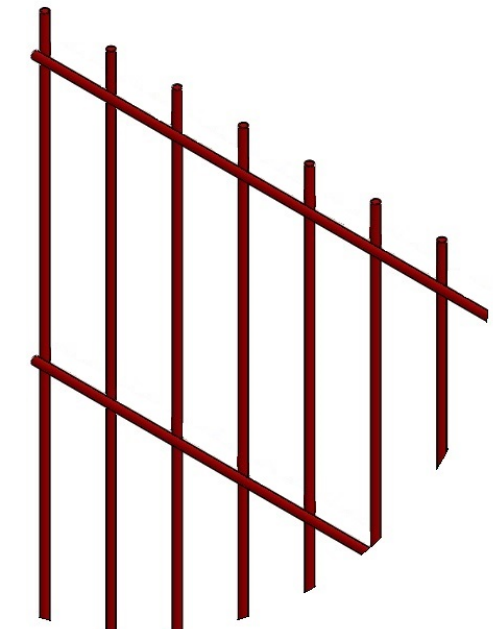
Панель 1D

Стадия	Лист	Листов
Р		

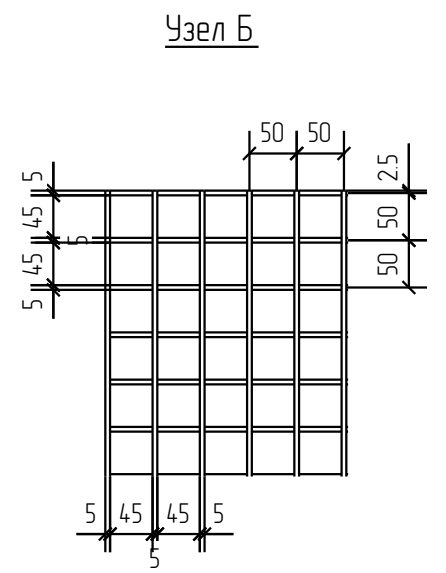
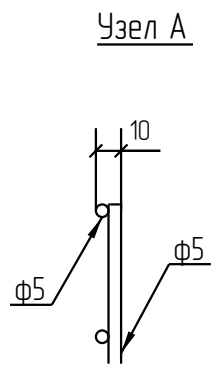
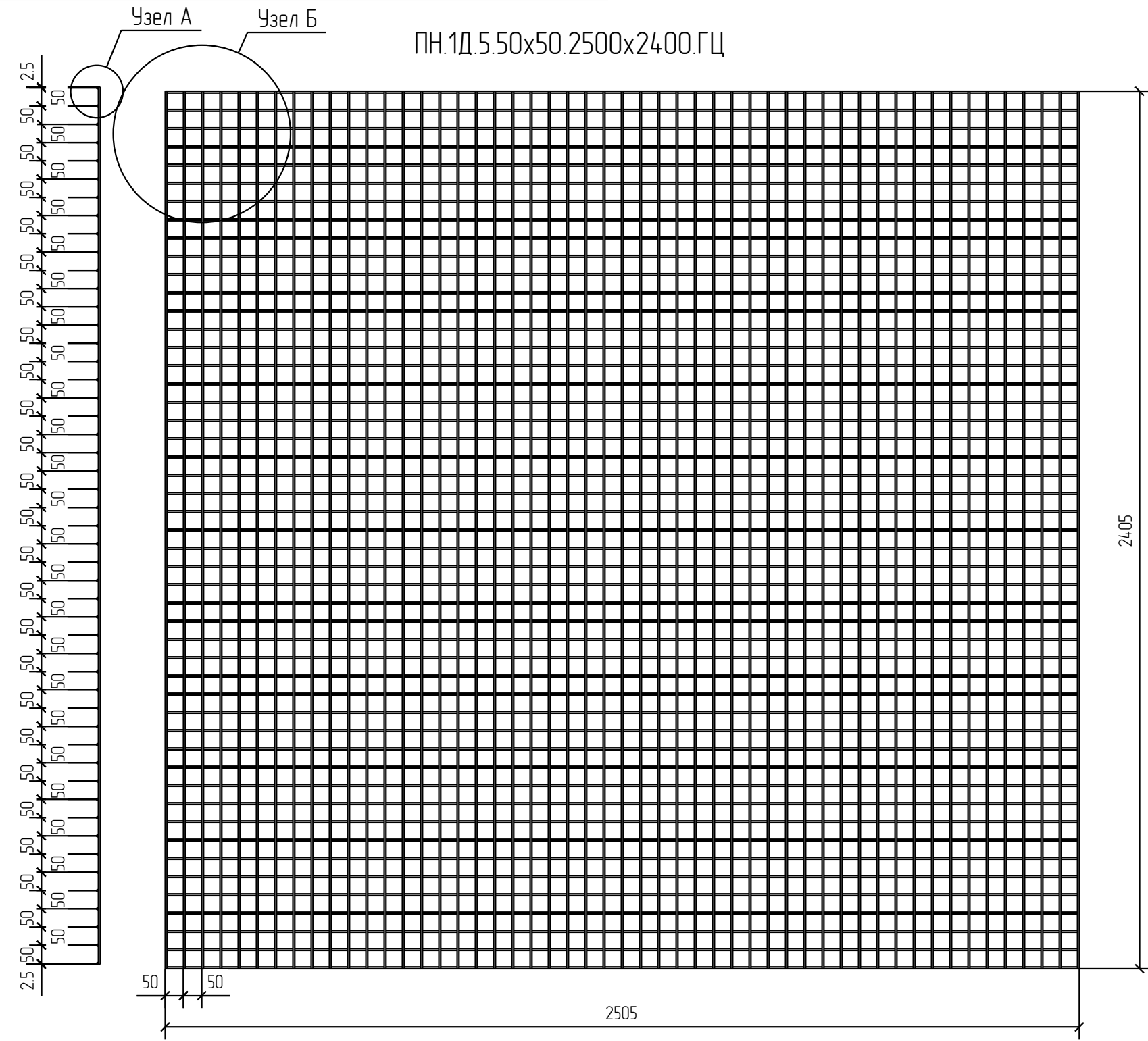


Спецификация деталей									
Марка элемента	Дет. N	Кол. шт.	Профиль	Длина, мм	Масса, кг			Марка стали	Примечание
					шт.	общ.	марки		
ПН.1Д.5.50x50.2500x2400.ГЦ	1	49	∅5	2505	0.39	19.11		С245	
	12	51	∅5	2405	0.37	18.87		С245	
							4.000		

Ведомость отправочных элементов			
Марка элемента	Кол-во, шт.	Масса, кг	
		Марки	Всех
ПН.1Д.5.50x50.2500x2400.ГЦ	1	40.00	40.00
		Итого:	40.00



ПН.1Д.5.50x50.2500x2400.ГЦ



Создано	
Взам. инв. №	
Подп. и дата	
Инв. № подл.	

Площадь окраски отправочных марок			
Марка элемента	Кол-во, шт.	Площадь, м ²	
		Марки	Всех
ПН.1Д.5.50x50.2500x2400.ГЦ	1	3.76	3.76
		Итого:	3.76

Описание: Панель 1Д, из прутка ф 5 мм, одинарный горизонтальный пруток, ячейка 50x50 мм по осям прутков, ширина 2500 мм, высота 2400 мм
 Покрывтие: горячий цинк

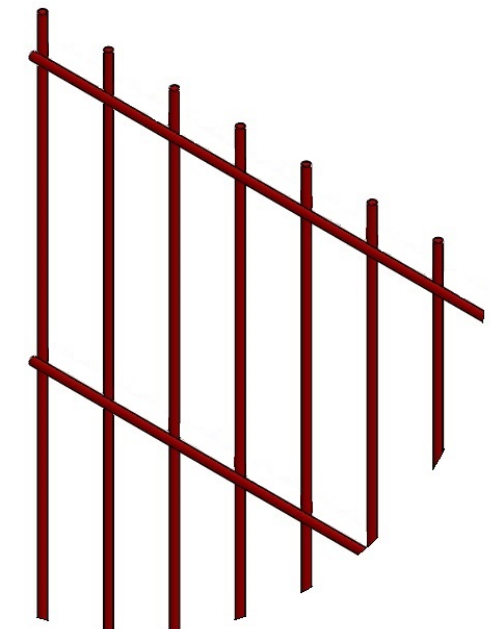
Изм.	Кол.уч.	Лист	№ док.	Подп.	Дата
Разработал		Ивлиева		<i>Ивлиева</i>	

ПН.1Д.5.50x50.2500x2400.ГЦ			Стадия	Лист	Листов
Панель 1Д			Р		
			afence		

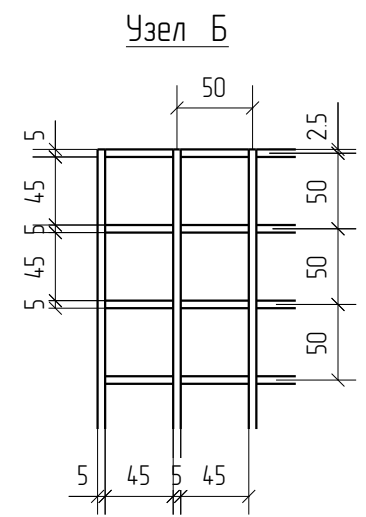
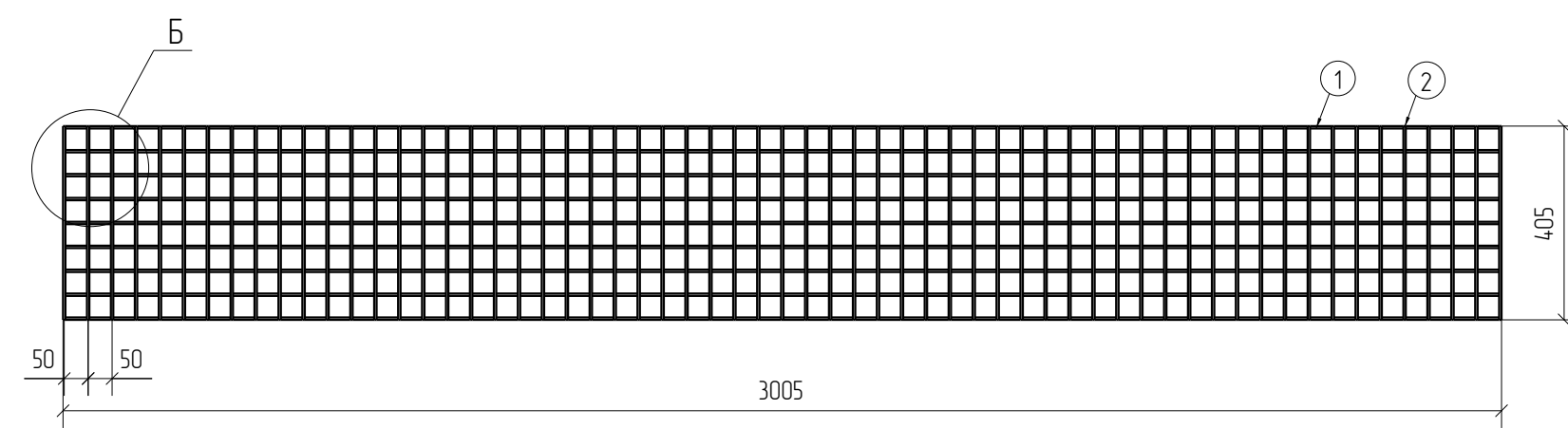
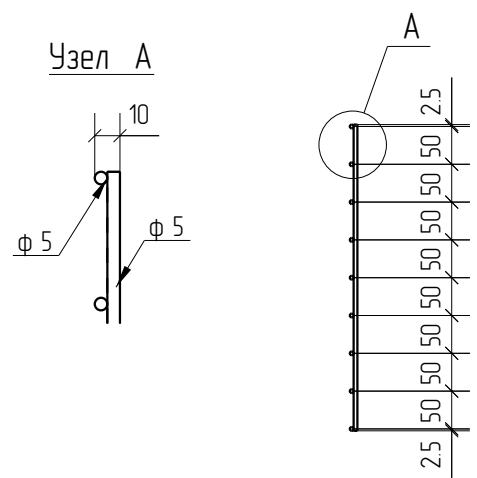
1Д
Zn

Спецификация деталей									
Марка элемента	Дет. N	Кол. шт.	Профиль	Длина, мм	Масса, кг			Марка стали	Примечание
					шт.	общ.	марки		
ПН.1Д.5.50x50.3000x400.ГЦ	1	9	∅5	3005	0.46	4.14		С245	
	2	61	∅5	405	0.06	3.66		С245	
							7.80		

Ведомость отправочных элементов			
Марка элемента	Кол-во, шт.	Масса, кг	
		Марки	Всех
ПН.1Д.5.50x50.3000x400.ГЦ	1	7.80	7.80
Итого:			7.80



ПН.1Д.5.50x50.3000x400.ГЦ



Создано			
Взам. инв. №			
Подп. и дата			
Инв. № подл.			

Площадь окраски отправочных марок			
Марка элемента	Кол-во, шт.	Площадь, м ²	
		Марки	Всех
ПН.1Д.5.50x50.3000x400.ГЦ	1	0.79	0.79
Итого:		0.79	

Описание: Панель 1Д из прутка ∅5 мм, одинарный горизонтальный прутков, ячейка 50X50 мм по осям прутков, ширина 3000 мм, высота 405 мм
 Покрытие: горячий цинк,

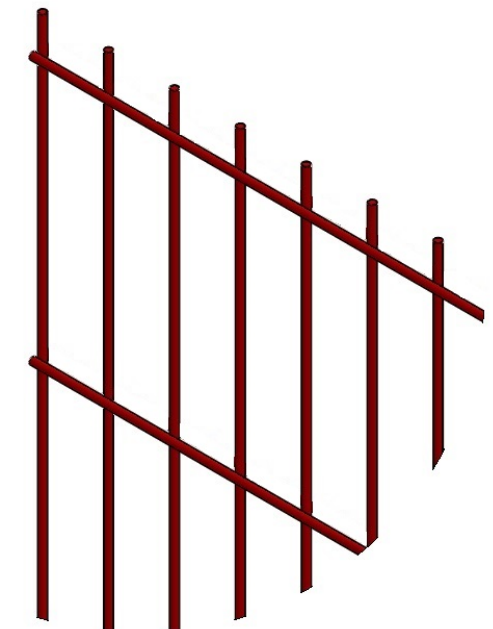
Изм.	Кол.уч.	Лист	№ док.	Подп.	Дата

ПН.1Д.5.50x50.3000x400.ГЦ			Стадия	Лист	Листов
Панель 1Д			Р		
			afence		

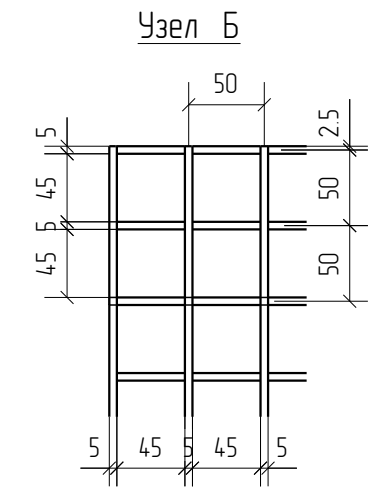
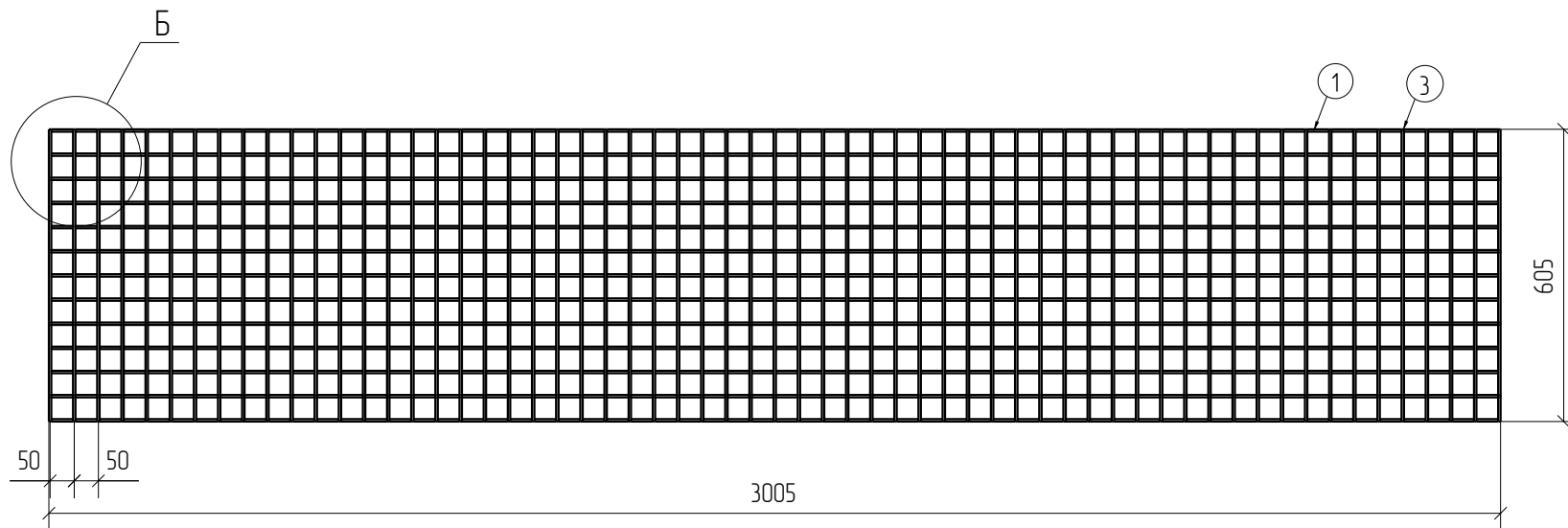
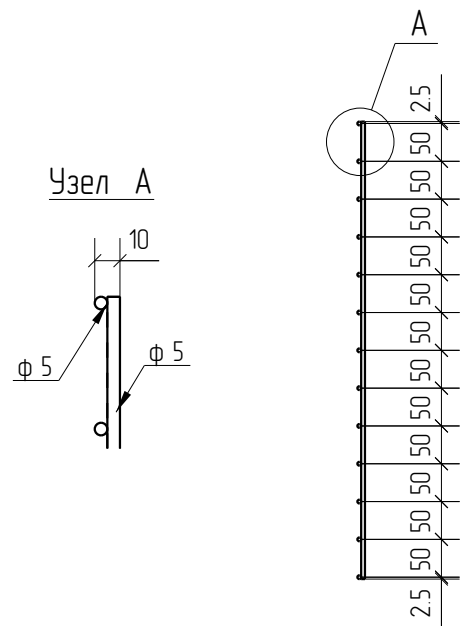
1D
Zn

Спецификация деталей									
Марка элемента	Дет. N	Кол. шт.	Профиль	Длина, мм	Масса, кг			Марка стали	Примечание
					шт.	общ.	марки		
ПН.1Д.5.50x50.3000x600.ГЦ	1	13	∅5	3005	0.46	5.98		С245	
	3	61	∅5	605	0.09	5.49		С245	
							11.47		

Ведомость отправочных элементов			
Марка элемента	Кол-во, шт.	Масса, кг	
		Марки	Всех
ПН.1Д.5.50x50.3000x600.ГЦ	1	11.47	11.47
		Итого:	11.47



ПН.1Д.5.50x50.3000x600.ГЦ



Согласовано			
Взам. инв. №			
Подп. и дата			
Инв. № подл.			

Площадь окраски отправочных марок			
Марка элемента	Кол-во, шт.	Площадь, м ²	
		Марки	Всех
ПН.1Д.5.50x50.3000x600.ГЦ	1	1.17	1.17
		Итого:	1.17

Описание: Панель 1Д из прутка ∅5 мм, одинарный горизонтальный прутков, ячейка 50x50 мм по осям прутков, ширина 3000 мм, высота 605 мм
 Покрытие: горячий цинк,

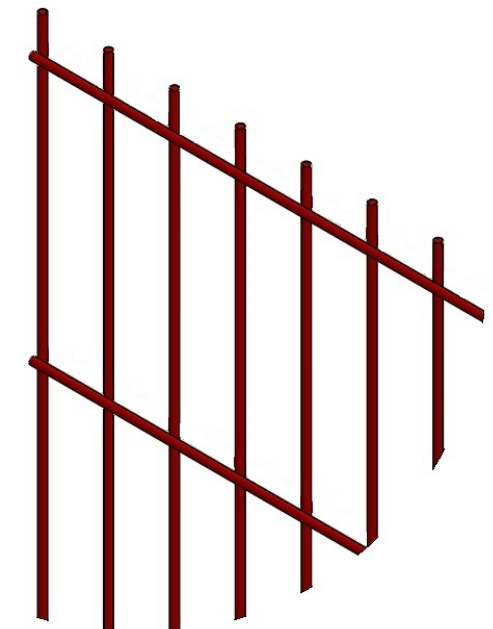
Изм.	Кол.уч.	Лист	№ док.	Подп.	Дата	ПН.1Д.5.50x50.3000x600.ГЦ	Стадия	Лист	Листов
							Панель 1Д	Р	



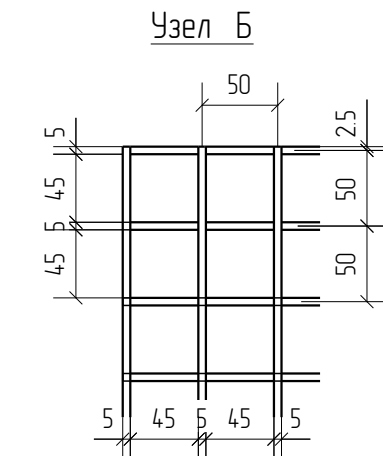
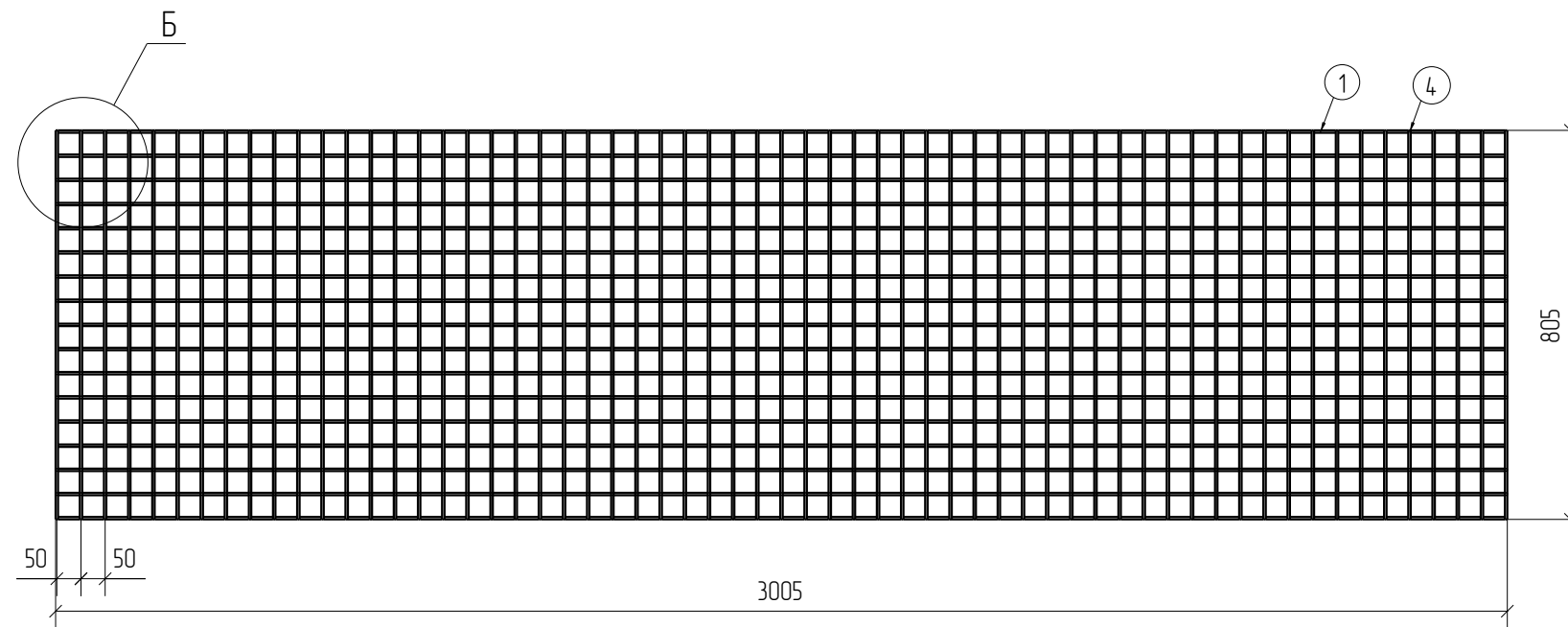
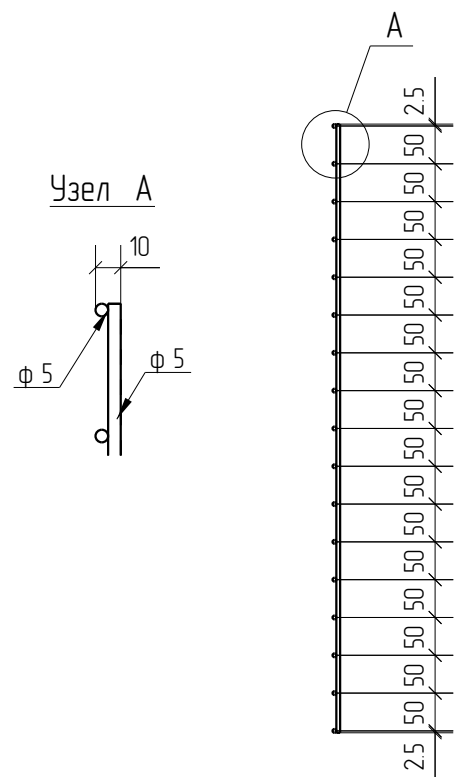
1D
Zn

Спецификация деталей									
Марка элемента	Дет. N	Кол. шт.	Профиль	Длина, мм	Масса, кг			Марка стали	Примечание
					шт.	общ.	марки		
ПН.1Д.5.50x50.3000x800.ГЦ	1	17	∅5	3005	0.46	7.82		С245	
	4	61	∅5	805	0.12	7.32		С245	
							15.14		

Ведомость отправочных элементов			
Марка элемента	Кол-во, шт.	Масса, кг	
		Марки	Всех
ПН.1Д.5.50x50.3000x800.ГЦ	1	15.14	15.14
		Итого:	15.14



ПН.1Д.5.50x50.3000x800.ГЦ



1D
Zn

Площадь окраски отправочных марок

Инв. № подл.	Марка элемента	Кол-во, шт.	Площадь, м ²	
			Марки	Всех
	ПН.1Д.5.50x50.3000x800.ГЦ	1	154	154
			Итого:	154

Описание: Панель 1D из прутка ∅ 5 мм, одинарный горизонтальный прутков, ячейка 50X50 мм по осям прутков, ширина 3000 мм, высота 805 мм
 Покрытие: горячий цинк,

Изм.	Кол.уч.	Лист	№ док.	Подп.	Дата

ПН.1Д.5.50x50.3000x800.ГЦ

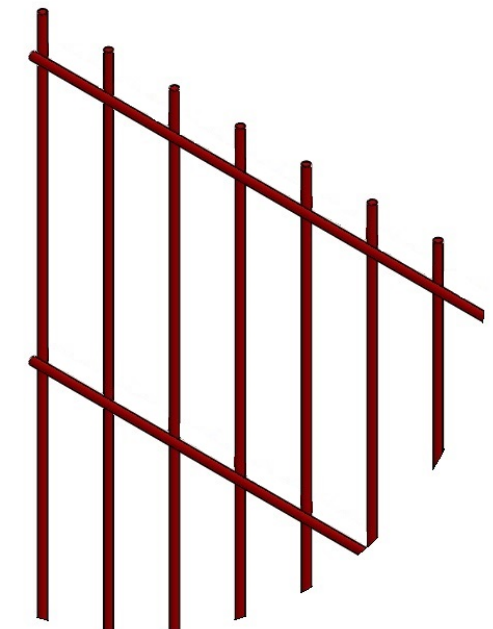
Панель 1D

Стадия	Лист	Листов
Р		

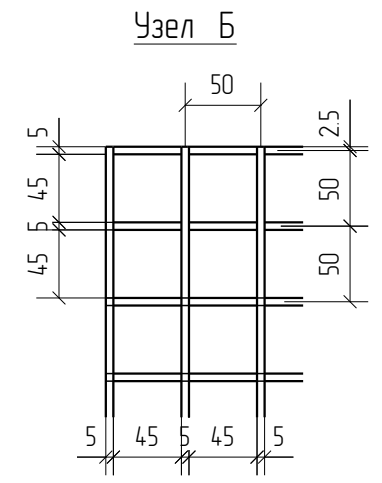
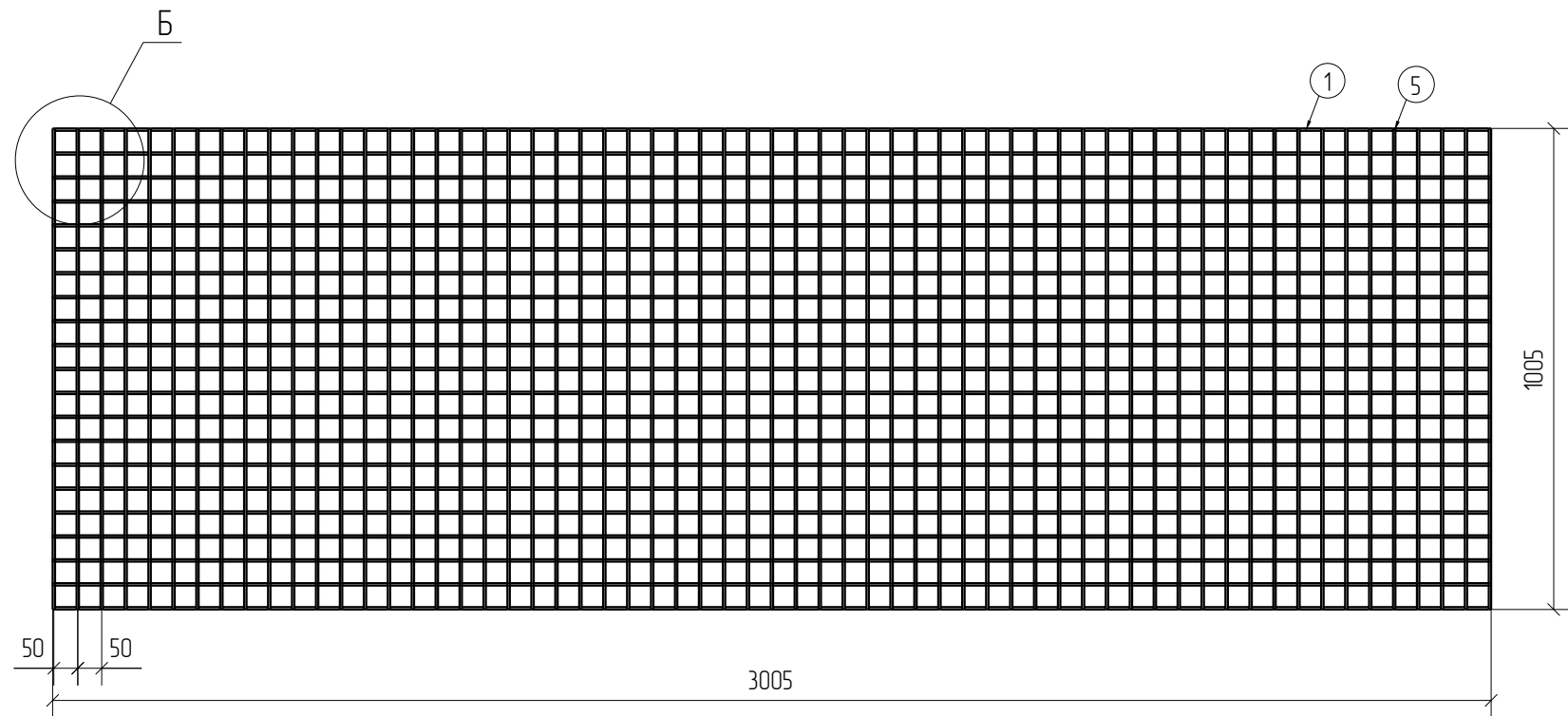
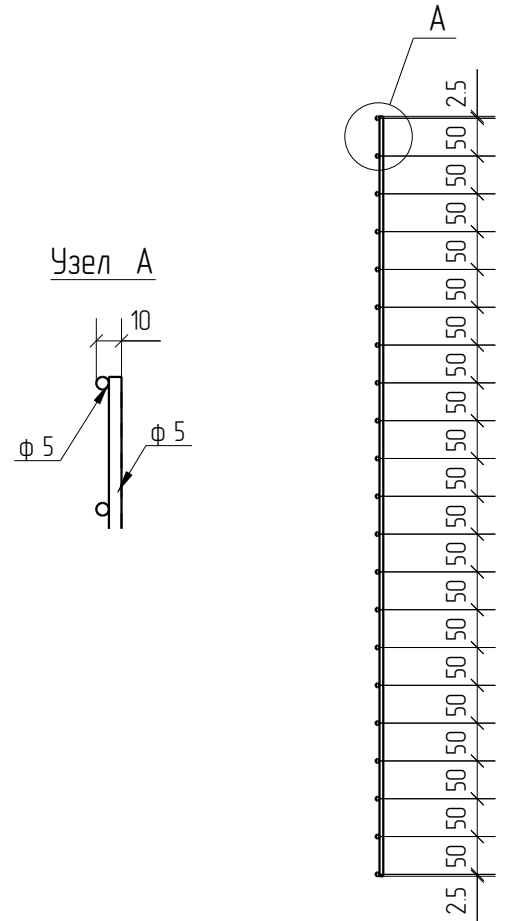


Спецификация деталей									
Марка элемента	Дет. N	Кол. шт.	Профиль	Длина, мм	Масса, кг			Марка стали	Примечание
					шт.	общ.	марки		
ПН.1Д.5.50x50.3000x1000.ГЦ	1	21	Ø5	3005	0.46	9.66		С245	
	5	61	Ø5	1005	0.15	9.15		С245	
							18.81		

Ведомость отправочных элементов			
Марка элемента	Кол-во, шт.	Масса, кг	
		Марки	Всех
ПН.1Д.5.50x50.3000x1000.ГЦ	1	18.81	18.81
Итого:			18.81



ПН.1Д.5.50x50.3000x1000.ГЦ



1D
Zn

Создано	
Взам. инв. №	
Подп. и дата	
Инв. № подл.	

Площадь окраски отправочных марок			
Марка элемента	Кол-во, шт.	Площадь, м ²	
		Марки	Всех
ПН.1Д.5.50x50.3000x1000.ГЦ	1	1.91	1.91
Итого:		1.91	1.91

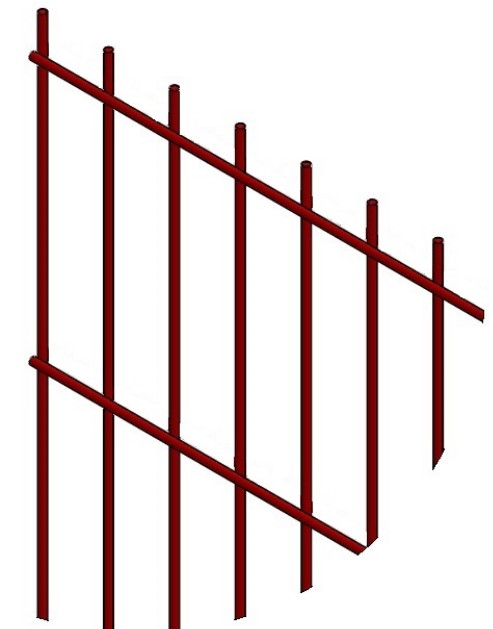
Описание: Панель 1D из прутка Ø 5 мм, одинарный горизонтальный пруток, ячейка 50X50 мм по осям прутков, ширина 3000 мм, высота 1005 мм
Покрытие: горячий цинк,

Изм.	Кол.уч.	Лист	№ док.	Подп.	Дата	ПН.1Д.5.50x50.3000x1000.ГЦ	Стадия	Лист	Листов
							Панель 1D	Р	

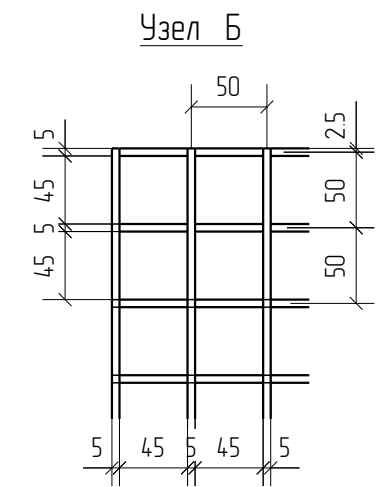
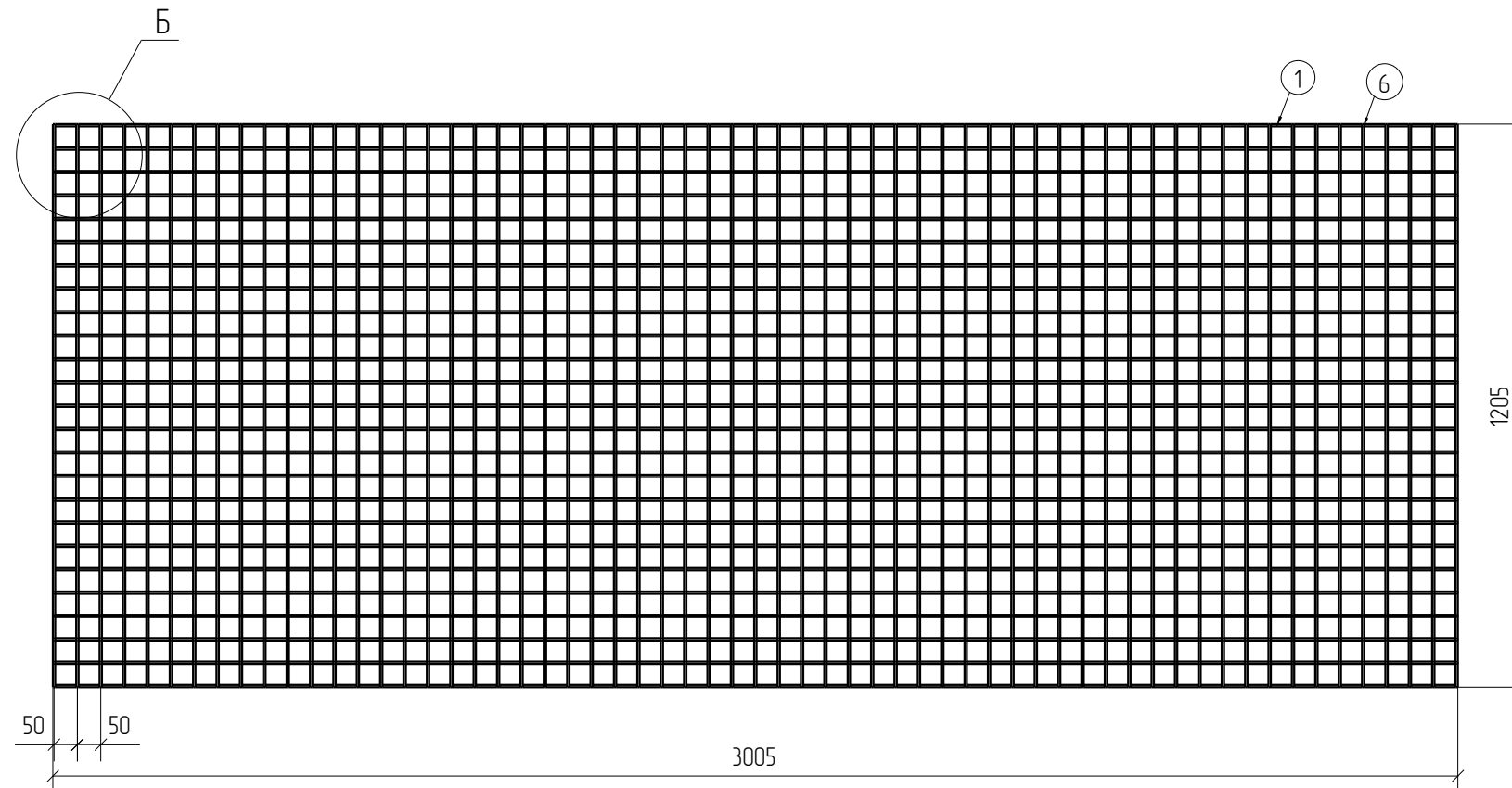
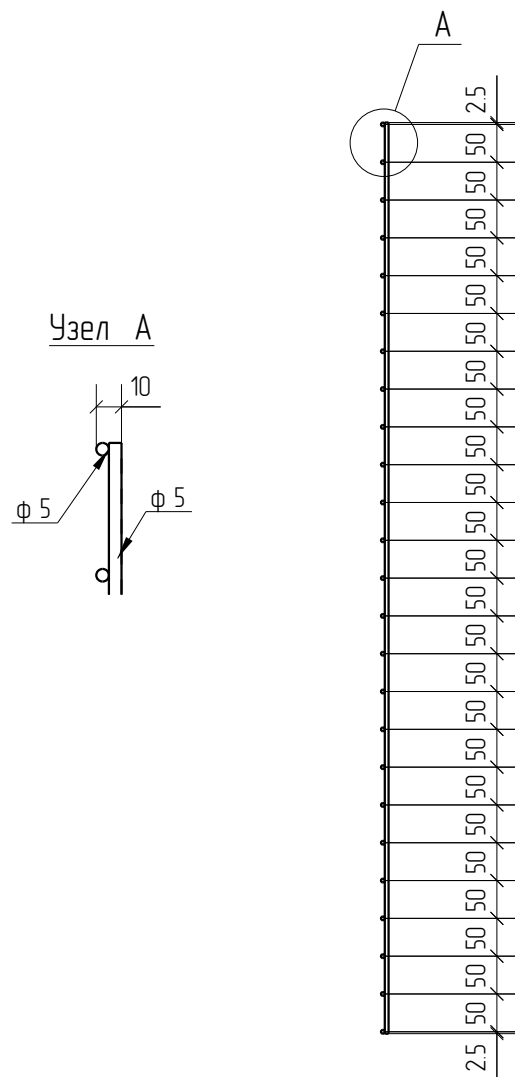


Спецификация деталей									
Марка элемента	Дет. N	Кол. шт.	Профиль	Длина, мм	Масса, кг			Марка стали	Примечание
					шт.	общ.	марки		
ПН.1Д.5.50x50.3000x1200.ГЦ	1	25	Ø5	3005	0.46	11.50		С245	
	6	61	Ø5	1205	0.19	11.59		С245	
							23.09		

Ведомость отправочных элементов			
Марка элемента	Кол-во, шт.	Масса, кг	
		Марки	Всех
ПН.1Д.5.50x50.3000x1200.ГЦ	1	23.09	23.09
Итого:			23.09



ПН.1Д.5.50x50.3000x1200.ГЦ



1D
Zn

Создано	
Взам. инв. №	
Подп. и дата	
Инв. № подл.	

Площадь окраски отправочных марок			
Марка элемента	Кол-во, шт.	Площадь, м ²	
		Марки	Всех
ПН.1Д.5.50x50.3000x1200.ГЦ	1	2.28	2.28
Итого:		2.28	

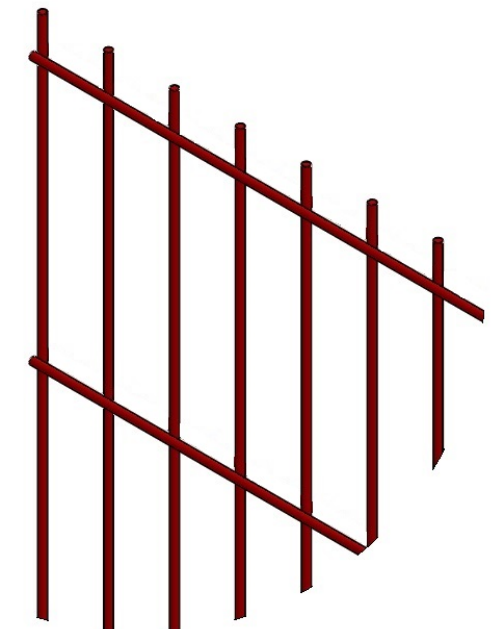
Описание: Панель 1D из прутка Ø5 мм, одинарный горизонтальный прутак, ячейка 50X50 мм по осям прутков, ширина 3000 мм, высота 1205 мм
 Покрытие: горячий цинк,

Изм.	Кол.уч.	Лист	№ док.	Подп.	Дата	ПН.1Д.5.50x50.3000x1200.ГЦ	Стадия	Лист	Листов
							Панель 1D	Р	

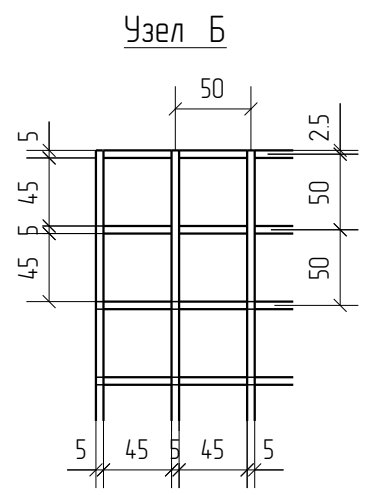
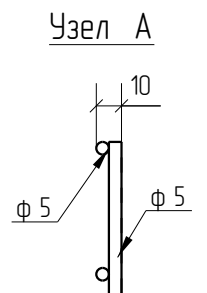
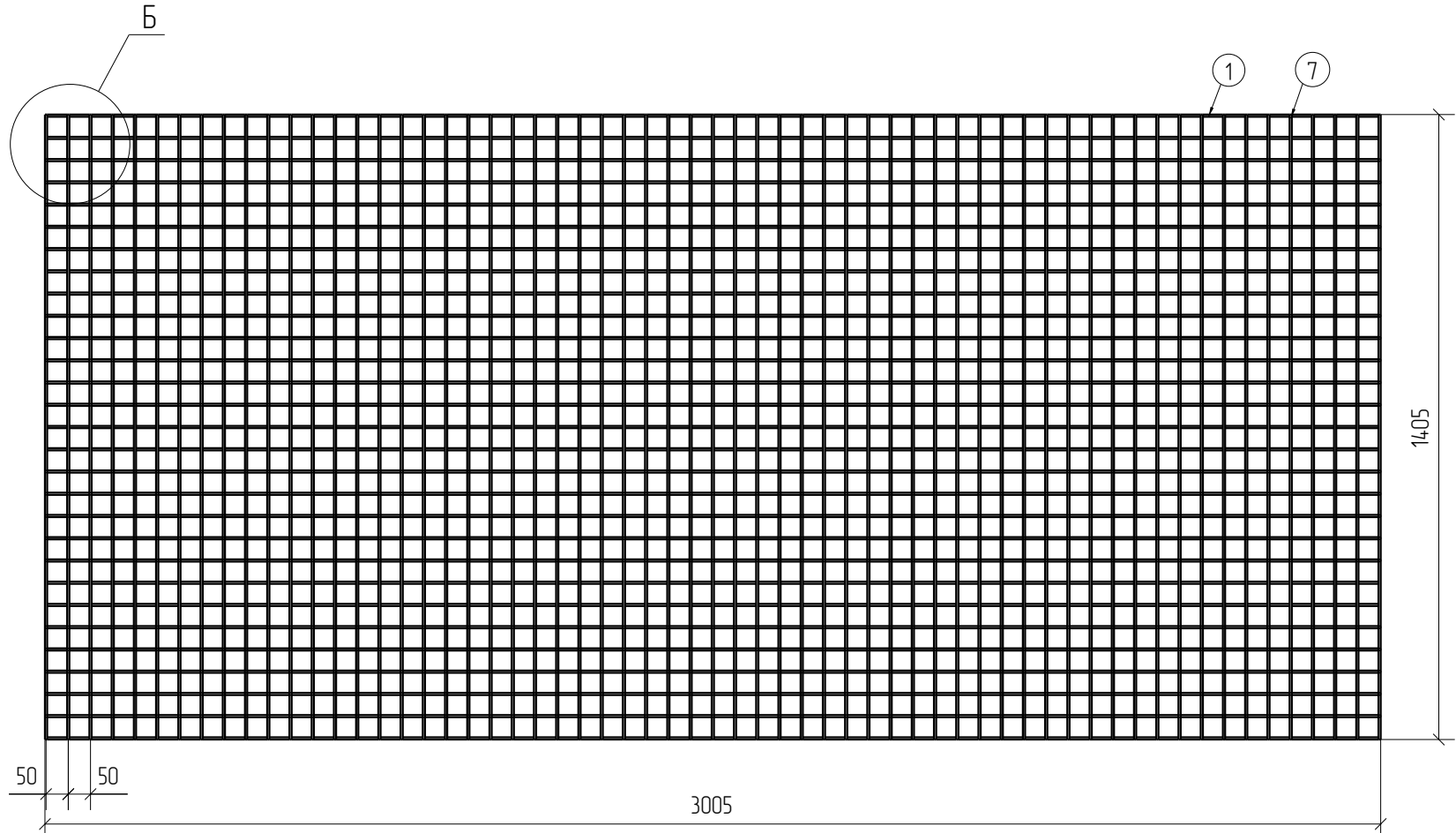
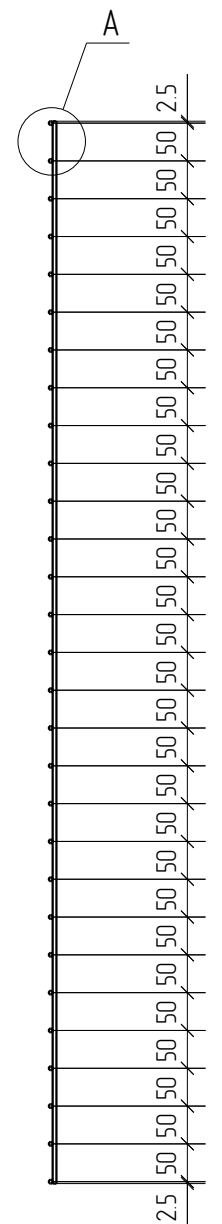


Спецификация деталей									
Марка элемента	Дет. N	Кол. шт.	Профиль	Длина, мм	Масса, кг			Марка стали	Примечание
					шт.	общ.	марки		
ПН.1Д.5.50x50.3000x1400.ГЦ	1	29	∅5	3005	0.46	13.34		С245	
	7	61	∅5	1405	0.22	13.42		С245	
							26.76		

Ведомость отправочных элементов			
Марка элемента	Кол-во, шт.	Масса, кг	
		Марки	Всех
ПН.1Д.5.50x50.3000x1400.ГЦ	1	26.76	26.76
Итого:			26.76



ПН.1Д.5.50x50.3000x1400.ГЦ



1D

Zn

Создано	
Взам. инв. №	
Подп. и дата	
Инв. № подл.	

Площадь окраски отправочных марок			
Марка элемента	Кол-во, шт.	Площадь, м ²	
		Марки	Всех
ПН.1Д.5.50x50.3000x1400.ГЦ	1	2.65	2.65
Итого:		2.65	

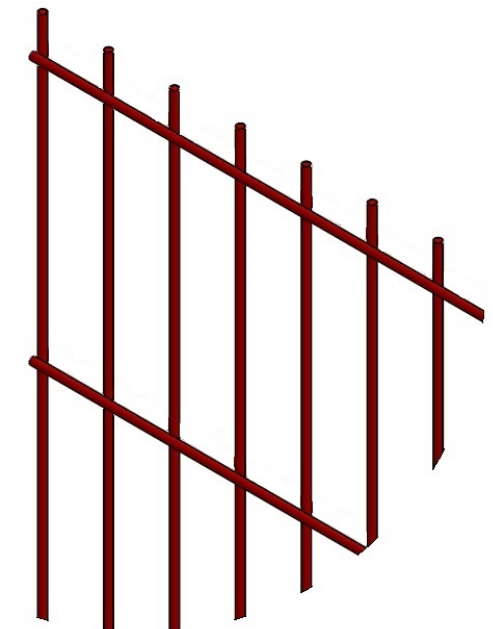
Описание: Панель 1D из прутка ∅5 мм, одинарный горизонтальный прутак, ячейка 50X50 мм по осям прутков, ширина 3000 мм, высота 1405 мм
 Покрытие: горячий цинк,

Изм.	Кол.уч.	Лист	№ док.	Подп.	Дата

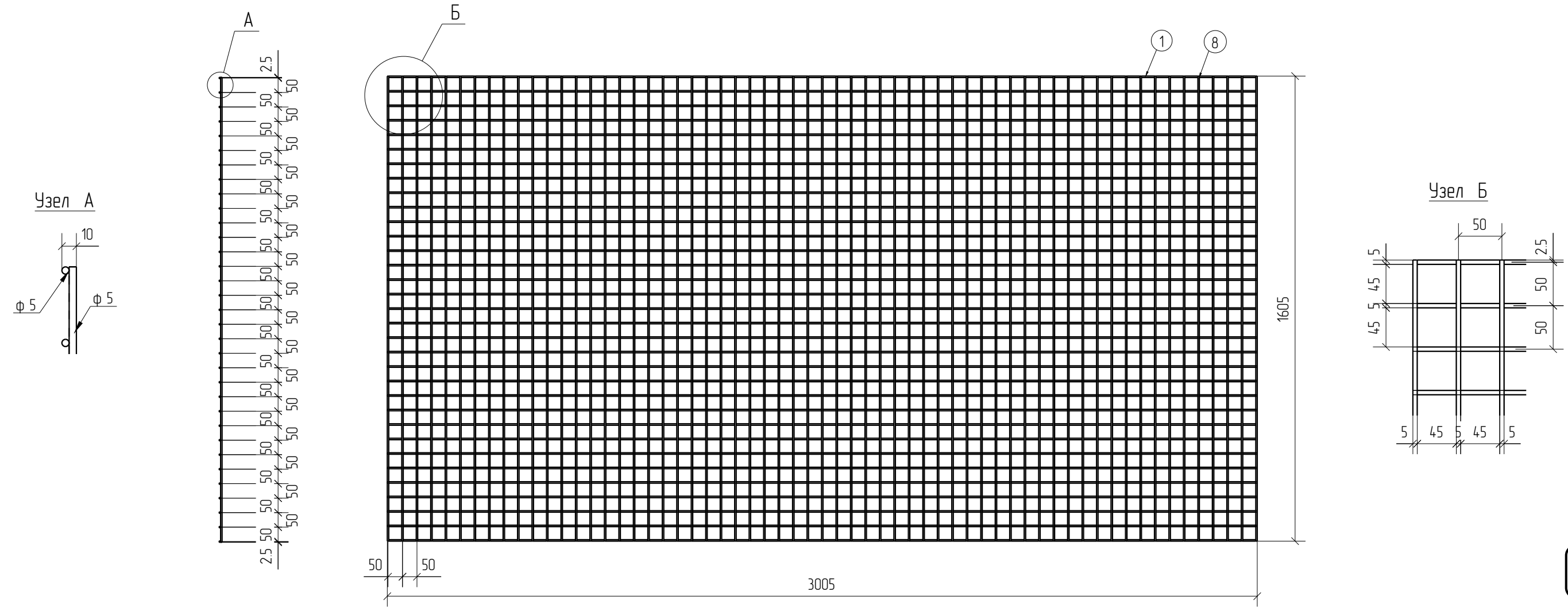
ПН.1Д.5.50x50.3000x1400.ГЦ			Стадия	Лист	Листов
Панель 1D			Р		
afence			afence		

Спецификация деталей									
Марка элемента	Дет. N	Кол. шт.	Профиль	Длина, мм	Масса, кг			Марка стали	Примечание
					шт.	общ.	марки		
ПН.1Д.5.50x50.3000x1600.ГЦ	1	33	∅5	3005	0.46	15.18		С245	
	8	61	∅5	1605	0.25	15.25		С245	
							30.43		

Ведомость отправочных элементов			
Марка элемента	Кол-во, шт.	Масса, кг	
		Марки	Всех
ПН.1Д.5.50x50.3000x1600.ГЦ	1	30.43	30.43
		Итого:	30.43



ПН.1Д.5.50x50.3000x1600.ГЦ



Создано			
Взам. инв. №			
Подп. и дата			
Инв. № подл.			

Площадь окраски отправочных марок			
Марка элемента	Кол-во, шт.	Площадь, м ²	
		Марки	Всех
ПН.1Д.5.50x50.3000x1600.ГЦ	1	3.02	3.02
		Итого:	3.02

Описание: Панель 1Д из прутка ∅5 мм, одинарный горизонтальный прутков, ячейка 50X50 мм по осям прутков, ширина 3000 мм, высота 1605 мм
 Покрытие: горячий цинк,

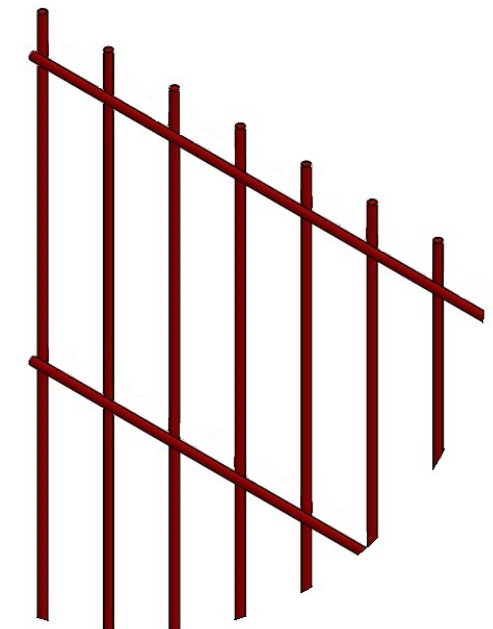
Изм.	Кол.уч.	Лист	№ док.	Подп.	Дата

ПН.1Д.5.50x50.3000x1600.ГЦ		Стадия	Лист	Листов
Панель 1Д		Р		
		afence		

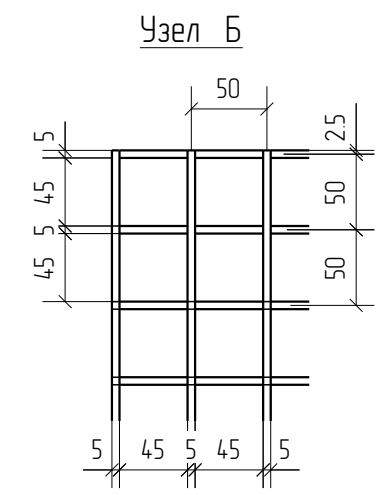
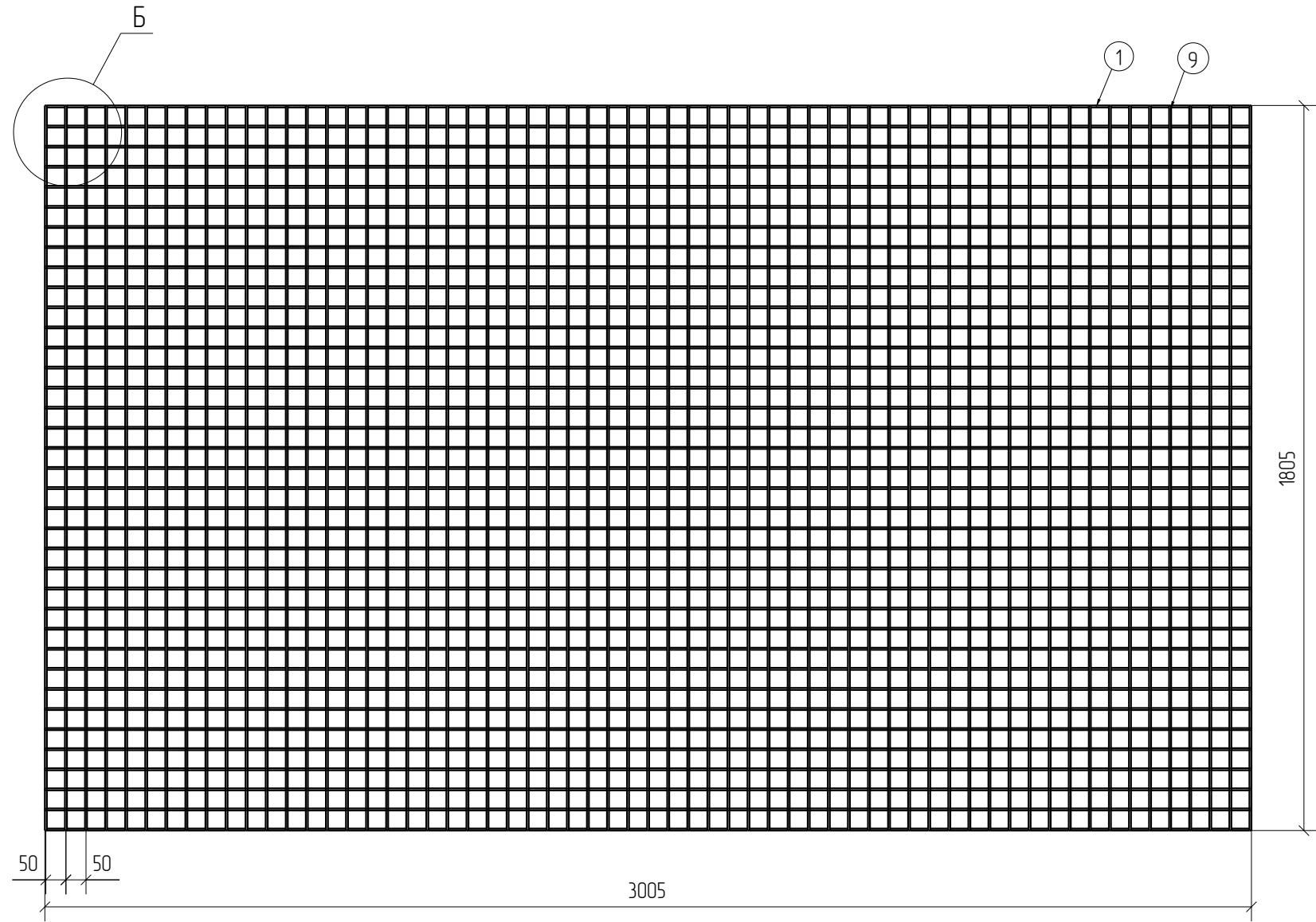
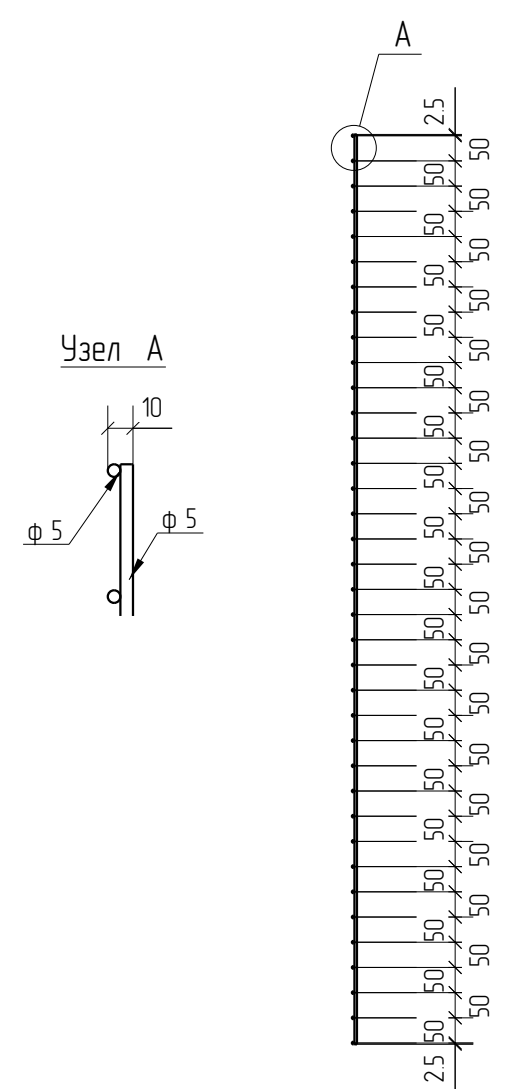
1D
Zn

Спецификация деталей									
Марка элемента	Дет. N	Кол. шт.	Профиль	Длина, мм	Масса, кг			Марка стали	Примечание
					шт.	общ.	марки		
ПН.1Д.5.50x50.3000x1800.ГЦ	1	37	Ø5	3005	0.46	17.02		С245	
	9	61	Ø5	1805	0.28	17.08		С245	
							34.10		

Ведомость отправочных элементов			
Марка элемента	Кол-во, шт.	Масса, кг	
		Марки	Всех
ПН.1Д.5.50x50.3000x1800.ГЦ	1	34.10	34.10
Итого:			34.10



ПН.1Д.5.50x50.3000x1800.ГЦ



1D
Zn

Создано			
Взам. инв. №			
Подп. и дата			
Инв. № подл.			

Площадь окраски отправочных марок			
Марка элемента	Кол-во, шт.	Площадь, м ²	
		Марки	Всех
ПН.1Д.5.50x50.3000x1800.ГЦ	1	3.39	3.39
Итого:		3.39	

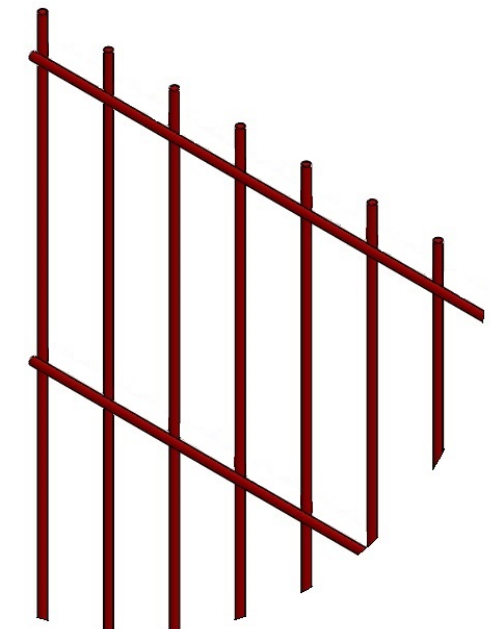
Описание: Панель 1D из прутка Ø 5 мм, одинарный горизонтальный пруток, ячейка 50X50 мм по осям прутков, ширина 3000 мм, высота 1805 мм
 Покрытие: горячий цинк,

Изм.	Кол.уч.	Лист	№ док.	Подп.	Дата

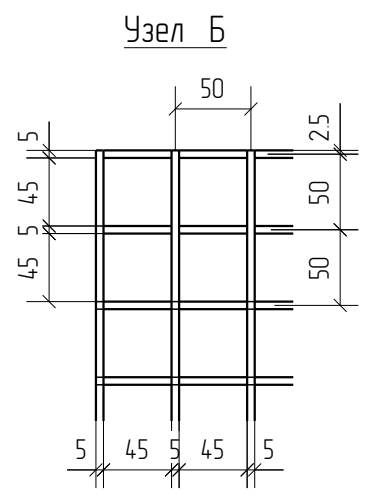
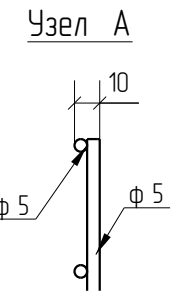
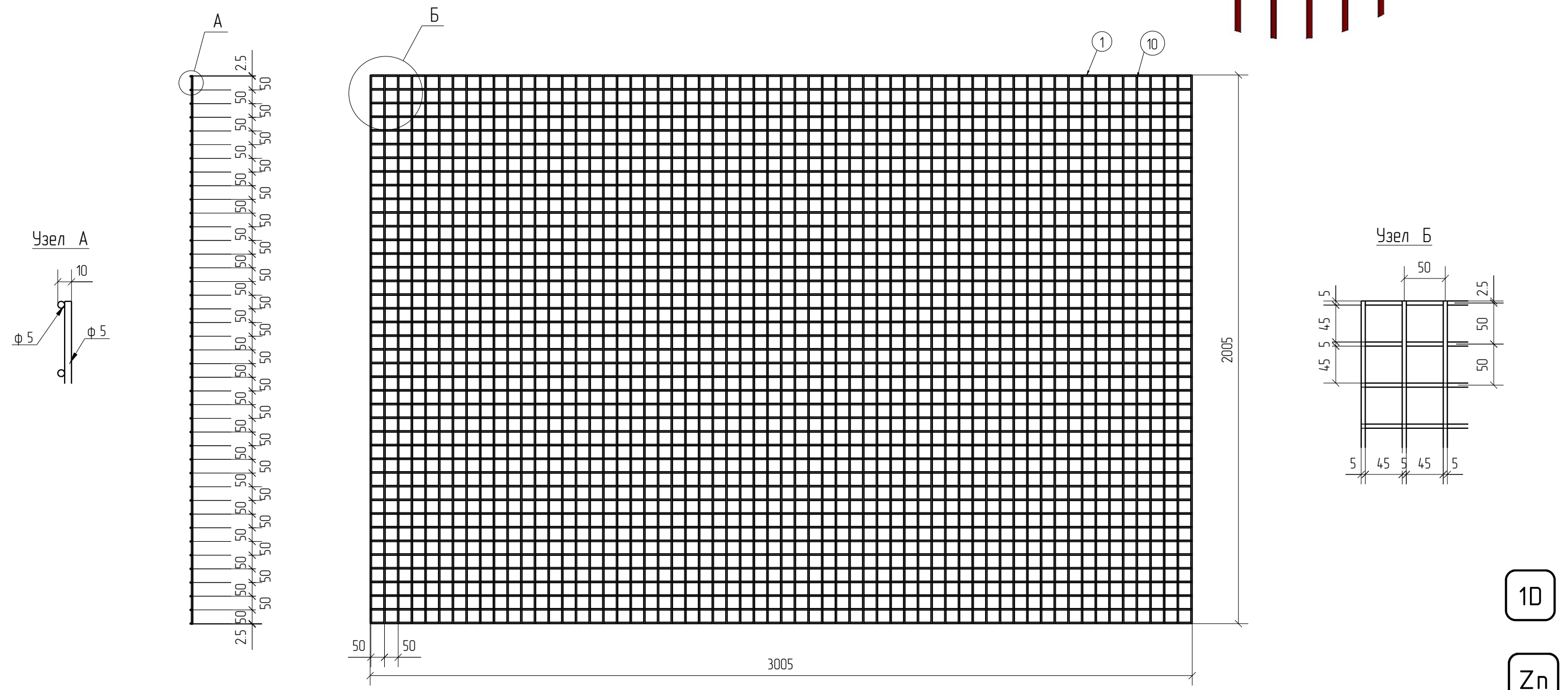
ПН.1Д.5.50x50.3000x1800.ГЦ			Стадия	Лист	Листов
Панель 1D			Р		
			afence		

Спецификация деталей									
Марка элемента	Дет. N	Кол. шт.	Профиль	Длина, мм	Масса, кг			Марка стали	Примечание
					шт.	общ.	марки		
ПН.1Д.5.50x50.3000x2000.ГЦ	1	41	∅5	3005	0.46	18.86		С245	
	10	61	∅5	2005	0.31	18.91		С245	
							37.77		

Ведомость отправочных элементов			
Марка элемента	Кол-во, шт.	Масса, кг	
		Марки	Всех
ПН.1Д.5.50x50.3000x2000.ГЦ	1	37.77	37.77
Итого:			37.77



ПН.1Д.5.50x50.3000x2000.ГЦ



1D
Zn

Создано	
Взам. инв. №	
Подп. и дата	
Инв. № подл.	

Площадь окраски отправочных марок			
Марка элемента	Кол-во, шт.	Площадь, м ²	
		Марки	Всех
ПН.1Д.5.50x50.3000x2000.ГЦ	1	3.76	3.76
Итого:		3.76	

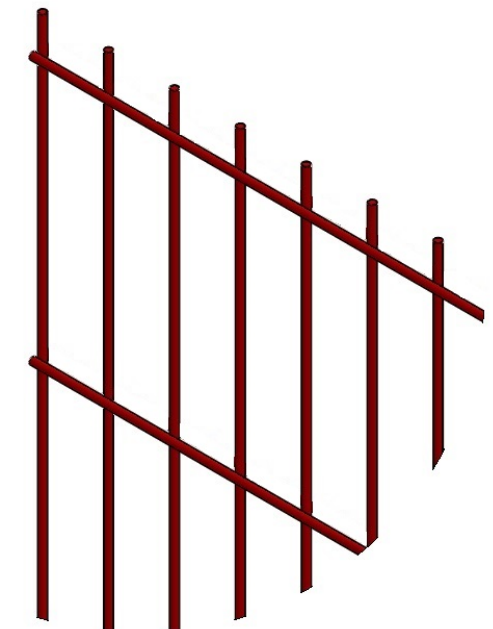
Описание: Панель 1D из прутка ∅5 мм, одинарный горизонтальный прутков, ячейка 50X50 мм по осям прутков, ширина 3000 мм, высота 2005 мм
 Покрытие: горячий цинк,

Изм.	Кол.уч.	Лист	№ док.	Подп.	Дата	ПН.1Д.5.50x50.3000x2000.ГЦ	Стадия	Лист	Листов
							Панель 1D	Р	

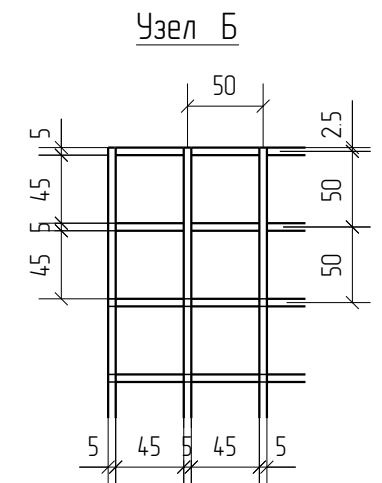
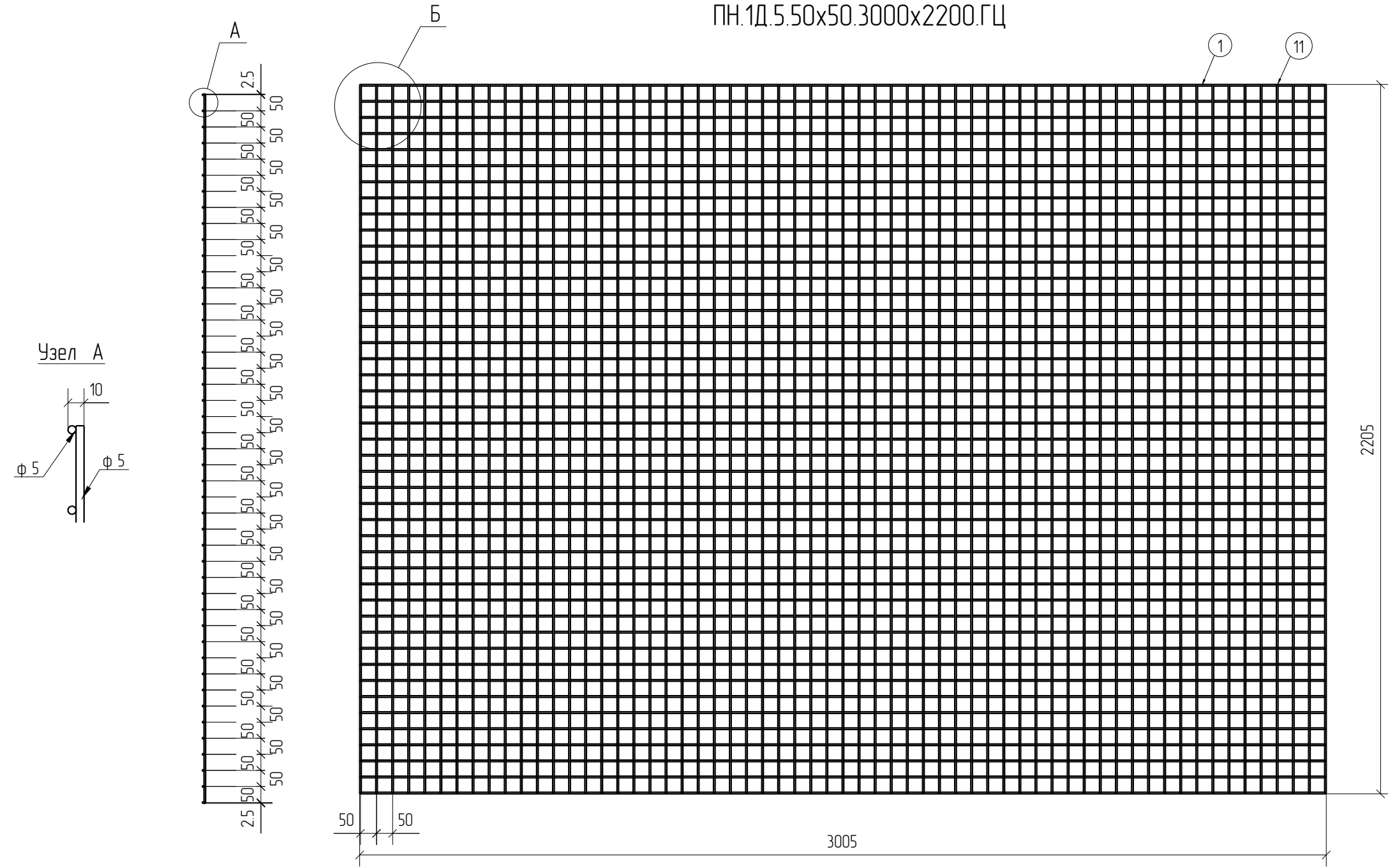


Спецификация деталей									
Марка элемента	Дет. N	Кол. шт.	Профиль	Длина, мм	Масса, кг			Марка стали	Примечание
					шт.	общ.	марки		
ПН.1Д.5.50x50.3000x2200.ГЦ	1	45	∅5	3005	0.46	20.70		С245	
	11	61	∅5	2205	0.34	20.74		С245	
							41.44		

Ведомость отправочных элементов			
Марка элемента	Кол-во, шт.	Масса, кг	
		Марки	Всех
ПН.1Д.5.50x50.3000x2200.ГЦ	1	41.44	41.44
		Итого:	41.44



ПН.1Д.5.50x50.3000x2200.ГЦ



1D
Zn

Создано			
Взам. инв. №			
Подп. и дата			
Инв. № подл.			

Площадь окраски отправочных марок			
Марка элемента	Кол-во, шт.	Площадь, м ²	
		Марки	Всех
ПН.1Д.5.50x50.3000x2200.ГЦ	1	4.13	4.13
		Итого:	4.13

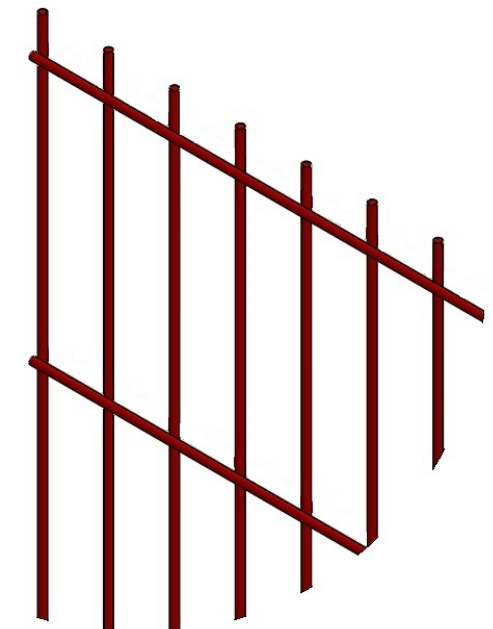
Описание: Панель 1D из прутка ∅5 мм, одинарный горизонтальный прутков, ячейка 50X50 мм по осям прутков, ширина 3000 мм, высота 2205 мм
 Покрытие: горячий цинк,

Изм.	Кол.уч.	Лист	№ док.	Подп.	Дата

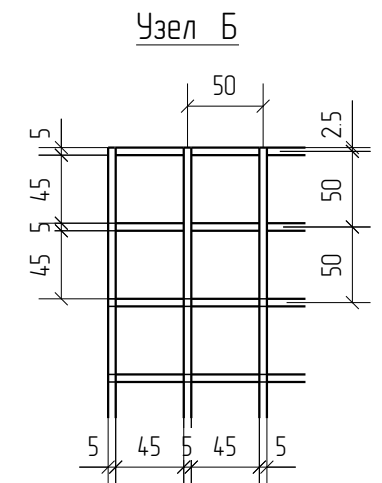
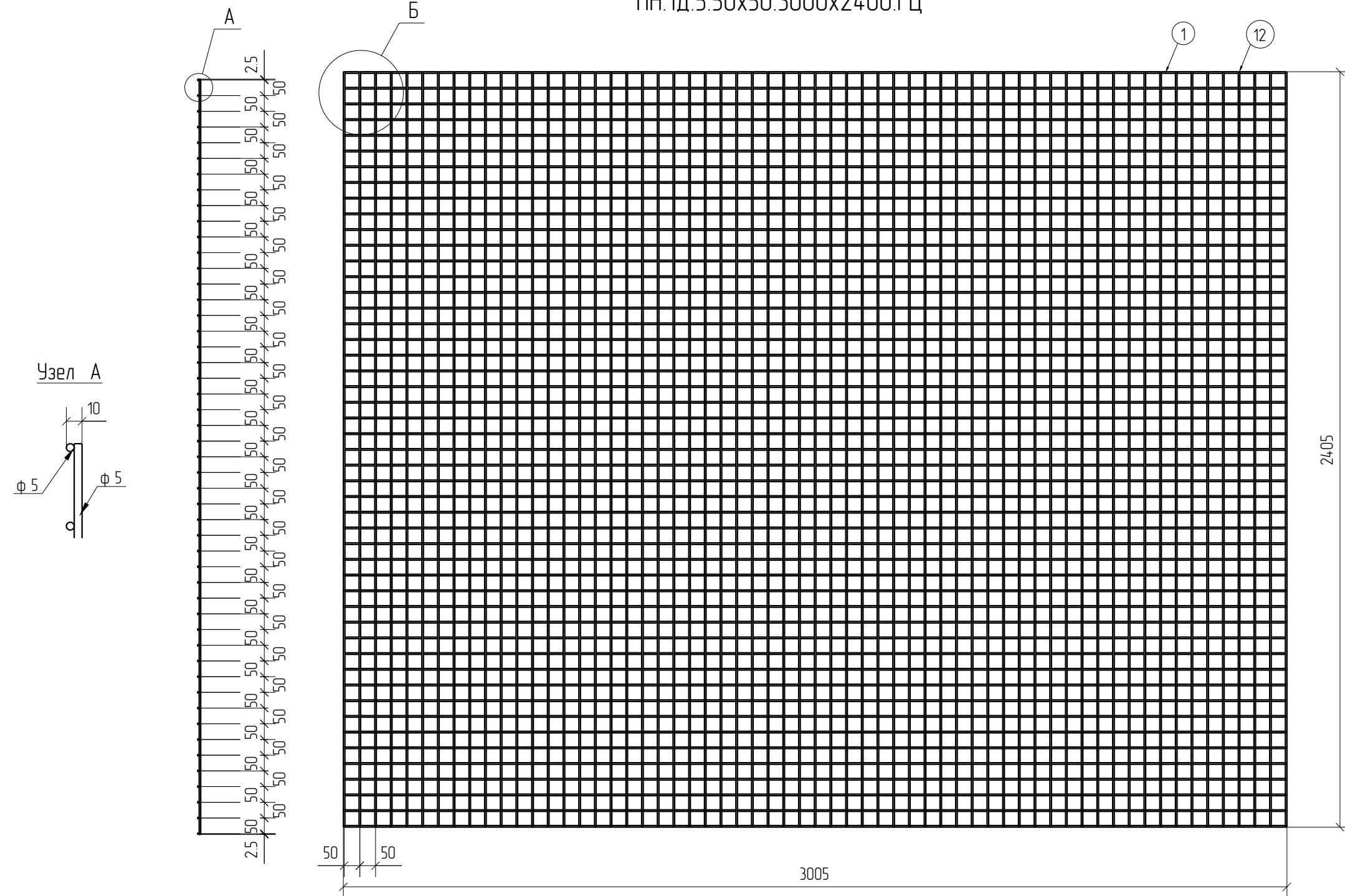
ПН.1Д.5.50x50.3000x2200.ГЦ			Стадия	Лист	Листов
Панель 1D			Р		
			afence		

Спецификация деталей									
Марка элемента	Дет. N	Кол. шт.	Профиль	Длина, мм	Масса, кг			Марка стали	Примечание
					шт.	общ.	марки		
ПН.1Д.5.50x50.3000x2400.ГЦ	1	49	∅5	3005	0.46	22.54		С245	
	12	61	∅5	2405	0.37	22.57		С245	
							45.11		

Ведомость отправочных элементов			
Марка элемента	Кол-во, шт.	Масса, кг	
		Марки	Всех
ПН.1Д.5.50x50.3000x2400.ГЦ	1	45.11	45.11
Итого:			45.11



ПН.1Д.5.50x50.3000x2400.ГЦ



1D

Zn

Создано	
Взам. инв. №	
Подп. и дата	
Инв. № подл.	

Площадь окраски отправочных марок			
Марка элемента	Кол-во, шт.	Площадь, м ²	
		Марки	Всех
ПН.1Д.5.50x50.3000x2400.ГЦ	1	4.50	4.50
Итого:		4.50	4.50

Описание: Панель 1D из прутка ∅5 мм, одинарный горизонтальный прутков, ячейка 50X50 мм по осям прутков, ширина 3000 мм, высота 2405 мм
 Покрытие: горячий цинк,

Изм.	Кол.уч.	Лист	№ док.	Подп.	Дата

ПН.1Д.5.50x50.3000x2400.ГЦ			Стадия	Лист	Листов
Панель 1D			Р		
			afence		