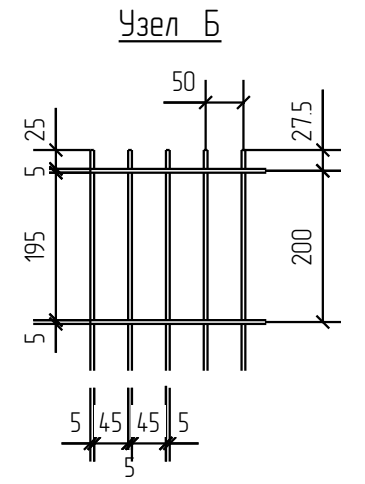
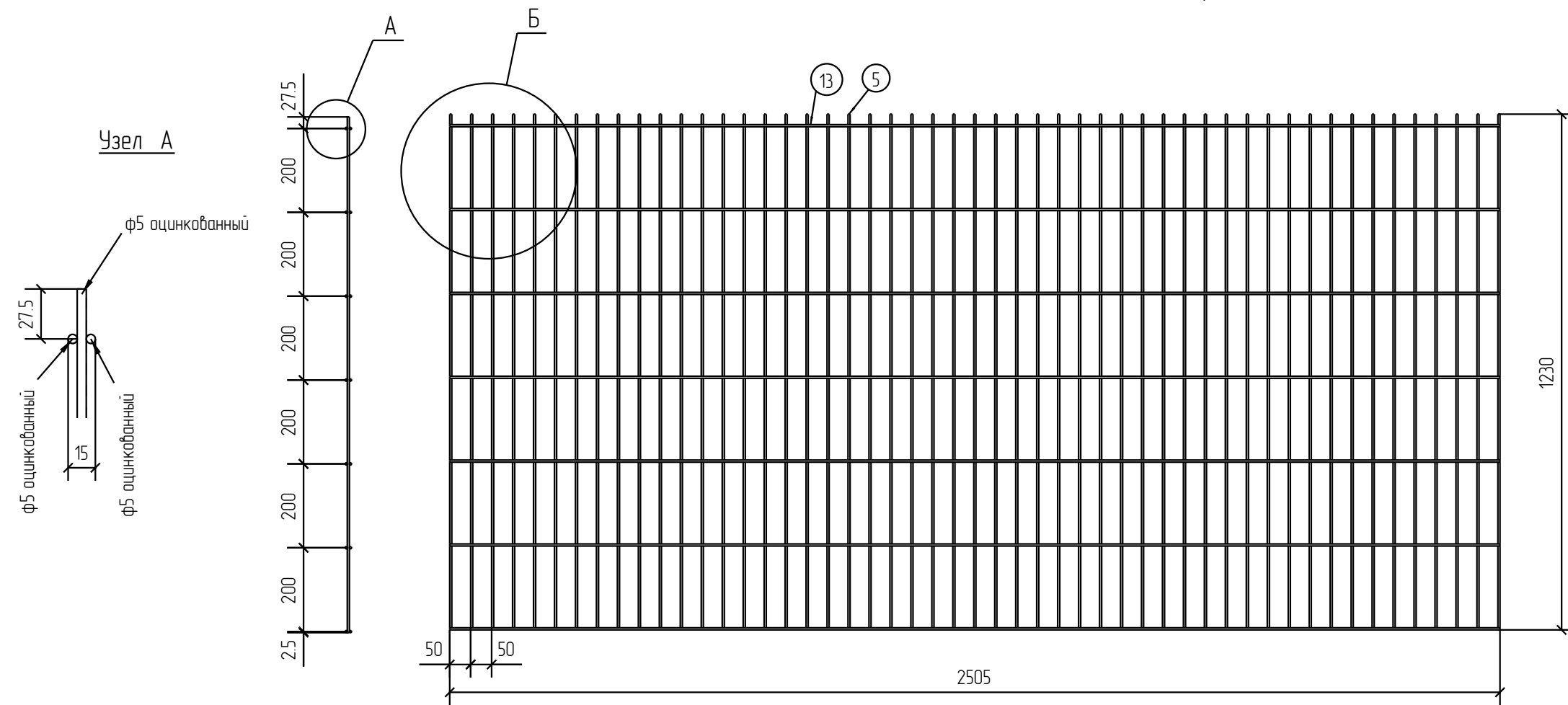


Спецификация деталей									
Марка элемента	Дет. N	Кол. шт.	Профиль	Длина, мм	Масса, кг			Марка стали	Примечание
					шт.	общ.	марки		
ПН.2Д.5.50X200.2500X1230.0Ц	13	14	∅5 оцинкованный	2505	0.39	5.46		С245	
	5	51	∅5 оцинкованный	1230	0.19	9.69		С245	
							15.15		

Ведомость отправочных элементов			
Марка элемента	Кол-во, шт.	Масса, кг	
		Марки	Всех
ПН.2Д.5.50X200.2500X1230.0Ц	1	15.15	15.15
		Итого:	15.15



ПН.2Д.5.50X200.2500X1230.0Ц



Согласовано			
Взам. инв. №			
Подп. и дата			
Инв. № подл.			

Площадь окраски отправочных марок			
Марка элемента	Кол-во, шт.	Площадь, м ²	
		Марки	Всех
ПН.2Д.5.50X200.2500X1230.0Ц	1	150	150
		Итого:	150

Описание: Панель 2D, из прутка ф 5 мм, двойной горизонтальный пруток, ячейка 50x200 мм по осям прутков, ширина 2500 мм, высота 1230 мм
 Покрытие: без покрытия

Изм.	Кол.уч.	Лист	№ док.	Подп.	Дата
Разработал		Ивлиева		<i>Ивлиева</i>	

ПН.2Д.5.50X200.2500X1230.0Ц			Стадия	Лист	Листов
Панель 2D			Р		
			afence		

2D
Zn