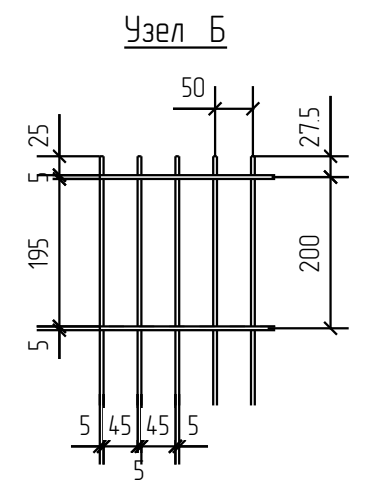
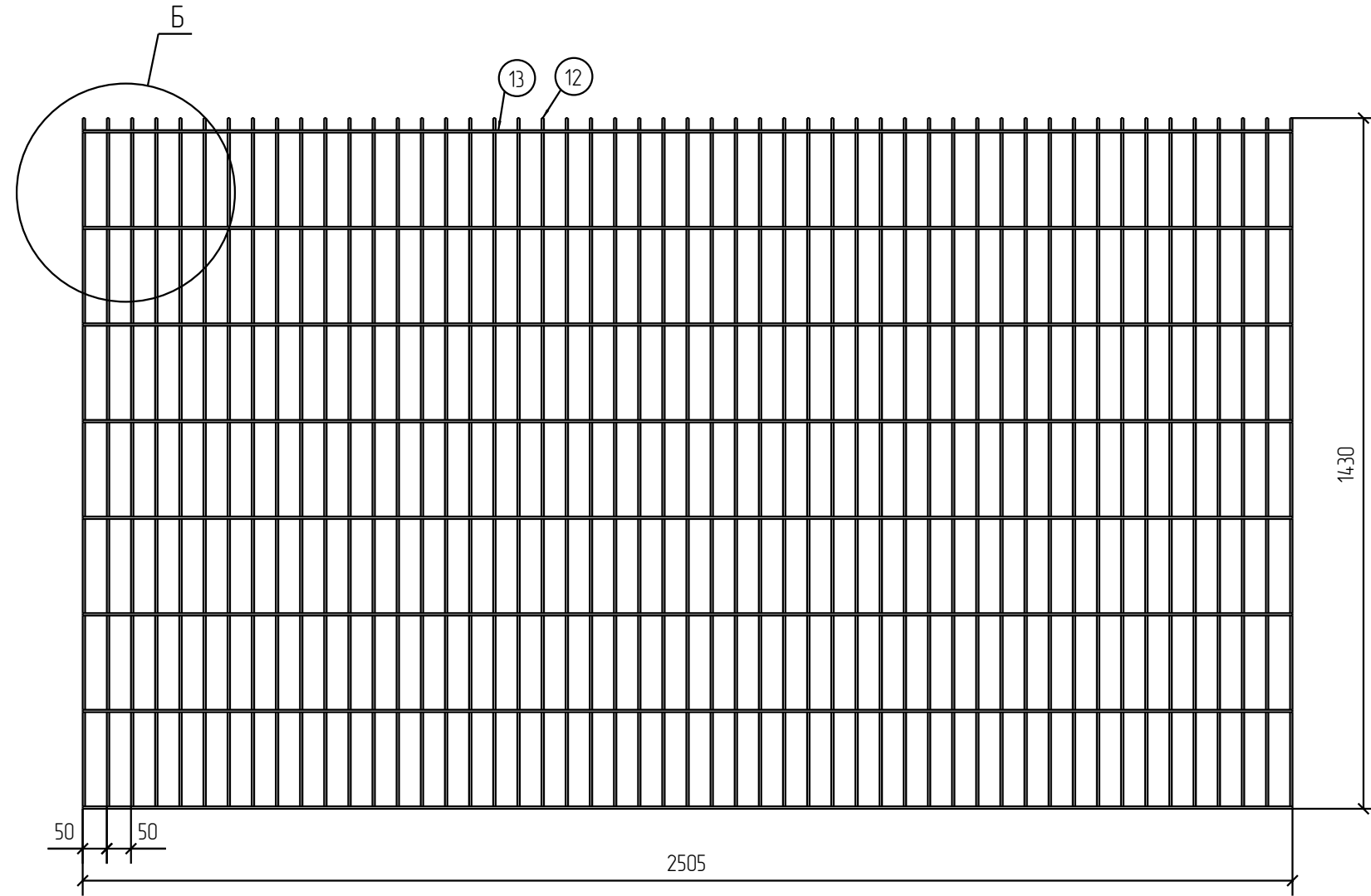
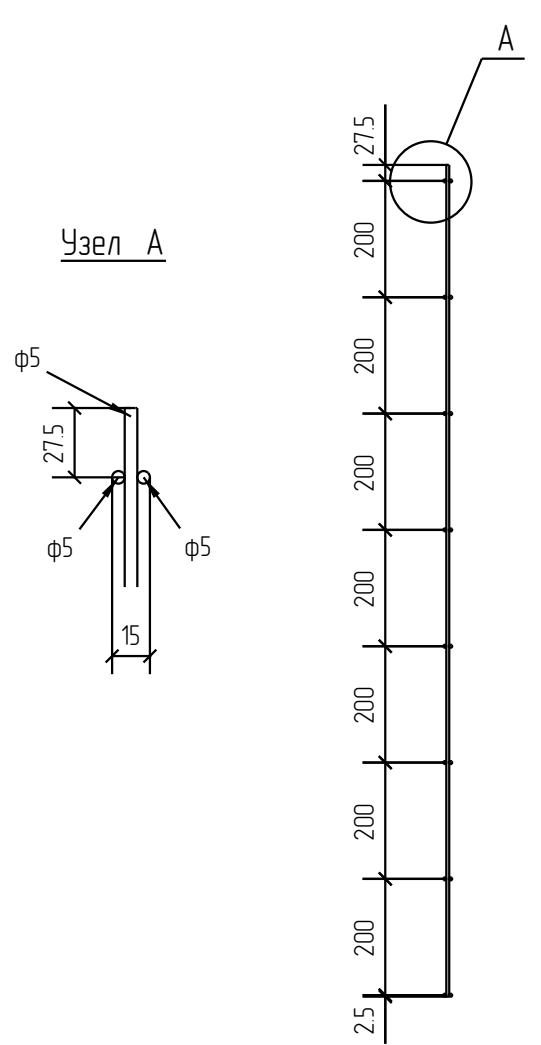


Спецификация деталей									
Марка элемента	Дет. N	Кол. шт.	Профиль	Длина, мм	Масса, кг			Марка стали	Примечание
					шт.	общ.	марки		
ПН.2Д.5.50x200.2500x1430.ГЦ	13	16	∅5	2505	0.39	6.24		С245	
	12	51	∅5	1430	0.22	11.22		С245	
							17.46		

Ведомость отправочных элементов			
Марка элемента	Кол-во, шт.	Масса, кг	
		Марки	Всех
ПН.2Д.5.50x200.2500x1430.ГЦ	1	17.46	17.46
Итого:			17.46



ПН.2Д.5.50x200.2500x1430.ГЦ



Описание: Панель 2Д, из прутка ф 5 мм, двойной горизонтальный пруток, ячейка 50x200 мм по осям прутков, ширина 2500 мм, высота 1430 мм  
 Покрытие: горячий цинк

Площадь окраски отправочных марок			
Марка элемента	Кол-во, шт.	Площадь, м <sup>2</sup>	
		Марки	Всех
ПН.2Д.5.50x200.2500x1430.ГЦ	1	1.73	1.73
Итого:		1.73	1.73

Изм.	Кол.уч.	Лист	№ док.	Подп.	Дата
Разработал	Ивлиева			<i>Ивлиева</i>	

ПН.2Д.5.50x200.2500x1430.ГЦ		
Панель 2Д		

Стадия	Лист	Листов
Р		



20