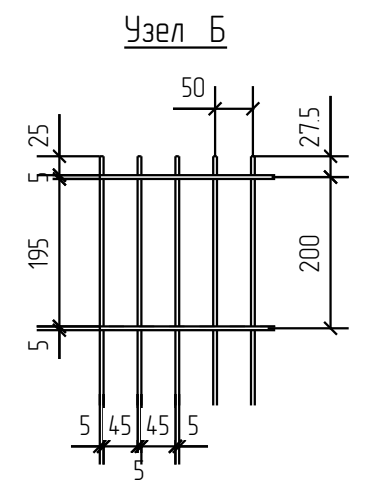
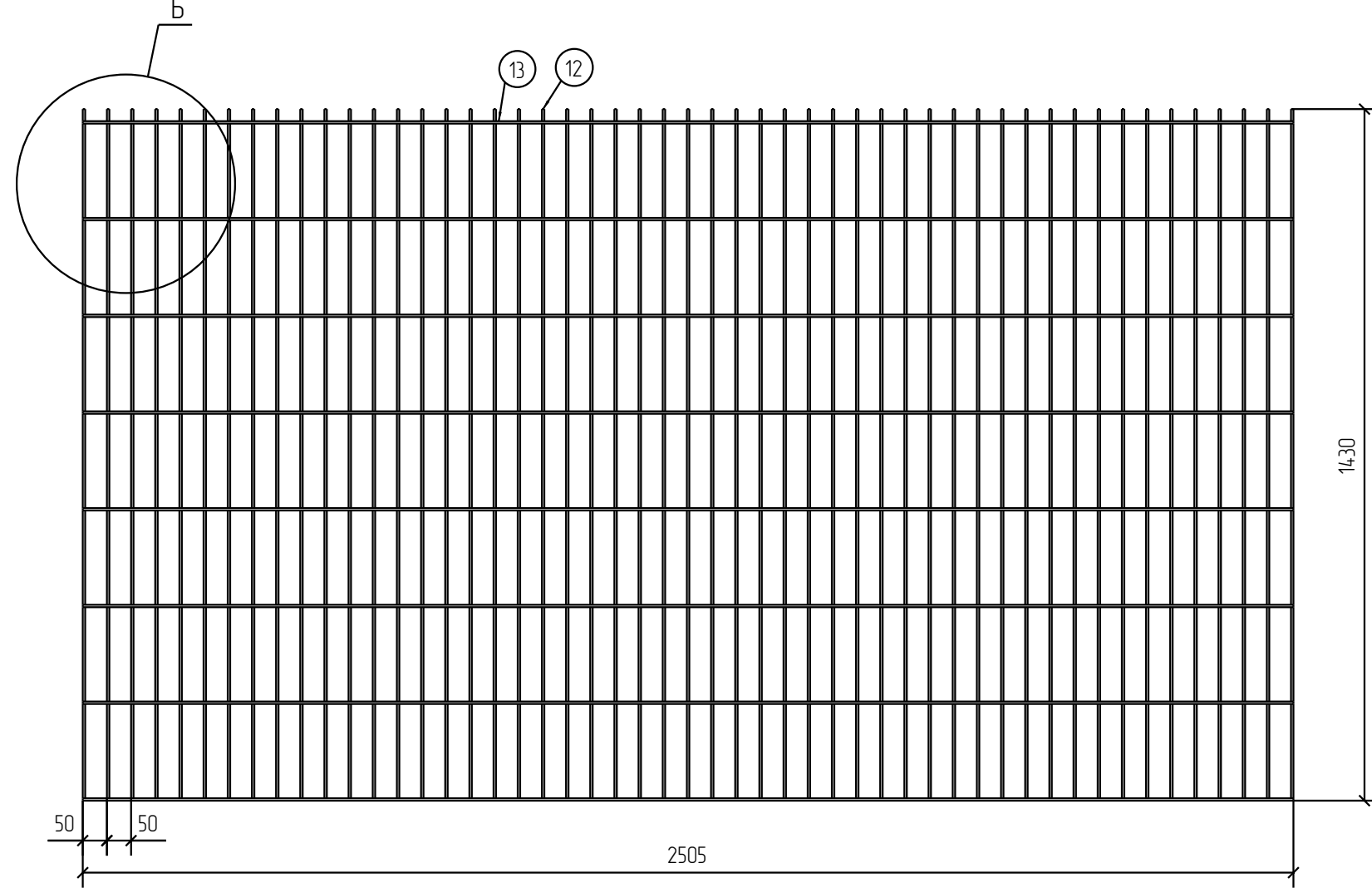
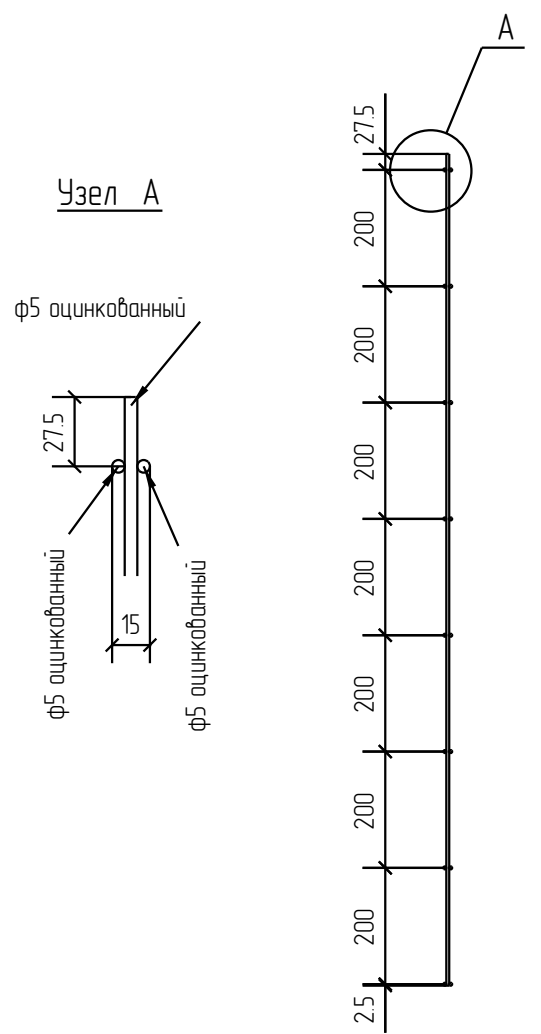


Спецификация деталей									
Марка элемента	Дет. N	Кол. шт.	Профиль	Длина, мм	Масса, кг			Марка стали	Примечание
					шт.	общ.	марки		
ПН.2Д.5.50X200.2500X14.30.0Ц.RAL	13	16	∅5 оцинкованный	2505	0.39	6.24		С245	
	12	51	∅5 оцинкованный	1430	0.22	11.22		С245	
							17.46		

Ведомость отправочных элементов			
Марка элемента	Кол-во, шт.	Масса, кг	
		Марки	Всех
ПН.2Д.5.50X200.2500X14.30.0Ц.RAL	1	17.46	17.46
Итого:			17.46



ПН.2Д.5.50X200.2500X14.30.0Ц.RAL



2D  
Zn  
RAL

Описание: Панель 2D, из прутка ф 5 мм, двойной горизонтальный прутков, ячейка 50x200 мм по осям прутков, ширина 2500 мм, высота 1430 мм  
 Покрытие: порошковая покраска по каталогу RAL

Площадь окраски отправочных марок			
Марка элемента	Кол-во, шт.	Площадь, м <sup>2</sup>	
		Марки	Всех
ПН.2Д.5.50X200.2500X14.30.0Ц.RAL	1	1.73	1.73
Итого:		1.73	

Изм.	Кол.уч.	Лист	№ док.	Подп.	Дата
1	добавл	Ивлиева		Ивлиева	

ПН.2Д.5.50X200.2500X14.30.0Ц.RAL			Стадия	Лист	Листов
Панель 2D			Р		
			<b>afence</b>		