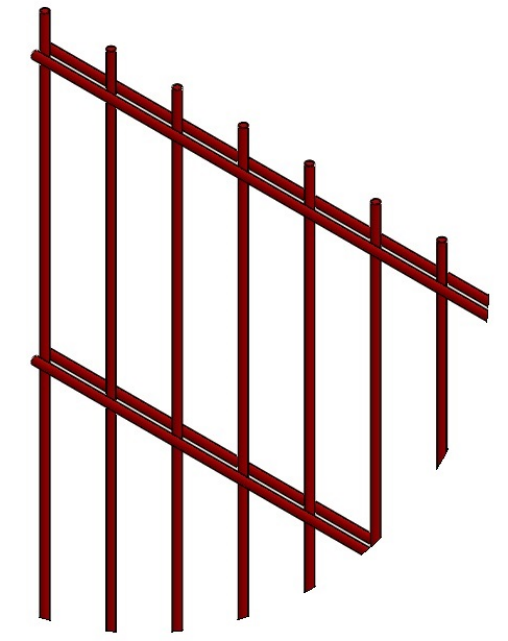
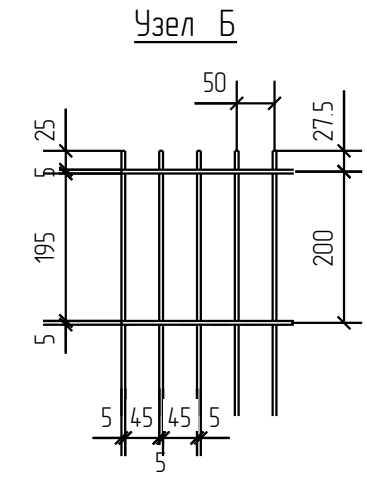
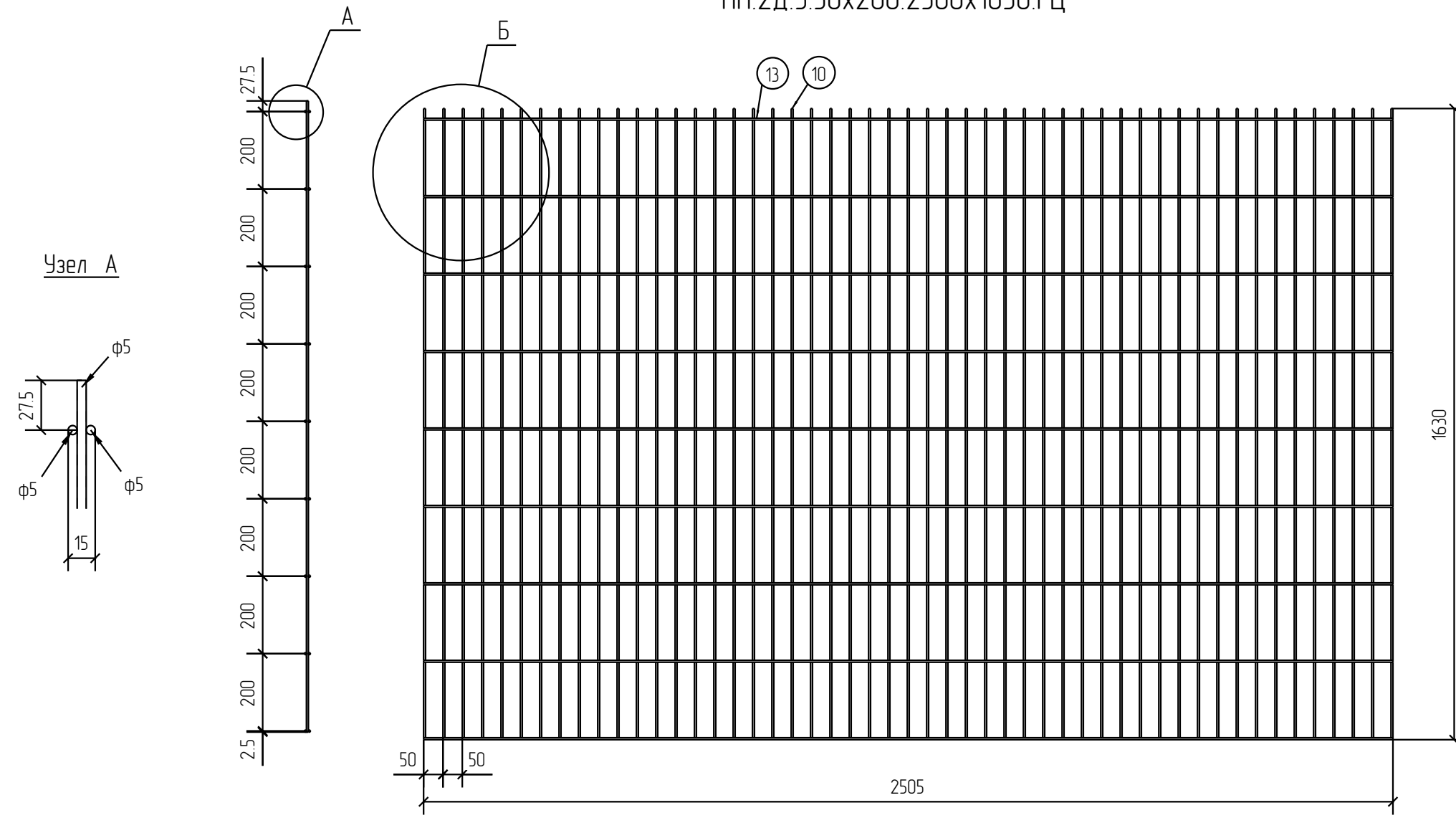


Спецификация деталей									
Марка элемента	Дет. N	Кол. шт.	Профиль	Длина, мм	Масса, кг			Марка стали	Примечание
					шт.	общ.	марки		
ПН.2Д.5.50x200.2500x1630.ГЦ	13	18	∅5	2505	0.39	7.02		С245	
	10	51	∅5	1630	0.25	12.75		С245	
							19.77		

Ведомость отправочных элементов			
Марка элемента	Кол-во, шт.	Масса, кг	
		Марки	Всех
ПН.2Д.5.50x200.2500x1630.ГЦ	1	19.77	19.77
		Итого:	19.77



ПН.2Д.5.50x200.2500x1630.ГЦ



Согласовано			
Взам. инв. №			
Подп. и дата			
Инв. № подл.			

Площадь окраски отправочных марок			
Марка элемента	Кол-во, шт.	Площадь, м ²	
		Марки	Всех
ПН.2Д.5.50x200.2500x1630.ГЦ	1	197	197
		Итого:	197

Описание: Панель 2Д, из прутка ф 5 мм, двойной горизонтальный прутков, ячейка 50x200 мм по осям прутков, ширина 2500 мм, высота 1630 мм
 Покрытие: горячий цинк

Изм.	Кол.уч.	Лист	№ док.	Подп.	Дата
Разработал	Ивлиева			<i>Ивлиева</i>	

ПН.2Д.5.50x200.2500x1630.ГЦ			Стадия	Лист	Листов
Панель 2Д			Р		
			afence		