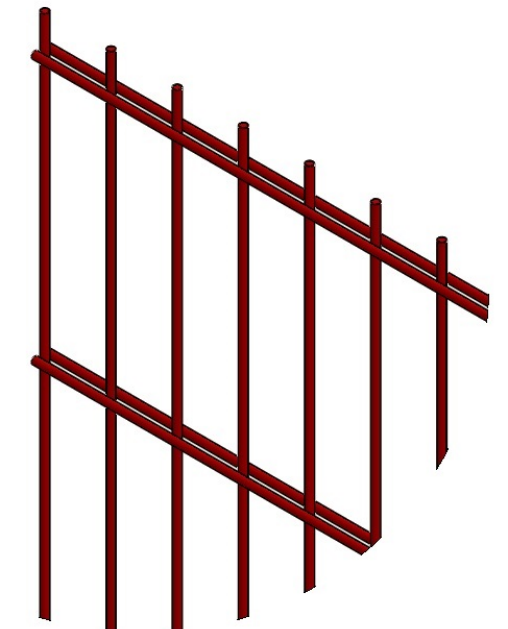
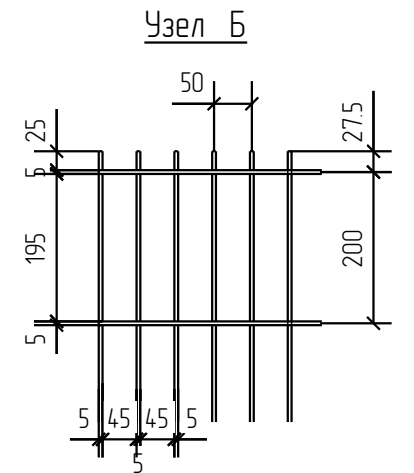
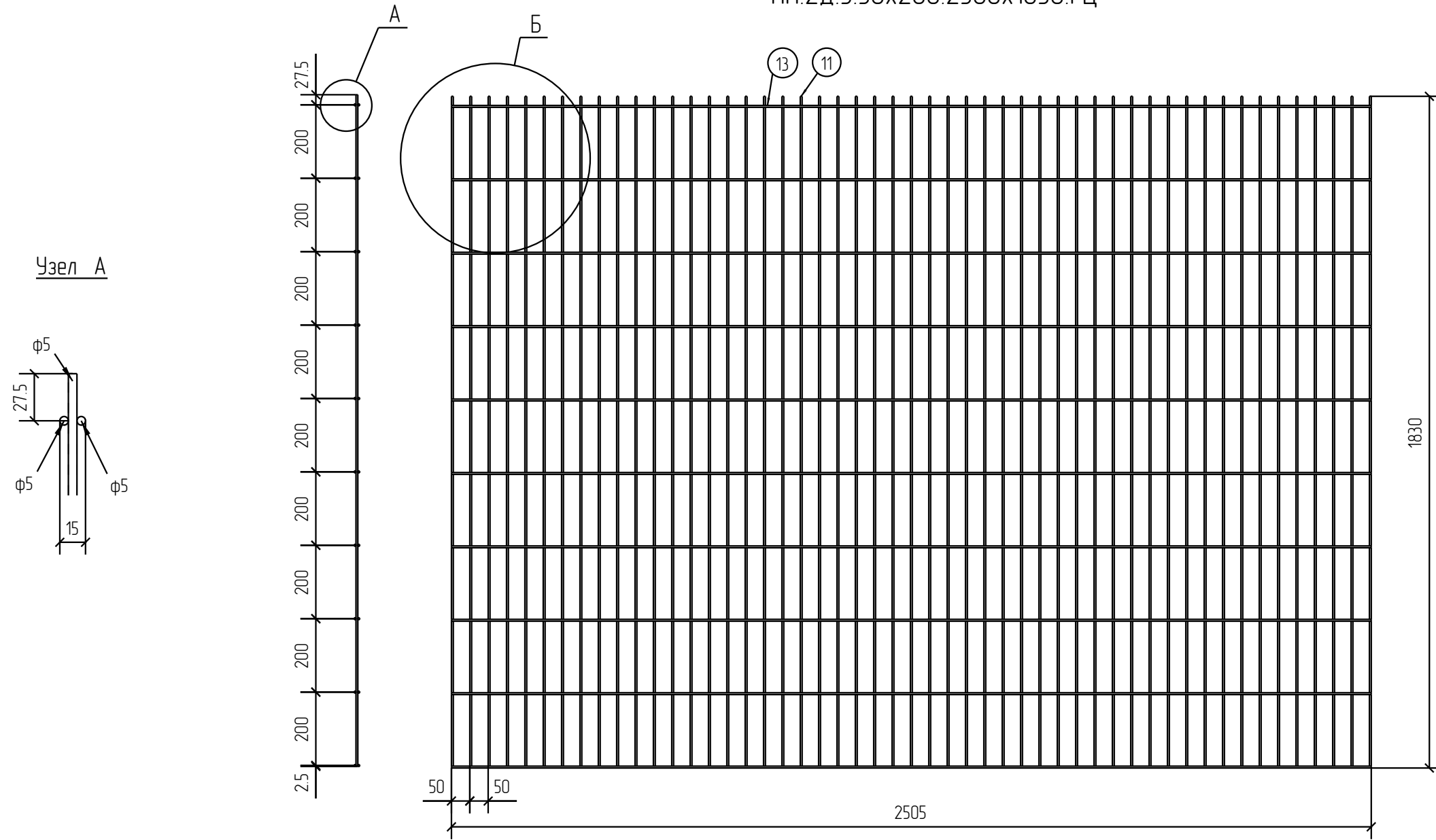


Спецификация деталей									
Марка элемента	Дет. N	Кол. шт.	Профиль	Длина, мм	Масса, кг			Марка стали	Примечание
					шт.	общ.	марки		
ПН.2Д.5.50x200.2500x1830.ГЦ	13	20	∅5	2505	0.39	7.80		С245	
	11	51	∅5	1830	0.28	14.28		С245	
							22.08		

Ведомость отправочных элементов			
Марка элемента	Кол-во, шт.	Масса, кг	
		Марки	Всех
ПН.2Д.5.50x200.2500x1830.ГЦ	1	22.08	22.08
Итого:			22.08



ПН.2Д.5.50x200.2500x1830.ГЦ



Создано	
Взам. инв. №	
Подп. и дата	
Инв. № подл.	


Описание: Панель 2Д, из прутка ф 5 мм, двойной горизонтальный прутков, ячейка 50x200 мм по осям прутков, ширина 2500 мм, высота 1830 мм
 Покрытие: горячий цинк

Площадь окраски отправочных марок			
Марка элемента	Кол-во, шт.	Площадь, м ²	
		Марки	Всех
ПН.2Д.5.50x200.2500x1830.ГЦ	1	2.20	2.20
Итого:		2.20	2.20

Изм.	Кол.уч.	Лист	№ док.	Подп.	Дата
Разработал	Ивлиева			<i>Ивлиева</i>	

ПН.2Д.5.50x200.2500x1830.ГЦ		
Панель 2Д		

Стадия	Лист	Листов
Р		



20