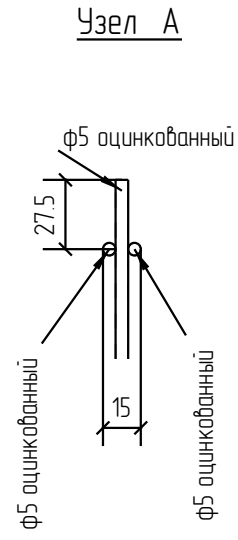
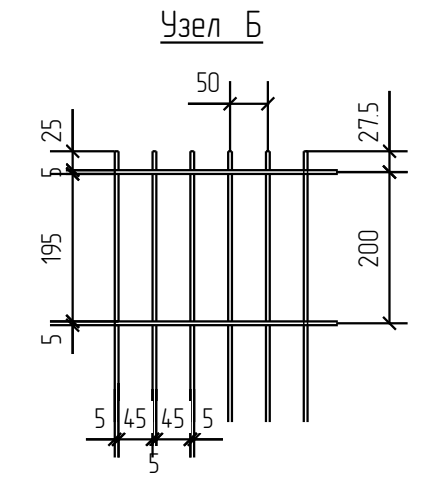
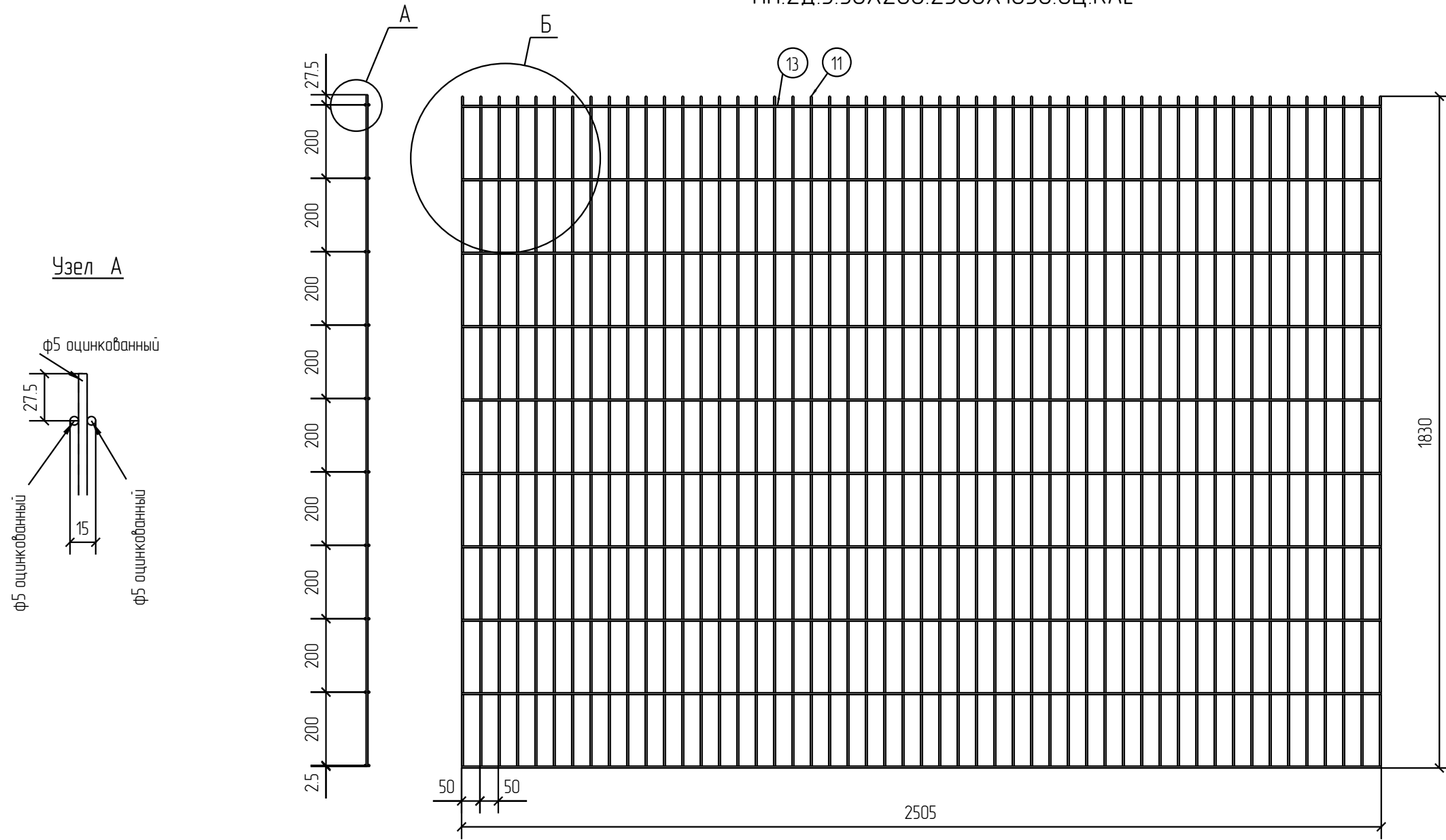


Спецификация деталей									
Марка элемента	Дет. N	Кол. шт.	Профиль	Длина, мм	Масса, кг			Марка стали	Примечание
					шт.	общ.	марки		
ПН.2Д.5.50X200.2500X1830.0Ц.RAL	13	20	∅5 оцинкованный	2505	0.39	7.80		С245	
	11	51	∅5 оцинкованный	1830	0.28	14.28		С245	
							22.08		

Ведомость отправочных элементов			
Марка элемента	Кол-во, шт.	Масса, кг	
		Марки	Всех
ПН.2Д.5.50X200.2500X1830.0Ц.RAL	1	22.08	22.08
Итого:			22.08



ПН.2Д.5.50X200.2500X1830.0Ц.RAL



2D
Zn
RAL

Описание: Панель 2D, из прутка ф 5 мм, двойной горизонтальный пруток, ячейка 50x200 мм по осям прутков, ширина 2500 мм, высота 1830 мм
 Покрытие: порошковая покраска по каталогу RAL

Площадь окраски отправочных марок			
Марка элемента	Кол-во, шт.	Площадь, м ²	
		Марки	Всех
ПН.2Д.5.50X200.2500X1830.0Ц.RAL	1	2.20	2.20
Итого:		2.20	2.20

Изм.	Кол.уч.	Лист	№ док.	Подп.	Дата
	зботал	Ивлиева		<i>Ивлиева</i>	

ПН.2Д.5.50X200.2500X1830.0Ц.RAL	Стадия	Лист	Листов
	Р		
Панель 2D			