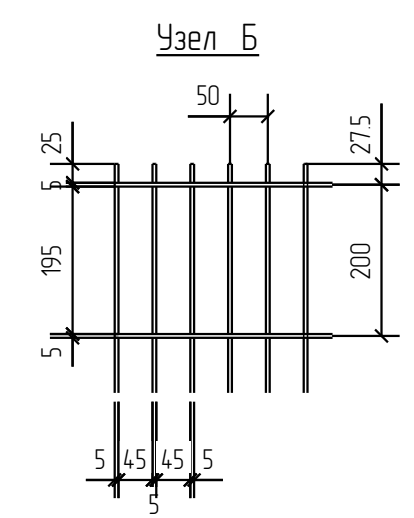
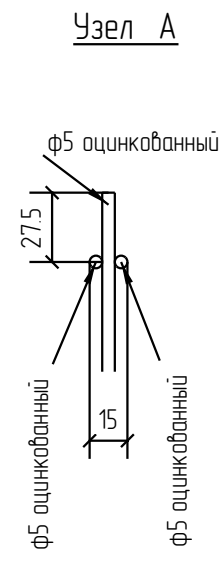
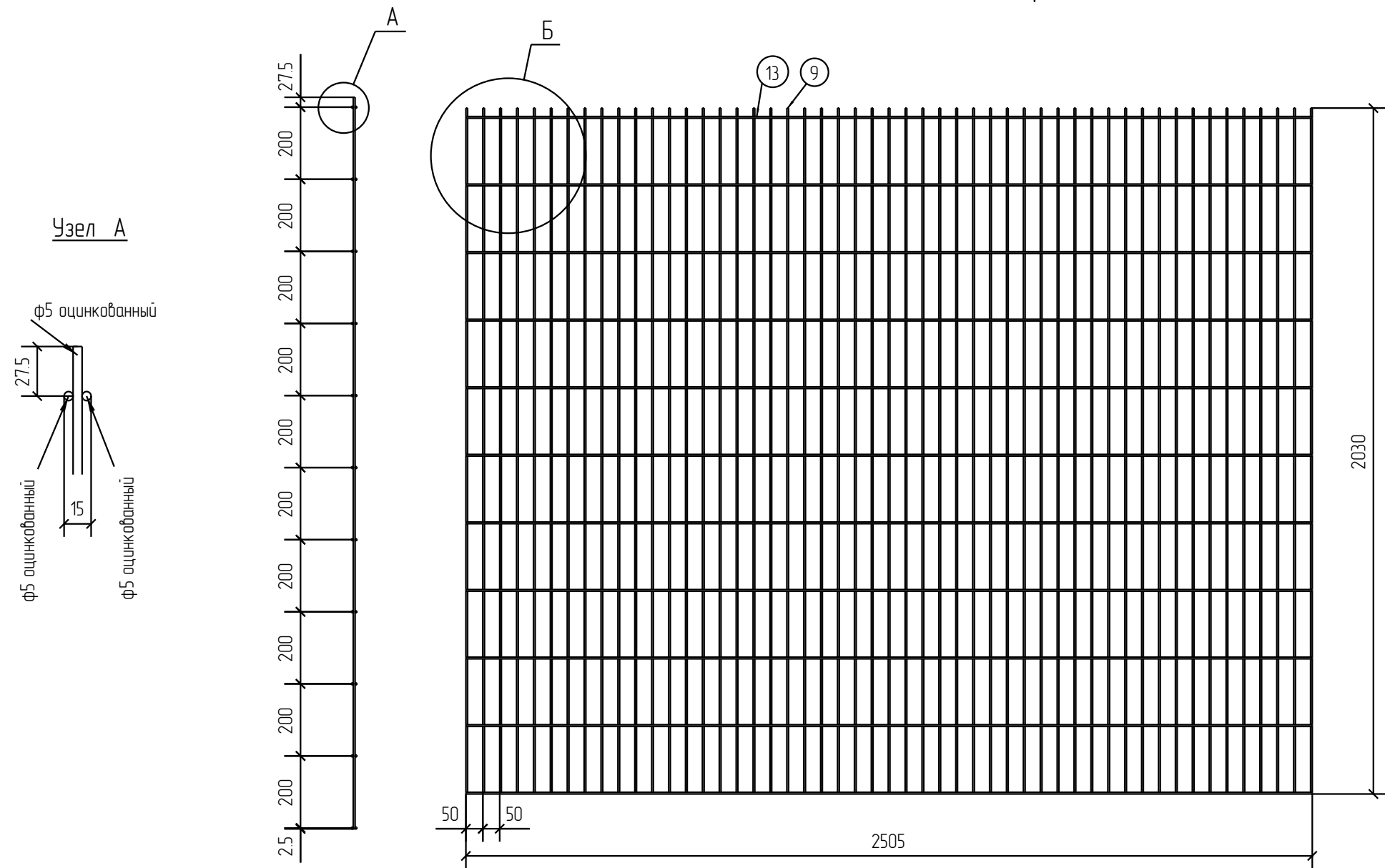


Спецификация деталей									
Марка элемента	Дет. N	Кол. шт.	Профиль	Длина, мм	Масса, кг			Марка стали	Примечание
					шт.	общ.	марки		
ПН.2Д.5.50X200.2500X2030.0Ц	13	22	∅5 оцинкованный	2505	0.39	8.58		С245	
	9	51	∅5 оцинкованный	2030	0.31	15.81		С245	
							24.39		

Ведомость отправочных элементов			
Марка элемента	Кол-во, шт.	Масса, кг	
		Марки	Всех
ПН.2Д.5.50X200.2500X2030.0Ц	1	24.39	24.39
		Итого:	24.39



ПН.2Д.5.50X200.2500X2030.0Ц



Согласовано			
Взам. инв. №			
Подп. и дата			
Инв. № подл.			

Площадь окраски отправочных марок			
Марка элемента	Кол-во, шт.	Площадь, м <sup>2</sup>	
		Марки	Всех
ПН.2Д.5.50X200.2500X2030.0Ц	1	2.43	2.43
		Итого:	2.43

Описание: Панель 2Д, из прутка ф 5 мм, двойной горизонтальный пруток, ячейка 50x200 мм по осям прутков, ширина 2500 мм, высота 2030 мм  
 Покрытие: без покрытия

Изм.	Кол.уч.	Лист	№ док.	Подп.	Дата
Разработал		Ивлиева		<i>Ивлиева</i>	

ПН.2Д.5.50X200.2500X2030.0Ц			Стадия	Лист	Листов
Панель 2Д			Р		
			<b>afence</b>		

2D  
Zn