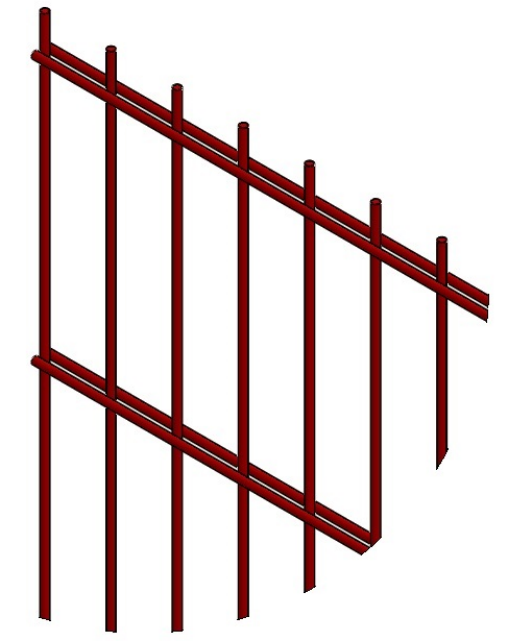
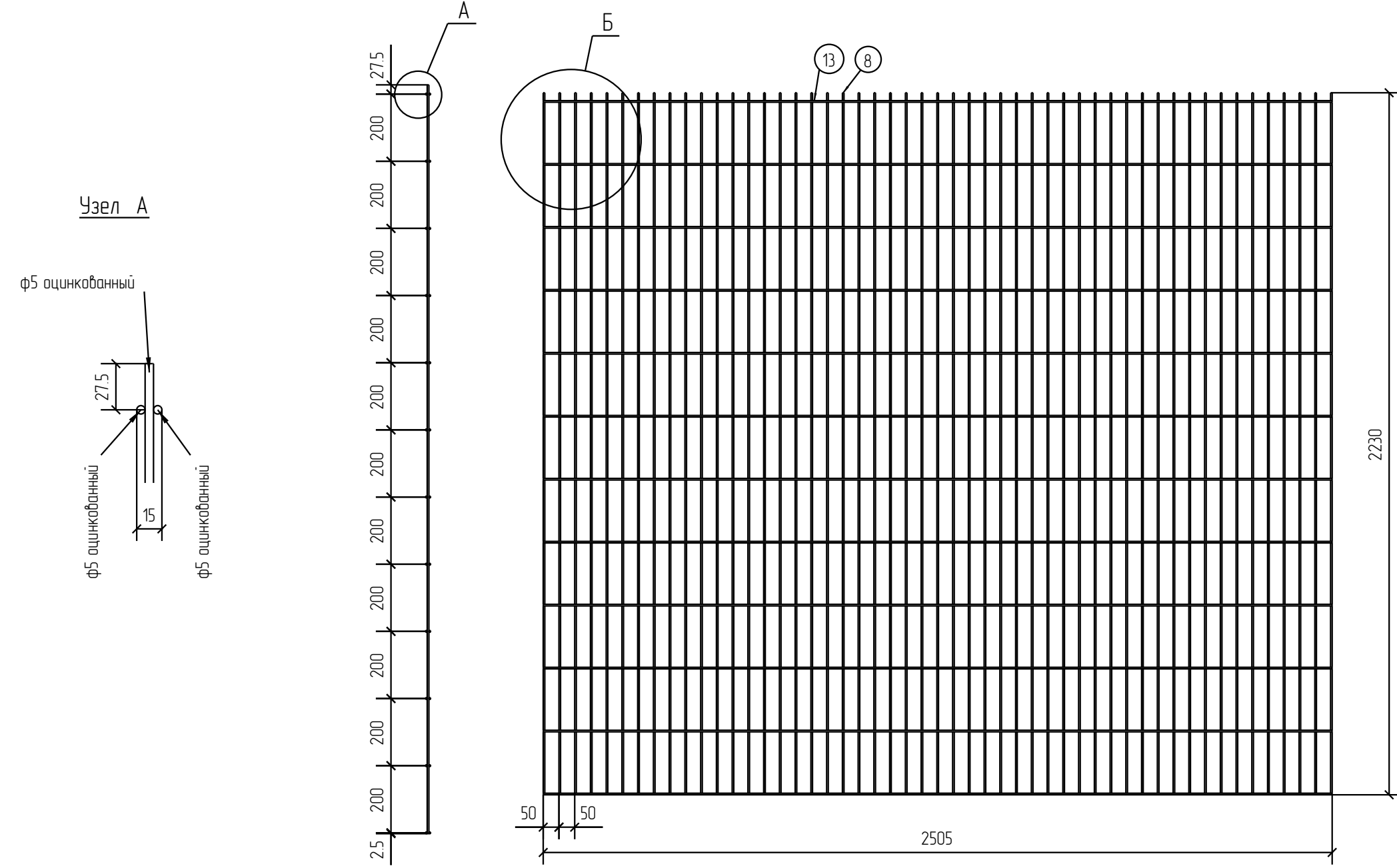


| Спецификация деталей            |        |          |                 |           |           |       |       |             |            |
|---------------------------------|--------|----------|-----------------|-----------|-----------|-------|-------|-------------|------------|
| Марка элемента                  | Дет. N | Кол. шт. | Профиль         | Длина, мм | Масса, кг |       |       | Марка стали | Примечание |
|                                 |        |          |                 |           | шт.       | общ.  | марки |             |            |
| ПН.2Д.5.50X200.2500X2230.0Ц.RAL | 13     | 24       | ∅5 оцинкованный | 2505      | 0.39      | 9.36  |       | С245        |            |
|                                 | 8      | 51       | ∅5 оцинкованный | 2230      | 0.34      | 17.34 |       | С245        |            |
|                                 |        |          |                 |           |           |       | 26.70 |             |            |

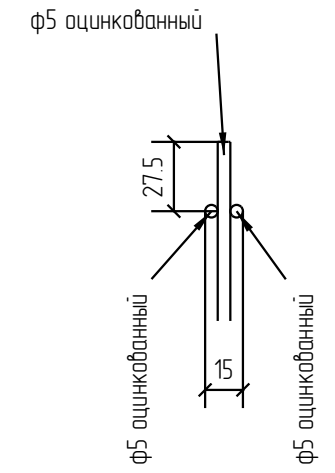
| Ведомость отправочных элементов |             |           |       |
|---------------------------------|-------------|-----------|-------|
| Марка элемента                  | Кол-во, шт. | Масса, кг |       |
|                                 |             | Марки     | Всех  |
| ПН.2Д.5.50X200.2500X2230.0Ц.RAL | 1           | 26.70     | 26.70 |
|                                 |             | Итого:    | 26.70 |



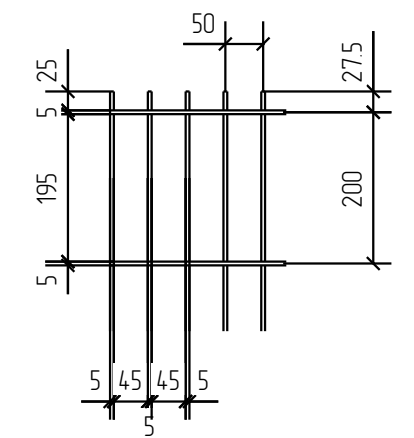
ПН.2Д.5.50X200.2500X2230.0Ц.RAL



Узел А



Узел Б



|              |  |  |  |
|--------------|--|--|--|
| Согласовано  |  |  |  |
| Взам. инв. № |  |  |  |
| Подп. и дата |  |  |  |
| Инв. № подл. |  |  |  |

| Площадь окраски отправочных марок |             |                         |      |
|-----------------------------------|-------------|-------------------------|------|
| Марка элемента                    | Кол-во, шт. | Площадь, м <sup>2</sup> |      |
|                                   |             | Марки                   | Всех |
| ПН.2Д.5.50X200.2500X2230.0Ц.RAL   | 1           | 2.66                    | 2.66 |
|                                   |             | Итого:                  | 2.66 |

Описание: Панель 2D, из прутка φ 5 мм, двойной горизонтальный прутков, ячейка 50x200 мм по осям прутков, ширина 2500 мм, высота 2230 мм  
 Покрытие: порошковая покраска по каталогу RAL

| Изм.       | Кол.уч. | Лист    | № док. | Подп.          | Дата |
|------------|---------|---------|--------|----------------|------|
| Разработал |         | Ивлиева |        | <i>Ивлиева</i> |      |

| ПН.2Д.5.50X200.2500X2230.0Ц.RAL |  |  | Стадия        | Лист | Листов |
|---------------------------------|--|--|---------------|------|--------|
|                                 |  |  | Р             |      |        |
| Панель 2D                       |  |  | <b>afence</b> |      |        |

