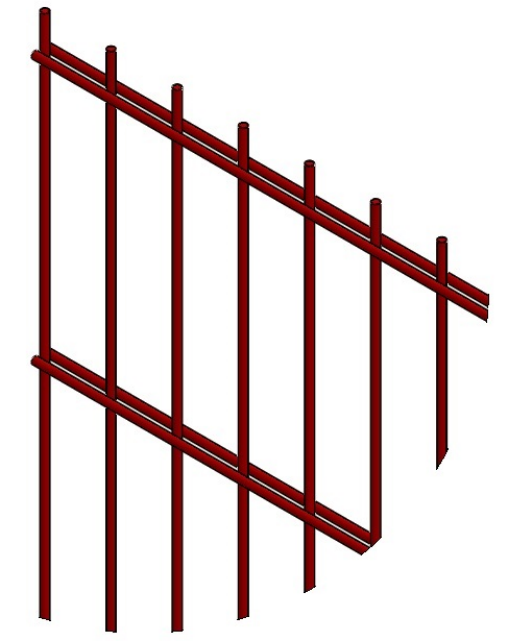
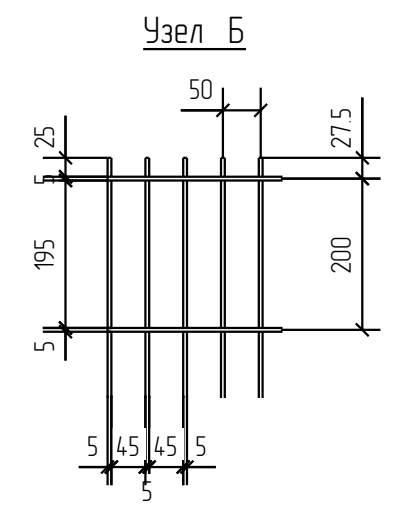
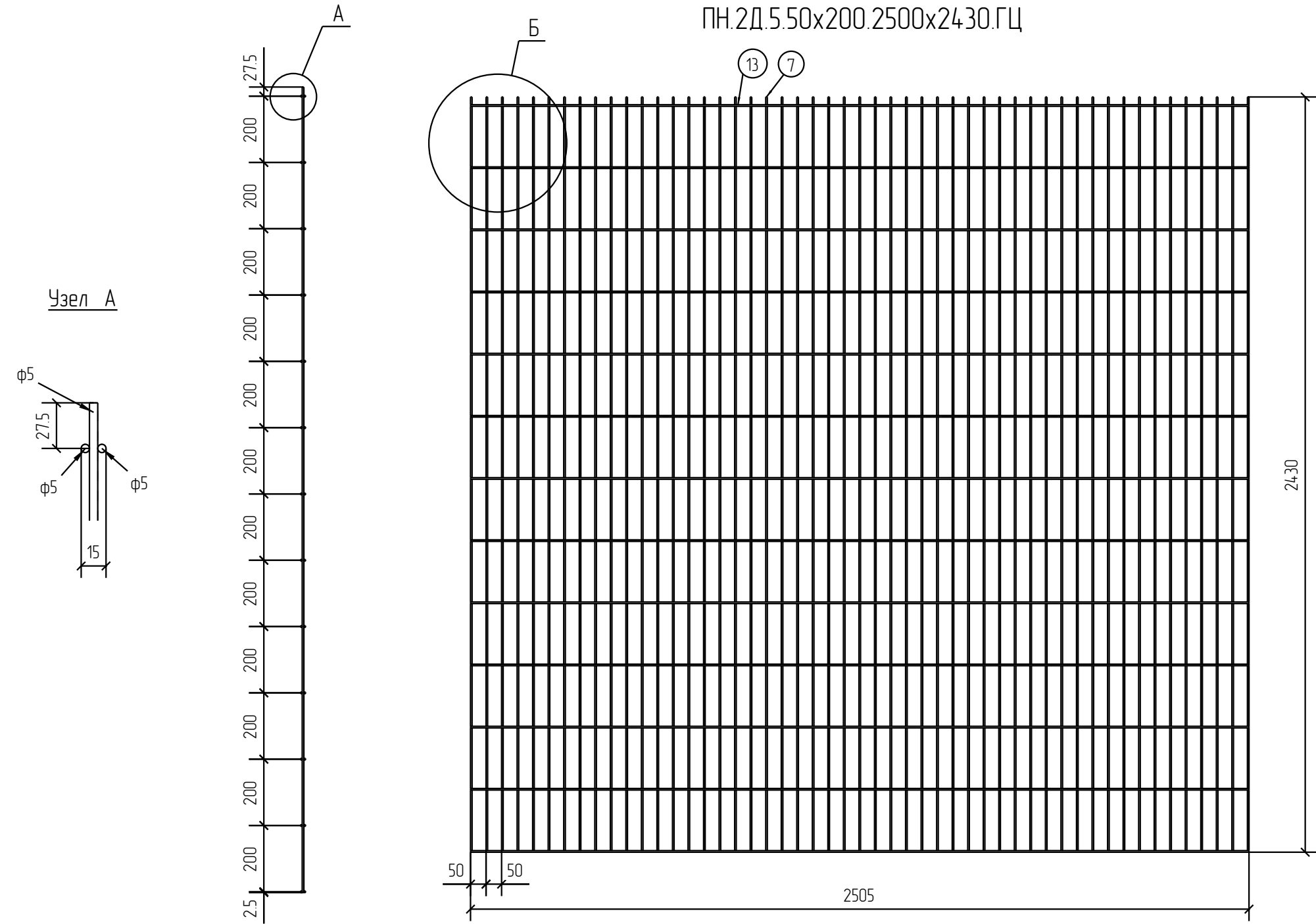


Спецификация деталей									
Марка элемента	Дет. N	Кол. шт.	Профиль	Длина, мм	Масса, кг			Марка стали	Примечание
					шт.	общ.	марки		
ПН.2Д.5.50x200.2500x2430.ГЦ	13	26	∅5	2505	0.39	10.14		С245	
	7	51	∅5	2430	0.37	18.87		С245	
							29.01		

Ведомость отправочных элементов			
Марка элемента	Кол-во, шт.	Масса, кг	
		Марки	Всех
ПН.2Д.5.50x200.2500x2430.ГЦ	1	29.01	29.01
		Итого:	29.01



ПН.2Д.5.50x200.2500x2430.ГЦ



20

Описание: Панель 20, из прутка ф 5 мм, двойной горизонтальный пруток, ячейка 50x200 мм по осям прутков, ширина 2500 мм, высота 2430 мм  
 Покрытие: горячий цинк

Площадь окраски отправочных марок			
Марка элемента	Кол-во, шт.	Площадь, м <sup>2</sup>	
		Марки	Всех
ПН.2Д.5.50x200.2500x2430.ГЦ	1	2.90	2.90
		Итого:	2.90

Изм.	Кол.уч.	Лист	№ док.	Подп.	Дата
Разработал		Ивлиева		<i>Ивлиева</i>	

ПН.2Д.5.50x200.2500x2430.ГЦ		Стадия	Лист	Листов
Панель 20		Р		
		<b>afence</b>		