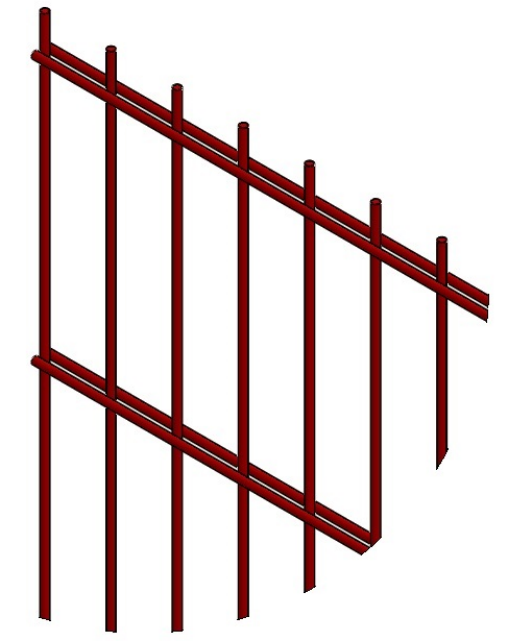
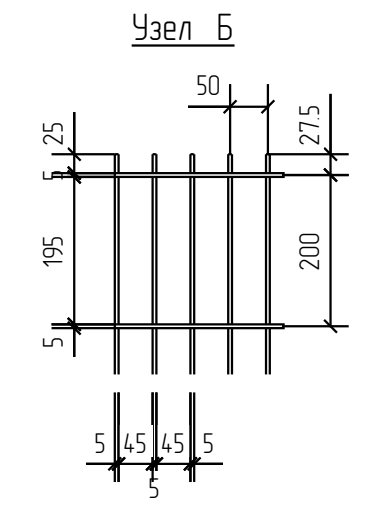
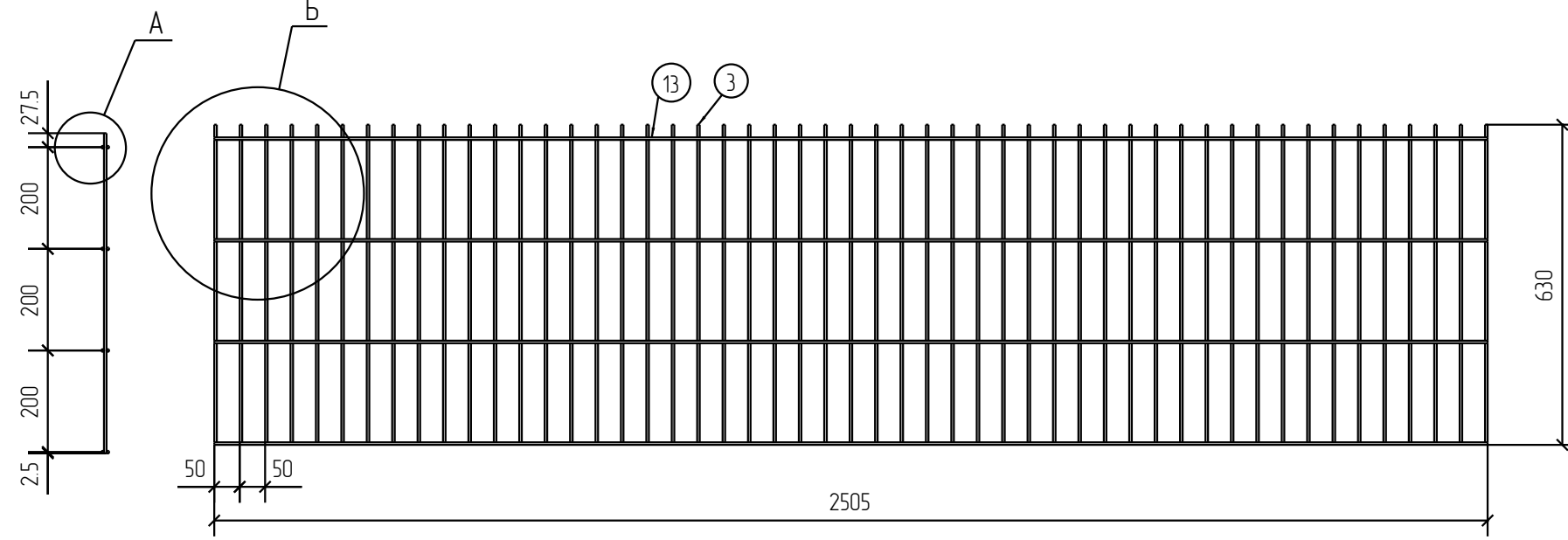
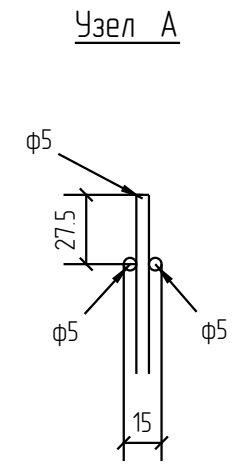


Спецификация деталей									
Марка элемента	Дет. N	Кол. шт.	Профиль	Длина, мм	Масса, кг			Марка стали	Примечание
					шт.	общ.	марки		
ПН.2Д.5.50x200.2500x630.ГЦ.RAL	13	8	∅5	2505	0.39	3.12		С245	
	3	51	∅5	630	0.10	5.10		С245	
							8.22		

Ведомость отправочных элементов			
Марка элемента	Кол-во, шт.	Масса, кг	
		Марки	Всех
ПН.2Д.5.50x200.2500x630.ГЦ.RAL	1	8.22	8.22
Итого:			8.22



ПН.2Д.5.50x200.2500x630.ГЦ.RAL



Описание: Панель 2Д, из прутка ф 5 мм, двойной горизонтальный пруток, ячейка 50x200 мм по осям прутков, ширина 2500 мм, высота 630 мм
 Покрытие: горячий цинк, порошковая окраска по каталогу RAL

Площадь окраски отправочных марок				
Марка элемента	Кол-во, шт.	Площадь, м ²		
		Марки	Всех	
ПН.2Д.5.50x200.2500x630.ГЦ.RAL	1	0.80	0.80	
Итого:		0.80		

Изм.	Кол.уч.	Лист	№ док.	Подп.	Дата
Разработал	Ивлиева			<i>Ивлиева</i>	

ПН.2Д.5.50x200.2500x630.ГЦ.RAL			Стадия	Лист	Листов
Панель 2Д			Р		
			afence		

