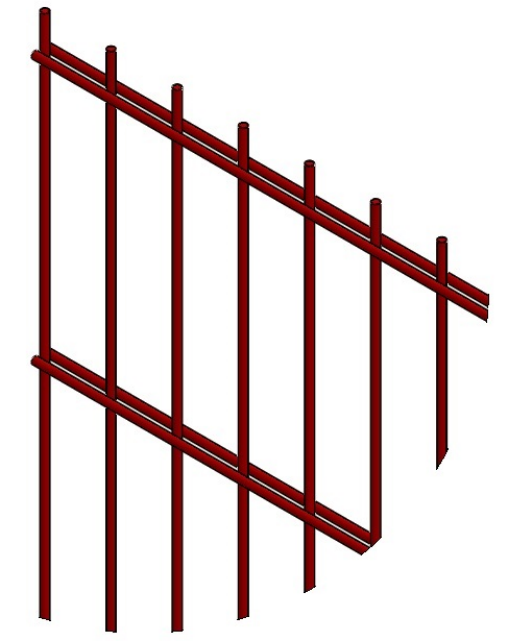
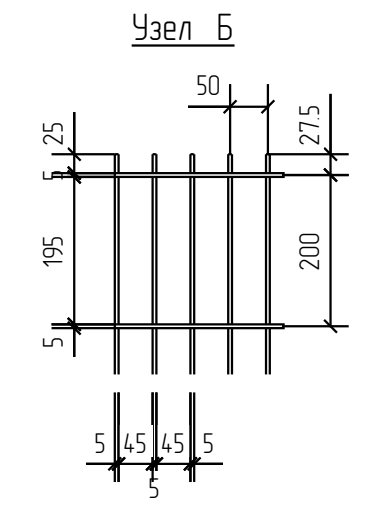
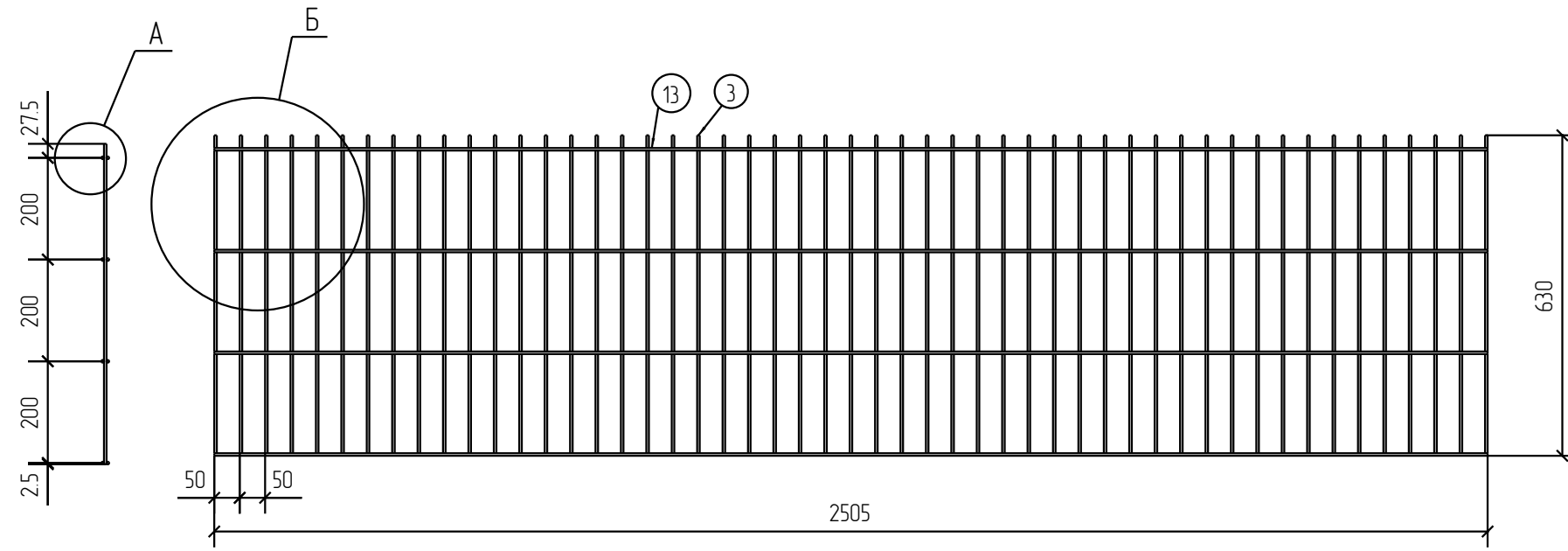
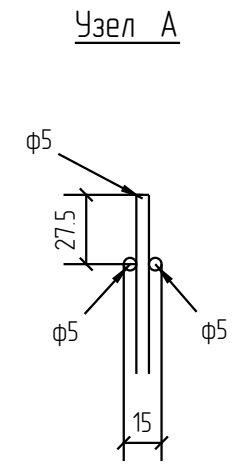


| Спецификация деталей       |        |          |         |           |           |      |       |             |            |
|----------------------------|--------|----------|---------|-----------|-----------|------|-------|-------------|------------|
| Марка элемента             | Дет. N | Кол. шт. | Профиль | Длина, мм | Масса, кг |      |       | Марка стали | Примечание |
|                            |        |          |         |           | шт.       | общ. | марки |             |            |
| ПН.2Д.5.50x200.2500x630.ГЦ | 13     | 8        | ∅5      | 2505      | 0.39      | 3.12 |       | С245        |            |
|                            | 3      | 51       | ∅5      | 630       | 0.10      | 5.10 |       | С245        |            |
|                            |        |          |         |           |           |      | 8.22  |             |            |

| Ведомость отправочных элементов |             |           |      |
|---------------------------------|-------------|-----------|------|
| Марка элемента                  | Кол-во, шт. | Масса, кг |      |
|                                 |             | Марки     | Всех |
| ПН.2Д.5.50x200.2500x630.ГЦ      | 1           | 8.22      | 8.22 |
| Итого:                          |             |           | 8.22 |



ПН.2Д.5.50x200.2500x630.ГЦ



Описание: Панель 2Д, из прутка ф 5 мм, двойной горизонтальный пруток, ячейка 50x200 мм по осям прутков, ширина 2500 мм, высота 630 мм  
 Покрытие: горячий цинк

| Площадь окраски отправочных марок |             |                         |      |
|-----------------------------------|-------------|-------------------------|------|
| Марка элемента                    | Кол-во, шт. | Площадь, м <sup>2</sup> |      |
|                                   |             | Марки                   | Всех |
| ПН.2Д.5.50x200.2500x630.ГЦ        | 1           | 0.80                    | 0.80 |
| Итого:                            |             | 0.80                    |      |

| Изм.       | Кол.уч. | Лист | № док. | Подп.          | Дата |
|------------|---------|------|--------|----------------|------|
| Разработал | Ивлиева |      |        | <i>Ивлиева</i> |      |

|                            |  |  |               |      |        |
|----------------------------|--|--|---------------|------|--------|
| ПН.2Д.5.50x200.2500x630.ГЦ |  |  | Стадия        | Лист | Листов |
| Панель 2Д                  |  |  | Р             |      |        |
|                            |  |  | <b>afence</b> |      |        |

20