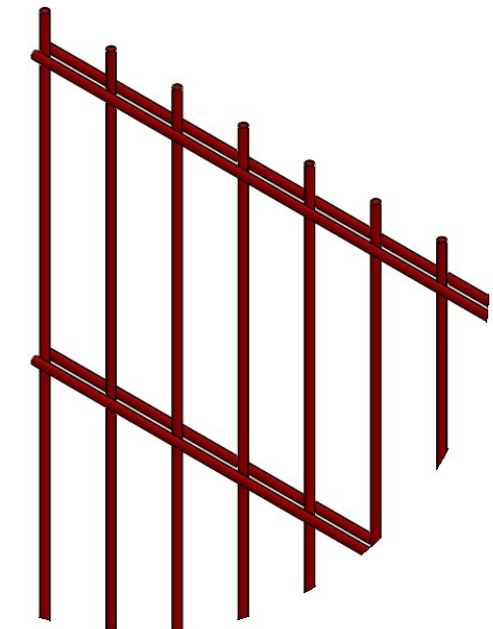


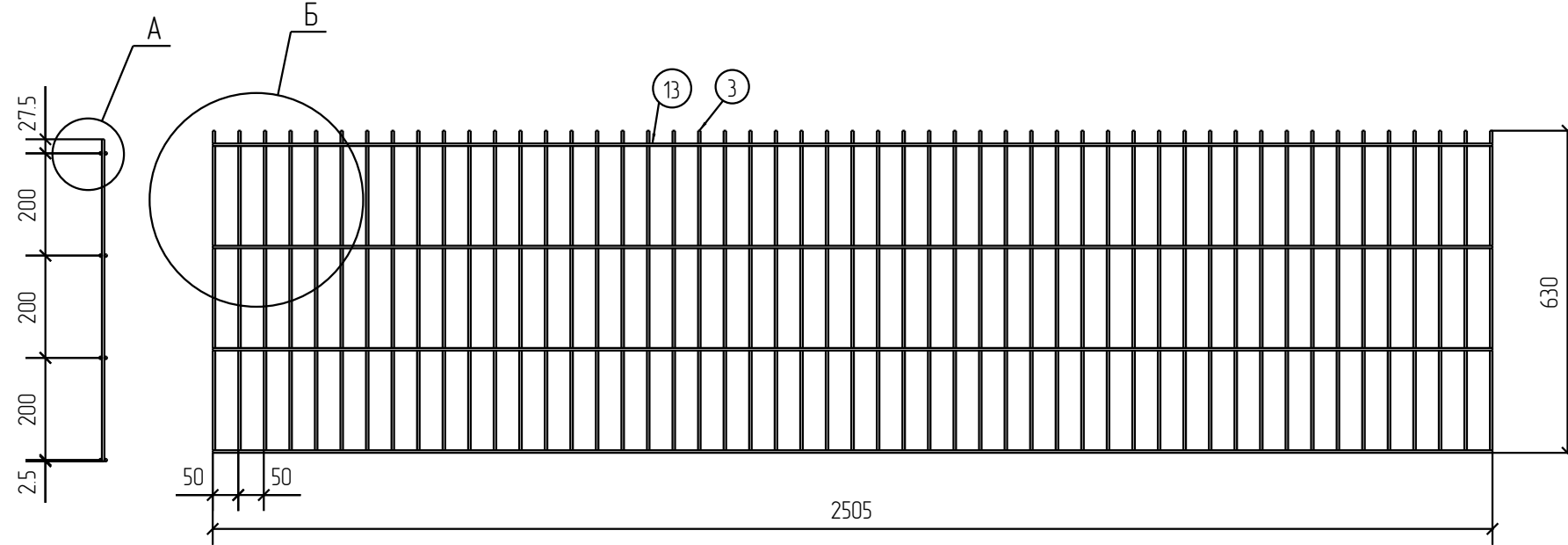
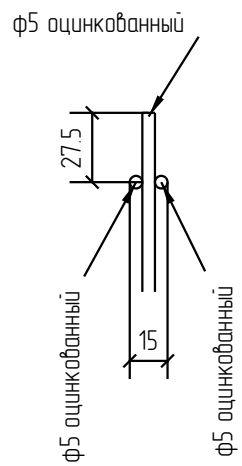
Спецификация деталей									
Марка элемента	Дет. N	Кол. шт.	Профиль	Длина, мм	Масса, кг			Марка стали	Примечание
					шт.	общ.	марки		
ПН.2Д.5.50X200.2500X630.0Ц	13	8	∅5 оцинкованный	2505	0.39	3.12		С245	
	3	51	∅5 оцинкованный	630	0.10	5.10		С245	
							8.22		

Ведомость отправочных элементов			
Марка элемента	Кол-во, шт.	Масса, кг	
		Марки	Всех
ПН.2Д.5.50X200.2500X630.0Ц	1	8.22	8.22
		Итого:	8.22

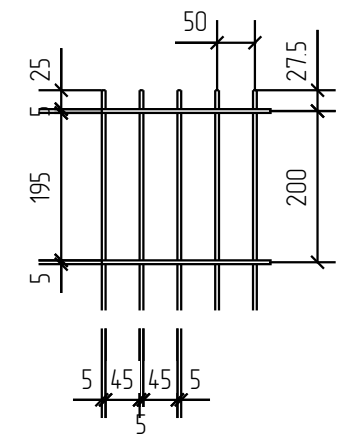


ПН.2Д.5.50X200.2500X630.0Ц

Узел А



Узел Б



Описание: Панель 2Д, из прутка φ 5 мм, двойной горизонтальный пруток, ячейка 50x200 мм по осям прутков, ширина 2500 мм, высота 630 мм
 Покрытие: без покрытия

Площадь окраски отправочных марок			
Марка элемента	Кол-во, шт.	Площадь, м ²	
		Марки	Всех
ПН.2Д.5.50X200.2500X630.0Ц	1	0.80	0.80
		Итого:	0.80

Изм.	Кол.уч.	Лист	№ док.	Подп.	Дата	ПН.2Д.5.50X200.2500X630.0Ц	Стадия	Лист	Листов
Разработал	Ивлиева			<i>Ивлиева</i>			Панель 2Д	Р	

