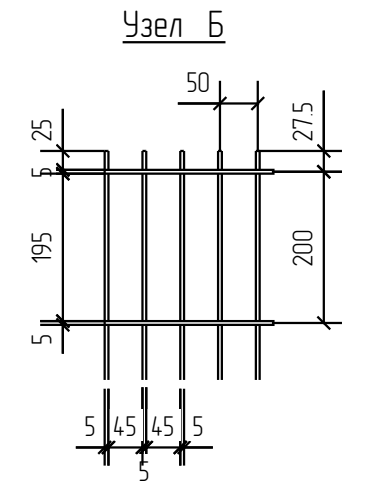
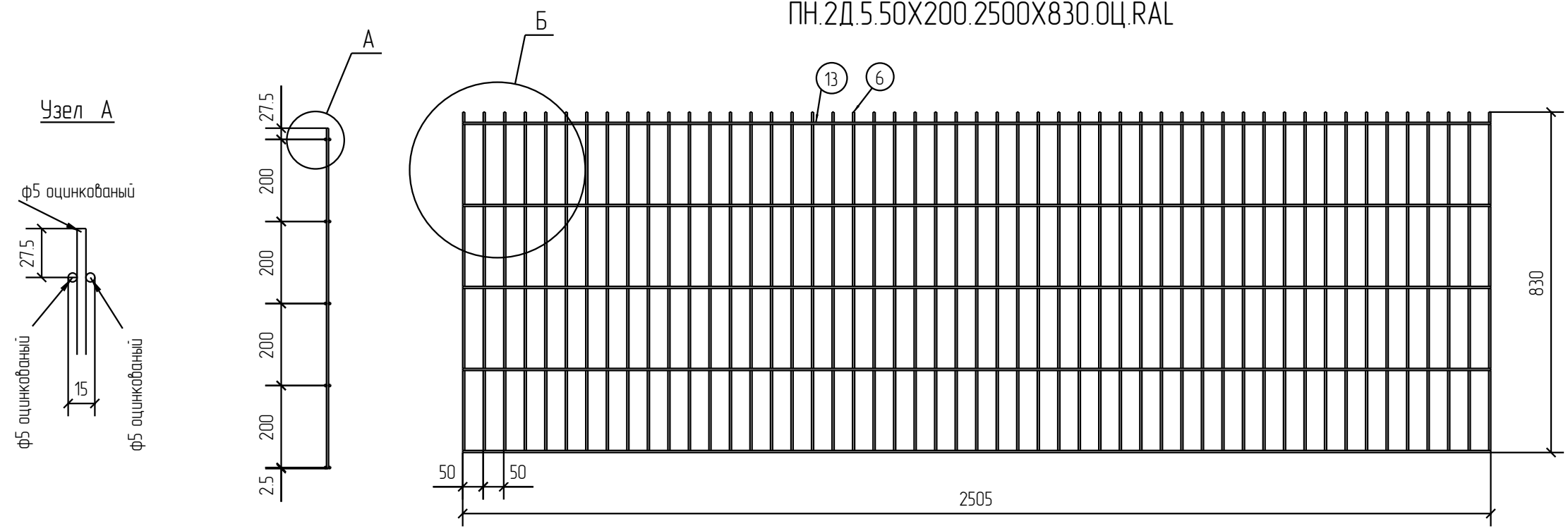


| Спецификация деталей | | | | | | | | | |
|--------------------------------|--------|----------|-----------------|-----------|-----------|------|-------|-------------|------------|
| Марка элемента | Дет. N | Кол. шт. | Профиль | Длина, мм | Масса, кг | | | Марка стали | Примечание |
| | | | | | шт. | общ. | марки | | |
| ПН.2Д.5.50X200.2500X830.0Ц.RAL | 13 | 10 | ∅5 оцинкованный | 2505 | 0.39 | 3.90 | | С245 | |
| | 6 | 51 | ∅5 оцинкованный | 830 | 0.13 | 6.63 | | С245 | |
| | | | | | | | 10.53 | | |

| Ведомость отправочных элементов | | | |
|---------------------------------|-------------|-----------|-------|
| Марка элемента | Кол-во, шт. | Масса, кг | |
| | | Марки | Всех |
| ПН.2Д.5.50X200.2500X830.0Ц.RAL | 1 | 10.53 | 10.53 |
| Итого: | | | 10.53 |



ПН.2Д.5.50X200.2500X830.0Ц.RAL



2D
Zn
RAL

| | | | | |
|-----------------------------------|-------------|-------------------------|------|--|
| Согласовано | | | | |
| Взам. инв. № | | | | |
| Подп. и дата | | | | |
| Инв. № подл. | | | | |
| Площадь окраски отправочных марок | | | | |
| Марка элемента | Кол-во, шт. | Площадь, м ² | | |
| | | Марки | Всех | |
| ПН.2Д.5.50X200.2500X830.0Ц.RAL | 1 | 1.03 | 1.03 | |
| | | Итого: | 1.03 | |

Описание: Панель 2D, из прутка ф 5 мм, двойной горизонтальный пруток, ячейка 50x200 мм по осям прутков, ширина 2500 мм, высота 830 мм
 Покрытие: порошковая покраска по каталогу RAL

| Изм. | Кол.уч. | Лист | № док. | Подп. | Дата | ПН.2Д.5.50X200.2500X830.0Ц.RAL | Стадия | Лист | Листов |
|------------|---------|---------|--------|----------------|------|--------------------------------|-----------|------|--------|
| Разработал | | Ивлиева | | <i>Ивлиева</i> | | | Панель 2D | Р | |

