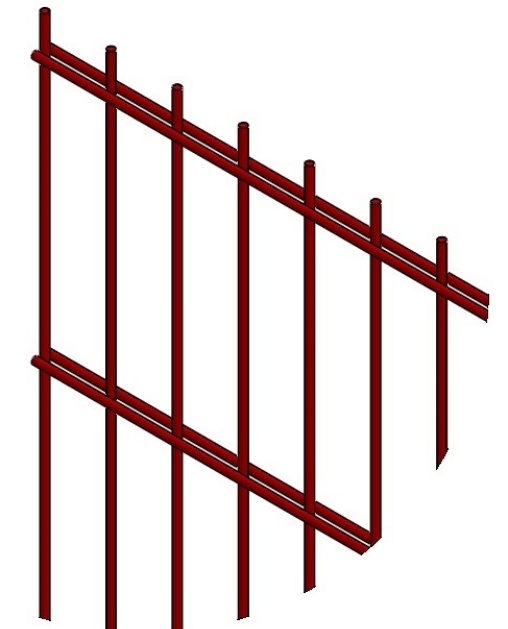
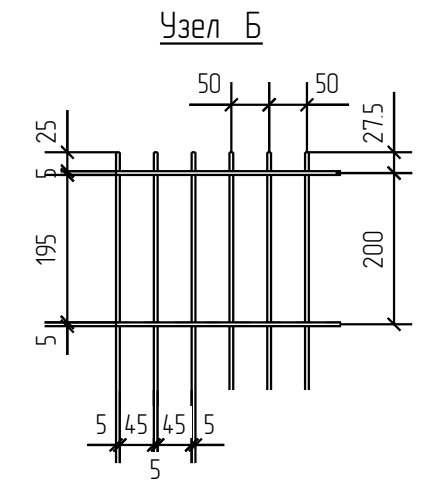
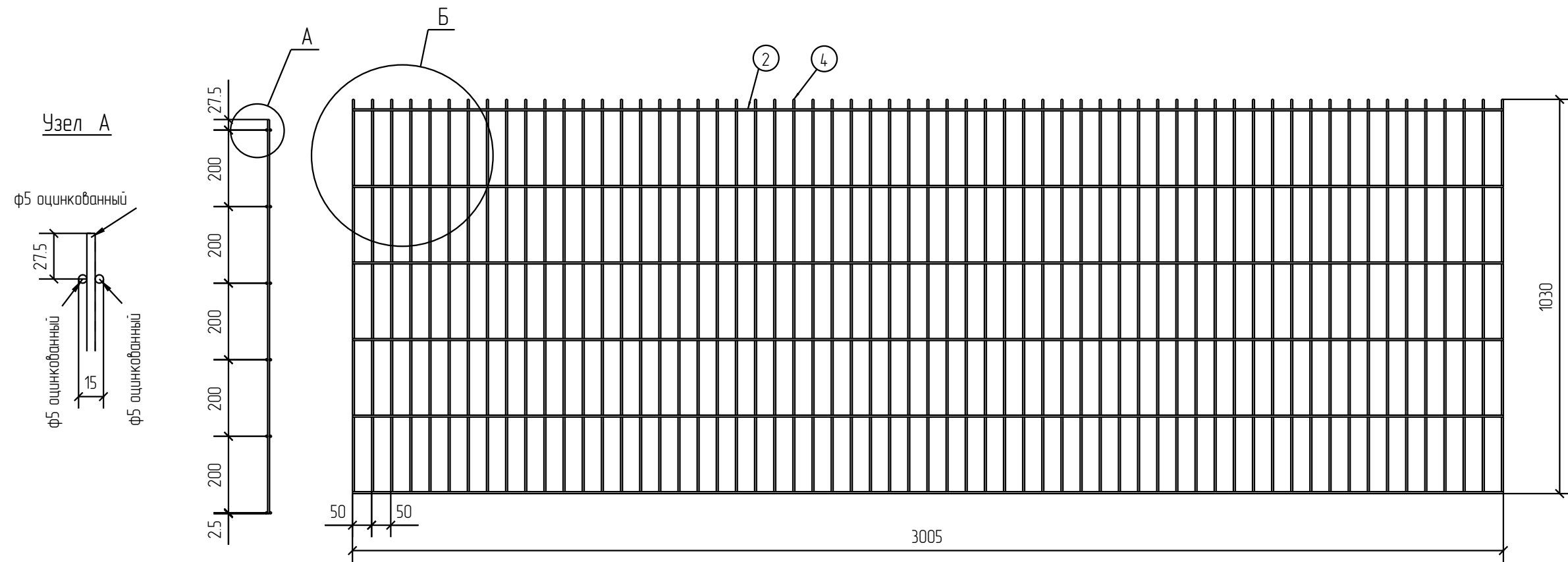


Спецификация деталей									
Марка элемента	Дет. N	Кол. шт.	Профиль	Длина, мм	Масса, кг			Марка стали	Примечание
					шт.	общ.	марки		
ПН.2Д.5.50X200.3000X1030.0Ц.RAL	2	12	Ø5 оцинкованный	3005	0.46	5.52		С245	
	4	61	Ø5 оцинкованный	1030	0.16	9.76		С245	
							15.28		

Ведомость отправочных элементов			
Марка элемента	Кол-во, шт.	Масса, кг	
		Марки	Всех
ПН.2Д.5.50X200.3000X1030.0Ц.RAL	1	15.28	15.28
		Итого:	15.28



ПН.2Д.5.50X200.3000X1030.0Ц.RAL



Создано	
Взам. инв. №	
Подп. и дата	
Инв. № подл.	

Площадь окраски отправочных марок			
Марка элемента	Кол-во, шт.	Площадь, м ²	
		Марки	Всех
ПН.2Д.5.50X200.3000X1030.0Ц.RAL	1	152	152
		Итого:	152

Описание: Панель 2D, из прутка ф 5 мм, двойной горизонтальный пруток, ячейка 50x200 мм по осям прутков, ширина 3000 мм, высота 1030 мм
 Покрывтие: порошковая окраска по каталогу RAL

Изм.	Кол.уч.	Лист	№ док.	Подп.	Дата
Разработал		Ивлиева		<i>Ивлиева</i>	07.06.18

ПН.2Д.5.50X200.3000X1030.0Ц.RAL			Стадия	Лист	Листов
			Р		
Панель 2D					

