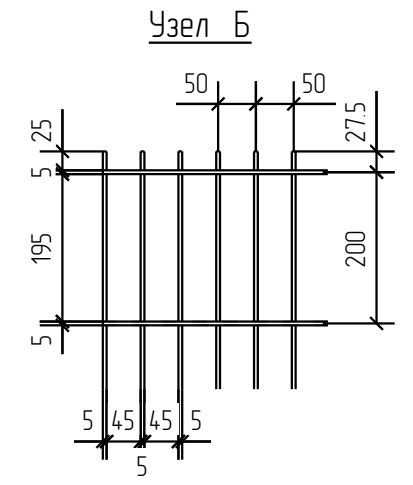
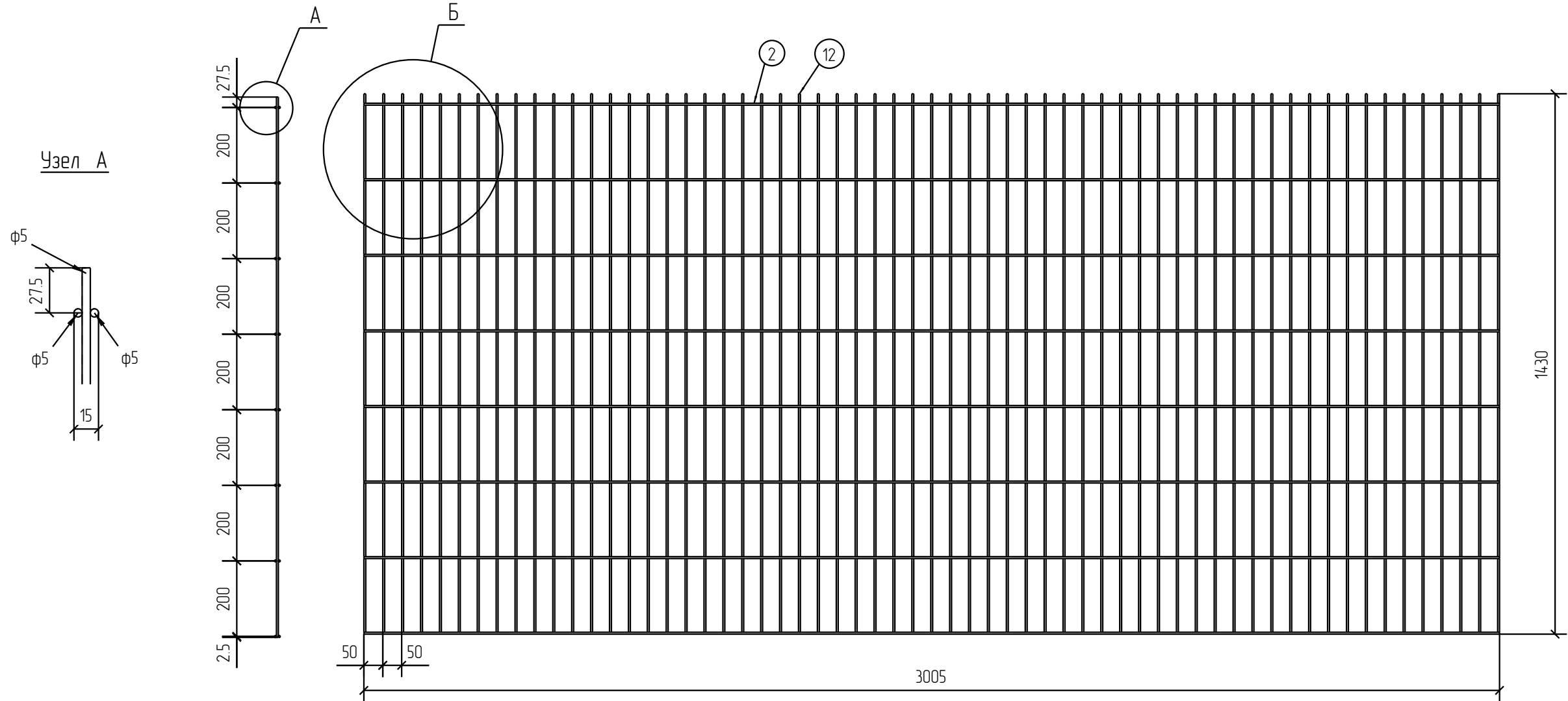


Спецификация деталей									
Марка элемента	Дет. N	Кол. шт.	Профиль	Длина, мм	Масса, кг			Марка стали	Примечание
					шт.	общ.	марки		
ПН.2Д.5.50x200.3000x1430.ГЦ.RAL	2	16	∅5	3005	0.46	7.36		С245	
	12	61	∅5	1430	0.22	13.42		С245	
							20.78		

Ведомость отправочных элементов			
Марка элемента	Кол-во, шт.	Масса, кг	
		Марки	Всех
ПН.2Д.5.50x200.3000x1430.ГЦ.RAL	1	20.78	20.78
Итого:			20.78



ПН.2Д.5.50x200.3000x1430.ГЦ.RAL



2D

Zn

Описание: Панель 2D, из прутка ф 5 мм, двойной горизонтальный прутков, ячейка 50x200 мм по осям прутков, ширина 3000 мм, высота 1430 мм
 Покрытие: горячий цинк, порошковая окраска по каталогу RAL

Площадь окраски отправочных марок			
Марка элемента	Кол-во, шт.	Площадь, м ²	
		Марки	Всех
ПН.2Д.5.50x200.3000x1430.ГЦ.RAL	1	2.07	2.07
Итого:		2.07	

Изм.	Кол.уч.	Лист	№ док.	Подп.	Дата
Разработал		Ивлиева		<i>Ивлиева</i>	07.06.18

ПН.2Д.5.50x200.3000x1430.ГЦ.RAL			Стадия	Лист	Листов
Панель 2D			Р		
			afence		