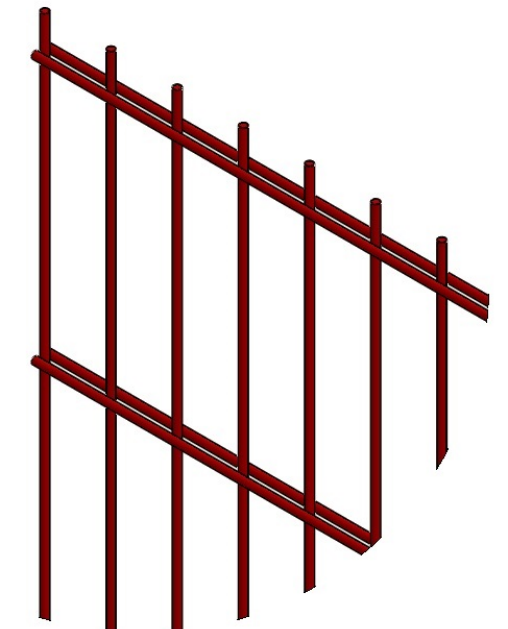
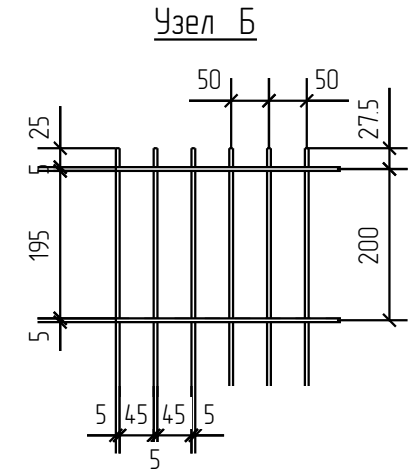
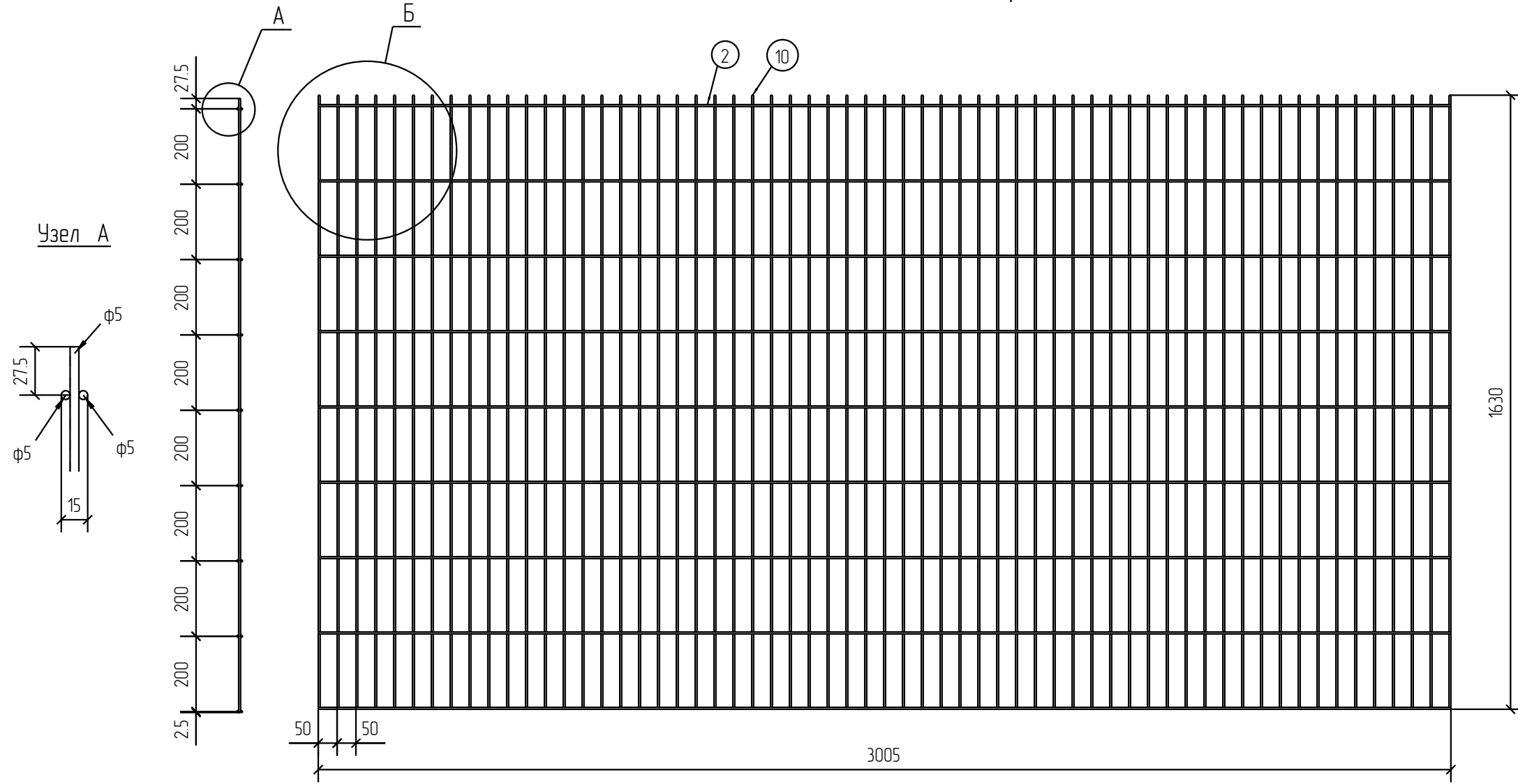


Спецификация деталей									
Марка элемента	Дет. N	Кол. шт.	Профиль	Длина, мм	Масса, кг			Марка стали	Примечание
					шт.	общ.	марки		
ПН.2Д.5.50x200.3000x1630.ГЦ.RAL	2	18	∅5	3005	0.46	8.28		С245	
	10	61	∅5	1630	0.25	15.25		С245	
							23.53		

Ведомость отправочных элементов			
Марка элемента	Кол-во, шт.	Масса, кг	
		Марки	Всех
ПН.2Д.5.50x200.3000x1630.ГЦ.RAL	1	23.53	23.53
		Итого:	23.53



ПН.2Д.5.50x200.3000x1630.ГЦ.RAL



2D  
Zn  
RAL

Описание: Панель 2D, из прутка ф 5 мм, двойной горизонтальный пруток, ячейка 50x200 мм по осям прутков, ширина 3000 мм, высота 1630 мм  
 Покрытие: горячий цинк, порошковая окраска по каталогу RAL

Площадь окраски отправочных марок			
Марка элемента	Кол-во, шт.	Площадь, м <sup>2</sup>	
		Марки	Всех
ПН.2Д.5.50x200.3000x1630.ГЦ.RAL	1	2.35	2.35
		Итого:	2.35

Изм.	Кол.уч.	Лист	№ док.	Подп.	Дата
Разработал	Ивлиева			<i>Ивлиева</i>	07.06.18

ПН.2Д.5.50x200.3000x1630.ГЦ.RAL			Стадия	Лист	Листов
Панель 2D			Р		
			<b>afence</b>		